



# CONDUCCIÓN DE FLUIDOS

## 1 Octubre 2022



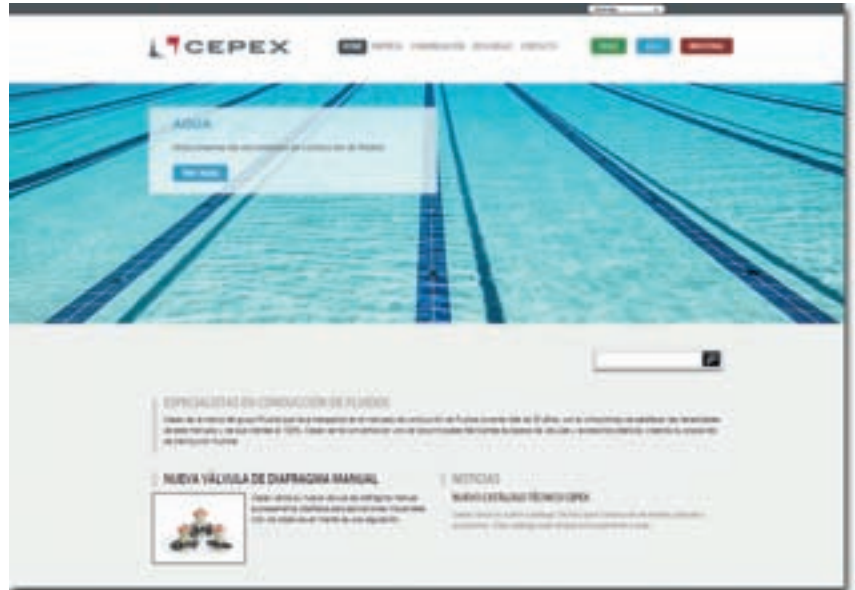
Enlace para consultar las últimas actualizaciones de precios de Tarifa.



VISITE NUESTRAS WEBS PARA SABER MÁS SOBRE NUESTROS PRODUCTOS

VISIT OUR WEBSITES TO LEARN MORE ABOUT OUR PRODUCTS

WWW.CEPEX.COM



WWW.CEPEXINDUSTRIAL.COM



ESP	ENG	PAG.	
<b>ACCESORIOS PRESIÓN PVC-U</b>	<b>PVC-U PRESSURE FITTINGS</b>	<b>19</b>	Accesorios
<b>ADHESIVOS Y DISOLVENTES</b>	<b>SOLVENT CEMENT / CLEANERS</b>	<b>43</b>	
<b>TUBERÍA PVC-U</b>	<b>PVC-U PIPE</b>	<b>45</b>	
<b>VALVULERÍA</b>	<b>VALVES</b>	<b>50</b>	Válvulas
<b>VÁLVULAS ACTUADAS</b>	<b>ACTUATED VALVES</b>	<b>85</b>	
<b>ARQUETAS RIEGO</b>	<b>IRRIGATION VALVE BOXES</b>	<b>101</b>	PP
<b>ACCESORIOS COMPRESIÓN PP</b>	<b>PP COMPRESSION FITTINGS</b>	<b>103</b>	
<b>ACCESORIOS PP</b>	<b>PP FITTINGS</b>	<b>115</b>	
<b>VÁLVULAS MANUALES - SERIE EXTREME</b>	<b>MANUAL VALVES - EXTREME SERIES</b>	<b>125</b>	Industria
<b>VÁLVULAS ACTUADAS - SERIE EXTREME</b>	<b>ACTUATED VALVES - EXTREME SERIES</b>	<b>166</b>	
<b>OTRAS VÁLVULAS</b>	<b>OTHER VALVES</b>	<b>213</b>	
<b>ENCOLAR PVC GRIS</b>	<b>PVC GREY SOLVENT SOCKET</b>	<b>217</b>	Evacuación
<b>JUNTA ELÁSTICA COLOR TEJA</b>	<b>RUBBER RING JOINT ORANGE</b>	<b>222</b>	
<b>LÍNEA DE SUELO</b>	<b>FLOOR LINE</b>	<b>223</b>	
<b>RECAMBIOS</b>	<b>SPARE PARTS</b>	<b>226</b>	Recambios

# FLUIDRA

## THE PERFECT POOL EXPERIENCE

Somos una empresa líder en la industria de piscinas. Nuestra gama de productos incluye algunas de las marcas más reconocidas del sector, como AstralPool®, Polaris®, Cepex®, Zodiac®, CTX Professional® y Gre®. Ofrecemos a nuestros clientes una amplia gama de productos para el mercado residencial y comercial de piscinas y wellness. Contamos con una amplia presencia geográfica, con operaciones en más de 45 países.

En la actualidad tenemos más de 7.000 profesionales y los recursos necesarios para acelerar la innovación en áreas clave, como la eficiencia energética, la robótica y el Internet de las cosas.

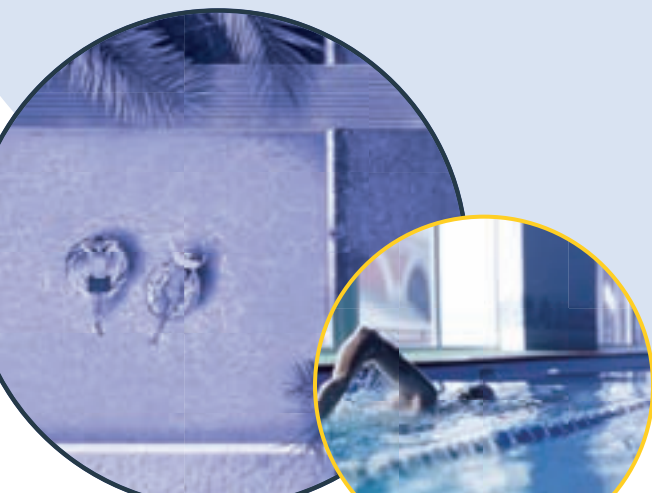
Uno de los últimos hitos más importantes a destacar, es que hemos desarrollado nuestro **plan ESG 2020-2026 llamado “Responsibility Blueprint”** que tiene el objetivo de integrar la sostenibilidad dentro de la gestión empresarial. Estamos convencidos de que una empresa con unos altos estándares ESG, es una empresa económicamente más sostenible y más valorada por sus clientes, empleados y accionistas.

Hemos realizado unos pequeños pero significativos cambios en nuestra Misión para reflejar nuestra nueva estrategia ESG: **“Crear la experiencia perfecta de piscina y wellness de forma responsable”**.

Además, también hemos aprovechado la oportunidad para presentar una nueva Visión de la compañía, teniendo en cuenta que la Misión describe el “qué”, es decir, para qué nos despertamos todos los días; mientras que la Visión describe el “por qué”, es decir, por qué lo hacemos, nuestra razón o propósito motivador: **“Mejorar la vida de las personas a través de soluciones innovadoras y sostenibles que transforman la manera de disfrutar del agua para el ocio y la salud”**.

Como parte de nuestro ambicioso plan **Fluidra 4.0**, miramos al futuro con el objetivo de liderar e impulsar la evolución del sector de la piscina y el wellness. Este plan se centra en: potenciar nuestra **infraestructura de IT** como ventaja competitiva; en el desarrollo de **soluciones digitales** para simplificar y hacer más agradable la gestión y la experiencia de usuario de una piscina; en la utilización y comercialización de los **datos** para generar oportunidades de negocio; y en la simplificación de nuestros **procesos internos** para mejorar la relación con nuestros clientes y proveedores.

Con estos objetivos, no sólo mejoraremos la experiencia de nuestros clientes, sino que también reforzaremos nuestra cultura empresarial a la vez que posicionamos nuestra organización para el crecimiento futuro.



# Datos **significativos**

**+7.000**

Empleados

**+45**

Países

**+135**

Delegaciones  
comerciales

**+40**

Centros de  
producción

# Marcas de **gran prestigio**

ASTRALPOOL

Polaris

ZODIAC

Gre

CEPEX

ctx  
pro

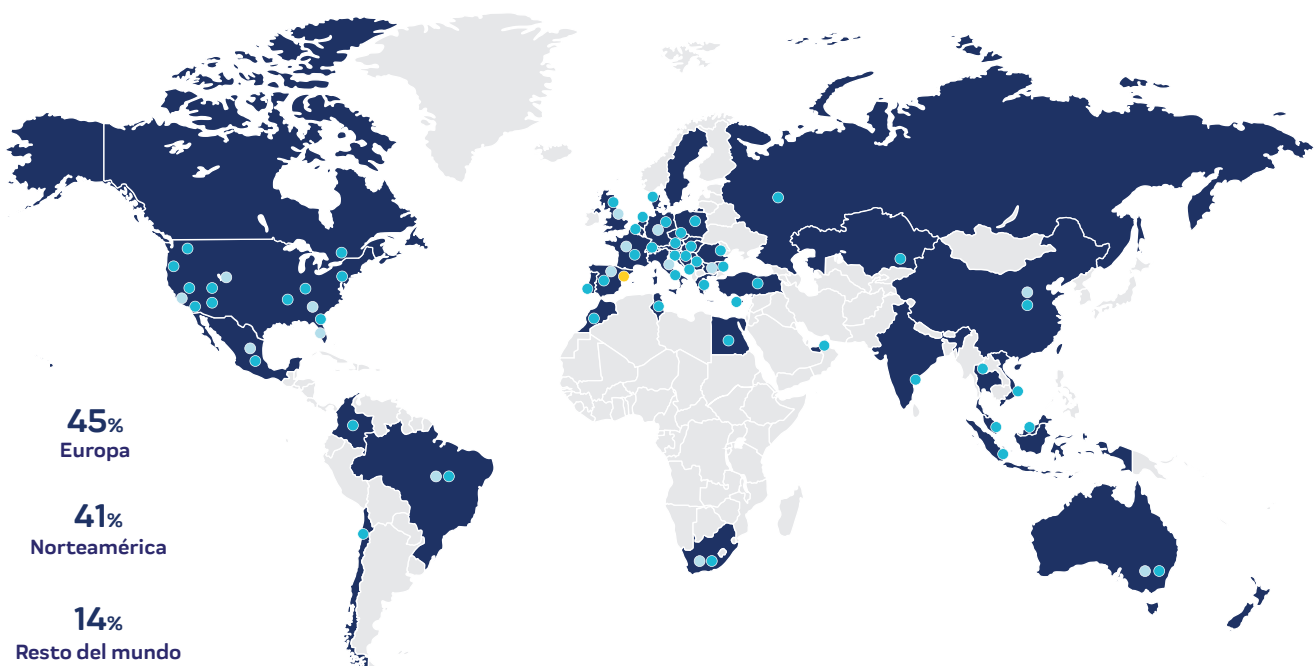
AQUA  
FORTE  
PROFESSIONAL WATER PRODUCTS

PISCINE  
LAGHETTO

AquaLink

AQUA  
SPHERE

# Una potencia **global**



● Delegaciones comerciales propias

● Centros de producción

● Sede central

# COMPROMETIDOS CON NUESTROS DEPORTISTAS



La Real Federación Española de Natación (RFEN) y Fluidra tienen un acuerdo de patrocinio para trabajar juntos y poner a disposición de los nadadores la mejor tecnología disponible para instalaciones acuáticas y piscinas de competición. El grupo Fluidra está comprometido con los deportistas de élite y apuesta por los jugadores de waterpolo patrocinando al Club Natació Sabadell (CNS) y al Club Atlètic Barcelona (CNAB).



# 5 razones para trabajar con

## FLUIDRA COMERCIAL ESPAÑA

### 1 PROXIMIDAD

- 22 centros Fluidra Pro Center y 1 delegación en islas
- 34 agentes Servicio Atención al Cliente (SAC)
- 42 comerciales Fluidra
- 15 técnicos propios y 35 SAT's

### 2 FIABILIDAD

- **Fiabilidad de nuestros productos:**  
Más del 70% de nuestras referencias son de productos fabricados por la fábricas del grupo Fluidra.
- **Fiabilidad de nuestro equipo:**  
Equipo comercial y técnico experimentado y con amplia formación.

### 3 EXPERIENCIA

- Más de 50 años de **experiencia** en el mercado de la piscina.
- **Asesoramiento** en piscinas privadas, piscinas de uso público, piscinas de competición e instalaciones de spas, wellness e hidroterapia, conducción de fluidos, riego y tratamiento del agua.

### 4 PRODUCTOS

- **+de 40.000** artículos forman la cartera de productos que ponemos al alcance de nuestros clientes.

### 5 DISPONIBILIDAD

- **PRO Fluidra.** Web de venta de productos exclusiva para nuestros clientes profesionales disponible 24 horas 7 días a la semana.  
<https://pro.fluidra.com>
- **Disponibilidad** de nuestros productos gracias a un gran volumen de stock en nuestro almacén central.
- 21 **Centros Fluidra Pro Center** distribuidos por todo el territorio, a disposición de nuestros clientes.
- **Servicio de Atención al Cliente** a disposición de nuestros clientes: [clientes@fluidra.es](mailto:clientes@fluidra.es) | 937 48 67 00
- **Servicio de Atención a Incidencias** a disposición de nuestros clientes: [incidencias@fluidra.es](mailto:incidencias@fluidra.es) | 937 48 67 00



# PUNTOS DE VENTA

**FLUIDRA  
PRO CENTER**

Fluidra Comercial España está presente en todo el territorio nacional a través de 22 puntos de venta.

Para localizar su centro más cercano visite [pro.fluidra.com/es\\_es](http://pro.fluidra.com/es_es).

Fluidra Comercial España  
Av. Alcalde Barnils, 69  
08174 Sant Cugat del Vallès  
(Barcelona)



SERVICIO ATENCIÓN  
**AL CLIENTE**

[clientes@fluidra.es](mailto:clientes@fluidra.es)

937 48 67 00

**FLUIDRA  
PRO CENTER**

Servicio Atención al Cliente

(Exclusivo para profesionales)

Tel. 937 48 67 00

[clientes@fluidra.es](mailto:clientes@fluidra.es)



# SERVICIO DE ATENCIÓN AL CLIENTE

Tiene a su disposición nuestro **Servicio de Atención al Cliente** mediante nuestro correo electrónico:

[clientes@fluidra.es](mailto:clientes@fluidra.es)

## 1 ATENCIÓN COMERCIAL Y SITUACIÓN DE PEDIDOS

Consulte sobre sus descuentos, el stock disponible o tramitar sus pedidos, indicando en el correo electrónico su número de cliente y el código del producto Fluidra.

Solicite el estado de sus pedidos así como las entregas de los mismos indicando en su correo electrónico su número de cliente y número de pedido Fluidra.

## 2 POST-VENTA Y INFORMACIÓN TÉCNICA

Informe sobre un nuevo caso referente a devoluciones y reparaciones. Para una mejor atención, indique en el correo electrónico la descripción del problema, la factura, el número de serie e imágenes de instalación o producto.

Contacte con uno de nuestros técnicos especialistas para poder resolver cualquier duda técnica acerca de productos o para resolver dudas sobre la instalación de los mismos.

[incidencias@fluidra.es](mailto:incidencias@fluidra.es)

### O si lo prefiere:

Llame al teléfono de nuestro Servicio de Atención al Cliente para contactar con uno de nuestros agentes.

 937 48 67 00



# FLUIDRA PRO

FLUIDRA  
PRO



CATÁLOGO  
PRODUCTOS 2023

## PORTAL FLUIDRA PRO

**Fluidra PRO te permite, en tan solo un click, tener acceso a toda la información de nuestros productos y gestionar tu relación con Fluidra de forma más eficiente, sin esperas.**

Fluidra PRO es el Portal online exclusivo para ti, profesional de la piscina, y orientado a facilitarte el día a día. Pone a tu disposición las herramientas e información necesarias para que puedas gestionar tu relación con Fluidra de manera más ágil y eficaz, integrando todas tus interacciones con Fluidra en un único espacio.

En Fluidra PRO puedes consultar toda la información del catálogo de productos con tus condiciones comerciales activas. Esto te permitirá visualizar tus precios, comprobar la disponibilidad de stock en tiempo real y realizar la compra de productos y recambios de todas las marcas del grupo Fluidra a través de la Fluidra PRO eSales.

En el área privada podrás acceder al historial completo de tus pedidos, consultar el estado de tus reservas, realizar seguimiento de tus entregas y descargar facturas de todos tus pedidos con independencia del canal de venta a través del que hayas realizado los pedidos.

# FUNCIONALIDADES PRINCIPALES DE FLUIDRA PRO



Consulta de precios y stock en tiempo real



Compra en cualquier momento 24/7



Descarga de facturas y documentación de producto



Consulta el estado de todos tus pedidos y entregas

## PORQUÉ USAR EL PORTAL FLUIDRA PRO

### 01 Información actualizada sobre todos tus pedidos

Fluidra PRO te permite consultar en cualquier momento la información de todos tus pedidos: el estado de tu pedido, identificar fácilmente las líneas de pedido sin stock y comprobar la fecha de reposición. También podrás hacer un seguimiento de tus entregas y comprobar y descargar facturas.

### 02 Toda la información de los productos Fluidra

A través de la Fluidra PRO podrás acceder a toda la información de los productos: ver el despiece de un producto, comprobar ver y descargar documentación relacionada (manuales, fichas de seguridad...), verificar la compatibilidad de recambios..

### 03 Stock en tiempo real por almacén

Información de la disponibilidad de stock en unidades. Podrás verificar el stock de nuestro almacén principal contra el que se expedirán tus pedidos online y también verificar el stock en tu delegación asignada, para que puedas verificar las unidades disponibles antes de acudir a tu Fluidra PRO Center.

### 04 Agiliza tus compras

Realiza tus compras fácilmente a través de la funcionalidad de compra rápida "Pedido por código". Además podrás verificar las unidades disponibles en stock antes de tramitar tu pedido y la mayoría\* de tus pedidos se confirmarán automáticamente sin necesidad de una gestión manual.

\*Exentos pedidos que requieran verificación anual: producto especial, envío a un territorio especial, clientes con pago al contado, etc.



**Cepex** da respuesta a tus necesidades en la **conducción de fluidos**. Desde hace más de 30 años está presente en el mercado respaldada por la plena satisfacción de sus clientes. Gracias a su apoyo y reconocimiento, Cepex se ha consolidado como uno de los principales fabricantes europeos de **válvulas y accesorios de plástico**, creando una red de distribución propia con proyección de expansión mundial.

## Filosofía

Cepex concentra todas sus actividades en ofrecer al mercado soluciones eficaces, basadas en cinco principios que dan como resultado un producto altamente competitivo y fiable:

### 1- Investigación y Desarrollo

Para emerger en el mercado actual, las empresas deben responder rápidamente a las necesidades cambiantes de los clientes. Por ello Cepex apuesta por la innovación y la investigación continua apoyándose en el trabajo constante del departamento de I+D+i que analiza sistemáticamente las diferentes necesidades del mercado para ofrecer productos que aporten soluciones reales a necesidades concretas.



### 2- Tecnología

El proceso de producción, desde la concepción del producto hasta la entrega al cliente, se desarrolla utilizando la tecnología más avanzada para garantizar la máxima calidad y minimizar los errores.

Para ello Cepex cuenta con máquinas de inyección, robots y automatización de última generación y un centro logístico automatizado.



### 3- Calidad

Todos los productos se someten a controles estrictos, que incluyen pruebas al 100 % de todos los tipos de válvulas. Por ello Cepex ha podido obtener numerosas certificaciones de calidad, emitidas por organismos de alto prestigio a nivel mundial.



## 4- Servicio

El servicio al cliente es la base del trabajo de recursos humanos y el objetivo de todas las empresas que forman el grupo. El cliente tiene a su disposición un probado equipo técnico y comercial para la resolución de cualquier duda o petición relativa al producto y su funcionamiento. La apuesta continua por mejorar el servicio llevó a la creación en 2003 de un centro logístico de 55.000 m<sup>2</sup> equipado con los más avanzados sistemas de almacenaje y manipulación automática con una capacidad de 20.000 palets.



## 5- Política ambiental

Cepex es una empresa respetuosa con el medio ambiente cuyas preocupaciones se centran especialmente en los medios de producción para poder disfrutar de un entorno más agradable.

Para la consecución de sus objetivos, Cepex aplica un Sistema de Gestión Medioambiental basado en la norma ISO 14001 en las empresas de fabricación, a través del cual se controlan todas las actividades y procesos que tienen impacto en el medio ambiente.



## Aplicaciones:

### - Piscina



### - Industria



### - Riego




## GUÍA DE PRESENTACIÓN

- Para facilitar la consulta se utilizan índices con símbolos.
- Cada símbolo representa una familia de producto, p.e.: codos, válvulas, té, ...
- Los productos se han agrupado por afinidad funcional, p.e.: todas las válvulas juntas.
- Las informaciones técnicas se encuentran disponibles en el Catálogo Técnico Cepex.
- Los recambios se encuentran agrupados al final del documento.
- Los productos comercializados se han marcado con un (\*) en la referencia técnica.

## PRESENTATION GUIDE

- Picturized index helps you finding the required article.
- Each picture represents a product's category, e.g.: elbows, valves, tees, ...
- Products have been grouped according to their function, e.g.: all valves appear together.
- Technical details are supplied in Cepex Technical Catalog.
- Spare parts details are now included at the end of this document.
- Traded products have been marked with a (\*) following its technical reference.

código de figura figure code fotografía photograph	descripción description	diámetro / rosca diamater / thread	presión nominal nominal pressure	referencia técnica technical reference	caja box	peso weight	piezas por caja units per box	piezas por pallet units per pallet	código comercial commercial code	precio unitario sin imp. unitary price without taxes	número familia family number
UP. 01. SF	 <b>CODO 90°</b> encolar  <b>90° ELBOW</b> solvent socket										F01
		<b>SIZE</b>	<b>PN</b>	<b>REF.</b>	<b>PACK</b>	<b>kg</b>	<b>Q(B)</b>	<b>Q(P)</b>	<b>CODE</b>	<b>EUR</b>	
		16	16	05 01 016	B	3,1	200	24.000	<b>11655</b>	<b>0,54</b>	
		20	16	05 01 020	B	2,8	140	16.800	<b>01712</b>	<b>0,51</b>	
		25	16	05 01 025	B	2,8	80	9.600	<b>01713</b>	<b>0,62</b>	
		32	16	05 01 032	C	5,5	90	5.400	<b>01714</b>	<b>0,96</b>	
		40	16	05 01 040	C	5,2	55	3.300	<b>01715</b>	<b>1,33</b>	
		50	16	05 01 050	D	9,5	60	1.800	<b>01716</b>	<b>1,84</b>	
		63	16	05 01 063	D	10,7	36	1.080	<b>01717</b>	<b>2,82</b>	



\* Producto recomendado para la venta en tienda física por la especialidad y complejidad del producto y/o de su instalación.

\* Product recommended for sale in physical stores due to the product's specialized and complex nature and/or its installation.

Corzan® es una marca registrada de The Lubrizol Corporation

Corzan® is a registered trademark of The Lubrizol Corporation

Las referencias certificadas se pueden encontrar en el Catálogo Técnico Cepex o en la página web [www.cepex.com](http://www.cepex.com)

All the certificated references could be found in the Cepex Technical Catalogue or in the website [www.cepex.com](http://www.cepex.com)

Certificados  
Certificates



Asociaciones  
Associations



Colaboraciones  
Collaborations

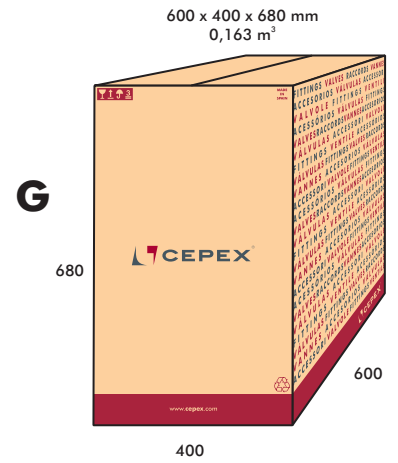
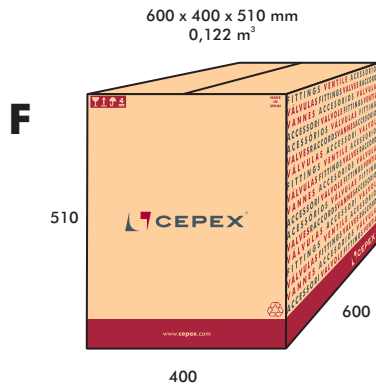
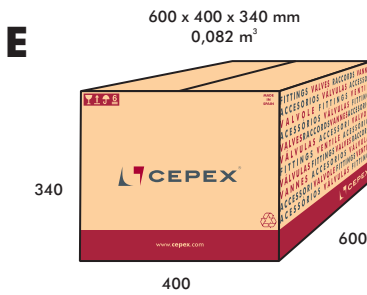
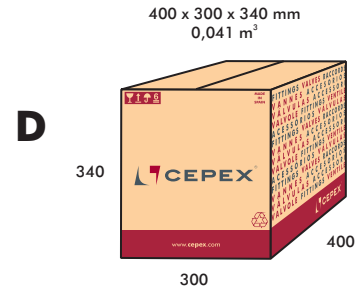
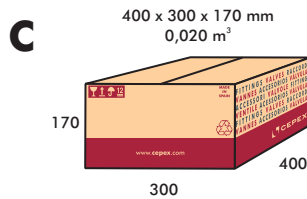
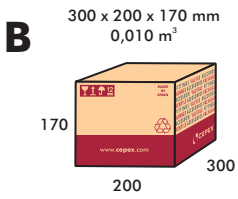


**EMBALAJE:**

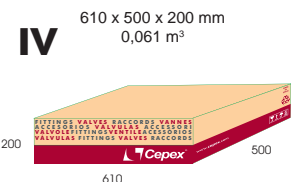
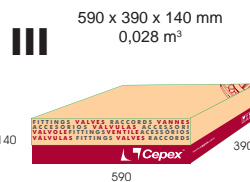
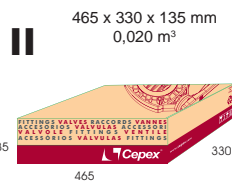
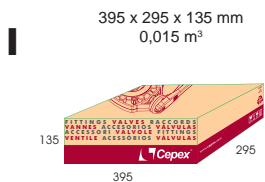
PACK Modelo de caja  
 Para embalajes no standard se indica su volumen en m<sup>3</sup> en la columna PACK.  
 kg. Peso bruto por caja  
 Q(B) Q: número de piezas totales por caja  
 B: número de piezas por caja interior  
 Q(P) Número de piezas totales por pallet

**PACKAGING:**

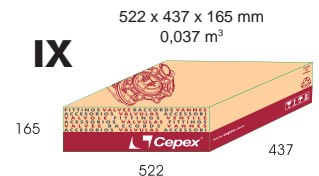
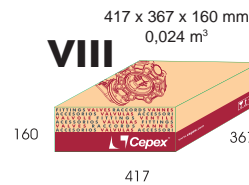
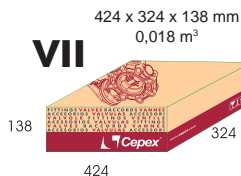
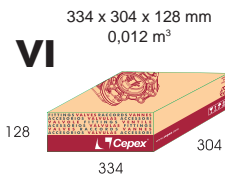
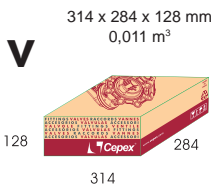
PACK Box modell  
 When non-standard boxes are used, volume (m<sup>3</sup>) is shown in the PACK column.  
 kg. Gross weight per box  
 Q(B) Q: total quantity per box  
 B: quantity per internal box  
 Q(P) Total quantity per pallet



**Válvulas de mariposa Serie Classic - Butterfly valves Classic Series**



**Válvulas de mariposa Serie Standard y Industrial - Butterfly valves Standard and Industrial Series**





# ACCESORIOS PRESIÓN PVC-U

## PVC-U PRESSURE FITTINGS

Accesorios

Válvulas

PP

Industria

Evacuación

Recambios

Accesorios

**19** Codos y curvas  
Elbows & bends



**35** Enlaces 3 piezas  
Unions



**41** Visores de líquidos  
Sight glasses



Válvulas

**21** Tés y cruces  
Tees & crosses



**38** Enlaces espiga  
Spigots



**41** Accesorios con junta elástica  
Rubber-ring joint fittings



PP

**24** Manguitos unión y reducciones  
Sockets & reducers



**39** Colectores para electroválvulas  
Manifolds for electric valves



**42** Caudalímetros  
Flowmeters



Industria

**27** Bridas y tornillería  
Flanges & bolts



**41** Brida ranurada  
Grooved coupling



**43** Adhesivos / disolventes / cinta  
Solvent cement / cleaner / tape



Evacuación

**31** Tapones  
Caps



**45** Tubería  
Pipe



Recambios

**32** Machones  
Nipples



UP. 01. SF

F01



**CODO 90°**

encolar

**90° ELBOW**

solvent socket

SIZE	PN	REF.	PACK	kg	Q(B)	Q(P)	CODE	EUR
16	16	05 01 016	B	3,1	200	24.000	<b>11655</b>	<b>0,54</b>
20	16	05 01 020	B	2,8	140	16.800	<b>01712</b>	<b>0,51</b>
25	16	05 01 025	B	2,8	80	9.600	<b>01713</b>	<b>0,62</b>
32	16	05 01 032	C	5,5	90	5.400	<b>01714</b>	<b>0,96</b>
40	16	05 01 040	C	5,2	55	3.300	<b>01715</b>	<b>1,33</b>
50	16	05 01 050	D	9,5	60	1.800	<b>01716</b>	<b>1,84</b>
63	16	05 01 063	D	10,7	36	1.080	<b>01717</b>	<b>2,82</b>
75	16	05 01 075	D	9,2	21	630	<b>01718</b>	<b>5,20</b>
90	16	05 01 090	D	9,3	12	360	<b>01719</b>	<b>8,79</b>
110	16	05 01 110	E	19,1	14	210	<b>01720</b>	<b>16,39</b>
125	16	05 01 125	E	18,4	10	150	<b>01721</b>	<b>23,57</b>
140	16	05 01 140	E	12,1	5	75	<b>01722</b>	<b>40,33</b>
160	10	05 01 160	E	10,8	4	60	<b>01723</b>	<b>47,06</b>
200	10	05 01 200	F	15,0	3	30	<b>01724</b>	<b>73,90</b>
225	10	05 01 225	F	13,8	2	20	<b>01725</b>	<b>124,10</b>
250	10	05 01 250	G	21,1	2	20	<b>01726</b>	<b>260,00</b>
280	10	05 01 280 *	F	16,1	1	10	<b>72572</b>	<b>638,00</b>
315	10	05 01 315 *	G	22,4	1	10	<b>01727</b>	<b>523,00</b>
400	5	05 01 400 *	CP	98,5	3	3	<b>34807</b>	<b>1.167,00</b>

UP. 01. SFT

F01



**CODO 90° MIXTO**

encolar x rosca hembra

**90° ELBOW**

solvent socket x BSP female thread

SIZE	PN	REF.	PACK	kg	Q(B)	Q(P)	CODE	EUR
20 x 1/2"	10	05 01 420	B	2,9	130	15.600	<b>01728</b>	<b>1,12</b>
25 x 3/4"	10	05 01 425	B	2,7	70	8.400	<b>01729</b>	<b>1,30</b>
32 x 1"	10	05 01 432	B	2,3	30	3.600	<b>01730</b>	<b>1,73</b>
40 x 1 1/4"	10	05 01 440	C	4,6	50	3.000	<b>01731</b>	<b>2,29</b>
50 x 1 1/2"	10	05 01 450	C	5,5	28	1.680	<b>01732</b>	<b>3,40</b>
63 x 2"	10	05 01 463	C	5,8	16	960	<b>01733</b>	<b>4,76</b>
75 x 2 1/2"	10	05 01 475 *	C	4,0	9	540	<b>22596</b>	<b>14,76</b>
90 x 3"	10	05 01 490 *	C	4,5	6	360	<b>22597</b>	<b>22,11</b>
110 x 4"	10	05 01 510 *	C	3,5	3	180	<b>22598</b>	<b>34,04</b>

UP. 01. SFTR

F01



**CODO 90° MIXTO REFORZADO**

encolar x rosca hembra

**90° REINFORCED ELBOW**

solvent socket x BSP female thread

SIZE	PN	REF.	PACK	kg	Q(B)	Q(P)	CODE	EUR
20 x 1/2"	16	05 01 820	B	3,2	130	15.600	<b>01740</b>	<b>2,26</b>
25 x 3/4"	16	05 01 825	B	3,3	70	8.400	<b>01741</b>	<b>2,64</b>
32 x 1"	16	05 01 832	B	2,5	30	3.600	<b>01742</b>	<b>3,41</b>
40 x 1 1/4"	16	05 01 840	B	3,0	20	2.400	<b>01743</b>	<b>4,34</b>
50 x 1 1/2"	16	05 01 850	C	5,7	28	1.680	<b>01744</b>	<b>6,22</b>
63 x 2"	16	05 01 863	C	5,4	16	960	<b>01745</b>	<b>8,21</b>

UP. 01. FT

F01



**CODO 90°**

rosca hembra

**90° ELBOW**

BSP female thread

SIZE	PN	REF.	PACK	kg	Q(B)	Q(P)	CODE	EUR
1/2"	10	05 01 620	B	2,9	130	15.600	<b>01734</b>	<b>1,30</b>
3/4"	10	05 01 625	B	2,7	70	8.400	<b>01735</b>	<b>1,56</b>
1"	10	05 01 632	B	2,4	30	3.600	<b>01736</b>	<b>2,05</b>
1 1/4"	10	05 01 640	B	2,5	20	2.400	<b>01737</b>	<b>2,98</b>
1 1/2"	10	05 01 650	C	5,8	28	1.680	<b>01738</b>	<b>4,16</b>
2"	10	05 01 663	C	6,0	16	960	<b>01739</b>	<b>5,79</b>
2 1/2"	10	05 01 675 *	C	4,4	9	540	<b>22587</b>	<b>15,74</b>
3"	10	05 01 690 *	C	5,0	6	360	<b>22588</b>	<b>23,35</b>
4"	10	05 01 710 *	C	3,4	3	180	<b>22589</b>	<b>38,34</b>

UP. 29. SFG

F01



**CODO 90° REDUCIDO**

encolar hembra x macho - hembra

**90° REDUCING ELBOW**

solvent socket female x male - female

SIZE	PN	REF.	PACK	kg	Q(B)	Q(P)	CODE	EUR
50 x 50 - 40	16	05 29 050	D	10,0	60	1.800	<b>02237</b>	<b>2,68</b>
63 x 63 - 50	16	05 29 063	D	9,8	32	960	<b>02238</b>	<b>4,24</b>

UP. 29. SMT

F01



**CODO 90°**

encolar x rosca macho

**90° ELBOW**

solvent socket x BSP male thread

SIZE	PN	REF.	PACK	kg	Q(B)	Q(P)	CODE	EUR
50 x 1 1/2"	10	05 29 450	D	10,5	80	2.400	<b>02239</b>	<b>3,09</b>
63 x 2"	10	05 29 463	D	11,6	42	1.260	<b>02240</b>	<b>4,56</b>

En accesorios de PVC de diámetro menor de 250 mm, se aplicará un recargo del +8% sobre el precio neto resultante (precio tarifa menos descuento del cliente), en las unidades excedentes del múltiplo de caja completa.

Accesorios

Válvulas

PP

Industria

Evacuación

Recambios

## UP. 02. SF

F01


**CODO 45°**  
 encolar

**45° ELBOW**  
 solvent socket

SIZE	PN	REF.	PACK	kg	Q(B)	Q(P)	CODE	EUR
16	16	05 02 016	B	2,1	200	24.000	<b>16307</b>	<b>0,75</b>
20	16	05 02 020	B	2,3	140	16.800	<b>01746</b>	<b>0,75</b>
25	16	05 02 025	B	2,7	80	9.600	<b>01747</b>	<b>0,97</b>
32	16	05 02 032	C	5,4	100	6.000	<b>01748</b>	<b>1,30</b>
40	16	05 02 040	C	4,8	60	3.600	<b>01749</b>	<b>1,61</b>
50	16	05 02 050	D	7,3	80	2.400	<b>01750</b>	<b>2,02</b>
63	16	05 02 063	D	9,6	45	1.350	<b>01751</b>	<b>2,93</b>
75	16	05 02 075	D	8,8	25	750	<b>01752</b>	<b>5,86</b>
90	16	05 02 090	D	8,9	15	450	<b>01753</b>	<b>8,68</b>
110	16	05 02 110	E	15,2	16	240	<b>01754</b>	<b>14,54</b>
125	16	05 02 125	E	17,6	12	180	<b>01755</b>	<b>21,14</b>
140	16	05 02 140	E	14,8	8	120	<b>01756</b>	<b>39,29</b>
160	10	05 02 160	E	10,4	5	75	<b>01757</b>	<b>41,61</b>
200	10	05 02 200	F	14,7	4	40	<b>01758</b>	<b>61,80</b>
225	10	05 02 225	E	10,5	2	30	<b>01759</b>	<b>111,00</b>
250	10	05 02 250	F	16,4	2	20	<b>01760</b>	<b>212,00</b>
280	10	05 02 280 *	CP	102,0	4	4	<b>72573</b>	<b>531,00</b>
315	10	05 02 315 *	F	16,5	1	10	<b>01761</b>	<b>601,00</b>
400	5	05 02 400 *	CP	102,0	4	4	<b>34808</b>	<b>981,00</b>

## UP. 02. SFT

F01


**CODO 45° MIXTO**  
 encolar x roscar hembra

**45° ELBOW**  
 solvent socket x BSP female thread

SIZE	PN	REF.	PACK	kg	Q(B)	Q(P)	CODE	EUR
20 x 1/2"	10	05 02 420	B	2,6	140	16.800	<b>01762</b>	<b>1,41</b>
25 x 3/4"	10	05 02 425	B	2,7	80	9.600	<b>01763</b>	<b>1,57</b>
32 x 1"	10	05 02 432	B	2,4	40	4.800	<b>01764</b>	<b>2,02</b>
40 x 1 1/4"	10	05 02 440	B	2,2	20	2.400	<b>01765</b>	<b>2,63</b>
50 x 1 1/2"	10	05 02 450	C	5,6	35	2.100	<b>01766</b>	<b>3,95</b>
63 x 2"	10	05 02 463	C	5,5	18	1.080	<b>01767</b>	<b>5,60</b>
75 x 2 1/2"	10	05 02 475 *	C	3,5	10	600	<b>22599</b>	<b>18,93</b>
90 x 3"	10	05 02 490 *	C	3,5	6	360	<b>22600</b>	<b>24,41</b>
110 x 4"	10	05 02 510 *	C	3,9	4	240	<b>22601</b>	<b>43,45</b>

## UP. 02. SFTR

F01


**CODO 45° MIXTO REFORZADO**  
 encolar x roscar hembra

**45° REINFORCED ELBOW**  
 solvent socket x BSP female thread

SIZE	PN	REF.	PACK	kg	Q(B)	Q(P)	CODE	EUR
20 x 1/2"	16	05 02 820	B	2,9	140	16.800	<b>01774</b>	<b>2,60</b>
25 x 3/4"	16	05 02 825	B	3,0	80	9.600	<b>01775</b>	<b>2,90</b>
32 x 1"	16	05 02 832	B	2,4	40	4.800	<b>01776</b>	<b>3,67</b>
40 x 1 1/4"	16	05 02 840	B	2,4	20	2.400	<b>01777</b>	<b>4,55</b>
50 x 1 1/2"	16	05 02 850	C	6,0	35	2.100	<b>01778</b>	<b>6,68</b>
63 x 2"	16	05 02 863	C	5,8	18	1.080	<b>01779</b>	<b>8,89</b>

## UP. 02. FT

F01


**CODO 45°**  
 roscar hembra

**45° ELBOW**  
 BSP female thread

SIZE	PN	REF.	PACK	kg	Q(B)	Q(P)	CODE	EUR
1/2"	10	05 02 620	B	2,6	140	16.800	<b>01768</b>	<b>1,58</b>
3/4"	10	05 02 625	B	2,7	80	9.600	<b>01769</b>	<b>1,84</b>
1"	10	05 02 632	B	2,3	40	4.800	<b>01770</b>	<b>2,40</b>
1 1/4"	10	05 02 640	B	2,0	20	2.400	<b>01771</b>	<b>3,03</b>
1 1/2"	10	05 02 650	C	5,8	35	2.100	<b>01772</b>	<b>4,63</b>
2"	10	05 02 663	C	6,1	18	1.080	<b>01773</b>	<b>6,55</b>
2 1/2"	10	05 02 675 *	C	3,7	10	600	<b>22590</b>	<b>23,91</b>
3"	10	05 02 690 *	C	3,8	6	360	<b>22591</b>	<b>31,31</b>
4"	10	05 02 710 *	C	3,8	4	240	<b>22592</b>	<b>59,80</b>

## UP. 30. SFG

F01


**CODO 45° REDUCIDO**  
 encolar hembra x macho - hembra

**45° REDUCING ELBOW**  
 solvent socket female x male - female

SIZE	PN	REF.	PACK	kg	Q(B)	Q(P)	CODE	EUR
50 x 50 - 40	16	05 30 050	D	11,3	90	2.700	<b>02241</b>	<b>3,55</b>
63 x 63 - 50	16	05 30 063	D	9,7	45	1.350	<b>02242</b>	<b>5,26</b>

## UP. 35. SF

F01


**CURVA 45°**  
 encolar

**45° BEND**  
 solvent socket

SIZE	PN	REF.	PACK	kg	Q(B)	Q(P)	CODE	EUR
315	4	05 35 315 *	CP	174,0	6	6	<b>05348</b>	<b>678,00</b>
400	4	05 35 400 *	CP	102,0	3	3	<b>05349</b>	<b>1.028,00</b>

UP. 08. SF

F01



**CURVA 90°**  
encolar

**90° BEND**  
solvent socket

SIZE	PN	REF.	PACK	kg	Q(B)	Q(P)	CODE	EUR
20	16	05 08 020	B	2,3	60	7.200	<b>01967</b>	<b>1,77</b>
25	16	05 08 025	B	2,3	40	4.800	<b>01968</b>	<b>2,24</b>
32	16	05 08 032	B	2,5	24	2.880	<b>01969</b>	<b>3,19</b>
40	16	05 08 040	C	4,5	25	1.500	<b>01970</b>	<b>4,20</b>
50	16	05 08 050	D	9,1	30	900	<b>01971</b>	<b>6,38</b>
63	16	05 08 063	D	8,3	15	450	<b>01972</b>	<b>10,29</b>
75	16	05 08 075	D	7,2	8	240	<b>01973</b>	<b>18,36</b>
90	16	05 08 090	D	6,2	4	120	<b>05331</b>	<b>40,86</b>
110	16	05 08 110 *	E	12,6	4	60	<b>05332</b>	<b>72,90</b>
125	10	05 08 125 *	E	16,5	5	75	<b>05333</b>	<b>144,20</b>
140	10	05 08 140 *	E	13,6	4	60	<b>05334</b>	<b>152,00</b>
160	10	05 08 160 *	F	20,1	4	40	<b>05335</b>	<b>174,20</b>
200	4	05 08 200 *	F	8,4	1	10	<b>05336</b>	<b>400,00</b>
225	4	05 08 225 *	G	12,0	1	10	<b>05337</b>	<b>442,00</b>
250	4	05 08 250 *	G	13,5	1	10	<b>05338</b>	<b>482,00</b>
315	4	05 08 315 *	CP	92,6	3	3	<b>05339</b>	<b>969,00</b>
400	4	05 08 400 *	CP	100,0	2	2	<b>05340</b>	<b>1.238,00</b>

UP. 03. SF

F01



**TÉ 90°**  
encolar

**90° TEE**  
solvent socket

SIZE	PN	REF.	PACK	kg	Q(B)	Q(P)	CODE	EUR
16	16	05 03 016	B	2,5	120	14.400	<b>16308</b>	<b>0,66</b>
20	16	05 03 020	B	2,6	100	12.000	<b>01780</b>	<b>0,61</b>
25	16	05 03 025	B	2,2	50	6.000	<b>01781</b>	<b>0,87</b>
32	16	05 03 032	C	4,7	60	3.600	<b>01782</b>	<b>1,16</b>
40	16	05 03 040	C	5,0	40	2.400	<b>01783</b>	<b>2,05</b>
50	16	05 03 050	D	11,7	48	1.440	<b>01784</b>	<b>2,53</b>
63	16	05 03 063	D	10,7	24	720	<b>01785</b>	<b>3,61</b>
75	16	05 03 075	D	9,0	15	450	<b>01786</b>	<b>7,59</b>
90	16	05 03 090	D	7,9	8	240	<b>01787</b>	<b>13,94</b>
110	16	05 03 110	E	17,7	10	150	<b>01788</b>	<b>20,39</b>
125	16	05 03 125	E	17,5	7	105	<b>01789</b>	<b>33,42</b>
140	16	05 03 140	E	12,4	4	60	<b>01790</b>	<b>50,80</b>
160	10	05 03 160	E	13,5	3	45	<b>01791</b>	<b>60,20</b>
200	10	05 03 200	F	14,9	2	20	<b>01792</b>	<b>96,30</b>
225	10	05 03 225	F	19,6	2	20	<b>01793</b>	<b>154,80</b>
250	10	05 03 250	F	14,5	1	10	<b>01794</b>	<b>297,00</b>
280	10	05 03 280 *	G	20,0	1	10	<b>72574</b>	<b>753,00</b>
315	10	05 03 315 *	G	27,5	1	10	<b>01795</b>	<b>534,00</b>
400	4	05 03 400 *	CP	141,0	3	3	<b>05328</b>	<b>1.566,00</b>

UP. 03. SFT

F01



**TÉ 90° MIXTA**  
encolar x roscar hembra

**90° TEE**  
solvent socket x BSP female thread

SIZE	PN	REF.	PACK	kg	Q(B)	Q(P)	CODE	EUR
20 x 1/2"	10	05 03 420	B	3,0	100	12.000	<b>01796</b>	<b>1,42</b>
25 x 3/4"	10	05 03 425	B	2,6	50	6.000	<b>01797</b>	<b>1,61</b>
32 x 1"	10	05 03 432	B	2,8	30	3.600	<b>01798</b>	<b>2,03</b>
40 x 1 1/4"	10	05 03 440	B	3,1	19	2.280	<b>01799</b>	<b>3,32</b>
50 x 1 1/2"	10	05 03 450	C	5,4	21	1.260	<b>01800</b>	<b>4,56</b>
63 x 2"	10	05 03 463	C	5,6	12	720	<b>01801</b>	<b>7,40</b>
75 x 2 1/2"	10	05 03 475 *	C	3,4	6	360	<b>22602</b>	<b>16,99</b>
90 x 3"	10	05 03 490 *	C	2,9	3	180	<b>22603</b>	<b>25,46</b>
110 x 4"	10	05 03 510 *	C	3,2	2	120	<b>22604</b>	<b>41,98</b>

UP. 03. SFTR

F01



**TÉ 90° MIXTA REFORZADA**  
encolar x roscar hembra

**90° REINFORCED TEE**  
solvent socket x BSP female thread

SIZE	PN	REF.	PACK	kg	Q(B)	Q(P)	CODE	EUR
20 x 1/2"	16	05 03 820	B	3,7	100	12.000	<b>01808</b>	<b>2,59</b>
25 x 3/4"	16	05 03 825	B	2,9	50	6.000	<b>01809</b>	<b>2,98</b>
32 x 1"	16	05 03 832	B	2,9	30	3.600	<b>01810</b>	<b>3,70</b>
40 x 1 1/4"	16	05 03 840	B	2,6	19	2.280	<b>01811</b>	<b>5,32</b>
50 x 1 1/2"	16	05 03 850	C	5,0	21	1.260	<b>01812</b>	<b>7,37</b>
63 x 2"	16	05 03 863	C	5,1	12	720	<b>01813</b>	<b>10,81</b>

En accesorios de PVC de diámetro menor de 250 mm, se aplicará un recargo del +8% sobre el precio neto resultante (precio tarifa menos descuento del cliente), en las unidades excedentes del múltiplo de caja completa.

Accesorios

Válvulas

PP

Industria

Evacuación

Recambios

## UP. 03. FT

F01



**TÉ 90°**  
roscar hembra

**90° TEE**  
BSP female thread

SIZE	PN	REF.	PACK	kg	Q(B)	Q(P)	CODE	EUR
½"	10	05 03 620	B	3,5	100	12.000	<b>01802</b>	<b>2,03</b>
¾"	10	05 03 625	B	2,5	50	6.000	<b>01803</b>	<b>2,24</b>
1"	10	05 03 632	B	2,8	30	3.600	<b>01804</b>	<b>2,74</b>
1¼"	10	05 03 640	B	3,1	19	2.280	<b>01805</b>	<b>4,32</b>
1½"	10	05 03 650	C	6,1	21	1.260	<b>01806</b>	<b>6,03</b>
2"	10	05 03 663	C	6,4	12	720	<b>01807</b>	<b>9,68</b>
2½"	10	05 03 675 *	C	3,7	6	360	<b>22593</b>	<b>19,60</b>
3"	10	05 03 690 *	C	3,3	3	180	<b>22594</b>	<b>25,97</b>
4"	10	05 03 710 *	C	3,2	2	120	<b>22595</b>	<b>47,54</b>

## UP. 04. SFG

F01



**TÉ 90° REDUCIDA**  
encolar

**90° REDUCING TEE**  
solvent socket

SIZE	PN	REF.	PACK	kg	Q(B)	Q(P)	CODE	EUR
25 x 20	16	05 04 025	B	2,4	50	6.000	<b>01814</b>	<b>1,09</b>
32 x 25	16	05 04 032	C	4,8	60	3.600	<b>01815</b>	<b>1,49</b>
32 x 20	16	05 04 033	C	4,6	60	3.600	<b>01816</b>	<b>1,49</b>
40 x 32	16	05 04 040	C	5,4	46	2.760	<b>01817</b>	<b>2,59</b>
40 x 25	16	05 04 041	C	4,3	40	2.400	<b>01818</b>	<b>2,59</b>
40 x 20	16	05 04 042	C	6,0	48	2.880	<b>01819</b>	<b>2,59</b>
50 x 40	16	05 04 050	D	10,3	48	1.440	<b>01820</b>	<b>3,33</b>
50 x 32	16	05 04 051	D	10,3	48	1.440	<b>01821</b>	<b>3,33</b>
50 x 25	16	05 04 052	D	11,3	54	1.620	<b>01822</b>	<b>3,33</b>
50 x 20	16	05 04 053	D	11,8	56	1.680	<b>01823</b>	<b>3,33</b>
63 x 50	16	05 04 063	D	10,1	27	810	<b>01824</b>	<b>5,57</b>
63 x 40	16	05 04 064	D	10,6	28	840	<b>01825</b>	<b>5,57</b>
63 x 32	16	05 04 065	D	11,3	30	900	<b>01826</b>	<b>5,57</b>
63 x 25	16	05 04 066	D	11,1	30	900	<b>01827</b>	<b>5,57</b>
63 x 20	16	05 04 067	D	11,0	30	900	<b>01828</b>	<b>5,57</b>
75 x 63	16	05 04 075	D	9,4	16	480	<b>01829</b>	<b>9,44</b>
75 x 50	16	05 04 076	D	10,7	18	540	<b>01830</b>	<b>9,44</b>
75 x 40	16	05 04 077	D	10,6	18	540	<b>01831</b>	<b>9,44</b>
75 x 32	16	05 04 078	D	10,4	18	540	<b>01832</b>	<b>9,44</b>
90 x 75	16	05 04 090	D	8,9	9	270	<b>01833</b>	<b>16,74</b>
90 x 63	16	05 04 091	D	9,1	9	270	<b>01834</b>	<b>16,74</b>
90 x 50	16	05 04 092	D	9,4	9	270	<b>01835</b>	<b>16,74</b>
90 x 40	16	05 04 093	D	9,2	9	270	<b>01836</b>	<b>16,74</b>
110 x 90	16	05 04 110	E	17,2	11	165	<b>01837</b>	<b>23,95</b>
110 x 75	16	05 04 111	E	18,0	12	180	<b>01838</b>	<b>23,95</b>
110 x 63	16	05 04 112	E	17,5	12	180	<b>01839</b>	<b>23,95</b>
110 x 50	16	05 04 113	E	17,5	12	180	<b>01840</b>	<b>23,95</b>
125 x 110	16	05 04 125	E	16,3	7	105	<b>01841</b>	<b>39,77</b>
125 x 90	16	05 04 126	E	18,0	8	120	<b>01842</b>	<b>39,77</b>
125 x 75	16	05 04 127	E	17,0	8	120	<b>01843</b>	<b>39,77</b>
125 x 63	16	05 04 128	E	17,2	8	120	<b>01844</b>	<b>39,77</b>
140 x 125	16	05 04 140	E	14,2	5	75	<b>01845</b>	<b>59,40</b>
140 x 110	16	05 04 141	E	16,0	6	90	<b>01846</b>	<b>59,40</b>
140 x 90	16	05 04 142	E	15,5	6	90	<b>01847</b>	<b>59,40</b>
140 x 75	16	05 04 143	E	15,2	6	90	<b>01848</b>	<b>59,40</b>
160 x 140	10	05 04 160	E	12,5	3	45	<b>07688</b>	<b>71,60</b>
160 x 125	10	05 04 161	E	12,2	3	45	<b>07689</b>	<b>71,60</b>
160 x 110	10	05 04 162	E	12,0	3	45	<b>07690</b>	<b>70,70</b>
160 x 90	10	05 04 163	E	11,7	3	45	<b>07691</b>	<b>70,70</b>

En accesorios de PVC de diámetro menor de 250 mm, se aplicará un recargo del +5% sobre el precio neto resultante (precio tarifa menos descuento del cliente), en las unidades excedentes del múltiplo de caja completa.

UP. 04. SFTG

F01



**TÉ 90° MIXTA REDUCIDA**

encolar x roscar hembra

**90° REDUCING TEE**

solvent socket x BSP female thread

SIZE	PN	REF.	PACK	kg	Q(B)	Q(P)	CODE	EUR
25 x 1/2"	10	05 04 425	B	2,4	50	6.000	<b>01849</b>	<b>1,64</b>
32 x 3/4"	10	05 04 432	B	2,4	30	3.600	<b>01850</b>	<b>2,06</b>
32 x 1/2"	10	05 04 433	B	2,4	30	3.600	<b>01851</b>	<b>2,06</b>
40 x 1"	10	05 04 440	C	5,2	40	2.400	<b>01852</b>	<b>3,16</b>
40 x 3/4"	10	05 04 441	C	5,3	40	2.400	<b>01853</b>	<b>3,16</b>
40 x 1/2"	10	05 04 442	C	5,0	40	2.400	<b>01854</b>	<b>3,16</b>
50 x 1 1/4"	10	05 04 450	C	5,1	24	1.440	<b>01855</b>	<b>4,72</b>
50 x 1"	10	05 04 451	C	5,3	24	1.440	<b>01856</b>	<b>4,72</b>
50 x 3/4"	10	05 04 452	C	5,2	24	1.440	<b>01857</b>	<b>4,72</b>
50 x 1/2"	10	05 04 453	C	5,2	24	1.440	<b>01858</b>	<b>4,72</b>
63 x 1 1/2"	10	05 04 463	C	4,4	13	780	<b>01859</b>	<b>7,38</b>
63 x 1 1/4"	10	05 04 464	C	5,4	14	840	<b>01860</b>	<b>7,38</b>
63 x 1"	10	05 04 465	C	5,8	15	900	<b>01861</b>	<b>7,38</b>
63 x 3/4"	10	05 04 466	C	5,7	15	900	<b>01862</b>	<b>7,38</b>
63 x 1/2"	10	05 04 467	C	5,6	15	900	<b>01863</b>	<b>7,38</b>
75 x 2"	10	05 04 475	C	4,0	6	360	<b>01864</b>	<b>10,84</b>
75 x 1 1/2"	10	05 04 476	C	3,9	6	360	<b>01865</b>	<b>10,84</b>
75 x 1 1/4"	10	05 04 477	C	3,7	6	360	<b>01866</b>	<b>10,84</b>
75 x 1"	10	05 04 478	C	3,7	6	360	<b>01867</b>	<b>10,84</b>
90 x 2 1/2"	10	05 04 490	C	3,2	3	180	<b>01868</b>	<b>19,29</b>
90 x 2"	10	05 04 491	C	3,4	3	180	<b>01869</b>	<b>19,29</b>
90 x 1 1/2"	10	05 04 492	C	3,2	3	180	<b>01870</b>	<b>19,29</b>
90 x 1 1/4"	10	05 04 493	C	3,2	3	180	<b>01871</b>	<b>19,29</b>

UP. 36. SF

F01



**TÉ 45°**

encolar

**45° TEE**

solvent socket

SIZE	PN	REF.	PACK	kg	Q(B)	Q(P)	CODE	EUR
20	16	05 36 020 *	B	2,6	70	8.400	<b>22583</b>	<b>3,23</b>
25	16	05 36 025 *	B	2,5	40	4.800	<b>22584</b>	<b>3,75</b>
32	16	05 36 032 *	B	2,6	24	2.880	<b>22585</b>	<b>4,18</b>
40	16	05 36 040 *	C	5,5	30	1.800	<b>22586</b>	<b>5,70</b>
50	10	05 36 050	D	9,3	32	960	<b>20155</b>	<b>5,97</b>
63	10	05 36 063	D	9,2	18	540	<b>20156</b>	<b>8,55</b>
75	10	05 36 075 *	D	8,1	11	330	<b>32804</b>	<b>32,93</b>
90	10	05 36 090 *	D	7,2	6	180	<b>32805</b>	<b>54,30</b>
110	10	05 36 110 *	E	14,9	7	105	<b>32806</b>	<b>109,60</b>

UP. 28. SF

F01



**CRUZ**

encolar

**CROSS**

solvent socket

SIZE	PN	REF.	PACK	kg	Q(B)	Q(P)	CODE	EUR
20	16	05 28 020	B	2,4	60	7.200	<b>20143</b>	<b>1,47</b>
25	16	05 28 025	B	2,5	40	4.800	<b>20144</b>	<b>1,84</b>
32	16	05 28 032	B	2,2	20	2.400	<b>20145</b>	<b>2,64</b>
40	16	05 28 040	C	5,2	30	1.800	<b>20146</b>	<b>4,34</b>
50	16	05 28 050	D	9,6	32	960	<b>02235</b>	<b>5,86</b>
63	16	05 28 063	D	8,7	16	480	<b>02236</b>	<b>8,29</b>
75	16	05 28 075 *	D	7,4	12	360	<b>27958</b>	<b>33,91</b>
90	16	05 28 090 *	E	12,1	12	180	<b>22581</b>	<b>43,43</b>
110	16	05 28 110 *	E	10,6	6	90	<b>22582</b>	<b>69,20</b>

En accesorios de PVC de diámetro menor de 250 mm, se aplicará un recargo del +8% sobre el precio neto resultante (precio tarifa menos descuento del cliente), en las unidades excedentes del múltiplo de caja completa.

## UP. 05. SF

F01


**MANGUITO UNIÓN**

encolar

**SOCKET**

solvent socket

SIZE	PN	REF.	PACK	kg	Q(B)	Q(P)	CODE	EUR
16	16	05 05 016	B	1,8	200	24.000	<b>16309</b>	<b>0,64</b>
20	16	05 05 020	B	2,9	200	24.000	<b>01872</b>	<b>0,62</b>
25	16	05 05 025	B	2,7	120	14.400	<b>01873</b>	<b>0,75</b>
32	16	05 05 032	C	5,8	160	9.600	<b>01874</b>	<b>0,87</b>
40	16	05 05 040	C	5,0	80	4.800	<b>01875</b>	<b>1,30</b>
50	16	05 05 050	C	5,2	56	3.360	<b>01876</b>	<b>1,45</b>
63	16	05 05 063	C	5,4	34	2.040	<b>01877</b>	<b>2,15</b>
75	16	05 05 075	C	3,9	14	840	<b>01878</b>	<b>4,46</b>
90	16	05 05 090	D	8,2	18	540	<b>01879</b>	<b>5,75</b>
110	16	05 05 110	D	9,1	12	360	<b>01880</b>	<b>9,47</b>
125	16	05 05 125	E	17,0	16	240	<b>01881</b>	<b>16,77</b>
140	16	05 05 140	E	16,7	12	180	<b>01882</b>	<b>24,81</b>
160	10	05 05 160	E	9,2	6	90	<b>01883</b>	<b>29,10</b>
200	10	05 05 200	E	9,2	3	45	<b>01884</b>	<b>50,30</b>
225	10	05 05 225	F	14,3	4	40	<b>01885</b>	<b>82,20</b>
250	10	05 05 250	E	10,9	2	30	<b>01886</b>	<b>145,30</b>
315	10	05 05 315	F	11,4	1	10	<b>01887</b>	<b>205,10</b>
400	6	05 05 400 *	CP	144,3	10	10	<b>05329</b>	<b>405,00</b>

## UP. 05. SFT

F01


**MANGUITO UNIÓN MIXTO**

encolar x rosca hembra

**ADAPTOR SOCKET**

solvent socket x BSP female thread

SIZE	PN	REF.	PACK	kg	Q(B)	Q(P)	CODE	EUR
16 x 3/8"	10	05 05 416	B	2,5	200	24.000	<b>01888</b>	<b>1,13</b>
20 x 1/2"	10	05 05 420	B	3,1	180	21.600	<b>01889</b>	<b>1,13</b>
25 x 3/4"	10	05 05 425	B	2,8	100	12.000	<b>01890</b>	<b>1,30</b>
32 x 1"	10	05 05 432	C	5,6	120	7.200	<b>01891</b>	<b>1,44</b>
40 x 1 1/4"	10	05 05 440	C	5,1	60	3.600	<b>01892</b>	<b>1,90</b>
50 x 1 1/2"	10	05 05 450	C	6,8	56	3.360	<b>01893</b>	<b>2,45</b>
63 x 2"	10	05 05 463	C	6,7	28	1.680	<b>01894</b>	<b>3,48</b>
75 x 2 1/2"	10	05 05 475	C	4,2	14	840	<b>01895</b>	<b>7,59</b>
90 x 3"	10	05 05 490	D	11,5	24	720	<b>01896</b>	<b>11,49</b>
110 x 4"	10	05 05 510	D	8,8	10	300	<b>01897</b>	<b>18,26</b>

## UP. 05. SFTR

F01


**MANGUITO UNIÓN MIXTO REF.**

encolar x rosca hembra

**ADAPTOR REINFORCED SOCKET**

solvent socket x BSP female thread

SIZE	PN	REF.	PACK	kg	Q(B)	Q(P)	CODE	EUR
20 x 1/2"	16	05 05 820	B	3,5	180	21.600	<b>01908</b>	<b>2,33</b>
25 x 3/4"	16	05 05 825	B	3,3	100	12.000	<b>01909</b>	<b>2,64</b>
32 x 1"	16	05 05 832	B	3,3	60	7.200	<b>01910</b>	<b>3,09</b>
40 x 1 1/4"	16	05 05 840	B	2,9	30	3.600	<b>01911</b>	<b>3,93</b>
50 x 1 1/2"	16	05 05 850	C	7,5	56	3.360	<b>01912</b>	<b>5,11</b>
63 x 2"	16	05 05 863	C	7,2	28	1.680	<b>01913</b>	<b>6,77</b>

## UP. 05. FT

F01


**MANGUITO UNIÓN DOBLE ROSCA**

rosca hembra

**THREADED SOCKET**

BSP female thread

SIZE	PN	REF.	PACK	kg	Q(B)	Q(P)	CODE	EUR
3/8"	10	05 05 616	B	2,5	200	24.000	<b>01898</b>	<b>1,34</b>
1/2"	10	05 05 620	B	3,0	180	21.600	<b>01899</b>	<b>1,34</b>
3/4"	10	05 05 625	B	2,8	100	12.000	<b>01900</b>	<b>1,57</b>
1"	10	05 05 632	C	5,6	120	7.200	<b>01901</b>	<b>1,91</b>
1 1/4"	10	05 05 640	C	5,0	60	3.600	<b>01902</b>	<b>2,46</b>
1 1/2"	10	05 05 650	C	7,5	56	3.360	<b>01903</b>	<b>3,32</b>
2"	10	05 05 663	C	7,5	28	1.680	<b>01904</b>	<b>4,45</b>
2 1/2"	10	05 05 675	C	4,5	14	840	<b>01905</b>	<b>10,71</b>
3"	10	05 05 690	C	4,3	8	480	<b>01906</b>	<b>15,11</b>
4"	10	05 05 710	C	4,3	5	300	<b>01907</b>	<b>23,46</b>

En accesorios de PVC de diámetro menor de 250 mm, se aplicará un recargo del +5% sobre el precio neto resultante (precio tarifa menos descuento del cliente), en las unidades excedentes del múltiplo de caja completa.

UP. 27. SF. MBS

F01



**MANGUITO TRANSICIÓN**  
encolar metric x British Standard (BS)

**TRANSITION SOCKET**  
solvent socket metric x British Standard (BS)

SIZE	PN	REF.	PACK	kg	Q(B)	Q(P)	CODE	EUR
20 x 1/2"	16	05 27 901	B	2,7	200	24.000	<b>07229</b>	<b>0,68</b>
25 x 3/4"	16	05 27 902	B	2,5	120	14.400	<b>07230</b>	<b>0,79</b>
32 x 1"	16	05 27 903	C	5,5	160	9.600	<b>07231</b>	<b>0,93</b>
40 x 1 1/4"	16	05 27 904	C	4,4	80	4.800	<b>07232</b>	<b>1,40</b>
50 x 1 1/2"	16	05 27 905	C	5,5	56	3.360	<b>07233</b>	<b>1,75</b>
63 x 2"	16	05 27 906	C	6,2	34	2.040	<b>07234</b>	<b>2,62</b>
90 x 3"	10	05 27 908	D	11,5	24	720	<b>07236</b>	<b>6,93</b>
110 x 4"	10	05 27 910	D	7,4	12	360	<b>07237</b>	<b>11,49</b>

UP. 27. SF. MMA

F01



**MANGUITO TRANSICIÓN**  
encolar metric x American size (ASTM)

**TRANSITION SOCKET**  
solvent socket metric x American size (ASTM)

SIZE	PN	REF.	PACK	kg	Q(B)	Q(P)	CODE	EUR
20 x 1/2"	16	05 27 901 MA	B	2,8	200	24.000	<b>60257</b>	<b>1,59</b>
25 x 3/4"	16	05 27 902 MA	B	2,6	120	14.400	<b>64467</b>	<b>1,68</b>
32 x 1"	16	05 27 903 MA	C	4,2	120	7.200	<b>64468</b>	<b>2,06</b>
40 x 1 1/4"	16	05 27 904 MA	C	4,6	80	4.800	<b>64496</b>	<b>2,46</b>
50 x 1 1/2"	16	05 27 905 MA	C	6,6	56	3.360	<b>64497</b>	<b>3,24</b>
63 x 2"	16	05 27 906 MA	C	6,7	28	1.680	<b>64498</b>	<b>4,79</b>
75 x 2 1/2"	10	05 27 907 MA	C	4,3	14	840	<b>64499</b>	<b>8,61</b>
90 x 3"	10	05 27 908 MA	D	11,5	24	720	<b>64500</b>	<b>10,08</b>
110 x 4"	10	05 27 910 MA	D	7,5	12	360	<b>64501</b>	<b>16,58</b>

UP. 06. SMF

F01



**CASQUILLO REDUCCIÓN**  
encolar macho x hembra

**REDUCING BUSH**  
solvent socket male x female

SIZE	PN	REF.	PACK	kg	Q(B)	Q(P)	CODE	EUR
20 x 16	16	05 06 020	B	0,8	200	24.000	<b>01914</b>	<b>0,41</b>
25 x 20	16	05 06 025	B	1,2	200	24.000	<b>01915</b>	<b>0,46</b>
32 x 25	16	05 06 032	B	2,3	200	24.000	<b>01916</b>	<b>0,46</b>
32 x 20	16	05 06 033	B	2,8	200	24.000	<b>01917</b>	<b>0,66</b>
40 x 32	16	05 06 040	B	2,3	120	14.400	<b>01918</b>	<b>0,75</b>
40 x 25	16	05 06 041	B	3,1	120	14.400	<b>01919</b>	<b>1,01</b>
40 x 20	16	05 06 042	B	3,1	120	14.400	<b>01920</b>	<b>1,01</b>
50 x 40	16	05 06 050	B	2,1	60	7.200	<b>01921</b>	<b>0,95</b>
50 x 32	16	05 06 051	B	2,7	60	7.200	<b>01922</b>	<b>1,33</b>
50 x 25	16	05 06 052	B	3,1	60	7.200	<b>01923</b>	<b>1,33</b>
50 x 20	16	05 06 053	B	3,0	60	7.200	<b>01924</b>	<b>1,33</b>
63 x 50	16	05 06 063	B	3,2	48	5.760	<b>01925</b>	<b>1,25</b>
63 x 40	16	05 06 064	B	3,4	40	4.800	<b>01926</b>	<b>1,77</b>
63 x 32	16	05 06 065	B	3,3	40	4.800	<b>01927</b>	<b>1,77</b>
75 x 63	16	05 06 075	B	2,4	28	3.360	<b>01928</b>	<b>2,24</b>
75 x 50	16	05 06 076	B	3,5	28	3.360	<b>18685</b>	<b>2,63</b>
75 x 40	16	05 06 077	B	3,6	28	3.360	<b>18686</b>	<b>2,63</b>
90 x 75	16	05 06 090	C	5,4	36	2.160	<b>01929</b>	<b>3,66</b>
90 x 63	16	05 06 091	C	6,3	36	2.160	<b>18687</b>	<b>4,24</b>
90 x 50	16	05 06 092	C	6,7	36	2.160	<b>18688</b>	<b>4,24</b>
110 x 90	16	05 06 110	C	4,6	16	960	<b>01930</b>	<b>6,62</b>
110 x 75	16	05 06 111	C	5,5	16	960	<b>18689</b>	<b>8,05</b>
110 x 63	16	05 06 112	C	5,3	16	960	<b>18690</b>	<b>8,16</b>
125 x 110	16	05 06 125	D	7,2	24	720	<b>01931</b>	<b>8,60</b>
125 x 90	16	05 06 126	C	5,5	12	720	<b>18691</b>	<b>10,70</b>
125 x 75	16	05 06 127	C	5,4	12	720	<b>20142</b>	<b>10,89</b>
140 x 125	16	05 06 140	D	7,1	20	600	<b>01932</b>	<b>12,54</b>
140 x 110	16	05 06 141	C	4,9	10	600	<b>18692</b>	<b>14,07</b>
160 x 140	10	05 06 160	D	7,4	12	360	<b>01933</b>	<b>16,39</b>
160 x 125	10	05 06 161	C	6,0	6	360	<b>62136</b>	<b>18,54</b>
160 x 110	10	05 06 162	C	4,9	6	360	<b>18693</b>	<b>18,54</b>
200 x 180	10	05 06 199	D	6,0	6	180	<b>01934</b>	<b>31,82</b>
200 x 160	10	05 06 200	D	8,2	6	180	<b>01935</b>	<b>29,54</b>
225 x 200	10	05 06 225	E	11,1	7	105	<b>01936</b>	<b>34,75</b>
225 x 160	10	05 06 226	E	16,7	7	105	<b>01937</b>	<b>42,71</b>
250 x 225	10	05 06 250	E	11,3	6	90	<b>01938</b>	<b>63,10</b>
250 x 200	10	05 06 251	E	16,7	6	90	<b>01939</b>	<b>63,80</b>
280 x 250	10	05 06 280 *	E	10,9	4	60	<b>72567</b>	<b>193,60</b>
315 x 280	6	05 06 315	E	12,1	3	45	<b>10093</b>	<b>178,30</b>
315 x 250	6	05 06 316 *	E	16,4	3	45	<b>01940</b>	<b>252,00</b>
315 x 225	6	05 06 317 *	E	17,1	3	45	<b>01941</b>	<b>193,70</b>
400 x 315	6	05 06 400 *	F	11,8	1	10	<b>05330</b>	<b>264,00</b>

En accesorios de PVC de diámetro menor de 250 mm, se aplicará un recargo del +8% sobre el precio neto resultante (precio tarifa menos descuento del cliente), en las unidades excedentes del múltiplo de caja completa.

Accesorios

Válvulas

PP

Industria

Evacuación

Recambios

## UP. 09. SMF

F01


**REDUCCIÓN CÓNICA**

encolar macho - hembra x hembra

**CONICAL REDUCER**

solvent socket male - female x female

SIZE	PN	REF.	PACK	kg	Q(B)	Q(P)	CODE	EUR
32 - 25 x 25	16	05 09 032	B	2,5	100	12.000	<b>01974</b>	<b>0,83</b>
32 - 25 x 20	16	05 09 033	B	2,7	120	14.400	<b>01975</b>	<b>0,83</b>
40 - 32 x 32	16	05 09 040	B	1,9	50	6.000	<b>01976</b>	<b>1,06</b>
40 - 32 x 25	16	05 09 041	B	2,3	60	7.200	<b>01977</b>	<b>1,06</b>
40 - 32 x 20	16	05 09 042	B	2,5	80	9.600	<b>01978</b>	<b>1,06</b>
50 - 40 x 40	16	05 09 050	B	2,2	30	3.600	<b>01979</b>	<b>1,51</b>
50 - 40 x 32	16	05 09 051	C	4,1	60	3.600	<b>01980</b>	<b>1,51</b>
50 - 40 x 25	16	05 09 052	B	2,4	40	4.800	<b>01981</b>	<b>1,51</b>
50 - 40 x 20	16	05 09 053	B	2,6	50	6.000	<b>01982</b>	<b>1,51</b>
63 - 50 x 50	16	05 09 063	B	2,7	20	2.400	<b>01983</b>	<b>2,41</b>
63 - 50 x 40	16	05 09 064	C	5,6	46	2.760	<b>01984</b>	<b>2,41</b>
63 - 50 x 32	16	05 09 065	B	2,7	30	3.600	<b>01985</b>	<b>2,41</b>
63 - 50 x 25	16	05 09 066	B	2,7	30	3.600	<b>01986</b>	<b>2,41</b>
63 - 50 x 20	16	05 09 067	B	2,9	30	3.600	<b>01987</b>	<b>2,41</b>
75 - 63 x 63	16	05 09 075	C	4,8	26	1.560	<b>01988</b>	<b>3,86</b>
75 - 63 x 50	16	05 09 076	C	6,1	40	2.400	<b>01989</b>	<b>3,86</b>
75 - 63 x 40	16	05 09 077	C	5,5	40	2.400	<b>01990</b>	<b>3,86</b>
75 - 63 x 32	16	05 09 078	C	5,1	40	2.400	<b>01991</b>	<b>3,86</b>
90 - 75 x 75	16	05 09 090	C	3,9	12	720	<b>01992</b>	<b>5,03</b>
90 - 75 x 63	16	05 09 091	D	9,6	34	1.020	<b>01993</b>	<b>4,69</b>
90 - 75 x 50	16	05 09 092	D	11,2	48	1.440	<b>01994</b>	<b>5,03</b>
90 - 75 x 40	16	05 09 093	C	5,3	24	1.440	<b>01995</b>	<b>5,03</b>
110 - 90 x 90	16	05 09 110	D	9,3	16	480	<b>01996</b>	<b>9,20</b>
110 - 90 x 75	16	05 09 111	D	9,4	18	540	<b>01997</b>	<b>9,20</b>
110 - 90 x 63	16	05 09 112	D	12,3	27	810	<b>01998</b>	<b>9,20</b>
110 - 90 x 50	16	05 09 113	D	11,6	27	810	<b>01999</b>	<b>9,20</b>
125 - 110 x 90	16	05 09 126	D	10,5	18	540	<b>02000</b>	<b>11,66</b>
125 - 110 x 75	16	05 09 127	D	10,1	18	540	<b>02001</b>	<b>11,66</b>
125 - 110 x 63	16	05 09 128	D	8,8	20	600	<b>02002</b>	<b>11,66</b>
140 - 125 x 110	16	05 09 141	D	8,3	9	270	<b>02003</b>	<b>15,48</b>
140 - 125 x 90	16	05 09 142	D	8,7	12	360	<b>02004</b>	<b>15,48</b>
140 - 125 x 75	16	05 09 143	D	8,4	12	360	<b>02005</b>	<b>15,48</b>
160 - 140 x 125	10	05 09 161	E	13,5	11	165	<b>02006</b>	<b>22,03</b>
160 - 140 x 110	10	05 09 162	E	16,1	14	210	<b>02007</b>	<b>22,03</b>
160 - 140 x 90	10	05 09 163	E	19,2	18	270	<b>02008</b>	<b>22,03</b>
200 - 180 x 140	10	05 09 202	E	11,2	6	90	<b>02009</b>	<b>35,17</b>
200 - 180 x 125	10	05 09 203	E	10,6	6	90	<b>02010</b>	<b>35,17</b>
200 - 180 x 110	10	05 09 204	E	10,2	6	90	<b>02011</b>	<b>35,17</b>
225 - 200 x 160	10	05 09 227	E	8,7	3	45	<b>02012</b>	<b>48,13</b>
225 - 200 x 140	10	05 09 228	E	8,5	3	45	<b>02013</b>	<b>48,13</b>
225 - 200 x 125	10	05 09 229	E	10,5	4	60	<b>02014</b>	<b>48,13</b>
250 - 225 x 200	10	05 09 251	E	8,8	2	30	<b>02015</b>	<b>70,00</b>
250 - 225 x 160	10	05 09 253	E	7,7	2	30	<b>02016</b>	<b>70,00</b>
250 - 225 x 140	10	05 09 254	E	10,2	3	45	<b>02017</b>	<b>70,00</b>
315 - 280 x 200	6	05 09 318 *	E	12,2	2	30	<b>02018</b>	<b>277,00</b>
315 - 280 x 160	6	05 09 320 *	E	11,8	2	30	<b>02019</b>	<b>277,00</b>

## UP. 09. SF

F01


**REDUCCIÓN CÓNICA EXCÉNTRICA**

encolar macho - hembra x hembra

**EXCENTRIC CONICAL REDUCER**

solvent socket male - female x female

SIZE	PN	REF.	PACK	kg	Q(B)	Q(P)	CODE	EUR
90 - 75 x 63	16	05 09 691	C	3,4	12	720	<b>09030</b>	<b>5,73</b>

En accesorios de PVC de diámetro menor de 250 mm, se aplicará un recargo del +5% sobre el precio neto resultante (precio tarifa menos descuento del cliente), en las unidades excedentes del múltiplo de caja completa.

UP. 10. SF

F01



**MANGUITO PORTABRIDAS**

encolar

**FLANGE ADAPTOR**

solvent socket

SIZE	PN	REF.	PACK	kg	Q(B)	Q(P)	CODE	EUR
20	16	05 10 020	B	2,3	200	24.000	<b>07692</b>	<b>1,18</b>
25	16	05 10 025	B	2,8	150	18.000	<b>07693</b>	<b>1,39</b>
32	16	05 10 032	B	2,2	80	9.600	<b>07694</b>	<b>1,51</b>
40	16	05 10 040	B	2,2	50	6.000	<b>07695</b>	<b>1,94</b>
50	16	05 10 050	B	2,6	40	4.800	<b>02020</b>	<b>2,41</b>
63	16	05 10 063	B	2,2	18	2.160	<b>02021</b>	<b>2,98</b>
75	16	05 10 075	C	5,2	29	1.740	<b>02022</b>	<b>4,07</b>
90	16	05 10 090	C	4,3	14	840	<b>02023</b>	<b>6,12</b>
110	16	05 10 110	D	9,9	20	600	<b>02024</b>	<b>7,13</b>
125	16	05 10 125	D	9,0	14	420	<b>02025</b>	<b>10,09</b>
140	16	05 10 140	D	8,8	10	300	<b>02026</b>	<b>13,48</b>
160	10	05 10 160	E	15,3	12	180	<b>02027</b>	<b>17,35</b>
200	10	05 10 200	E	12,4	7	105	<b>02028</b>	<b>31,75</b>
225	10	05 10 225	E	12,1	6	90	<b>02029</b>	<b>40,55</b>
250	10	05 10 250	F	18,7	5	50	<b>02030</b>	<b>79,00</b>
280	10	05 10 280 *	F	13,2	4	40	<b>72575</b>	<b>173,90</b>
315	10	05 10 315	F	14,6	3	30	<b>02031</b>	<b>123,00</b>
400	6	05 10 400 *	F	9,6	1	10	<b>05341</b>	<b>293,00</b>
500	4	05 10 402 *	G	16,5	2	20	<b>05342</b>	<b>321,00</b>

UP. 11. FLG

F01



**BRIDA LOCA**

**BACKING FLANGE**

SIZE	PN	REF.	PACK	kg	Q(B)	Q(P)	CODE	EUR
20	16	05 11 020	B	3,6	40	4.800	<b>07696</b>	<b>3,06</b>
25	16	05 11 025	B	3,6	25	3.000	<b>07697</b>	<b>3,52</b>
32	16	05 11 032	B	3,2	20	2.400	<b>07698</b>	<b>3,89</b>
40	16	05 11 040	B	5,2	22	2.640	<b>07699</b>	<b>4,52</b>
50	16	05 11 050	B	4,6	18	2.160	<b>02032</b>	<b>5,08</b>
63	16	05 11 063	C	6,1	20	1.200	<b>02033</b>	<b>5,59</b>
75	16	05 11 075	C	7,1	15	900	<b>02034</b>	<b>7,25</b>
90	16	05 11 090	D	16,7	34	1.020	<b>02035</b>	<b>7,74</b>
110	16	05 11 110	D	12,8	22	660	<b>02036</b>	<b>10,51</b>
125 *	16	05 11 125	D	11,4	18	540	<b>02037</b>	<b>15,09</b>
140	16	05 11 140	D	11,9	16	480	<b>02038</b>	<b>17,15</b>
125 (DN125)	16	05 11 141	D	12,8	16	480	<b>02039</b>	<b>18,71</b>
160	10	05 11 160	D	13,2	12	360	<b>02040</b>	<b>20,74</b>
200 *	10	05 11 200	D	10,1	8	240	<b>02041</b>	<b>25,05</b>
225	10	05 11 225	D	7,3	5	150	<b>02042</b>	<b>28,48</b>
200 (DN200)	10	05 11 226	D	9,1	5	150	<b>09039</b>	<b>31,82</b>
250	10	05 11 250	E	14,1	6	90	<b>02043</b>	<b>70,60</b>
280	10	05 11 280 *	F	21,6	10	100	<b>70959</b>	<b>156,00</b>
315	10	05 11 315	F	16,2	6	60	<b>02044</b>	<b>107,50</b>
400	6	05 11 400 *	F	10,0	2	20	<b>05343</b>	<b>207,90</b>
500	4	05 11 402 *	G	10,4	2	20	<b>05344</b>	<b>280,00</b>

UP. 25. FLG

F01



**BRIDA FIJA**

con manguito

**FIXED FLANGE**

stub and backing ring

SIZE	PN	REF.	PACK	kg	Q(B)	Q(P)	CODE	EUR
20	16	05 25 020 *	B	2,5	30	3.600	<b>22575</b>	<b>4,03</b>
25	16	05 25 025 *	B	2,3	20	2.400	<b>22576</b>	<b>5,32</b>
32	16	05 25 032 *	B	2,9	20	2.400	<b>22577</b>	<b>6,34</b>
40	16	05 25 040 *	C	4,9	20	1.200	<b>22578</b>	<b>8,27</b>
50	16	05 25 050 *	C	6,0	20	1.200	<b>22579</b>	<b>9,73</b>
63	16	05 25 063 *	C	4,8	12	720	<b>22580</b>	<b>12,09</b>
75	16	05 25 075	D	11,3	20	600	<b>02226</b>	<b>12,69</b>
90	16	05 25 090	D	10,8	15	450	<b>02227</b>	<b>14,68</b>
110	16	05 25 110	D	10,5	10	300	<b>02228</b>	<b>17,96</b>
125 *	16	05 25 125	E	18,7	16	240	<b>02229</b>	<b>22,48</b>
125 (DN125)	16	05 25 126	E	21,8	15	225	<b>02234</b>	<b>27,72</b>
140	16	05 25 140	E	17,5	11	165	<b>02230</b>	<b>28,36</b>
160	10	05 25 160	E	17,2	8	120	<b>02231</b>	<b>38,62</b>
200	10	05 25 200	E	13,2	5	75	<b>02232</b>	<b>49,55</b>
225	10	05 25 225	E	9,9	3	45	<b>02233</b>	<b>59,00</b>

\* Medidas especiales para válvulas Cepex (consultar Catálogo Técnico Cepex para medidas completas).  
Special sizes for Cepex valves (ask Cepex Technical Catalogue for complete sizes).

En accesorios de PVC de diámetro menor de 250 mm, se aplicará un recargo del +8% sobre el precio neto resultante (precio tarifa menos descuento del cliente), en las unidades excedentes del múltiplo de caja completa.

Accesorios

Válvulas

PP

Industria

Evacuación

Recambios

## UP. 37. FLG

F01


**BRIDA CIEGA**
**BLIND FLANGE**

SIZE	PN	REF.	PACK	kg	Q(B)	Q(P)	CODE	EUR
20	16	05 37 020 *	B	3,2	40	4.800	<b>22561</b>	<b>4,40</b>
25	16	05 37 025 *	B	3,2	30	3.600	<b>22562</b>	<b>5,04</b>
32	16	05 37 032 *	B	3,0	20	2.400	<b>22563</b>	<b>6,73</b>
40	16	05 37 040 *	B	4,7	20	2.400	<b>22564</b>	<b>8,78</b>
50	16	05 37 050 *	B	4,1	16	1.920	<b>22565</b>	<b>10,73</b>
63	16	05 37 063 *	B	3,7	10	1.200	<b>22566</b>	<b>13,19</b>
75	16	05 37 075 *	B	3,6	7	840	<b>22567</b>	<b>17,33</b>
90	16	05 37 090 *	C	6,8	10	1.200	<b>22568</b>	<b>19,98</b>
110	16	05 37 110 *	C	5,3	6	360	<b>22569</b>	<b>26,29</b>
125	16	05 37 125 *	C	5,1	5	600	<b>22570</b>	<b>29,78</b>
140	16	05 37 140 *	C	6,0	5	300	<b>22571</b>	<b>34,41</b>
160	10	05 37 160 *	C	8,4	5	300	<b>22572</b>	<b>38,75</b>
200 (DN200)	10	05 37 200 *	D	11,8	5	150	<b>22573</b>	<b>74,70</b>
225	10	05 37 225 *	D	10,5	4	120	<b>22574</b>	<b>78,90</b>

## PP. 12. FLG

F01


**BRIDA LOCA PP**
**PP BACKING FLANGE**

SIZE	PN	REF.	PACK	kg	Q(B)	Q(P)	CODE	EUR
50	16	05 12 050	B	3,7	18	2.160	<b>02045</b>	<b>7,44</b>
63	16	05 12 063	B	3,0	12	1.440	<b>02046</b>	<b>9,22</b>
75	16	05 12 075	C	5,4	16	960	<b>02047</b>	<b>13,65</b>
90	16	05 12 090	C	5,7	14	840	<b>02048</b>	<b>16,45</b>
110	16	05 12 110	C	3,7	7	420	<b>02049</b>	<b>20,87</b>
125 *	16	05 12 125	C	3,2	6	360	<b>02050</b>	<b>26,68</b>
140	16	05 12 140	C	3,7	6	360	<b>02051</b>	<b>28,82</b>
125 (DN125)	16	05 12 141	C	4,3	6	360	<b>02052</b>	<b>33,91</b>
160	10	05 12 160	C	4,0	5	300	<b>02053</b>	<b>35,84</b>
200 *	10	05 12 200	D	10,1	6	180	<b>02054</b>	<b>40,36</b>
225	10	05 12 225	D	10,1	6	180	<b>02055</b>	<b>44,46</b>
200 (DN200)	10	05 12 226	D	7,2	6	180	<b>02056</b>	<b>50,90</b>

## EVA. 14

F01


**JUNTA PLANA EVA**
**EVA FLAT GASKET**

SIZE	PN	REF.	PACK	kg	Q(B)	Q(P)	CODE	EUR
20		05 14 020	B	1,0	200	24.000	<b>07700</b>	<b>0,65</b>
25		05 14 025	B	1,2	200	24.000	<b>07701</b>	<b>0,72</b>
32		05 14 032	B	1,3	200	24.000	<b>07702</b>	<b>0,76</b>
40		05 14 040	B	1,8	200	24.000	<b>07703</b>	<b>0,87</b>
50		05 14 050	B	1,8	160	19.200	<b>02061</b>	<b>1,06</b>
63		05 14 063	B	1,7	120	14.400	<b>02062</b>	<b>1,13</b>
75		05 14 075	B	1,8	100	12.000	<b>02063</b>	<b>1,51</b>
90		05 14 090	B	1,9	80	9.600	<b>02064</b>	<b>1,66</b>
110		05 14 110	B	2,3	60	7.200	<b>02065</b>	<b>2,09</b>
125		05 14 125	B	1,5	30	3.600	<b>02066</b>	<b>2,50</b>
140		05 14 140	C	3,5	60	3.600	<b>02067</b>	<b>2,81</b>
160		05 14 160	C	3,0	40	2.400	<b>02068</b>	<b>3,12</b>
200		05 14 200	C	2,9	30	1.800	<b>02069</b>	<b>3,95</b>
225		05 14 225	C	3,6	30	1.800	<b>02070</b>	<b>8,53</b>
250		05 14 250	C	2,1	10	600	<b>02071</b>	<b>13,23</b>
315		05 14 315	C	1,4	6	360	<b>02072</b>	<b>21,28</b>

## EPDM. 14

F01


**JUNTA PLANA EPDM**
**EPDM FLAT GASKET**

SIZE	PN	REF.	PACK	kg	Q(B)	Q(P)	CODE	EUR
20		05 14 020 EPDM *	B	1,6	80	9.600	<b>66933</b>	<b>2,87</b>
25		05 14 025 EPDM *	B	1,9	80	9.600	<b>66934</b>	<b>3,13</b>
32		05 14 032 EPDM *	B	2,3	80	9.600	<b>66935</b>	<b>3,53</b>
40		05 14 040 EPDM *	B	3,1	80	9.600	<b>66936</b>	<b>4,83</b>
50		05 14 050 EPDM *	B	3,0	60	7.200	<b>66937</b>	<b>5,40</b>
63		05 14 063 EPDM *	B	2,9	50	6.000	<b>66938</b>	<b>6,23</b>
75		05 14 075 EPDM *	B	2,7	40	4.800	<b>66939</b>	<b>7,51</b>
90		05 14 090 EPDM *	B	2,4	30	3.600	<b>66940</b>	<b>8,63</b>
110		05 14 110 EPDM *	B	2,3	30	3.600	<b>66941</b>	<b>10,14</b>
125		05 14 125 EPDM *	B	2,0	20	2.400	<b>66942</b>	<b>12,33</b>
140		05 14 140 EPDM *	B	2,3	20	2.400	<b>66943</b>	<b>13,11</b>
160		05 14 160 EPDM *	B	1,5	10	1.200	<b>66944</b>	<b>14,29</b>
200		05 14 200 EPDM *	B	1,9	10	1.200	<b>66945</b>	<b>17,76</b>
225		05 14 225 EPDM *	B	1,6	10	1.200	<b>66946</b>	<b>18,33</b>
250		05 14 250 EPDM *	B	2,0	10	1.200	<b>66947</b>	<b>24,12</b>
280		05 14 280 EPDM *	B	2,0	10	1.200	<b>72568</b>	<b>24,12</b>
315		05 14 315 EPDM *	B	1,3	6	720	<b>66948</b>	<b>29,88</b>
400		05 14 400 EPDM *	B	1,2	6	720	<b>05345</b>	<b>71,60</b>
500		05 14 500 EPDM *	B	1,6	6	720	<b>05346</b>	<b>83,80</b>

En accesorios de PVC de diámetro menor de 250 mm, se aplicará un recargo del +5% sobre el precio neto resultante (precio tarifa menos descuento del cliente), en las unidades excedentes del múltiplo de caja completa.

\* Medidas especiales para válvulas Cepex (consultar Catálogo Técnico Cepex para medidas completas).  
Special sizes for Cepex valves (ask Cepex Technical Catalogue for complete sizes).

UP. 52. SF

F01



**ENLACE CON BRIDAS FIJAS**  
encolar (EVA)

**FIXED FLANGE SET**  
solvent socket (EVA)

SIZE	PN	REF.	PACK	kg	Q(B)	Q(P)	CODE	EUR
20	10	05 52 020	B	5,3	10	1.200	<b>66949</b>	<b>19,42</b>
25	10	05 52 025	B	4,7	8	960	<b>66950</b>	<b>22,11</b>
32	10	05 52 032	B	2,7	4	480	<b>66951</b>	<b>23,14</b>
40	10	05 52 040	B	5,0	4	480	<b>66952</b>	<b>29,76</b>
50	10	05 52 050	B	4,1	3	360	<b>66953</b>	<b>33,17</b>
63	10	05 52 063	C	6,3	4	240	<b>66954</b>	<b>34,49</b>
75	10	05 52 075	C	5,8	3	180	<b>02371</b>	<b>35,90</b>
90	10	05 52 090	C	6,0	2	120	<b>02372</b>	<b>48,13</b>
110	10	05 52 110	D	11,3	3	90	<b>02373</b>	<b>56,40</b>
125	10	05 52 125	D	12,0	3	90	<b>02374</b>	<b>66,00</b>
140	10	05 52 140	D	10,0	2	60	<b>02375</b>	<b>80,40</b>
160	6	05 52 160	D	14,5	2	60	<b>02376</b>	<b>114,20</b>
200	6	05 52 200	D	8,6	1	30	<b>02377</b>	<b>142,50</b>
225	6	05 52 225	D	9,7	1	30	<b>02378</b>	<b>166,60</b>

UP. 52. SF. EPDM

F01



**ENLACE CON BRIDAS FIJAS**  
encolar (EPDM)

**FIXED FLANGE SET**  
solvent socket (EPDM)

SIZE	PN	REF.	PACK	kg	Q(B)	Q(P)	CODE	EUR
20	16	05 52 020 EPDM	C	5,8	3	180	<b>66959</b>	<b>21,66</b>
25	16	05 52 025 EPDM	C	5,8	3	180	<b>66960</b>	<b>24,64</b>
32	16	05 52 032 EPDM	B	2,8	4	480	<b>66961</b>	<b>26,04</b>
40	16	05 52 040 EPDM	B	5,1	4	480	<b>66962</b>	<b>33,92</b>
50	16	05 52 050 EPDM	C	5,8	3	180	<b>66963</b>	<b>37,37</b>
63	16	05 52 063 EPDM	C	5,8	3	180	<b>66964</b>	<b>42,04</b>
75	16	05 52 075 EPDM	C	6,7	3	180	<b>66965</b>	<b>49,48</b>
90	16	05 52 090 EPDM	C	6,1	2	120	<b>66966</b>	<b>57,00</b>
110	16	05 52 110 EPDM	D	11,3	3	90	<b>66967</b>	<b>67,70</b>
125	16	05 52 125 EPDM	D	9,6	2	60	<b>66968</b>	<b>78,10</b>
140	16	05 52 140 EPDM	D	10,1	2	60	<b>66969</b>	<b>92,90</b>
160	10	05 52 160 EPDM	D	14,5	2	60	<b>66970</b>	<b>131,50</b>
200	10	05 52 200 EPDM	C	5,8	3	180	<b>66971</b>	<b>148,60</b>
225	10	05 52 225 EPDM	C	5,8	3	180	<b>66972</b>	<b>179,90</b>

UP. 52. SF. RA

F01



**ENLACE CON BRIDAS LOCAS**  
Encolar (EVA)

**LOOSE FLANGE SET**  
solvent socket (EVA)

SIZE	PN	REF.	PACK	kg	Q(B)	Q(P)	CODE	EUR
20	16	05 52 020 RA	C	5,8	3	180	<b>66996</b>	<b>13,67</b>
25	16	05 52 025 RA	C	5,8	3	180	<b>66997</b>	<b>15,06</b>
32	16	05 52 032 RA	B	3,1	4	480	<b>66998</b>	<b>16,09</b>
40	16	05 52 040 RA	B	4,1	3	360	<b>66999</b>	<b>21,22</b>
50	16	05 52 050 RA	B	4,4	3	360	<b>67000</b>	<b>23,38</b>
63	16	05 52 063 RA	B	3,5	2	240	<b>67037</b>	<b>25,58</b>
75	16	05 52 075 RA	C	6,6	3	180	<b>67059</b>	<b>31,76</b>
90	16	05 52 090 RA	C	6,9	2	120	<b>67064</b>	<b>46,54</b>
110	16	05 52 110 RA	D	13,0	3	90	<b>67065</b>	<b>55,60</b>
125	16	05 52 125 RA	D	14,4	3	90	<b>67070</b>	<b>73,00</b>
140	16	05 52 140 RA	D	11,0	2	60	<b>67066</b>	<b>84,10</b>
160	10	05 52 160 RA	D	17,4	2	60	<b>67067</b>	<b>103,00</b>
200	10	05 52 200 RA	D	10,1	1	30	<b>67068</b>	<b>160,40</b>
225	10	05 52 225 RA	D	11,3	1	30	<b>67069</b>	<b>185,60</b>
250	10	05 52 250 RA	E	18,9	1	15	<b>66955</b>	<b>420,00</b>
315	10	05 52 315 RA	F	22,2	1	10	<b>66956</b>	<b>606,00</b>

UP. 52. SF. RA. EPDM

F01



**ENLACE CON BRIDAS LOCAS**  
Encolar (EPDM)

**LOOSE FLANGE SET**  
solvent socket (EPDM)

SIZE	PN	REF.	PACK	kg	Q(B)	Q(P)	CODE	EUR
20	16	0552020RAEPDM	C	5,8	3	180	<b>67071</b>	<b>15,90</b>
25	16	0552025RAEPDM	C	5,8	3	180	<b>67072</b>	<b>17,49</b>
32	16	0552032RAEPDM	B	3,1	4	480	<b>67073</b>	<b>18,90</b>
40	16	0552040RAEPDM	C	5,8	3	180	<b>67074</b>	<b>25,18</b>
50	16	0552050RAEPDM	B	4,4	3	360	<b>67075</b>	<b>27,78</b>
63	16	0552063RAEPDM	B	3,5	2	240	<b>67076</b>	<b>30,70</b>
75	16	0552075RAEPDM	C	6,6	3	180	<b>67077</b>	<b>37,81</b>
90	16	0552090RAEPDM	C	6,8	2	120	<b>67078</b>	<b>53,70</b>
110	16	0552110RAEPDM	D	13,0	3	90	<b>67079</b>	<b>63,80</b>
125	16	0552125RAEPDM	D	14,5	3	90	<b>67080</b>	<b>82,90</b>
140	16	0552140RAEPDM	D	11,0	2	60	<b>67081</b>	<b>94,50</b>
160	10	0552160RAEPDM	D	17,3	2	60	<b>67082</b>	<b>114,20</b>
200	10	0552200RAEPDM	D	10,0	1	30	<b>67083</b>	<b>174,40</b>
225	10	0552225RAEPDM	C	5,8	3	180	<b>67084</b>	<b>195,60</b>
250	10	0552250RAEPDM	E	18,9	1	15	<b>66973</b>	<b>430,00</b>
315	10	0552315RAEPDM	F	22,2	1	10	<b>66974</b>	<b>617,00</b>
400	6	0552400RAEPDM0,98		54,6	1	1	<b>66957</b>	<b>1.163,00</b>
500	4	0552500RAEPDM 0,8		74,2	2	2	<b>66958</b>	<b>1.362,00</b>

En accesorios de PVC de diámetro menor de 250 mm, se aplicará un recargo del +15% sobre el precio neto resultante (precio tarifa menos descuento del cliente), en las unidades excedentes del múltiplo de caja completa.



**TORNILLO, TUERCA Y ARANDELAS**

**BOLTS, NUTS AND WASHERS**

SIZE	PN	REF.	PACK	kg	Q(B)	Q(P)	CODE	EUR
M 12 x 60		05 91 060 *	B	4,6	48	2.880	<b>16061</b>	<b>1,18</b>
M 16 x 70		05 91 070 *	B	9,1	48	2.880	<b>02437</b>	<b>1,93</b>
M 16 x 80		05 91 080 *	B	9,7	48	2.880	<b>02438</b>	<b>2,01</b>
M 16 x 90		05 91 090 *	B	10,6	48	2.880	<b>02439</b>	<b>2,24</b>
M 16 x 100		05 91 100 *	B	11,2	48	2.880	<b>66775</b>	<b>2,61</b>
M 16 x 110		05 91 110 *	B	12,0	48	2.880	<b>66776</b>	<b>2,77</b>
M 16 x 120		05 91 120 *	B	8,7	32	1.920	<b>02440</b>	<b>2,90</b>
M 16 x 130		05 91 130 *	B	9,0	32	1.920	<b>02441</b>	<b>2,82</b>
M 16 x 140		05 91 140 *	B	9,6	32	1.920	<b>02442</b>	<b>3,00</b>
M 16 x 150		05 91 150 *	B	10,0	32	1.920	<b>02443</b>	<b>3,27</b>
M 16 x 160		05 91 160 *	B	7,9	24	1.440	<b>02444</b>	<b>3,23</b>
M 16 x 170		05 91 170 *	B	8,4	24	1.440	<b>02445</b>	<b>3,38</b>
M 16 x 200		05 91 200 *	B	6,4	16	960	<b>07718</b>	<b>4,25</b>
M 16 x 220		05 91 220 *	B	6,8	16	960	<b>07719</b>	<b>4,24</b>
M 16 x 240		05 91 240 *	B	7,0	16	960	<b>07720</b>	<b>4,63</b>
M 20 x 90		05 91 290 *	B	8,7	24	1.440	<b>02446</b>	<b>3,64</b>
M 20 x 110		05 91 310 *	B	9,7	24	1.440	<b>02447</b>	<b>4,18</b>
M 20 x 120		05 91 320 *	B	10,4	24	1.440	<b>66777</b>	<b>4,97</b>
M 20 x 130		05 91 330 *	B	9,7	24	1.440	<b>66778</b>	<b>5,15</b>
M 20 x 140		05 91 340 *	B	11,6	24	1.440	<b>66779</b>	<b>5,37</b>
M 20 x 150		05 91 350 *	B	9,7	24	1.440	<b>66780</b>	<b>5,75</b>
M 20 x 160		05 91 360 *	B	8,6	16	960	<b>02448</b>	<b>5,10</b>
M 20 x 180		05 91 380 *	B	9,3	16	960	<b>02449</b>	<b>5,52</b>
M 20 x 190		05 91 390 *	B	9,7	16	960	<b>02450</b>	<b>4,31</b>
M 20 x 200		05 91 400 *	B	10,0	16	960	<b>20263</b>	<b>5,91</b>
M 20 x 210		05 91 410 *	B	10,4	16	960	<b>02451</b>	<b>6,28</b>
M 20 x 230		05 91 430 *	B	11,2	16	960	<b>02452</b>	<b>6,68</b>
M 20 x 270		05 91 470 *	B	12,7	16	960	<b>07721</b>	<b>8,73</b>
M 20 x 310		05 91 510 *	C	14,2	16	480	<b>07722</b>	<b>9,41</b>
M 20 x 340		05 91 540 *	C	15,4	16	480	<b>07723</b>	<b>16,94</b>
M 24 x 140		05 91 640 *	C	15,4	16	480	<b>66781</b>	<b>8,55</b>
M 24 x 160		05 91 660 *	C	15,4	16	480	<b>66782</b>	<b>9,30</b>

En accesorios de PVC de diámetro menor de 250 mm, se aplicará un recargo del 15% sobre el precio neto resultante (precio tarifa menos descuento del cliente), en las unidades excedentes del múltiplo de caja completa.

También disponible en acero inoxidable  
Also available in stainless steel

Modelo y tamaño necesario de tornillería para cada una de las aplicaciones de la brida: válvula de mariposa, enlace o válvula de clapeta.

Required bolt size depending on each application of the flange: butterfly valve, coupling or swing check valve.

FLANGE SIZE	Enlace bridas (brida loca) Flange set (loose flange)		Enlace bridas (brida fija) Flange set (fix flange)		Válvula mariposa (brida loca)* Butterfly valve (loose flange)*		Válvula mariposa (brida fija)* Butterfly valve (fix flange)*		Enlace bridas (brida fija) Flange set (fix flange)	
	BOLT SIZE	UNITS	BOLT SIZE	UNITS	BOLT SIZE	UNITS	BOLT SIZE	UNITS	BOLT SIZE	UNITS
D20, D25	M12 x 60	4	M 12 x 60	4						
D32	M12 x 60	4	M 12 x 60	4						
D40	M16 x 70	4	M 16 x 70	4						
D50	M16 x 80	4	M 16 x 70	4						
D63	M16 x 80	4	M 16 x 70	4	M 16 x 120	4	M 16 x 120	4		
D75	M16 x 90	4	M 16 x 70	4	M 16 x 140	4	M 16 x 120	4	M 16 x 120	4
D90	M16 x 90	8	M 16 x 70	8	M 16 x 150	8	M 16 x 130	8	M 16 x 120	8
D110	M16 x 100	8	M 16 x 80	8	M 16 x 160	8	M 16 x 130	8	M 16 x 120	8
D125	M16 x 110	8	M 16 x 80	8	M 16 x 170	8	M 16 x 140	8	M 16 x 130	8
D140	M16 x 120	8	M 16 x 90	8	M 16 x 170	8	M 16 x 150	8	M 16 x 130	8
D160	M20 x 130	8	M 20 x 90	8	M 20 x 200	8	M 20 x 160	8	M 20 x 160	8
D200	M20 x 140	8	M 20 x 110	8	M 20 x 210	8	M 20 x 180	8	M 20 x 180	8
D225	M20 x 140	8	M 20 x 110	8	M 20 x 230	8	M 20 x 190	8	M 20 x 180	8
D250	M20 x 140	12			M 20 x 270	12			M 20 x 210	12
D280	M20 x 150	12			M 20 x 270	12				
D315	M20 x 160	12			M 20 x 310	12			M 20 x 230	12
D400	M24 x 160	12								
D500	M24 x 140	12								

\* Válido para Serie Industrial, Standard y Classic

\* Valid for Industrial, Standard and Classic Series

UP. 07. SF

F01



**TAPÓN**

encolar

**CAP**

solvent socket

SIZE	PN	REF.	PACK	kg	Q(B)	Q(P)	CODE	EUR
16	16	05 07 016	B	0,9	200	24.000	<b>01942</b>	<b>0,44</b>
20	16	05 07 020	B	1,4	200	24.000	<b>01943</b>	<b>0,49</b>
25	16	05 07 025	B	2,7	200	24.000	<b>01944</b>	<b>0,57</b>
32	16	05 07 032	B	2,9	120	14.400	<b>01945</b>	<b>0,77</b>
40	16	05 07 040	B	2,8	70	8.400	<b>01946</b>	<b>1,20</b>
50	16	05 07 050	B	3,6	48	5.760	<b>01947</b>	<b>1,74</b>
63	16	05 07 063	B	2,7	24	2.880	<b>01948</b>	<b>2,41</b>
75	16	05 07 075	C	5,7	32	1.920	<b>01949</b>	<b>4,58</b>
90	16	05 07 090	C	6,2	16	960	<b>01950</b>	<b>7,46</b>
110	16	05 07 110	C	5,4	9	540	<b>01951</b>	<b>15,09</b>
125	16	05 07 125	D	10,9	15	450	<b>01952</b>	<b>21,14</b>
140	16	05 07 140	D	11,1	10	300	<b>01953</b>	<b>27,63</b>
160	10	05 07 160	D	8,6	6	180	<b>01954</b>	<b>31,93</b>
200	10	05 07 200	E	13,4	6	90	<b>01955</b>	<b>39,71</b>
225	10	05 07 225	E	11,1	4	60	<b>01956</b>	<b>75,50</b>
250	10	05 07 250	E	16,8	4	60	<b>15776</b>	<b>144,10</b>
315	10	05 07 315	F	17,8	2	20	<b>15777</b>	<b>223,00</b>

UP. 07. FT

F01



**TAPÓN**

roscar hembra

**CAP**

BSP female thread

SIZE	PN	REF.	PACK	kg	Q(B)	Q(P)	CODE	EUR
3/8"	10	05 07 616	B	2,0	200	24.000	<b>01957</b>	<b>1,03</b>
1/2"	10	05 07 620	B	2,7	200	24.000	<b>01958</b>	<b>1,09</b>
3/4"	10	05 07 625	B	3,7	160	19.200	<b>01959</b>	<b>1,18</b>
1"	10	05 07 632	B	3,2	80	9.600	<b>01960</b>	<b>1,46</b>
1 1/4"	10	05 07 640	B	3,6	50	6.000	<b>01961</b>	<b>2,03</b>
1 1/2"	10	05 07 650	B	4,3	40	4.800	<b>01962</b>	<b>2,65</b>
2"	10	05 07 663	B	4,3	22	2.640	<b>01963</b>	<b>3,55</b>
2 1/2"	10	05 07 675	B	3,1	12	1.440	<b>01964</b>	<b>8,43</b>
3"	10	05 07 690	C	7,1	16	960	<b>01965</b>	<b>13,45</b>
4"	10	05 07 710	C	5,6	8	480	<b>01966</b>	<b>18,82</b>

UP. 19. MT

F01



**TAPÓN**

roscar macho

**PLUG**

BSP male thread

SIZE	PN	REF.	PACK	kg	Q(B)	Q(P)	CODE	EUR
1/4"	10	05 19 612	B	3,2	1000	120.000	<b>02121</b>	<b>0,61</b>
3/8"	10	05 19 616	B	1,4	200	24.000	<b>02122</b>	<b>0,65</b>
1/2"	10	05 19 620	B	2,8	200	24.000	<b>02123</b>	<b>0,76</b>
3/4"	10	05 19 625	B	3,8	200	24.000	<b>02124</b>	<b>0,93</b>
1"	10	05 19 632	B	3,3	120	14.400	<b>02125</b>	<b>1,30</b>
1 1/4"	10	05 19 640	B	3,7	80	9.600	<b>02126</b>	<b>1,74</b>
1 1/2"	10	05 19 650	B	4,2	60	7.200	<b>02127</b>	<b>2,27</b>
2"	10	05 19 663	C	7,4	70	4.200	<b>02128</b>	<b>2,65</b>
2 1/2"	10	05 19 675	C	7,1	45	2.700	<b>02129</b>	<b>4,71</b>
3"	10	05 19 690	C	7,6	33	1.980	<b>02130</b>	<b>7,61</b>
4"	10	05 19 710	C	6,4	12	720	<b>02131</b>	<b>14,90</b>

En accesorios de PVC de diámetro menor de 250 mm, se aplicará un recargo del +8% sobre el precio neto resultante (precio tarifa menos descuento del cliente), en las unidades excedentes del múltiplo de caja completa.

## UP. 15. SFMT

F01


**MACHÓN MIXTO**

encolar M-H x rosca macho

**ADAPTOR NIPPLE**

solvent socket M-F x BSP male thread

SIZE	PN	REF.	PACK	kg	Q(B)	Q(P)	CODE	EUR
16 - 12 x 3/8"	10	05 15 416	B	1,6	200	24.000	<b>02073</b>	<b>0,65</b>
20 - 16 x 1/2"	10	05 15 420	B	2,8	200	24.000	<b>02074</b>	<b>0,73</b>
20 - 16 x 3/8"	10	05 15 421	B	2,7	200	24.000	<b>02075</b>	<b>0,73</b>
25 - 20 x 3/8"	10	05 15 425	B	2,5	120	14.400	<b>02076</b>	<b>0,87</b>
25 - 20 x 1/2"	10	05 15 426	B	2,8	140	16.800	<b>02077</b>	<b>0,87</b>
25 - 20 x 3/8"	10	05 15 427	B	2,6	140	16.800	<b>02078</b>	<b>0,87</b>
32 - 25 x 1"	10	05 15 432	B	2,8	80	9.600	<b>02079</b>	<b>0,97</b>
32 - 25 x 3/4"	10	05 15 433	B	2,5	80	9.600	<b>02080</b>	<b>0,97</b>
32 - 25 x 1/2"	10	05 15 434	B	2,4	80	9.600	<b>02081</b>	<b>0,97</b>
40 - 32 x 1 1/4"	10	05 15 440	B	2,9	50	6.000	<b>02082</b>	<b>1,30</b>
40 - 32 x 1"	10	05 15 441	B	2,7	50	6.000	<b>02083</b>	<b>1,30</b>
40 - 32 x 3/4"	10	05 15 442	B	2,4	50	6.000	<b>02084</b>	<b>1,30</b>
50 - 40 x 1 1/2"	10	05 15 450	C	5,9	68	4.080	<b>02085</b>	<b>1,55</b>
50 - 40 x 1 1/4"	10	05 15 451	C	5,5	68	4.080	<b>02086</b>	<b>1,68</b>
50 - 40 x 1"	10	05 15 452	C	5,4	70	4.200	<b>02087</b>	<b>1,68</b>
63 - 50 x 2"	10	05 15 463	C	6,2	46	2.760	<b>02088</b>	<b>2,51</b>
63 - 50 x 1 1/2"	10	05 15 464	C	7,5	60	3.600	<b>02089</b>	<b>2,74</b>
63 - 50 x 1 1/4"	10	05 15 465	C	7,2	60	3.600	<b>02090</b>	<b>2,74</b>
75 - 63 x 2 1/2"	10	05 15 475	C	5,1	24	1.440	<b>02091</b>	<b>4,37</b>
75 - 63 x 2"	10	05 15 476	C	5,9	30	1.800	<b>02092</b>	<b>4,37</b>
75 - 63 x 1 1/2"	10	05 15 477	C	5,4	30	1.800	<b>02093</b>	<b>4,37</b>
90 - 75 x 3"	10	05 15 490	C	3,9	12	720	<b>02094</b>	<b>6,33</b>
90 - 75 x 2 1/2"	10	05 15 491	C	4,6	15	900	<b>02095</b>	<b>6,33</b>
90 - 75 x 2"	10	05 15 492	C	6,6	24	1.440	<b>02096</b>	<b>6,33</b>
110 - 90 x 4"	10	05 15 510	C	4,1	6	360	<b>02097</b>	<b>14,65</b>
110 - 90 x 3"	10	05 15 511	C	5,5	9	540	<b>02098</b>	<b>14,65</b>
110 - 90 x 2 1/2"	10	05 15 512	C	5,3	9	540	<b>02099</b>	<b>14,65</b>

## UP. 17. SFMT

F01


**TERMINAL ROSCA MACHO**

encolar x rosca macho

**ADAPTOR BUSH**

solvent socket x BSP male thread

SIZE	PN	REF.	PACK	kg	Q(B)	Q(P)	CODE	EUR
20 x 1/2"	10	05 17 420	B	3,0	200	24.000	<b>02102</b>	<b>0,84</b>
25 x 3/4"	10	05 17 425	B	2,7	120	14.400	<b>02103</b>	<b>0,94</b>
32 x 1"	10	05 17 432	B	2,6	60	7.200	<b>02104</b>	<b>1,10</b>
40 x 1 1/4"	10	05 17 440	C	5,1	80	4.800	<b>02105</b>	<b>1,46</b>
50 x 1 1/2"	10	05 17 450	C	6,5	72	4.320	<b>02106</b>	<b>1,48</b>
63 x 2"	10	05 17 463	C	7,2	50	3.000	<b>02107</b>	<b>2,32</b>
75 x 2 1/2"	10	05 17 475	C	6,5	24	1.440	<b>02108</b>	<b>5,07</b>
90 x 3"	10	05 17 490	D	12,3	28	840	<b>02109</b>	<b>10,25</b>
110 x 4"	10	05 17 510	D	6,9	10	300	<b>02110</b>	<b>15,47</b>

## UP. 18. MT

F01


**MACHÓN DOBLE ROSCA**

rosca macho

**HEXAGON NIPPLE**

BSP male thread

SIZE	PN	REF.	PACK	kg	Q(B)	Q(P)	CODE	EUR
3/8"	10	05 18 616	B	1,5	200	24.000	<b>02111</b>	<b>0,87</b>
1/2"	10	05 18 620	B	2,8	200	24.000	<b>02112</b>	<b>0,93</b>
3/4"	10	05 18 625	B	2,4	120	14.400	<b>02113</b>	<b>1,09</b>
1"	10	05 18 632	B	2,6	80	9.600	<b>02114</b>	<b>1,30</b>
1 1/4"	10	05 18 640	B	2,7	50	6.000	<b>02115</b>	<b>1,61</b>
1 1/2"	10	05 18 650	B	2,6	36	4.320	<b>02116</b>	<b>2,11</b>
2"	10	05 18 663	C	5,0	46	2.760	<b>02117</b>	<b>2,69</b>
2 1/2"	10	05 18 675	C	5,5	30	1.800	<b>02118</b>	<b>4,76</b>
3"	10	05 18 690	C	3,2	12	720	<b>02119</b>	<b>7,45</b>
4"	10	05 18 710	C	3,5	6	360	<b>02120</b>	<b>17,54</b>

En accesorios de PVC de diámetro menor de 250 mm, se aplicará un recargo del +5% sobre el precio neto resultante (precio tarifa menos descuento del cliente), en las unidades excedentes del múltiplo de caja completa.

UP. 31. SFT

F01



**ADAPTADOR MIXTO**  
ensocar M-H x rosca hembra

**ADAPTOR NIPPLE**  
solvent socket M-F x BSP female thread

SIZE	PN	REF.	PACK	kg	Q(B)	Q(P)	CODE	EUR
20 - 16 x 3/4"	10	05 31 420	B	3,2	120	14.400	<b>02243</b>	<b>1,21</b>
20 - 16 x 1/2"	10	05 31 421	B	3,0	140	16.800	<b>02244</b>	<b>1,21</b>
20 - 16 x 3/8"	10	05 31 422	B	3,0	160	19.200	<b>02245</b>	<b>1,21</b>
20 - 16 x 1/4"	10	05 31 423	B	3,7	200	24.000	<b>02246</b>	<b>1,21</b>
25 - 20 x 1"	10	05 31 425	B	2,6	60	7.200	<b>02247</b>	<b>1,57</b>
25 - 20 x 3/4"	10	05 31 426	B	2,9	100	12.000	<b>02248</b>	<b>1,42</b>
25 - 20 x 1/2"	10	05 31 427	B	2,8	120	14.400	<b>02249</b>	<b>1,42</b>
32 - 25 x 1 1/4"	10	05 31 432	B	2,2	30	3.600	<b>02250</b>	<b>2,05</b>
32 - 25 x 1"	10	05 31 433	B	2,9	60	7.200	<b>02251</b>	<b>1,91</b>
32 - 25 x 3/4"	10	05 31 434	B	3,1	80	9.600	<b>02252</b>	<b>1,91</b>
32 - 25 x 1/2"	10	05 31 435	B	2,9	80	9.600	<b>24822</b>	<b>1,91</b>
40 - 32 x 1 1/2"	10	05 31 440	B	2,9	30	3.600	<b>02253</b>	<b>2,88</b>
40 - 32 x 1 1/4"	10	05 31 441	C	4,6	50	3.000	<b>02254</b>	<b>2,45</b>
40 - 32 x 1"	10	05 31 442	C	5,3	80	4.800	<b>02255</b>	<b>2,45</b>
40 - 32 x 3/4"	10	05 31 443	C	5,3	80	4.800	<b>71572</b>	<b>2,49</b>
50 - 40 x 2"	10	05 31 450	C	7,8	45	2.700	<b>02256</b>	<b>4,30</b>
50 - 40 x 1 1/2"	10	05 31 451	C	4,5	40	2.400	<b>02257</b>	<b>3,48</b>
50 - 40 x 1 1/4"	10	05 31 452	C	4,3	40	2.400	<b>02258</b>	<b>3,48</b>
63 - 50 x 2 1/2"	10	05 31 463	C	6,0	24	1.440	<b>02259</b>	<b>6,93</b>
63 - 50 x 2"	10	05 31 464	C	7,2	36	2.160	<b>02260</b>	<b>5,23</b>
63 - 50 x 1 1/2"	10	05 31 465	C	5,7	36	2.160	<b>02261</b>	<b>5,23</b>
75 - 63 x 3"	10	05 31 475	C	5,7	16	960	<b>02262</b>	<b>10,08</b>
75 - 63 x 2 1/2"	10	05 31 476	C	3,3	12	720	<b>02263</b>	<b>7,31</b>
75 - 63 x 2"	10	05 31 477	C	5,7	24	1.440	<b>02264</b>	<b>7,31</b>
90 - 75 x 4"	10	05 31 490	C	6,2	10	600	<b>02265</b>	<b>13,91</b>
90 - 75 x 3"	10	05 31 491	C	3,9	9	540	<b>02266</b>	<b>12,97</b>
90 - 75 x 2 1/2"	10	05 31 492	C	3,5	9	540	<b>02267</b>	<b>12,97</b>
110 - 90 x 4"	10	05 31 511	C	4,4	6	360	<b>02268</b>	<b>17,70</b>
110 - 90 x 3"	10	05 31 512	C	3,9	6	360	<b>02269</b>	<b>17,70</b>

UP. 32. MFT

F01



**REDUCCIÓN ROSCADA**  
rosca macho x hembra

**REDUCER**  
BSP male x female thread

SIZE	PN	REF.	PACK	kg	Q(B)	Q(P)	CODE	EUR
3/8" x 1/2"	10	05 32 616	B	4,0	200	24.000	<b>02270</b>	<b>1,30</b>
1/2" x 3/4"	10	05 32 620	B	3,2	120	14.400	<b>02271</b>	<b>1,33</b>
1/2" x 3/8"	10	05 32 621	B	2,2	200	24.000	<b>02272</b>	<b>1,25</b>
3/4" x 1"	10	05 32 625	B	2,9	70	8.400	<b>02273</b>	<b>1,65</b>
3/4" x 1/2"	10	05 32 626	B	2,7	120	14.400	<b>02274</b>	<b>1,33</b>
3/4" x 3/8"	10	05 32 627	B	2,7	140	16.800	<b>02275</b>	<b>1,39</b>
1" x 1 1/4"	10	05 32 632	B	2,9	40	4.800	<b>02276</b>	<b>1,94</b>
1" x 3/4"	10	05 32 633	B	3,0	80	9.600	<b>02277</b>	<b>1,56</b>
1" x 1/2"	10	05 32 634	B	2,7	80	9.600	<b>02278</b>	<b>1,56</b>
1" x 3/8"	10	05 32 635	B	3,1	100	12.000	<b>02279</b>	<b>1,65</b>
1 1/4" x 1 1/2"	10	05 32 640	B	3,6	40	4.800	<b>02280</b>	<b>2,80</b>
1 1/4" x 1"	10	05 32 641	B	2,8	50	6.000	<b>02281</b>	<b>1,90</b>
1 1/4" x 3/4"	10	05 32 642	B	2,7	50	6.000	<b>02282</b>	<b>1,94</b>
1 1/4" x 1/2"	10	05 32 643	B	2,6	50	6.000	<b>02283</b>	<b>1,94</b>
1 1/4" x 1/4"	10	05 32 645	B	2,6	50	6.000	<b>73528</b>	<b>1,94</b>
1 1/2" x 2"	10	05 32 650	B	3,0	18	2.160	<b>02284</b>	<b>4,45</b>
1 1/2" x 1 1/4"	10	05 32 651	C	5,1	70	4.200	<b>02285</b>	<b>2,18</b>
1 1/2" x 1"	10	05 32 652	C	4,9	70	4.200	<b>02286</b>	<b>2,18</b>
1 1/2" x 3/4"	10	05 32 653	C	5,8	90	5.400	<b>02287</b>	<b>2,22</b>
2" x 2 1/2"	10	05 32 663	C	7,8	36	2.160	<b>02288</b>	<b>7,58</b>
2" x 1 1/2"	10	05 32 664	C	5,2	48	2.880	<b>02289</b>	<b>3,22</b>
2" x 1 1/4"	10	05 32 665	C	4,9	48	2.880	<b>02290</b>	<b>3,32</b>
2" x 1"	10	05 32 666	C	4,9	50	3.000	<b>02291</b>	<b>3,25</b>
2 1/2" x 3"	10	05 32 675	C	5,5	16	960	<b>02292</b>	<b>14,30</b>
2 1/2" x 2"	10	05 32 676	C	6,0	32	1.920	<b>02293</b>	<b>4,37</b>
2 1/2" x 1 1/2"	10	05 32 677	C	5,8	32	1.920	<b>02294</b>	<b>4,37</b>
2 1/2" x 1 1/4"	10	05 32 678	C	6,3	40	2.400	<b>02295</b>	<b>4,37</b>
3" x 4"	10	05 32 690	C	7,1	12	720	<b>02296</b>	<b>17,44</b>
3" x 2 1/2"	10	05 32 691	C	6,1	24	1.440	<b>02297</b>	<b>7,58</b>
3" x 2"	10	05 32 692	C	5,7	24	1.440	<b>02298</b>	<b>5,46</b>
3" x 1 1/2"	10	05 32 693	C	5,2	24	1.440	<b>02299</b>	<b>5,46</b>
4" x 3"	10	05 32 711	C	4,8	9	540	<b>02300</b>	<b>17,42</b>
4" x 2 1/2"	10	05 32 712	C	5,9	12	720	<b>02301</b>	<b>17,42</b>
4" x 2"	10	05 32 713	C	6,0	12	720	<b>02302</b>	<b>17,42</b>

En accesorios de PVC de diámetro menor de 200 mm, se aplicará un recargo del +8% sobre el precio neto resultante (precio tarifa menos descuento del cliente), en las unidades excedentes del múltiplo de caja completa.

Accesorios

Válvulas

PP

Industria

Evacuación

Recambios

## UP. 33. MT

F01


**REDUCCIÓN ROSCADA**

roscar macho

**REDUCING NIPPLE**

BSP male thread

SIZE	PN	REF.	PACK	kg	Q(B)	Q(P)	CODE	EUR
1/2" x 3/8"	10	05 33 620	B	2,0	200	24.000	<b>02303</b>	<b>0,93</b>
3/4" x 1/2"	10	05 33 625	B	3,1	160	19.200	<b>02304</b>	<b>0,96</b>
3/4" x 3/8"	10	05 33 626	B	2,9	160	19.200	<b>02305</b>	<b>1,03</b>
1" x 3/4"	10	05 33 632	B	2,9	80	9.600	<b>02306</b>	<b>1,23</b>
1" x 1/2"	10	05 33 633	B	2,6	90	10.800	<b>02307</b>	<b>1,25</b>
1" x 3/8"	10	05 33 634	B	2,8	90	10.800	<b>02308</b>	<b>1,30</b>
1 1/4" x 1"	10	05 33 640	B	2,7	50	6.000	<b>02309</b>	<b>1,55</b>
1 1/4" x 3/4"	10	05 33 641	B	2,9	60	7.200	<b>02310</b>	<b>1,61</b>
1 1/4" x 1/2"	10	05 33 642	B	2,9	60	7.200	<b>02311</b>	<b>1,61</b>
1 1/2" x 1 1/4"	10	05 33 650	B	2,6	38	4.560	<b>02312</b>	<b>1,87</b>
1 1/2" x 1"	10	05 33 651	B	4,6	56	6.720	<b>02313</b>	<b>1,84</b>
1 1/2" x 3/4"	10	05 33 652	B	3,6	60	7.200	<b>02314</b>	<b>1,87</b>
2" x 1 1/2"	10	05 33 663	B	2,4	24	2.880	<b>02315</b>	<b>2,35</b>
2" x 1 1/4"	10	05 33 664	B	3,1	33	3.960	<b>02316</b>	<b>2,44</b>
2" x 1"	10	05 33 665	B	3,1	33	3.960	<b>02317</b>	<b>2,44</b>
2 1/2" x 2"	10	05 33 675	C	5,2	30	1.800	<b>02318</b>	<b>4,37</b>
2 1/2" x 1 1/2"	10	05 33 676	C	7,1	45	2.700	<b>02319</b>	<b>4,37</b>
2 1/2" x 1 1/4"	10	05 33 677	C	7,0	45	2.700	<b>02320</b>	<b>4,37</b>
3" x 2 1/2"	10	05 33 690	C	5,7	24	1.440	<b>02321</b>	<b>7,07</b>
3" x 2"	10	05 33 691	C	5,3	24	1.440	<b>02322</b>	<b>7,07</b>
3" x 1 1/2"	10	05 33 692	C	7,6	36	2.160	<b>02323</b>	<b>7,07</b>
4" x 3"	10	05 33 710	C	6,1	12	720	<b>02324</b>	<b>16,27</b>
4" x 2 1/2"	10	05 33 711	C	5,9	12	720	<b>02325</b>	<b>16,27</b>
4" x 2"	10	05 33 712	C	5,7	12	720	<b>02326</b>	<b>16,27</b>

## UP. 34. MFT

F01


**REDUCCIÓN ROSCADA CORTA**

roscar macho x hembra

**SHORT REDUCING NIPPLE**

BSP male x female thread

SIZE	PN	REF.	PACK	kg	Q(B)	Q(P)	CODE	EUR
1/2" x 1/4"	10	05 34 621	B	2,6	200	24.000	<b>23087</b>	<b>1,01</b>
3/4" x 1/2"	10	05 34 625	B	2,9	200	24.000	<b>20147</b>	<b>1,16</b>
3/4" x 1/4"	10	05 34 627	B	4,0	200	24.000	<b>23088</b>	<b>1,18</b>
3/4" x 1/8"	10	05 34 628	B	4,1	200	24.000	<b>28081</b>	<b>1,18</b>
1" x 3/4"	10	05 34 632	B	2,4	120	14.400	<b>20148</b>	<b>1,42</b>
1" x 1/4"	10	05 34 635	B	3,4	120	14.400	<b>23089</b>	<b>1,45</b>
1 1/4" x 1"	10	05 34 640	B	2,7	80	9.600	<b>20149</b>	<b>1,75</b>
1 1/2" x 1 1/4"	10	05 34 650	B	2,1	50	6.000	<b>20150</b>	<b>2,01</b>
2" x 1 1/2"	10	05 34 663	B	2,6	36	4.320	<b>20151</b>	<b>3,06</b>
2 1/2" x 2"	10	05 34 675	B	2,8	22	2.640	<b>20152</b>	<b>4,12</b>
3" x 2 1/2"	10	05 34 690	B	2,6	18	2.160	<b>20153</b>	<b>7,02</b>
4" x 3"	10	05 34 710	B	2,7	6	720	<b>20154</b>	<b>16,74</b>

En accesorios de PVC de diámetro menor de 250 mm, se aplicará un recargo del +5% sobre el precio neto resultante (precio tarifa menos descuento del cliente), en las unidades excedentes del múltiplo de caja completa.

UP. 50. SF

F01



**ENLACE 3 PIEZAS**

encolar

**UNION**

solvent socket

SIZE	PN	REF.	PACK	kg	Q(B)	Q(P)	CODE	EUR
16	16	05 50 016	B	2,6	100	12.000	<b>20157</b>	<b>2,08</b>
20	16	05 50 020	B	3,3	80	9.600	<b>02327</b>	<b>2,05</b>
25	16	05 50 025	B	2,9	40	4.800	<b>02328</b>	<b>2,37</b>
32	16	05 50 032	B	3,0	30	3.600	<b>02329</b>	<b>3,33</b>
40	16	05 50 040	C	6,8	40	2.400	<b>02330</b>	<b>4,03</b>
50	16	05 50 050	C	5,8	30	1.800	<b>02331</b>	<b>4,27</b>
63	16	05 50 063	C	4,4	12	720	<b>02332</b>	<b>6,28</b>
75	10	05 50 075	D	9,3	16	480	<b>02333</b>	<b>20,87</b>
90	10	05 50 090	D	10,1	12	360	<b>02334</b>	<b>27,63</b>
110	10	05 50 110	D	8,2	5	150	<b>02335</b>	<b>40,40</b>

UP. 50. SFT

F01



**ENLACE 3 PIEZAS MIXTO**

encolar x rosca hembra

**UNION**

solvent socket x BSP female thread

SIZE	PN	REF.	PACK	kg	Q(B)	Q(P)	CODE	EUR
16 x 3/8"	10	05 50 416	B	2,7	100	12.000	<b>20158</b>	<b>2,36</b>
20 x 1/2"	10	05 50 420	B	3,3	80	9.600	<b>02336</b>	<b>2,40</b>
25 x 3/4"	10	05 50 425	B	2,9	40	4.800	<b>02337</b>	<b>2,83</b>
32 x 1"	10	05 50 432	B	3,4	30	3.600	<b>02338</b>	<b>3,78</b>
40 x 1 1/4"	10	05 50 440	C	6,9	40	2.400	<b>02339</b>	<b>4,74</b>
50 x 1 1/2"	10	05 50 450	C	6,2	30	1.800	<b>02340</b>	<b>5,68</b>
63 x 2"	10	05 50 463	C	4,7	12	720	<b>02341</b>	<b>8,27</b>
75 x 2 1/2"	10	05 50 475	D	9,4	16	480	<b>02342</b>	<b>23,20</b>
90 x 3"	10	05 50 490	D	10,3	12	360	<b>02343</b>	<b>29,57</b>
110 x 4"	10	05 50 510	D	8,5	5	150	<b>02344</b>	<b>47,00</b>

UP. 50. FT

F01



**ENLACE 3 PIEZAS**

rosca hembra

**UNION**

BSP female thread

SIZE	PN	REF.	PACK	kg	Q(B)	Q(P)	CODE	EUR
3/8"	10	05 50 616	B	2,6	100	12.000	<b>20159</b>	<b>2,68</b>
1/2"	10	05 50 620	B	3,3	80	9.600	<b>02345</b>	<b>2,88</b>
3/4"	10	05 50 625	B	2,9	40	4.800	<b>02346</b>	<b>3,42</b>
1"	10	05 50 632	B	3,1	30	3.600	<b>02347</b>	<b>4,54</b>
1 1/4"	10	05 50 640	C	6,7	40	2.400	<b>02348</b>	<b>5,69</b>
1 1/2"	10	05 50 650	C	6,6	30	1.800	<b>02349</b>	<b>6,71</b>
2"	10	05 50 663	C	5,1	12	720	<b>02350</b>	<b>9,55</b>
2 1/2"	10	05 50 675	C	4,9	8	480	<b>07713</b>	<b>25,39</b>
3"	10	05 50 690	C	4,7	5	300	<b>07714</b>	<b>34,41</b>
4"	10	05 50 710	C	3,6	2	120	<b>07715</b>	<b>53,00</b>

UP. 51. SMF

F01



**ENLACE 3 PIEZAS**

encolar hembra y macho

**UNION**

solvent socket

SIZE	PN	REF.	PACK	kg	Q(B)	Q(P)	CODE	EUR
50	16	05 51 050	C	5,0	20	1.200	<b>02351</b>	<b>5,46</b>
63	16	05 51 063	C	5,5	12	720	<b>02352</b>	<b>8,70</b>

UP. 51. SMT

F01



**ENLACE 3 PIEZAS MIXTO**

encolar x rosca macho

**UNION**

solvent socket x BSP male thread

SIZE	PN	REF.	PACK	kg	Q(B)	Q(P)	CODE	EUR
16 x 3/8"	10	05 51 416	B	3,0	100	12.000	<b>20160</b>	<b>2,81</b>
20 x 1/2"	10	05 51 420	B	3,6	80	9.600	<b>02353</b>	<b>2,81</b>
25 x 3/4"	10	05 51 425	B	3,0	40	4.800	<b>02354</b>	<b>3,12</b>
32 x 1"	10	05 51 432	B	3,5	30	3.600	<b>02355</b>	<b>3,78</b>
40 x 1 1/4"	10	05 51 440	C	6,7	36	2.160	<b>02356</b>	<b>4,64</b>
50 x 1 1/2"	10	05 51 450	C	6,7	30	1.800	<b>02357</b>	<b>4,43</b>
63 x 2"	10	05 51 463	C	5,2	12	720	<b>02358</b>	<b>7,17</b>
75 x 2 1/2"	10	05 51 475	D	8,2	16	480	<b>02359</b>	<b>22,52</b>
90 x 3"	10	05 51 490	D	10,0	10	300	<b>02360</b>	<b>29,57</b>
110 x 4"	10	05 51 510	D	6,7	4	120	<b>02361</b>	<b>47,00</b>

En accesorios de PVC de diámetro menor de 200 mm, se aplicará un recargo del +5% sobre el precio neto resultante (precio tarifa menos descuento del cliente), en las unidades excedentes del múltiplo de caja completa.

Juntas en EPDM (juntas en FPM disponibles bajo pedido).  
EPDM o-rings (FPM o-rings available upon request)

UP. 51. MFT

F01



**ENLACE 3 PIEZAS**

roscar hembra x macho

**UNION**

BSP female x male thread

SIZE	PN	REF.	PACK	kg	Q(B)	Q(P)	CODE	EUR
3/8" x 3/8"	10	05 51 616	B	3,0	100	12.000	<b>20161</b>	<b>3,09</b>
1/2" x 1/2"	10	05 51 620	B	3,7	80	9.600	<b>02362</b>	<b>3,12</b>
3/4" x 3/4"	10	05 51 625	B	3,0	40	4.800	<b>02363</b>	<b>3,64</b>
1" x 1"	10	05 51 632	B	3,5	30	3.600	<b>02364</b>	<b>4,34</b>
1 1/4" x 1 1/4"	10	05 51 640	C	6,8	36	2.160	<b>02365</b>	<b>5,40</b>
1 1/2" x 1 1/2"	10	05 51 650	C	4,9	20	1.200	<b>02366</b>	<b>6,25</b>
2" x 2"	10	05 51 663	C	5,5	12	720	<b>02367</b>	<b>9,99</b>
2 1/2" x 2 1/2"	10	05 51 675	C	4,1	6	360	<b>02368</b>	<b>26,01</b>
3" x 3"	10	05 51 690	C	4,9	5	300	<b>02369</b>	<b>34,38</b>
4" x 4"	10	05 51 710	D	7,7	4	120	<b>02370</b>	<b>50,30</b>

UP. 51. SMT2

F01



**ENLACE 3 PIEZAS MIXTO**

encolar hembra x roscar macho

**UNION**

solvent socket x BSP male thread

SIZE	PN	REF.	PACK	kg	Q(B)	Q(P)	CODE	EUR
50 x 1 1/2"	10	05 51 250	C	7,3	30	1.800	<b>07716</b>	<b>6,46</b>
50 x 2"	10	05 51 251	C	5,2	12	720	<b>26638</b>	<b>9,05</b>
63 x 2"	10	05 51 263	C	5,2	12	720	<b>07717</b>	<b>9,94</b>

Conjunto con junta exterior  
Product with external o-ring

UP. 51. SFMT

F01



**ENLACE 3 PIEZAS MIXTO**

encolar hembra x roscar macho

**UNION**

solvent socket x BSP male thread

SIZE	PN	REF.	PACK	kg	Q(B)	Q(P)	CODE	EUR
50 x 2"	10	05 51 451	C	5,1	20	1.200	<b>09033</b>	<b>6,32</b>

UP. 57. SFMT

F01



**MANGUITO ORIENTABLE**

encolar hembra x roscar macho

**SELF-ALIGN UNION**

solvent socket x BSP male thread

SIZE	PN	REF.	PACK	kg	Q(B)	Q(P)	CODE	EUR
50 x 1 1/2"	10	05 57 550	B	3,1	6	720	<b>18874</b>	<b>12,44</b>

UP. 21. SFMT

F01



**MANGUITO ENLACE MIXTO**

encolar x roscar macho

**UNION BUSH**

solvent socket x BSP male thread

SIZE	PN	REF.	PACK	kg	Q(B)	Q(P)	CODE	EUR
16 x 3/4"	10	05 21 416	B	1,8	200	24.000	<b>41526</b>	<b>0,79</b>
20 x 1"	10	05 21 420	B	3,2	200	24.000	<b>02148</b>	<b>0,79</b>
25 x 1 1/4"	10	05 21 425	B	3,7	150	18.000	<b>02150</b>	<b>0,95</b>
32 x 1 1/2"	10	05 21 432	C	7,1	200	12.000	<b>02151</b>	<b>1,40</b>
40 x 2"	10	05 21 440	B	3,8	60	7.200	<b>02153</b>	<b>1,65</b>
50 x 2 1/4"	10	05 21 450	C	6,1	80	4.800	<b>02154</b>	<b>2,23</b>
63 x 2 3/4"	10	05 21 463	C	6,6	46	2.760	<b>02156</b>	<b>3,37</b>
75 x 3 1/2"	10	05 21 475	C	6,1	28	1.680	<b>02157</b>	<b>9,33</b>
90 x 4"	10	05 21 490	C	5,0	16	960	<b>02158</b>	<b>12,03</b>
110 x 5 1/2"	10	05 21 510	D	11,5	20	600	<b>02159</b>	<b>17,79</b>

UP. 21. MFT

F01



**MANGUITO ENLACE**

roscar macho x hembra

**UNION BUSH**

BSP male x female thread

SIZE	PN	REF.	PACK	kg	Q(B)	Q(P)	CODE	EUR
3/8" x 3/4"	10	05 21 616	B	1,8	200	24.000	<b>41527</b>	<b>1,04</b>
1" x 1 1/2"	10	05 21 620	B	3,2	200	24.000	<b>02160</b>	<b>1,04</b>
1 1/4" x 3/4"	10	05 21 625	B	3,8	150	18.000	<b>02162</b>	<b>1,30</b>
1 1/2" x 1"	10	05 21 632	B	3,7	100	12.000	<b>02163</b>	<b>1,75</b>
2" x 1 1/4"	10	05 21 640	B	3,8	60	7.200	<b>02165</b>	<b>2,11</b>
2 1/4" x 1 1/2"	10	05 21 650	C	7,2	80	4.800	<b>02166</b>	<b>2,83</b>
2 3/4" x 2"	10	05 21 663	C	7,9	46	2.760	<b>02168</b>	<b>4,27</b>
3 1/4" x 2 1/2"	10	05 21 675	C	6,4	28	1.680	<b>02169</b>	<b>11,97</b>
4" x 3"	10	05 21 690	C	5,6	16	960	<b>02170</b>	<b>15,33</b>
5 1/2" x 4"	10	05 21 710	C	5,1	8	480	<b>02171</b>	<b>21,28</b>

En accesorios de PVC de diámetro menor de 250 mm, se aplicará un recargo del +5% sobre el precio neto resultante (precio tarifa menos descuento del cliente), en las unidades excedentes del múltiplo de caja completa.

UP. 22. SF

F01



**MANGUITO ENLACE**  
encolar

**UNION END**  
solvent socket

SIZE	PN	REF.	PACK	kg	Q(B)	Q(P)	CODE	EUR
16	16	05 22 016	B	3,3	600	72.000	<b>20229</b>	<b>0,50</b>
20	16	05 22 020	B	3,1	300	36.000	<b>02172</b>	<b>0,50</b>
25	16	05 22 025	B	3,3	150	18.000	<b>02173</b>	<b>0,62</b>
32	16	05 22 032	B	2,9	125	15.000	<b>02174</b>	<b>0,78</b>
40	16	05 22 040	B	2,8	60	7.200	<b>02175</b>	<b>0,88</b>
50	16	05 22 050	B	2,3	50	6.000	<b>02176</b>	<b>1,31</b>
63	16	05 22 063	C	4,8	60	3.600	<b>02177</b>	<b>1,69</b>
75	16	05 22 075	C	5,7	35	2.100	<b>02178</b>	<b>4,07</b>
90	16	05 22 090	C	3,8	18	1.080	<b>02179</b>	<b>5,22</b>
110	16	05 22 110	C	4,6	10	600	<b>02180</b>	<b>10,07</b>

UP. 22. FT

F01



**MANGUITO ENLACE**  
roscar hembra

**UNION END**  
BSP female thread

SIZE	PN	REF.	PACK	kg	Q(B)	Q(P)	CODE	EUR
3/8"	10	05 22 616	B	3,3	600	72.000	<b>20230</b>	<b>0,79</b>
1/2"	10	05 22 620	B	3,0	300	36.000	<b>16310</b>	<b>0,88</b>
3/4"	10	05 22 625	B	3,7	200	24.000	<b>16311</b>	<b>1,08</b>
1"	10	05 22 632	B	3,0	125	15.000	<b>16312</b>	<b>1,31</b>
1 1/4"	10	05 22 640	B	3,0	60	7.200	<b>16313</b>	<b>1,49</b>
1 1/2"	10	05 22 650	B	3,1	50	6.000	<b>16314</b>	<b>2,24</b>
2"	10	05 22 663	C	7,0	60	3.600	<b>16315</b>	<b>2,73</b>
2 1/2"	10	05 22 675	C	6,4	36	2.160	<b>16316</b>	<b>7,04</b>
3"	10	05 22 690	C	5,0	20	1.200	<b>16317</b>	<b>8,41</b>
4"	10	05 22 710	C	4,9	10	600	<b>16318</b>	<b>23,91</b>

UP. 22. MT

F01



**MANGUITO ENLACE**  
roscar macho

**UNION END**  
BSP male thread

SIZE	PN	REF.	PACK	kg	Q(B)	Q(P)	CODE	EUR
3/8"	10	05 22 416	B	1,2	100	12.000	<b>25959</b>	<b>1,18</b>
1/2"	10	05 22 420	B	3,5	250	30.000	<b>25960</b>	<b>1,22</b>
3/4"	10	05 22 425	B	2,8	125	15.000	<b>25961</b>	<b>1,40</b>
1"	10	05 22 432	B	3,1	80	9.600	<b>25962</b>	<b>1,59</b>
1 1/4"	10	05 22 440	B	3,1	50	6.000	<b>25963</b>	<b>1,95</b>
1 1/2"	10	05 22 450	C	4,8	60	3.600	<b>25964</b>	<b>2,26</b>
2"	10	05 22 463	C	6,1	40	2.400	<b>25965</b>	<b>3,84</b>
2 1/2"	10	05 22 475	C	6,2	24	1.440	<b>25966</b>	<b>7,10</b>
3"	10	05 22 490	C	6,4	18	1.080	<b>25967</b>	<b>8,96</b>
4"	10	05 22 510	C	4,1	6	360	<b>25968</b>	<b>12,74</b>

UP. 22. SM

F01



**MANGUITO ENLACE**  
encolar macho

**UNION END**  
male solvent socket

SIZE	PN	REF.	PACK	kg	Q(B)	Q(P)	CODE	EUR
50	16	05 22 250	C	5,8	60	3.600	<b>25957</b>	<b>1,56</b>
63	16	05 22 263	C	5,7	30	1.800	<b>25958</b>	<b>2,92</b>

UP. 23. FT

F01



**TUERCA**  
roscar hembra

**UNION NUT**  
BSP female thread

SIZE	PN	REF.	PACK	kg	Q(B)	Q(P)	CODE	EUR
3/4" (3/8")	10	05 23 625	B	3,5	300	36.000	<b>02187</b>	<b>0,76</b>
1" (1/2")	10	05 23 632	B	3,0	200	24.000	<b>02188</b>	<b>0,76</b>
1 1/4" (3/4")	10	05 23 640	B	2,6	100	12.000	<b>02189</b>	<b>0,88</b>
41,5 *	10	05 23 641	C	5,0	200	12.000	<b>02190</b>	<b>0,88</b>
1 1/2" (1")	10	05 23 650	B	2,9	70	8.400	<b>02191</b>	<b>1,25</b>
2" (1 1/4")	10	05 23 663	B	2,9	45	5.400	<b>02192</b>	<b>1,47</b>
2 1/4" (1 1/2")	10	05 23 664	B	2,6	30	3.600	<b>02193</b>	<b>1,52</b>
2" *	10	05 23 665	C	5,4	90	5.400	<b>02194</b>	<b>1,81</b>
2 1/2" *	10	05 23 675	B	2,9	36	4.320	<b>02195</b>	<b>2,11</b>
2 3/4" (2")	10	05 23 676	C	5,5	40	2.400	<b>02196</b>	<b>2,81</b>
3 1/2" (2 1/2")	10	05 23 692	C	5,7	30	1.800	<b>02197</b>	<b>8,91</b>
4" (3")	10	05 23 710	C	5,2	16	960	<b>02198</b>	<b>13,12</b>
5 1/2" (4")	10	05 23 741	C	3,6	6	360	<b>02199</b>	<b>16,44</b>

Entre paréntesis se indica la medida del enlace 3 piezas correspondiente.  
The size of the corresponding union is indicated in brackets.

\* Medidas especiales.  
Special sizes.

En accesorios de PVC de diámetro menor de 200 mm, se aplicará un recargo del +5% sobre el precio neto resultante (precio tarifa menos descuento del cliente), en las unidades excedentes del múltiplo de caja completa.

## UP. 55. SPI

F01


**CONJUNTO ESPIGA Y TUERCA**

espiga x rosca hembra

**SPIGOT AND NUT UNION**

spigot x female thread

SIZE	PN	REF.	PACK	kg	Q(B)	Q(P)	CODE	EUR
16 x ¾"		05 55 016	B	2,4	100	12.000	<b>02399</b>	<b>2,24</b>
18 x ¾"		05 55 018	B	2,6	100	12.000	<b>02400</b>	<b>2,36</b>
20 x ¾"		05 55 020	B	2,2	80	9.600	<b>02401</b>	<b>2,45</b>
25 x 1"		05 55 025	B	2,1	60	7.200	<b>02402</b>	<b>2,53</b>
20 x 1"		05 55 026	B	2,0	60	7.200	<b>15764</b>	<b>2,56</b>
30 x 1¼"		05 55 032	B	2,4	40	4.800	<b>02403</b>	<b>2,90</b>
40 x 1½"		05 55 040	B	2,6	30	3.600	<b>02404</b>	<b>3,75</b>
50 x 2"		05 55 050	B	2,9	20	2.400	<b>02405</b>	<b>4,52</b>
38 x 2"		05 55 051	B	2,2	20	2.400	<b>02406</b>	<b>4,45</b>
60 x 2½"		05 55 063	B	2,4	12	1.440	<b>02407</b>	<b>5,84</b>

## UP. 55. SPIFT

F01


**ENLACE ESPIGA**

espiga x rosca hembra

**SPIGOT UNION**

spigot x BSP female thread

SIZE	PN	REF.	PACK	kg	Q(B)	Q(P)	CODE	EUR
16 x ¾"		05 55 416	B	3,7	100	12.000	<b>02408</b>	<b>3,66</b>
18 x ½"		05 55 418	B	3,9	90	10.800	<b>02409</b>	<b>3,83</b>
20 x ½"		05 55 420	B	2,7	60	7.200	<b>02410</b>	<b>3,90</b>
25 x ¾"		05 55 425	B	2,7	40	4.800	<b>02411</b>	<b>4,30</b>
30 x 1"		05 55 432	B	2,2	20	2.400	<b>02412</b>	<b>5,15</b>
40 x 1¼"		05 55 440	B	3,2	21	2.520	<b>02413</b>	<b>6,53</b>
50 x 1½"		05 55 450	B	2,4	10	1.200	<b>02414</b>	<b>8,15</b>
38 x 1½"		05 55 451	B	3,5	15	1.800	<b>02415</b>	<b>8,15</b>
60 x 2"		05 55 463	B	2,3	6	720	<b>02416</b>	<b>10,51</b>

## UP. 55. SPIMT

F01


**ENLACE ESPIGA**

espiga x rosca macho

**SPIGOT UNION**

spigot x BSP male thread

SIZE	PN	REF.	PACK	kg	Q(B)	Q(P)	CODE	EUR
16 x ¾"		05 55 616	B	3,1	80	9.600	<b>02417</b>	<b>3,66</b>
18 x ½"		05 55 618	B	3,3	80	9.600	<b>02418</b>	<b>3,79</b>
20 x ½"		05 55 620	B	3,3	80	9.600	<b>02419</b>	<b>3,85</b>
25 x ¾"		05 55 625	B	3,1	50	6.000	<b>02420</b>	<b>4,02</b>
30 x 1"		05 55 632	B	2,1	20	2.400	<b>02421</b>	<b>4,62</b>
40 x 1¼"		05 55 640	B	3,1	21	2.520	<b>02422</b>	<b>5,98</b>
50 x 1½"		05 55 650	B	2,3	10	1.200	<b>02423</b>	<b>7,26</b>
38 x 1½"		05 55 651	B	2,6	12	1.440	<b>02424</b>	<b>7,26</b>
60 x 2"		05 55 663	B	2,3	6	720	<b>02425</b>	<b>9,76</b>

## UP. 56. SF

F01


**CONJUNTO RACCORD CONEXIÓN**

encolar x rosca hembra

**FITTING CONNECTION**

solvent socket x female thread

SIZE	PN	REF.	PACK	kg	Q(B)	Q(P)	CODE	EUR
40 x 2"	16	05 56 440	B	2,9	20	2.400	<b>05350</b>	<b>4,39</b>
50 x 1½"	16	05 56 451	B	3,5	24	2.880	<b>75937</b>	<b>7,66</b>
50 x 2"	16	05 56 450	B	2,1	15	1.800	<b>75938</b>	<b>7,70</b>

## UP. 24. SF

F01


**ESPIGA CONEXIÓN**

encolar x espiga

**SPIGOT CONNECTION**

solvent socket x spigot

SIZE	PN	REF.	PACK	kg	Q(B)	Q(P)	CODE	EUR
16 x 16	10	05 24 016	B	3,6	500	60.000	<b>02200</b>	<b>0,68</b>
20 x 18	10	05 24 018	B	2,6	200	24.000	<b>02201</b>	<b>0,78</b>
20 x 20	10	05 24 020	B	2,6	200	24.000	<b>02202</b>	<b>0,82</b>
25 x 25	10	05 24 025	B	2,3	120	14.400	<b>02203</b>	<b>1,03</b>
32 x 30	10	05 24 032	B	2,5	80	9.600	<b>02204</b>	<b>1,29</b>
40 x 40	10	05 24 040	B	2,1	40	4.800	<b>02205</b>	<b>1,52</b>
50 x 50	10	05 24 050	B	2,7	30	3.600	<b>02206</b>	<b>2,15</b>
50 x 38	10	05 24 051	B	3,2	40	4.800	<b>02207</b>	<b>2,21</b>
63 x 60	10	05 24 063	B	2,6	18	2.160	<b>02208</b>	<b>2,71</b>

## UP. 24. MT

F01


**ESPIGA CONEXIÓN**

rosca macho x espiga

**SPIGOT CONNECTION**

BSP male thread x spigot

SIZE	PN	REF.	PACK	kg	Q(B)	Q(P)	CODE	EUR
¾" x 16	10	05 24 616	B	2,0	200	24.000	<b>02217</b>	<b>0,66</b>
½" x 18	10	05 24 618	B	3,0	200	24.000	<b>02218</b>	<b>0,77</b>
½" x 20	10	05 24 620	B	2,7	180	21.600	<b>02219</b>	<b>0,83</b>
¾" x 25	10	05 24 625	B	2,7	120	14.400	<b>02220</b>	<b>1,02</b>
¾" x 20	10	05 24 626	B	2,7	140	16.800	<b>15763</b>	<b>1,04</b>
1" x 30	10	05 24 632	B	2,3	60	7.200	<b>02221</b>	<b>1,30</b>
1" x 25	10	05 24 633	B	2,7	80	9.600	<b>09031</b>	<b>1,30</b>
1¼" x 40	10	05 24 640	B	2,0	30	3.600	<b>02222</b>	<b>1,55</b>
1½" x 50	10	05 24 650	B	2,9	30	3.600	<b>02223</b>	<b>2,21</b>
1½" x 38	10	05 24 651	B	3,0	36	4.320	<b>02224</b>	<b>2,15</b>
1½" x 40	10	05 24 652	B	3,2	36	4.320	<b>09032</b>	<b>2,23</b>
2" x 60	10	05 24 663	B	2,2	15	1.800	<b>02225</b>	<b>2,77</b>

En accesorios de PVC de diámetro menor de 250 mm, se aplicará un recargo del +5% sobre el precio neto resultante (precio tarifa menos descuento del cliente), en las unidades excedentes del múltiplo de caja completa.

**COLECTORES PARA ELECTROVÁLVULAS - MANIFOLDS FOR ELECTRIC VALVES**

UP. 01. MFD. FF

102



**CODO 90° H/H**

Para colectores

SIZE	PN	REF.	PACK	kg	Q(B)	Q(P)	CODE	EUR
1"	10	72 01 632	B	2,7	40	4.800	<b>41850</b>	<b>6,14</b>

**90° ELBOW F/F**

For manifold systems

UP. 01. MFD. FM

102



**CODO 90° H/M**

Para colectores

SIZE	PN	REF.	PACK	kg	Q(B)	Q(P)	CODE	EUR
1"	10	72 01 432	B	2,6	50	6.000	<b>41851</b>	<b>4,89</b>

**90° ELBOW F/M**

For manifold systems

UP. 03. MFD. FFM

102



**TÉ 90° H/H/M**

Para colectores

SIZE	PN	REF.	PACK	kg	Q(B)	Q(P)	CODE	EUR
1"	10	72 03 432	B	2,5	30	3.600	<b>41852</b>	<b>6,46</b>

**90° TEE F/F/M**

For manifold systems

UP. 28. MFD. FFFM

102



**CRUZ H/H/H/M**

Para colectores

SIZE	PN	REF.	PACK	kg	Q(B)	Q(P)	CODE	EUR
1"	10	72 28 432	B	2,3	20	2.400	<b>41853</b>	<b>10,83</b>

**CROSS F/F/F/M**

For manifold systems

UP. 05. MFD. FF

102



**MANGUITO H/H**

Para colectores

SIZE	PN	REF.	PACK	kg	Q(B)	Q(P)	CODE	EUR
1"	10	72 05 632	B	3,0	50	6.000	<b>41854</b>	<b>5,41</b>

**SOCKET F/F**

For manifold systems

UP. 05. MFD. FM

102



**MANGUITO H/M**

Para colectores

SIZE	PN	REF.	PACK	kg	Q(B)	Q(P)	CODE	EUR
1"	10	72 05 432	B	2,7	60	7.200	<b>41855</b>	<b>4,25</b>

**SOCKET F/M**

For manifold systems

UP. 18. MFD. MT

102



**MACHÓN DOBLE ROSCA**

Para colectores

SIZE	PN	REF.	PACK	kg	Q(B)	Q(P)	CODE	EUR
1"	10	72 18 032	B	3,2	80	9.600	<b>41856</b>	<b>1,77</b>

**NIPPLE**

For manifold systems

UP. 33. MFD. MTR

102



**MACHÓN REDUCIDO**

Para colectores

SIZE	PN	REF.	PACK	kg	Q(B)	Q(P)	CODE	EUR
1" x ¾"	10	72 33 032	B	3,1	90	10.800	<b>41857</b>	<b>1,77</b>

**REDUCING NIPPLE**

For manifold systems

Accesorios

Válvulas

PP

Industria

Evacuación

Recambios

**COLECTORES PARA ELECTROVÁLVULAS - MANIFOLDS FOR ELECTRIC VALVES**

## UP. 26. MFD. 2OUT

102


**COLECTOR PVC-U 2 SALIDAS**

Para colectores

SIZE	PN	REF.	PACK	kg	Q(B)	Q(P)	CODE	EUR
1"	10	72 26 232	B	2,4	16	1.920	<b>41858</b>	<b>11,91</b>

**2-OUTLET MANIFOLD**

For manifold systems

## UP. 26. MFD. 3OUT

102


**COLECTOR PVC-U 3 SALIDAS**

Para colectores

SIZE	PN	REF.	PACK	kg	Q(B)	Q(P)	CODE	EUR
1"	10	72 26 332	B	2,2	10	1.200	<b>41859</b>	<b>19,23</b>

**3-OUTLET MANIFOLD**

For manifold systems

## UP. 26. MFD. 4OUT

102


**COLECTOR PVC-U 4 SALIDAS**

Para colectores

SIZE	PN	REF.	PACK	kg	Q(B)	Q(P)	CODE	EUR
1"	10	72 26 432	C	4,4	16	960	<b>41860</b>	<b>25,36</b>

**4-OUTLET MANIFOLD**

For manifold systems

## UP. 07. MFD. FT

102


**TAPÓN ROSCA HEMBRA**

Para colectores

SIZE	PN	REF.	PACK	kg	Q(B)	Q(P)	CODE	EUR
1"	10	72 07 032	B	2,1	100	12.000	<b>41861</b>	<b>1,69</b>

**CAP**

For manifold systems

## UP. 49. MFD

102


**ANILLO DE RETENCIÓN**

Para colectores

SIZE	PN	REF.	PACK	kg	Q(B)	Q(P)	CODE	EUR
1"	10	72 49 032	B	0,9	100	60.000	<b>41873</b>	<b>0,14</b>

**CLOSING RING**

For manifold systems

Accesorios

Válvulas

PP

Industria

Evacuación

Recambios

**BRIDA RANURADA - GROOVED COUPLING**

UP. 58. SFVT

F01



**ENLACE BRIDA RANURADA**

encolar M-H x ranurada

**GROOVED COUPLING SOCKET**

solvent socket M-F x grooved

SIZE	PN	REF.	PACK	kg	Q(B)	Q(P)	CODE	EUR
75 - 63 x 2"	16	05 58 463	B	2,8	16	1.920	<b>20162</b>	<b>6,74</b>
110 - 90 x 3"	16	05 58 490	C	4,4	8	480	<b>20163</b>	<b>17,63</b>
125 - 110 x 4"	16	05 58 510	D	9,1	12	360	<b>20164</b>	<b>23,49</b>
180 - 160 x 6"	10	05 58 560	D	6,8	4	120	<b>21444</b>	<b>33,23</b>

UP. 58. VT

F01



**BRIDA RANURADA**

**GROOVED COUPLING**

SIZE	PN	REF.	PACK	kg	Q(B)	Q(P)	CODE	EUR
2"		05 58 063 *	B	9,8	12	720	<b>20165</b>	<b>31,38</b>
3"		05 58 090 *	B	9,9	8	480	<b>20166</b>	<b>36,18</b>
4"		05 58 110 *	B	7,3	4	240	<b>20167</b>	<b>53,90</b>
6"		05 58 160 *	C	12,9	4	120	<b>21445</b>	<b>95,90</b>

**VISORES DE LÍQUIDOS - SIGHT GLASSES**

UP. 54. SF

F01



**VISOR DE LÍQUIDOS**

encolar

**SIGHT GLASS**

solvent socket

SIZE	PN	REF.	PACK	kg	Q(B)	Q(P)	CODE	EUR
50	6	05 54 050	C	5,1	12	720	<b>02387</b>	<b>18,39</b>
63	6	05 54 063	C	7,5	12	720	<b>02388</b>	<b>22,61</b>
75	10	05 54 075	C	7,7	3	180	<b>02389</b>	<b>59,40</b>
90	10	05 54 090	D	12,6	4	120	<b>02390</b>	<b>71,70</b>
110	10	05 54 110	D	8,6	2	60	<b>02391</b>	<b>89,00</b>
125	10	05 54 125	D	9,6	2	60	<b>02392</b>	<b>104,80</b>
140	10	05 54 140	D	6,1	1	30	<b>02393</b>	<b>130,00</b>
160	10	05 54 160	D	8,5	1	30	<b>02394</b>	<b>189,00</b>
200	10	05 54 200	E	11,3	1	15	<b>02395</b>	<b>218,00</b>
225	10	05 54 225	F	13,3	1	10	<b>02396</b>	<b>270,00</b>

UP. 54. FT

F01



**VISOR DE LÍQUIDOS**

roscar hembra

**SIGHT GLASS**

BSP female thread

SIZE	PN	REF.	PACK	kg	Q(B)	Q(P)	CODE	EUR
1½"	6	05 54 650	C	5,1	12	720	<b>02397</b>	<b>19,89</b>
2"	6	05 54 663	C	8,1	12	720	<b>02398</b>	<b>24,50</b>

**MANGUITO JUNTA ELÁSTICA PVC-U - PVC-U RUBBER RING JOINT SOCKET**

UP. 05. RJ

F01



**MANGUITO UNIÓN**

con junta elástica

**SOCKET**

rubber ring joint

SIZE	PN	REF.	PACK	kg	Q(B)	Q(P)	CODE	EUR
63	10	70 05 063 *	C	2,7	6	360	<b>22917</b>	<b>36,65</b>
75	10	70 05 075 *	D	5,5	9	270	<b>22918</b>	<b>24,14</b>
90	10	70 05 090 *	D	5,2	6	180	<b>22919</b>	<b>31,70</b>
110	10	70 05 110 *	E	10,5	8	120	<b>22920</b>	<b>40,61</b>
125	10	70 05 125 *	E	11,8	7	105	<b>22921</b>	<b>58,80</b>
140	10	70 05 140 *	E	10,7	5	75	<b>22922</b>	<b>66,90</b>
160	10	70 05 160 *	E	8,3	3	45	<b>22923</b>	<b>86,30</b>
200	10	70 05 200 *	F	11,5	2	20	<b>22924</b>	<b>143,00</b>
225	10	70 05 225 *	G	15,7	2	20	<b>22925</b>	<b>198,40</b>
250	10	70 05 250 *	G	17,1	2	20	<b>22926</b>	<b>284,00</b>
315	10	70 05 315 *	1,452	134,2	6	6	<b>22927</b>	<b>653,00</b>

**CAUDALÍMETROS - FLOWMETERS**

## UP. 92. SF. M

103


**CAUDALÍMETRO metacrilato**  
 encolar

**FLOWMETER methacrylate**  
 solvent socket

SIZE	PN	REF.	PACK	kg	Q(B)	Q(P)	CODE	EUR
20 (10-100 l/h)	15	05 92 020A	B	1,0	4	480	<b>20205</b>	<b>198,50</b>
20 (16-160 l/h)	15	05 92 020B	B	1,0	4	480	<b>20206</b>	<b>198,50</b>
20 (25-250 l/h)	15	05 92 020C	B	1,0	4	480	<b>20207</b>	<b>198,50</b>
25 (40-400 l/h)	15	05 92 025A	B	1,4	4	480	<b>20208</b>	<b>212,00</b>
25 (60-630 l/h)	15	05 92 025B	B	1,4	4	480	<b>20209</b>	<b>212,00</b>
25 (100-1000 l/h)	15	05 92 025C	B	1,4	4	480	<b>20210</b>	<b>212,00</b>

## UP. 92. FT. M

103


**CAUDALÍMETRO metacrilato**  
 roscar hembra

**FLOWMETER methacrylate**  
 BSP female thread

SIZE	PN	REF.	PACK	kg	Q(B)	Q(P)	CODE	EUR
½" (10-100 l/h)	15	05 92 620A	B	1,0	4	480	<b>20211</b>	<b>204,40</b>
½" (16-160 l/h)	15	05 92 620B	B	1,0	4	480	<b>20212</b>	<b>204,40</b>
½" (25-250 l/h)	15	05 92 620C	B	1,0	4	480	<b>20213</b>	<b>204,40</b>
¾" (40-400 l/h)	15	05 92 625A	B	1,4	4	480	<b>20214</b>	<b>213,00</b>
¾" (60-630 l/h)	15	05 92 625B	B	1,4	4	480	<b>20215</b>	<b>213,00</b>
¾" (100-1000 l/h)	15	05 92 625C	B	1,4	4	480	<b>20216</b>	<b>213,00</b>

## UP. 92. MT. M

103


**CAUDALÍMETRO metacrilato**  
 roscar macho

**FLOWMETER methacrylate**  
 BSP male thread

SIZE	PN	REF.	PACK	kg	Q(B)	Q(P)	CODE	EUR
½" (10-100 l/h)	15	05 92 420A	B	1,0	4	480	<b>20217</b>	<b>195,70</b>
½" (16-160 l/h)	15	05 92 420B	B	1,0	4	480	<b>20218</b>	<b>195,70</b>
½" (25-250 l/h)	15	05 92 420C	B	1,0	4	480	<b>20219</b>	<b>195,70</b>
¾" (40-400 l/h)	15	05 92 425A	B	1,4	4	480	<b>20220</b>	<b>207,90</b>
¾" (60-630 l/h)	15	05 92 425B	B	1,4	4	480	<b>20221</b>	<b>207,90</b>
¾" (100-1000 l/h)	15	05 92 425C	B	1,4	4	480	<b>20222</b>	<b>207,90</b>

## UP. 92. FLG. M

103


**CAUDALÍMETRO metacrilato**  
 con bridas

**FLOWMETER methacrylate**  
 with flanges

SIZE	PN	REF.	PACK	kg	Q(B)	Q(P)	CODE	EUR
20 (10-100 l/h)	15	05 92 220A	B	1,3	3	360	<b>20223</b>	<b>207,90</b>
20 (16-160 l/h)	15	05 92 220B	B	1,2	3	360	<b>20224</b>	<b>207,90</b>
20 (25-250 l/h)	15	05 92 220C	B	1,3	3	360	<b>20225</b>	<b>207,90</b>
25 (40-400 l/h)	15	05 92 225A	B	1,2	2	240	<b>20226</b>	<b>224,00</b>
25 (60-630 l/h)	15	05 92 225B	B	1,3	2	240	<b>20227</b>	<b>224,00</b>
25 (100-1000 l/h)	15	05 92 225C	B	1,2	2	240	<b>20228</b>	<b>224,00</b>

 Otras medidas / caudales consultar.  
 Contact us for other sizes / flow ranges.

**ADHESIVOS PVC-U - PVC-U SOLVENT CEMENT**

UP. 90. SC

F01



**ADHESIVO PVC-U**

**PVC-U SOLVENT CEMENT**

SIZE	PN	REF.	PACK	kg	Q(B)	Q(P)	CODE	EUR
125 cc		05 90 012	0,02	5,6	30	1.260	<b>02429</b>	<b>6,62</b>
250 cc w/b		05 90 026	0,02	9,3	28	1.176	<b>02430</b>	<b>11,92</b>
500 cc		05 90 050	0,02	8,0	15	630	<b>02427</b>	<b>17,64</b>
500 cc w/b		05 90 051	0,02	8,1	15	630	<b>09043</b>	<b>20,60</b>
1.000 cc		05 90 100	0,02	13,0	12	504	<b>02426</b>	<b>29,67</b>
1.000 cc w/b		05 90 101	0,02	12,8	12	504	<b>09044</b>	<b>35,08</b>

UP. 90. SC. TV

F01



**ADHESIVO PVC-U**

c/tapa válvula

**PVC-U SOLVENT CEMENT**

w/cover valve

SIZE	PN	REF.	PACK	kg	Q(B)	Q(P)	CODE	EUR
1.000 cc		05 90 100 TV	0,02	13,0	12	504	<b>60251</b>	<b>26,47</b>

UP. 90. SCB

F01



**ADHESIVO BONDITITE PVC-U**

**BONDITITE PVC-U SOLVENT CEMENT**

SIZE	PN	REF.	PACK	kg	Q(B)	Q(P)	CODE	EUR
250 cc w/b		05 90 026B	0,02	10	36	1728	<b>68595</b>	<b>12,69</b>
500 cc w/b		05 90 051B	0,02	13,5	24	720	<b>68596</b>	<b>18,35</b>
1.000 cc w/b		05 90 101B	0,02	13,3	12	576	<b>68597</b>	<b>29,96</b>

F01



**ADHESIVO PVC-BLUE - ASTRALPOOL**

Extra rápido (rígida y flexible)

**PVC-BLUE SOLVENT CEMENT**

Extra fast (rigid and flexible)

SIZE	PN	REF.	PACK	kg	Q(B)	Q(P)	CODE	EUR
250 cc w/b							<b>68518</b>	<b>10,74</b>
500 cc w/b							<b>68520</b>	<b>18,29</b>
1000 cc w/b							<b>68592</b>	<b>28,74</b>
1000 cc TP							<b>68594</b>	<b>25,88</b>

UP. 90. TSC

F01



**ADHESIVO PVC-U TANGIT®**

**TANGIT® PVC-U SOLVENT CEMENT**

SIZE	PN	REF.	PACK	kg	Q(B)	Q(P)	CODE	EUR
500 cc w/p		05 90 350 *	0,02	7,4	12	864	<b>02434</b>	<b>59,40</b>
1.000 cc		05 90 400 *	0,02	13,8	12	864	<b>02433</b>	<b>101,70</b>

F01



**TANGIT® UNILOCK**

sellador universal roscas

**TANGIT® UNILOCK**

universal thread sealing

SIZE	PN	REF.	PACK	kg	Q(B)	Q(P)	CODE	EUR
180M							<b>67564</b>	<b>41,87</b>

**ADHESIVO PVC-U / PVC-C - PVC-U / CPVC SOLVENT CEMENT**

UP. 90. SCHCR

F01



**ADHESIVO PVC-U/PVC-C HCR-36**

alta resistencia química

**HCR-36 PVC-U/CPVC SOLVENT CEM.**

high chemical resistance

SIZE	PN	REF.	PACK	kg	Q(B)	Q(P)	CODE	EUR
1.000 cc		05 90 100 HCR *	C	8,4	6	360	<b>52711</b>	<b>137,10</b>

CP. 90. SCH

F01



**ADHESIVO PVC-C HT-120**

con pincel

**HT-120 CPVC SOLVENT CEMENT**

with brush

SIZE	PN	REF.	PACK	kg	Q(B)	Q(P)	CODE	EUR
500 cc w/b		36 90 051 *	0,02	7,3	12	924	<b>52708</b>	<b>54,20</b>

**DISOLVENTE - CLEANER**

UP. 90. CL

F01


**DISOLVENTE**  
 PVC-U / PVC-C

**CLEANER**  
 PVC-U / CPVC

SIZE	PN	REF.	PACK	kg	Q(B)	Q(P)	CODE	EUR
125 cc		05 90 125	0,02	5,0	28	2.100	<b>54740</b>	<b>9,49</b>
500 cc		05 90 250	0,02	8,1	15	630	<b>02432</b>	<b>13,65</b>
1.000 cc		05 90 300	0,02	11,0	12	504	<b>02431</b>	<b>21,55</b>

F01


**LIMPIADOR PVC-U ASTRALPOOL**
**PVC-U CLEANER ASTRALPOOL**

SIZE	PN	REF.	PACK	kg	Q(B)	Q(P)	CODE	EUR
500ml							<b>57685</b>	<b>9,56</b>
1000ml							<b>57687</b>	<b>15,62</b>

**ADHESIVO ABS - ABS SOLVENT CEMENT**

ABS. 90. SCW

F01


**ADHESIVO ABS B-21 BLANCO**  
 con pincel

**B-21 ABS WHITE SOLVENT CEMENT**  
 with brush

SIZE	PN	REF.	PACK	kg	Q(B)	Q(P)	CODE	EUR
500 cc w/b		37 90 051 BL *	0,02	6,3	12	720	<b>52709</b>	<b>41,73</b>

**CINTA PTFE - PTFE TAPE**

UP. 90. TF

F01


**CINTA DE PTFE**
**PTFE THREAD-WRAP TAPE**

SIZE	PN	REF.	PACK	kg	Q(B)	Q(P)	CODE	EUR
12mm/12m/0,075		05 90 500 *	B	1,9	140	16.800	<b>02435</b>	<b>0,90</b>
19mm/50m/0,15		05 90 550 *	B	3,2	36	4.320	<b>02436</b>	<b>9,68</b>

F01

**GRASA NEUTRA TUBERÍA**  
 1 KG

**PIPE NEUTRAL GREASE**  
 1 KG

SIZE	PN	REF.	PACK	kg	Q(B)	Q(P)	CODE	EUR
1 KG							<b>3690100</b>	<b>13,33</b>

Accesorios

Válvulas

PP

Industria

Evacuación

Recambios

## TUBERÍA SEMIRRÍGIDA EN PVC-U - PVC-U FLEXIBLE HOSES

Cepex presenta la gama de tubería flexible en PVC de alta calidad: flexibilidad + ligereza + robustez.

### Descripción:

Tubo semirrígido en PVC-U con refuerzo interno en espiral y superficie externa e interna lisas.

### Características y calidad:

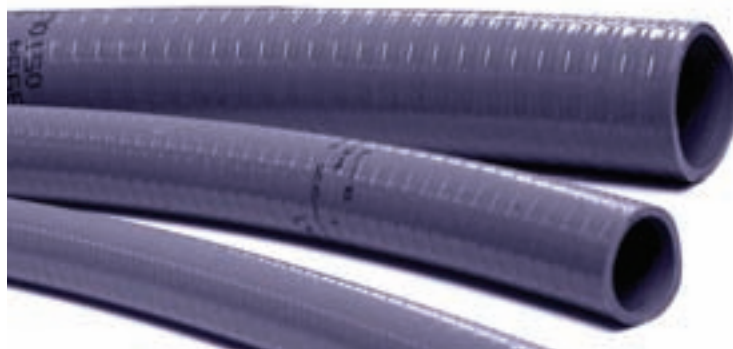
- Espiral rígida reforzada: indeformable y a prueba de golpes.
- Flexible y ligera.
- Unión hermética y tests de resistencia hasta 30 bares de presión.
- Gran resistencia a aguas residuales y a una gran variedad de productos químicos.
- Dimensiones y características conforme a la norma EN ISO 3994.
- Marcado con características identificativas en cada metro del tubo.

### Resistencia a la temperatura:

Soporta temperaturas entre -10°C y +60°C, y vacío hasta 7mca.

### Aplicaciones:

- descarga,
- conducción sanitaria,
- circuito de filtración de piscina,
- hidromasaje/spa,
- tratamiento de aguas residuales y en general a todas las aplicaciones de conducción de líquidos que necesitan una alta resistencia a la abrasión.



### Uniones:

Se recomiendan uniones con el uso de:

**Accesorios PVC Cepex**      **Adhesivo Bondtite**



También se permite el uso de racores de compresión Cepex Performance Series PP; estas uniones permiten un montaje/desmontaje rápido.

### Accesorios a compresión PP Cepex Serie Performance



## TUBERÍA SEMIRRÍGIDA PVC-U - PVC-U FLEXIBLE PIPE

### UP. 01. FLEX

A04



#### TUBO PVC FLEXIBLE

Cepexflex

#### PVC FLEXIBLE HOSE

Cepexflex

SIZE	PN	REF.	PACK	kg	Q(B)	Q(P)	CODE	EUR
16 - 12	7	55 01 016 *	-	-	50	1000	<b>34586</b>	<b>2,40</b>
20 - 16	7	55 01 020 *	-	-	50	1000	<b>28570</b>	<b>2,37</b>
20 - 16	7	55 01 021 *	-	-	25	1000	<b>30754</b>	<b>2,49</b>
25 - 20	7	55 01 025 *	-	-	50	1000	<b>28571</b>	<b>3,38</b>
25 - 20	7	55 01 026 *	-	-	25	500	<b>30755</b>	<b>3,38</b>
32 - 27	7	55 01 032 *	-	-	50	500	<b>28572</b>	<b>3,80</b>
32 - 27	7	55 01 033 *	-	-	25	500	<b>30756</b>	<b>3,82</b>
40 - 35	5	55 01 040 *	-	-	50	450	<b>28573</b>	<b>4,96</b>
40 - 35	5	55 01 041 *	-	-	25	450	<b>30757</b>	<b>4,96</b>
50 - 43	5	55 01 050 *	-	-	50	450	<b>28574</b>	<b>7,15</b>
50 - 43	5	55 01 051 *	-	-	25	225	<b>30758</b>	<b>7,36</b>
63 - 55	5	55 01 063 *	-	-	25	225	<b>28575</b>	<b>10,69</b>
75 - 65	4	55 01 075 *	-	-	25	200	<b>34588</b>	<b>18,15</b>

A04



#### TUBO PVC FLEXIBLE

Hdrotubo PLUS

#### PVC FLEXIBLE HOSE

Hdrotubo PLUS

SIZE	PN	REF.	PACK	kg	Q(B)	Q(P)	CODE	EUR
50	6	-	-	-	50m	-	<b>58614</b>	<b>10,07</b>
63	6	-	-	-	25m	-	<b>58618</b>	<b>13,88</b>

Color blanco.

La superficie interna está recubierta de material PROTECT que le otorga mayor resistencia a la abrasión producida por la arena y los sedimentos presentes en el circuito. La exclusiva sección ovalada del tubo semirrígido otorga mayor resistencia física.

**FITT B-ACTIVE FLEX TUBERÍA SEMIRRÍGIDA - SEMIRIGID PIPE FITT B-ACTIVE FLEX**

FITT B-Active Flex es el tubo para piscina que ofrece una “doble” seguridad con garantía y cobertura de seguro decenal, gracias a sus tecnologías amparadas por patente y a su trazabilidad que se mantiene indeleble con el tiempo. Diseño y fabricación totalmente Made in Italy.

- Se han realizado pruebas de prestaciones (mecánicas y químicas) tanto internamente como con la colaboración de la Universidad de Padua - Laboratorio DTG. Test Certificado por TÜV (acta de test n. MEC16173.00).

- Conforme a la Directiva Europea Re.(EU) 10/2011 para los simulantes A-B-C.

- Temperatura de uso -10°C/+60°C.

- Fórmula con contenido de ftalatos ≤ 0,1 %

Tolerancias conformes a la norma UNI EN ISO 1307: 2008. Los productos termoplásticos están sujetos a deformación, a causa de la temperatura ambiente exterior, y a retracción; la tolerancia de la longitud es ± 5%.


**UP. 01. FLEX. F**

A04


**TUBO PVC FLEXIBLE**

FITT b-active

SIZE	PN	REF.	PACK	kg	Q(B)	Q(P)	CODE	EUR
50	6		-	19	25	12	<b>69860</b>	<b>10,22</b>
50	6		-	37,5	50	8	<b>69861</b>	<b>10,22</b>
63	4		-	24,5	25	6	<b>69862</b>	<b>13,34</b>

**PVC FLEXIBLE HOSE**

FITT b-active

**FITT B-ACTIVE FLEX TUBERÍA RÍGIDA PVC-A - PVC-A RIGID PIPE FITT B-ACTIVE FLEX**

FITT B-Active Rigid es el tubo rígido de PVC-A realizado con tecnología Shock Wave caracterizado por una estructura de 3 capas que garantiza la resistencia del mismo ante los impactos, y cumple los métodos de prueba previstos por la norma EN ISO 1452. Resistente a los golpes debidos a desplazamientos inesperados y adaptable a los movimientos del terreno, FITT B-Active Rigid asegura la piscina desde la fase de construcción y durante toda su utilización.



F00


**TUBERÍA RÍGIDA PVC-A**

B-ACTIVE

SIZE	PN	REF.	PACK	kg	Q(B)	Q(P)	CODE	EUR
50	10		-	1,09	2 m	252	<b>73445</b>	<b>7,45</b>
50	10		-	2,18	4 m	126	<b>73446</b>	<b>7,38</b>
50	16		-	1,33	2 m	252	<b>73448</b>	<b>9,16</b>
50	16		-	2,65	4 m	126	<b>73449</b>	<b>9,16</b>
63	10		-	2,77	4 m	90	<b>73451</b>	<b>10,42</b>

**PVC-A RIGID PIPE**

B-ACTIVE

**PVC-U PRESIÓN NORMA UNE-EN 1452 UNIÓN POR ENCOLADO CERTIFICADO MARCA N AENOR**

PN 6 (0,6 Mpa)						PN 10 (1,0 Mpa)					PN 16 (1,6 Mpa)					PN 20 (2,0 Mpa)				
Diam	Códi-go	Dto.	Tubo (m.)	Esp. mm.	€/m	Códi-go	Dto.	Tubo (m.)	Esp. mm.	€/m	Códi-go	Dto.	Tubo (m.)	Esp. mm.	€/m	Códi-go	Dto.	Tubo (m.)	Esp. mm.	€/m
20	-	-	-	-	-	-	-	-	-	-	-	-	-	-	-	24128	F00	5	1,9	1,87
25	-	-	-	-	-	-	-	-	-	-	02723	F00	5	1,9	2,47	-	-	-	-	-
32	-	-	-	-	-	-	-	-	-	-	02724	F00	5	2,4	3,92	-	-	-	-	-
40	-	-	-	-	-	02708	F00	5	1,9	3,80	02725	F00	5	3,0	5,98	-	-	-	-	-
50	02691	F00	5	1,8	4,31	02709	F00	5	2,4	6,23	02726	F00	5	3,7	9,24	-	-	-	-	-
63	02692	F00	6	2,0	6,23	02710	F00	5	3,0	9,22	02727	F00	6	4,7	13,66	-	-	-	-	-
75	02693	F00	6	2,3	8,62	02711	F00	6	3,6	13,09	02728	F00	6	5,6	19,32	-	-	-	-	-
90	02694	F00	6	2,8	12,12	02712	F00	6	4,3	19,27	02729	F00	6	6,7	27,63	-	-	-	-	-
110	02695	F00	6	2,7	14,85	02713	F00	6	4,2	23,24	02730	F00	6	6,6	33,86	-	-	-	-	-
125	02696	F00	6	3,1	18,92	02714	F00	6	4,8	30,55	02731	F00	6	7,4	44,68	-	-	-	-	-
140	02697	F00	6	3,5	24,31	02715	F00	6	5,4	38,13	02732	F00	6	8,3	56,12	-	-	-	-	-
160	02698	F00	6	4,0	30,64	02716	F00	6	6,2	50,50	02733	F00	6	9,5	70,61	-	-	-	-	-
180	02699	F00	6	4,4	37,73	02717	F00	6	6,9	58,73	-	-	-	-	-	-	-	-	-	-
200	02700	F00	6	4,9	48,13	02718	F00	6	7,7	73,34	02734	F00	6	11,9	114,74	-	-	-	-	-
-	-	-	-	-	-	-	-	-	-	-	-	-	-	-	-	-	-	-	-	-
250	02702	F00	6	6,2	73,31	02719	F00	6	9,6	121,15	02735	F00	6	14,8	171,04	-	-	-	-	-
315	02703	F00	6	7,7	115,61	02720	F00	6	12,1	154,00	02736	F00	6	18,7	297,44	-	-	-	-	-

**PVC-U PRESIÓN (BARRAS 4/2,5 m.) NORMA UNE-EN 1452 UNIÓN POR ENCOLADO CERTIFICADO MARCA N AENOR**

PN 6 (0,6 Mpa)						PN 10 (1,0 Mpa)					PN 16 (1,6 Mpa)					PN 20 (2,0 Mpa)				
Diam	Código	Dto.	Tubo (m.)	Esp. mm.	€/m	Código	Dto.	Tubo (m.)	Esp. mm.	€/m	Código	Dto.	Tubo (m.)	Esp. mm.	€/m	Código	Dto.	Tubo (m.)	Esp. mm.	€/m
20	-	-	-	-	-	-	-	-	-	-	-	-	-	-	-	24128-4M	F00	4	1,9	2,06
25	-	-	-	-	-	-	-	-	-	-	02723-4M	F00	4	1,9	2,62	-	-	-	-	-
32	-	-	-	-	-	-	-	-	-	-	02724-4M	F00	4	2,4	4,25	-	-	-	-	-
40	-	-	-	-	-	02708-4M	F00	4	1,9	4,05	02725-4M	F00	4	3,0	6,34	-	-	-	-	-
50	02691-4M	F00	4	1,8	4,47	02709-4M 02709-25	F00	4 2,5	2,4 2,4	6,34 6,67	02726-4M	F00	4	3,7	9,26	-	-	-	-	-
63	02692-4M	F00	4	2,0	6,84	02710-4M 02710-25	F00	4 2,5	3,0 3,0	9,84 10,57	02727-4M 02727-25	F00	4 2,5	4,7 4,7	15,08 15,56	-	-	-	-	-
75	02693-4M	F00	4	2,3	9,34	02711-4M	F00	4	3,6	14,23	-	-	-	-	-	-	-	-	-	
90	02694-4M	F00	4	2,8	13,41	02712-4M	F00	4	4,3	20,34	-	-	-	-	-	-	-	-	-	
110	02695-4M	F00	4	2,7	16,05	02713-4M	F00	4	4,2	25,13	-	-	-	-	-	-	-	-	-	
125	02696-4M	F00	4	3,1	21,03	02714-4M	F00	4	4,8	32,11	-	-	-	-	-	-	-	-	-	
140	02697-4M	F00	4	3,5	26,33	02715-4M	F00	4	5,4	40,26	-	-	-	-	-	-	-	-	-	
160	02698-4M	F00	4	4,0	34,11	02716-4M	F00	4	6,2	52,85	-	-	-	-	-	-	-	-	-	
200	02700-4M	F00	4	-	52,22	02718-4M	F00	4	7,7	80,49	-	-	-	-	-	-	-	-	-	

**PVC-U PRESIÓN NORMA UNE-EN 1452 UNIÓN POR JUNTA ELÁSTICA CERTIFICADO MARCA N AENOR**

PN 6 (0,6 Mpa)						PN 10 (1,0 Mpa)					PN 16 (1,6 Mpa)					PN 20 (2,0 Mpa)				
Diam	Código	Dto.	Tubo (m.)	Esp. mm.	€/m	Código	Dto.	Tubo (m.)	Esp. mm.	€/m	Código	Dto.	Tubo (m.)	Esp. mm.	€/m	Código	Dto.	Tubo (m.)	Esp. mm.	€/m
63	02759	F00	6	2,0	6,18	02771	F00	6	3,0	8,95	02782	F00	6	4,7	13,10	-	-	-	-	-
75	02760	F00	6	2,3	8,51	02772	F00	6	3,6	12,76	02783	F00	6	5,6	19,06	-	-	-	-	-
90	02761	F00	6	2,8	12,29	02773	F00	6	4,3	18,27	02784	F00	6	6,7	27,28	-	-	-	-	-
110	02762	F00	6	2,7	14,57	02774	F00	6	4,2	22,09	02785	F00	6	6,6	33,42	-	-	-	-	-
125	02763	F00	6	3,1	19,04	02775	F00	6	4,8	28,42	02786	F00	6	7,4	42,58	-	-	-	-	-
140	02764	F00	6	3,5	23,83	02776	F00	6	5,4	35,83	02787	F00	6	8,3	53,44	-	-	-	-	-
160	02765	F00	6	4,0	30,82	02777	F00	6	6,2	46,93	02788	F00	6	9,5	69,82	24149	F00	6	11,8	85,02
180	-	-	-	-	-	-	-	-	-	-	-	-	-	-	-	-	-	-	-	-
200	02766	F00	6	4,9	47,07	02778	F00	6	7,7	72,54	02789	F00	6	11,9	108,97	-	-	-	-	-
250	02767	F00	6	6,2	74,60	02779	F00	6	9,6	112,78	02790	F00	6	14,8	169,01	-	-	-	-	-
315	02768	F00	6	7,7	115,93	02780	F00	6	12,1	200,17	02791	F00	6	18,7	302,46	-	-	-	-	-
400	02769	F00	6	9,8	208,83	02781	F00	6	15,3	321,28	-	-	-	-	-	-	-	-	-	
500	02770	F00	6	12,3	328,81	-	-	-	-	-	-	-	-	-	-	-	-	-	-	

Accesorios

Válvulas

PP

Industria

Evacuación

Recambios

**TUBERÍA PE-BD AGRÍCOLA**

		PN 04					PN 06					PN 10				
Diam	Código	Dto.	Rollo (m.)	Esp. mm.	€/m	Código	Dto.	Rollo (m.)	Esp. mm.	€/m	Código	Dto.	Rollo (m.)	Esp. mm.	€/m	
20	<b>06829</b>	F00	300	-	<b>0,81</b>	<b>06838</b>	F00	100	-	<b>0,91</b>	<b>06846</b>	F00	100	-	<b>1,26</b>	
25	<b>06830</b>	F00	100	-	<b>1,20</b>	<b>06839</b>	F00	100	-	<b>1,35</b>	<b>06847</b>	F00	100	-	<b>1,80</b>	
32	<b>06831</b>	F00	100	-	<b>1,52</b>	<b>06840</b>	F00	100	-	<b>1,98</b>	<b>06848</b>	F00	100	-	<b>2,87</b>	
40	<b>06832</b>	F00	100	-	<b>2,10</b>	<b>06841</b>	F00	100	-	<b>3,15</b>	<b>06849</b>	F00	100	-	<b>4,30</b>	
50	<b>06833</b>	F00	100	-	<b>3,17</b>	<b>06842</b>	F00	100	-	<b>4,76</b>	<b>06850</b>	F00	100	-	<b>6,53</b>	
63	<b>06834</b>	F00	100	-	<b>4,96</b>	<b>06843</b>	F00	50	-	<b>7,24</b>	<b>06851</b>	F00	50	-	<b>10,27</b>	
75	<b>06835</b>	F00	50	-	<b>7,09</b>	<b>06844</b>	F00	50	-	<b>10,29</b>	<b>06852</b>	F00	50	-	<b>17,85</b>	
90	<b>06836</b>	F00	50	-	<b>10,10</b>	<b>06845</b>	F00	50	-	<b>14,84</b>	<b>06853</b>	F00	50	-	<b>25,64</b>	

**TUBERÍA PE-40 ALIMENTARIO**

		PN 04					PN 06					PN 10				
Diam	Código	Dto.	Rollo (m.)	Esp. mm.	€/m	Código	Dto.	Rollo (m.)	Esp. mm.	€/m	Código	Dto.	Rollo (m.)	Esp. mm.	€/m	
20	-	-	-	-	-	<b>01669</b>	F00	100	-	<b>2,08</b>	<b>01677</b>	F00	100	-	<b>2,73</b>	
25	-	-	-	-	-	<b>01670</b>	F00	100	-	<b>3,02</b>	<b>01678</b>	F00	100	-	<b>4,25</b>	
32	<b>01663</b>	F00	100	-	<b>3,12</b>	<b>01671</b>	F00	100	-	<b>4,78</b>	<b>01679</b>	F00	100	-	<b>6,66</b>	
40	<b>01664</b>	F00	100	-	<b>4,66</b>	<b>01672</b>	F00	100	-	<b>6,15</b>	<b>01680</b>	F00	100	-	<b>8,68</b>	
50	<b>01665</b>	F00	100	-	<b>5,48</b>	<b>01673</b>	F00	100	-	<b>9,53</b>	<b>01681</b>	F00	100	-	<b>16,17</b>	
63	<b>01666</b>	F00	50	-	<b>10,88</b>	<b>01674</b>	F00	50	-	<b>15,11</b>	<b>01682</b>	F00	50	-	<b>21,15</b>	
75	<b>01667</b>	F00	50	-	<b>15,36</b>	<b>01675</b>	F00	50	-	<b>21,07</b>	<b>01683</b>	F00	50	-	<b>29,68</b>	
90	<b>01668</b>	F00	50	-	<b>23,14</b>	<b>01676</b>	F00	50	-	<b>30,45</b>	<b>01684</b>	F00	50	-	<b>43,03</b>	

**TUBERÍA PE-100**

		PN 6 (0,6 Mpa)					PN 10 (1,0 Mpa)					PN 16 (1,6 Mpa)				
Diam	Código	Dto.	Tubo (m.)	Esp. mm.	€/m	Código	Dto.	Tubo (m.)	Esp. mm.	€/m	Código	Dto.	Tubo (m.)	Esp. mm.	€/m	
32	-	-	-	-	-	<b>01696</b>	F00	100	-	<b>3,35</b>	<b>01705</b> <b>01705-6</b>	F00	100 6	-	<b>3,42</b> <b>3,42</b>	
40	-	-	-	-	-	<b>01697</b>	F00	100	-	<b>4,57</b>	<b>01706</b> <b>01706-6</b>	F00	100 6	-	<b>5,48</b> <b>5,48</b>	
50	-	-	-	-	-	<b>01698</b>	F00	100	-	<b>7,06</b>	<b>01707</b> <b>01707-6</b>	F00	100 6	-	<b>8,40</b> <b>8,40</b>	
63	-	-	-	-	-	<b>01699</b> <b>01699-6</b>	F00	50 6	-	<b>11,18</b> <b>9,22</b>	<b>01708</b> <b>01708-6M</b>	F00	50 6	-	<b>13,30</b> <b>13,30</b>	
75	-	-	-	-	-	<b>01700</b> <b>01700-6</b>	F00	50 6	-	<b>12,84</b> <b>12,84</b>	<b>01709</b> <b>01709-6M</b>	F00	50 6	-	<b>18,52</b> <b>18,52</b>	
90	-	-	-	-	-	<b>01701</b> <b>01701-6</b>	F00	50 6	-	<b>18,40</b> <b>18,42</b>	<b>01710</b>	F00	50	-	<b>26,85</b>	
110	<b>19000</b>	F00	6	-	<b>17,13</b>	<b>01702</b>	F00	6	-	<b>26,04</b>	<b>01711</b>	F00	6	-	<b>38,05</b>	
125	<b>19001</b>	F00	6	-	<b>22,10</b>	<b>19009</b>	F00	6	-	<b>33,25</b>	<b>19018</b>	F00	6	-	<b>49,15</b>	
140	<b>19002</b>	F00	6	-	<b>27,88</b>	<b>19010</b>	F00	6	-	<b>41,71</b>	<b>19019</b>	F00	6	-	<b>61,40</b>	
160	<b>19003</b>	F00	6	-	<b>36,57</b>	<b>19011</b>	F00	6	-	<b>54,50</b>	<b>19020</b>	F00	6	-	<b>80,60</b>	
180	-	-	-	-	-	<b>19012</b>	F00	6	-	<b>69,00</b>	<b>19021</b>	F00	6	-	<b>101,80</b>	
200	<b>19005</b>	F00	6	-	<b>56,50</b>	<b>19013</b>	F00	6	-	<b>85,00</b>	<b>19022</b>	F00	6	-	<b>125,40</b>	
250	<b>19006</b>	F00	6	-	<b>87,90</b>	<b>19015</b>	F00	6	-	<b>132,20</b>	<b>19024</b>	F00	6	-	<b>196,30</b>	

CONSULTAR PLAZOS DE ENTREGA Y CONDICIONES DE ENVÍO PARA TODOS LOS CÓDIGOS DE TUBERÍA

# VALVULERÍA

# VALVES

Accesorios

Válvulas

PP

Industria

Evacuación

Recambios

Accesorios

Válvulas

PP

Industria

Evacuación

Recambios

**51** | Válvulas de bola Serie [STD]  
Ball valves [STD] Series



**68** | Válvulas anti-retorno Serie Muelle  
Check valves Spring Series



**80** | Válvulas de compuerta rotatoria  
Rotary disc valves



**54** | Válvulas de bola Serie Standard  
Ball valves Standard Series



**69** | Válvulas anti-retorno Serie Bola  
Check valves Ball Series



**78** | Válvulas de purga  
Drain valves



**56** | Válvulas de bola Serie Industrial  
Ball valves Industrial Series



**72** | Válvulas de clapeta  
Swing check valves



**79** | Válvulas de guillotina  
Knife gate valves



**62** | Válvulas de bola Serie e-QUA y PN10  
Ball valves e-QUA & PN10 Series



**73** | Válvulas de mariposa Serie Standard  
Butterfly valves Standard Series



**81** | Válvulas hidráulicas  
Hydraulic valves



**64** | Válvulas de bola Serie Uniblock  
Ball valves Uniblock Series



**75** | Válvulas de mariposa Serie Industrial  
Butterfly valves Industrial Series



**82** | Válvulas de asiento inclinado  
Angle seat valves



**65** | Válvulas de bola Serie 3 Vías  
Ball valves 3-way Series



**77** | Válvulas de mariposa Serie Classic  
Butterfly valves Classic Series



**83** | Válvulas de ventosa  
Air/vacuum relief valves



**DISTINTIVO MANETA**

-  PE-EPDM
-  PTFE-EPDM
-  PTFE-FPM

**VÁLVULAS DE BOLA EN PVC-U SERIE [STD] - PVC-U BALL VALVES [STD] SERIES**
**UP. 60ST. SF5**

F02



**PE - EPDM**  
encolar

**PE - EPDM**  
solvent socket



SIZE	PN	REF.	PACK	kg	Q(B)	Q(P)	CODE	EUR
16	16	60 60 016	B	3,6	25	3.000	<b>36500</b>	<b>8,38</b>
20	16	60 60 020	B	3,5	25	3.000	<b>36501</b>	<b>7,37</b>
25	16	60 60 025	B	3,2	14	1.680	<b>36502</b>	<b>8,09</b>
32	16	60 60 032	B	2,9	8	960	<b>36503</b>	<b>10,70</b>
40	16	60 60 040	B	3,1	6	720	<b>36504</b>	<b>12,40</b>
50	16	60 60 050	C	7,4	10	600	<b>36505</b>	<b>16,74</b>
63	16	60 60 063	D	12,7	10	300	<b>36506</b>	<b>22,79</b>
75	10	60 60 075	C	4,9	2	120	<b>36507</b>	<b>71,90</b>
90	10	60 60 090	D	8,2	2	60	<b>36508</b>	<b>104,50</b>
110	10	60 60 111	D	8,7	1	30	<b>36509</b>	<b>187,80</b>

**UP. 60ST. FT5**

F02



**PE - EPDM**  
roscar hembra

**PE - EPDM**  
BSP female thread



SIZE	PN	REF.	PACK	kg	Q(B)	Q(P)	CODE	EUR
3/8"	16	60 60 616	B	3,7	25	3.000	<b>36510</b>	<b>9,11</b>
1/2"	16	60 60 620	B	3,5	25	3.000	<b>36511</b>	<b>7,99</b>
3/4"	16	60 60 625	B	3,2	14	1.680	<b>36512</b>	<b>8,82</b>
1"	16	60 60 632	B	2,8	8	960	<b>36513</b>	<b>11,52</b>
1 1/4"	16	60 60 640	B	3,1	6	720	<b>36514</b>	<b>13,34</b>
1 1/2"	16	60 60 650	C	7,6	10	600	<b>36515</b>	<b>18,28</b>
2"	16	60 60 663	D	13,1	10	300	<b>36516</b>	<b>24,95</b>
2 1/2"	10	60 60 675	C	5,9	2	120	<b>36517</b>	<b>76,00</b>
3"	10	60 60 690	D	8,0	2	60	<b>36518</b>	<b>108,60</b>
4"	10	60 60 711	D	8,6	1	30	<b>36519</b>	<b>198,50</b>

**UP. 61ST. SF6**

F02



**PTFE - EPDM**  
encolar

**PTFE - EPDM**  
solvent socket



SIZE	PN	REF.	PACK	kg	Q(B)	Q(P)	CODE	EUR
16	16	60 61 016	B	3,7	25	3.000	<b>41866</b>	<b>10,73</b>
20	16	60 61 020	B	3,5	25	3.000	<b>37039</b>	<b>10,73</b>
25	16	60 61 025	B	3,2	14	1.680	<b>37040</b>	<b>12,75</b>
32	16	60 61 032	B	2,9	8	960	<b>37041</b>	<b>16,49</b>
40	16	60 61 040	B	3,1	6	720	<b>37042</b>	<b>20,93</b>
50	16	60 61 050	C	7,4	10	600	<b>37043</b>	<b>28,30</b>
63	16	60 61 063	D	12,8	10	300	<b>37044</b>	<b>36,88</b>
75	10	60 61 075	C	5,9	2	120	<b>37045</b>	<b>99,90</b>
90	10	60 61 090	D	7,7	2	60	<b>41867</b>	<b>135,80</b>
110	10	60 61 111	D	8,9	1	30	<b>41868</b>	<b>281,00</b>

**UP. 61ST. FT6**

F02



**PTFE - EPDM**  
roscar hembra

**PTFE - EPDM**  
BSP female thread



SIZE	PN	REF.	PACK	kg	Q(B)	Q(P)	CODE	EUR
3/8"	16	60 61 616	B	3,8	24 (12)	2.880	<b>41869</b>	<b>11,46</b>
1/2"	16	60 61 620	B	3,6	25	3.000	<b>37047</b>	<b>11,46</b>
3/4"	16	60 61 625	B	3,2	14	1.680	<b>37048</b>	<b>13,60</b>
1"	16	60 61 632	B	2,9	8	960	<b>37049</b>	<b>17,41</b>
1 1/4"	16	60 61 640	B	3,1	6	720	<b>37050</b>	<b>22,00</b>
1 1/2"	16	60 61 650	C	7,6	10	600	<b>37051</b>	<b>30,06</b>
2"	16	60 61 663	D	13,2	10	300	<b>37052</b>	<b>39,34</b>
2 1/2"	10	60 61 675	C	5,9	2	120	<b>37053</b>	<b>104,60</b>
3"	10	60 61 690	D	8,0	2	60	<b>41870</b>	<b>140,60</b>
4"	10	60 61 711	D	8,8	1	30	<b>41871</b>	<b>293,00</b>

**VÁLVULAS DE BOLA EN PVC-U SERIE [STD] - PVC-U BALL VALVES [STD] SERIES**

UP. 60ST. SF7

F02



**PTFE - FPM**  
encolar

**PTFE - FPM**  
solvent socket



SIZE	PN	REF.	PACK	kg	Q(B)	Q(P)	CODE	EUR
16	16	60 61 016 VI	B	3,6	24 (12)	2.880	<b>57725</b>	<b>19,46</b>
20	16	60 61 020 VI	B	3,6	25	3.000	<b>57724</b>	<b>19,46</b>
25	16	60 61 025 VI	B	3,2	14	1.680	<b>57726</b>	<b>21,78</b>
32	16	60 61 032 VI	B	2,9	8	960	<b>57727</b>	<b>28,19</b>
40	16	60 61 040 VI	B	3,3	6	720	<b>57728</b>	<b>35,39</b>
50	16	60 61 050 VI	C	7,4	10	600	<b>57729</b>	<b>49,54</b>
63	16	60 61 063 VI	D	12,8	10	300	<b>57730</b>	<b>61,10</b>
75	10	60 61 075 VI	C	5,6	2	120	<b>57731</b>	<b>132,30</b>
90	10	60 61 090 VI	D	8,0	2	60	<b>57732</b>	<b>172,50</b>
110	10	60 61 111 VI	D	8,8	1	30	<b>57733</b>	<b>322,00</b>

UP. 60ST. FT7

F02



**PTFE - FPM**  
roscar hembra

**PTFE - FPM**  
BSP female thread



SIZE	PN	REF.	PACK	kg	Q(B)	Q(P)	CODE	EUR
3/8"	16	60 61 616 VI	B	3,8	24	2.880	<b>57734</b>	<b>20,45</b>
1/2"	16	60 61 620 VI	B	6,6	25	3.000	<b>57735</b>	<b>20,45</b>
3/4"	16	60 61 625 VI	B	3,2	14	1.680	<b>57736</b>	<b>22,12</b>
1"	16	60 61 632 VI	B	2,9	8	960	<b>57737</b>	<b>28,90</b>
1 1/4"	16	60 61 640 VI	B	3,2	6	720	<b>57738</b>	<b>35,72</b>
1 1/2"	16	60 61 650 VI	C	8,1	10	600	<b>57739</b>	<b>51,60</b>
2"	16	60 61 663 VI	D	13,8	10	300	<b>57740</b>	<b>63,60</b>
2 1/2"	10	60 61 675 VI	C	6,3	2	120	<b>57741</b>	<b>136,80</b>
3"	10	60 61 690 VI	D	9,1	2	60	<b>57742</b>	<b>176,60</b>
4"	10	60 61 711 VI	D	8,8	1	30	<b>57743</b>	<b>334,00</b>

UP. 60ST. PESF5

F02



**PE - EPDM**  
conexión PE x encolar

**PE - EPDM**  
PE connection x solvent socket



SIZE	PN	REF.	PACK	kg	Q(B)	Q(P)	CODE	EUR
20 - 20	10	60 63 020	B	2,9	16 (8)	1.920	<b>43535</b>	<b>10,91</b>
25 - 25	10	60 63 025	B	3,2	11	1.320	<b>43536</b>	<b>12,95</b>
32 - 32	10	60 63 032	B	2,6	6	720	<b>43537</b>	<b>16,43</b>
40 - 40	10	60 63 040	C	6,7	10	600	<b>43538</b>	<b>20,20</b>
50 - 50	10	60 63 050	C	5,9	6	360	<b>43539</b>	<b>24,33</b>
63 - 63	10	60 63 063	D	13,2	8	240	<b>43540</b>	<b>36,06</b>

UP. 60ST. PEFT5

F02



**PE - EPDM**  
conexión PE x roscar hembra

**PE - EPDM**  
PE connection x BSP female thread



SIZE	PN	REF.	PACK	kg	Q(B)	Q(P)	CODE	EUR
20 - 1/2"	10	60 63 420	B	3,0	16	1.920	<b>43541</b>	<b>11,32</b>
25 - 3/4"	10	60 63 425	B	3,2	11	1.320	<b>43542</b>	<b>13,34</b>
32 - 1"	10	60 63 432	B	3,1	7	840	<b>43543</b>	<b>16,93</b>
40 - 1 1/4"	10	60 63 440	C	6,7	10	600	<b>43544</b>	<b>20,61</b>
50 - 1 1/2"	10	60 63 450	C	6,0	6	360	<b>43545</b>	<b>25,15</b>
63 - 2"	10	60 63 463	D	13,5	8	240	<b>43546</b>	<b>36,77</b>

UP. 60ST. PE5

F02



**PE - EPDM**  
conexión PE x conexión PE

**PE - EPDM**  
PE connection x PE connection



SIZE	PN	REF.	PACK	kg	Q(B)	Q(P)	CODE	EUR
20	10	60 63 620	B	3,3	16	1.920	<b>43547</b>	<b>13,44</b>
25	10	60 63 625	B	3,1	9	1.080	<b>43548</b>	<b>16,17</b>
32	10	60 63 632	B	2,5	5	600	<b>43549</b>	<b>20,99</b>
40	10	60 63 640	C	5,9	7	420	<b>45290</b>	<b>27,45</b>
50	10	60 63 650	C	6,0	5	300	<b>43551</b>	<b>32,47</b>
63	10	60 63 663	D	12,3	6	180	<b>43552</b>	<b>47,64</b>

UP. 60ST. BW11

F02



**PE - EPDM**  
PE100 - SDR11

**PE - EPDM**  
PE100 - SDR11



SIZE	PN	REF.	PACK	kg	Q(B)	Q(P)	CODE	EUR
20	16	60 60 220 PE	B	1,7	10	1.200	<b>44755</b>	<b>11,84</b>
25	16	60 60 225 PE	B	2,4	10	1.200	<b>44756</b>	<b>12,97</b>
32	16	60 60 232 PE	C	5,0	14	840	<b>44757</b>	<b>16,24</b>
40	16	60 60 240 PE	C	4,2	8	480	<b>44758</b>	<b>18,57</b>
50	16	60 60 250 PE	C	4,7	6	360	<b>44759</b>	<b>30,12</b>
63	16	60 60 263 PE	D	8,1	6	180	<b>44760</b>	<b>38,24</b>
75	10	60 60 275 PE	D	9,3	4	120	<b>44761</b>	<b>100,20</b>
90	10	60 60 290 PE	D	8,1	2	60	<b>44762</b>	<b>140,30</b>
110	10	60 60 311 PE	D	8,5	1	30	<b>44763</b>	<b>251,00</b>

**VÁLVULAS DE BOLA EN PVC-C CORZAN® SERIE [STD] - CORZAN® CPVC BALL VALVES [STD] SERIES**
**CP. 61ST. SF6**

F02



**PTFE - EPDM perox.**  
encolar

**PTFE - EPDM perox.**  
solvent socket



SIZE	PN	REF.	PACK	kg	Q(B)	Q(P)	CODE	EUR
16	16	36 61 016	B	3,6	24 (12)	2.880	<b>59006</b>	<b>16,55</b>
20	16	36 61 020	B	3,7	25	3.000	<b>59007</b>	<b>16,55</b>
25	16	36 61 025	B	2,2	14	1.680	<b>59008</b>	<b>19,69</b>
32	16	36 61 032	B	1,9	8	960	<b>59009</b>	<b>24,95</b>
40	16	36 61 040	B	2,4	6	720	<b>59011</b>	<b>31,58</b>
50	16	36 61 050	C	5,0	10	600	<b>59012</b>	<b>42,65</b>
63	16	36 61 063	D	8,4	10	300	<b>59013</b>	<b>56,90</b>
75	10	36 61 075	C	5,9	2	120	<b>59014</b>	<b>130,30</b>
90	10	36 61 090	D	7,7	2	60	<b>59015</b>	<b>187,00</b>
110	10	36 61 111	D	8,9	1	30	<b>59016</b>	<b>418,00</b>

**CP. 61ST. FT6**

F02



**PTFE - EPDM perox.**  
roscar hembra

**PTFE - EPDM perox.**  
BSP female thread



SIZE	PN	REF.	PACK	kg	Q(B)	Q(P)	CODE	EUR
3/8"	10	36 61 616	-	-	-	-	<b>59029</b>	<b>17,28</b>
1/2"	10	36 61 620	B	3,6	24	2.880	<b>59030</b>	<b>17,28</b>
3/4"	10	36 61 625	B	2,2	14	1.680	<b>59032</b>	<b>20,49</b>
1"	10	36 61 632	B	1,9	8	960	<b>59034</b>	<b>25,90</b>
1 1/4"	10	36 61 640	B	2,4	6	720	<b>59035</b>	<b>32,38</b>
1 1/2"	10	36 61 650	C	5,0	10	600	<b>59036</b>	<b>44,40</b>
2"	10	36 61 663	D	8,4	10	300	<b>59037</b>	<b>59,40</b>
2 1/2"	10	36 61 675	C	5,6	2	120	<b>59038</b>	<b>139,70</b>
3"	10	36 61 690	D	7,7	2	60	<b>59040</b>	<b>196,90</b>
4"	10	36 61 711	-	-	-	-	<b>59042</b>	<b>433,00</b>

**CP. 61ST. SF7**

F02



**PTFE - FPM**  
encolar

**PTFE - FPM**  
solvent socket



SIZE	PN	REF.	PACK	kg	Q(B)	Q(P)	CODE	EUR
16	16	36 61 016 VI	B	3,6	24 (12)	2.880	<b>59017</b>	<b>21,15</b>
20	16	36 61 020 VI	B	3,6	24	2.880	<b>59018</b>	<b>21,15</b>
25	16	36 61 025 VI	B	2,2	14	1.680	<b>59019</b>	<b>24,84</b>
32	16	36 61 032 VI	B	1,9	8	960	<b>59020</b>	<b>30,86</b>
40	16	36 61 040 VI	B	2,4	6	720	<b>59021</b>	<b>39,03</b>
50	16	36 61 050 VI	C	5,0	10	600	<b>59022</b>	<b>55,70</b>
63	16	36 61 063 VI	D	8,4	10	300	<b>59024</b>	<b>74,70</b>
75	10	36 61 075 VI	C	5,6	2	120	<b>59025</b>	<b>164,50</b>
90	10	36 61 090 VI	D	7,7	2	60	<b>59027</b>	<b>222,00</b>
110	10	36 61 111 VI	D	8,9	1	30	<b>59028</b>	<b>462,00</b>

**CP. 61ST. FT7**

F02



**PTFE - FPM**  
roscar hembra

**PTFE - FPM**  
BSP female thread



SIZE	PN	REF.	PACK	kg	Q(B)	Q(P)	CODE	EUR
3/8"	10	36 61 616 VI	B	3,6	24 (12)	2.880	<b>59044</b>	<b>21,87</b>
1/2"	10	36 61 620 VI	B	3,6	24 (12)	2.880	<b>59045</b>	<b>21,87</b>
3/4"	10	36 61 625 VI	B	2,2	14	1.680	<b>59046</b>	<b>25,68</b>
1"	10	36 61 632 VI	B	1,9	8	960	<b>59047</b>	<b>31,80</b>
1 1/4"	10	36 61 640 VI	B	2,4	6	720	<b>59048</b>	<b>40,06</b>
1 1/2"	10	36 61 650 VI	-	-	-	-	<b>59049</b>	<b>57,40</b>
2"	10	36 61 663 VI	D	8,4	10	300	<b>59050</b>	<b>77,20</b>
2 1/2"	10	36 61 675 VI	C	5,6	2	120	<b>59052</b>	<b>173,90</b>
3"	10	36 61 690 VI	D	8,2	2	60	<b>59055</b>	<b>232,00</b>
4"	10	36 61 711 VI	-	-	-	-	<b>59056</b>	<b>475,00</b>

Accesorios

Válvulas

PP

Industria

Evacuación

Recambios

VÁLVULAS DE BOLA EN PVC-U SERIE STANDARD - PVC-U BALL VALVES STANDARD SERIES

UP. 60. SF5

F02



**PE - EPDM**  
encolar

**PE - EPDM**  
solvent socket



SIZE	PN	REF.	PACK	kg	Q(B)	Q(P)	CODE	EUR
16	16	05 60 016	B	4,1	25	3.000	<b>05352</b>	<b>9,41</b>
20	16	05 60 020	B	3,9	25	3.000	<b>02453</b>	<b>8,27</b>
25	16	05 60 025	B	3,7	14	1.680	<b>02454</b>	<b>9,09</b>
32	16	05 60 032	B	3,1	8	960	<b>02455</b>	<b>12,03</b>
40	16	05 60 040	B	3,7	6	720	<b>02456</b>	<b>13,90</b>
50	16	05 60 050	C	5,9	6	360	<b>02457</b>	<b>19,14</b>
63	16	05 60 063	D	13,8	9	270	<b>02458</b>	<b>26,03</b>
75	10	05 60 075	C	6,3	2	120	<b>02459</b>	<b>92,70</b>
90	10	05 60 090	D	8,8	2	60	<b>02460</b>	<b>126,40</b>
110 (DN 80)	10	05 60 110	D	9,1	2	60	<b>02461</b>	<b>134,70</b>
110	10	05 60 111	D	9,0	1	30	<b>22797</b>	<b>227,00</b>
125 (DN 100)	10	05 60 125	D	8,9	1	30	<b>23084</b>	<b>245,00</b>

UP. 60. FT5

F02



**PE - EPDM**  
roscar hembra

**PE - EPDM**  
BSP female thread



SIZE	PN	REF.	PACK	kg	Q(B)	Q(P)	CODE	EUR
3/8"	16	05 60 616	B	4,1	25	3.000	<b>05353</b>	<b>9,88</b>
1/2"	16	05 60 620	B	3,9	25	3.000	<b>02462</b>	<b>8,68</b>
3/4"	16	05 60 625	B	3,7	14	1.680	<b>02463</b>	<b>9,58</b>
1"	16	05 60 632	B	3,1	8	960	<b>02464</b>	<b>12,75</b>
1 1/4"	16	05 60 640	B	3,7	6	720	<b>02465</b>	<b>14,90</b>
1 1/2"	16	05 60 650	C	6,0	6	360	<b>02466</b>	<b>20,39</b>
2"	16	05 60 663	D	14,3	9	270	<b>02467</b>	<b>27,70</b>
2 1/2"	10	05 60 675	C	6,3	2	120	<b>02468</b>	<b>97,30</b>
3"	10	05 60 690	D	9,1	2	60	<b>02469</b>	<b>131,10</b>
4" (DN 80)	10	05 60 710	D	9,1	2	60	<b>05354</b>	<b>145,30</b>
4"	10	05 60 711	D	8,9	1	30	<b>22798</b>	<b>239,00</b>

UP. 61. SF6

F02



**PTFE - EPDM**  
encolar

**PTFE - EPDM**  
solvent socket



SIZE	PN	REF.	PACK	kg	Q(B)	Q(P)	CODE	EUR
16	16	05 61 016	B	4,1	25	3.000	<b>05355</b>	<b>10,42</b>
20	16	05 61 020	B	4,0	25	3.000	<b>02470</b>	<b>10,42</b>
25	16	05 61 025	B	3,7	14	1.680	<b>02471</b>	<b>12,24</b>
32	16	05 61 032	B	3,2	8	960	<b>02472</b>	<b>16,53</b>
40	16	05 61 040	B	3,7	6	720	<b>02473</b>	<b>19,75</b>
50	16	05 61 050	C	5,9	6	360	<b>02474</b>	<b>26,18</b>
63	16	05 61 063	D	13,8	9	270	<b>02475</b>	<b>34,73</b>
75	10	05 61 075	C	6,3	2	120	<b>02476</b>	<b>96,70</b>
90	10	05 61 090	D	8,8	2	60	<b>02477</b>	<b>132,30</b>
110 (DN 80)	10	05 61 110	D	9,1	2	60	<b>05356</b>	<b>144,10</b>
110	10	05 61 111	D	9,1	1	30	<b>22065</b>	<b>273,00</b>

UP. 61. FT6

F02



**PTFE - EPDM**  
roscar hembra

**PTFE - EPDM**  
BSP female thread



SIZE	PN	REF.	PACK	kg	Q(B)	Q(P)	CODE	EUR
3/8"	16	05 61 616	B	4,1	25	3.000	<b>05357</b>	<b>10,91</b>
1/2"	16	05 61 620	B	4,1	25	3.000	<b>02478</b>	<b>10,91</b>
3/4"	16	05 61 625	B	3,7	14	1.680	<b>02479</b>	<b>13,06</b>
1"	16	05 61 632	B	3,2	8	960	<b>02480</b>	<b>17,62</b>
1 1/4"	16	05 61 640	B	3,8	6	720	<b>02481</b>	<b>21,67</b>
1 1/2"	16	05 61 650	C	6,0	6	360	<b>02482</b>	<b>28,47</b>
2"	16	05 61 663	D	14,3	9	270	<b>02483</b>	<b>37,82</b>
2 1/2"	10	05 61 675	C	6,3	2	120	<b>02484</b>	<b>108,70</b>
3"	10	05 61 690	D	9,1	2	60	<b>02485</b>	<b>144,10</b>
4" (DN 80)	10	05 61 710	D	9,1	2	60	<b>05358</b>	<b>154,80</b>
4"	10	05 61 711	D	9,0	1	30	<b>22066</b>	<b>303,00</b>

Accesorios

Válvulas

PP

Industria

Evacuación

Recambios

**VÁLVULAS DE BOLA EN PVC-U SERIE STANDARD - PVC-U BALL VALVES STANDARD SERIES**
**UP. 61. SF7**

F02



**PTFE - FPM**  
encolar

**PTFE - FPM**  
solvent socket



SIZE	PN	REF.	PACK	kg	Q(B)	Q(P)	CODE	EUR
16	16	05 61 016 VI	B	4,2	24	2.880	<b>05359</b>	<b>19,14</b>
20	16	05 61 020 VI	B	4,0	25	3.000	<b>02486</b>	<b>19,14</b>
25	16	05 61 025 VI	B	3,7	14	1.680	<b>02487</b>	<b>21,27</b>
32	16	05 61 032 VI	B	3,2	8	960	<b>02488</b>	<b>28,20</b>
40	16	05 61 040 VI	B	3,8	6	720	<b>02489</b>	<b>34,23</b>
50	16	05 61 050 VI	C	6,0	6	360	<b>02490</b>	<b>47,40</b>
63	16	05 61 063 VI	D	14,1	9	270	<b>02491</b>	<b>58,90</b>
75	10	05 61 075 VI	C	6,3	2	120	<b>02492</b>	<b>130,00</b>
90	10	05 61 090 VI	D	8,8	2	60	<b>02493</b>	<b>169,00</b>
110 (DN 80)	10	05 61 110 VI	D	9,1	2	60	<b>05360</b>	<b>177,20</b>
110	10	05 61 111 VI	D	9,0	1	30	<b>26442</b>	<b>295,00</b>

**UP. 61. FT7**

F02



**PTFE - FPM**  
roscar hembra

**PTFE - FPM**  
BSP female thread



SIZE	PN	REF.	PACK	kg	Q(B)	Q(P)	CODE	EUR
3/8"	16	05 61 616 VI	B	4,2	24	2.880	<b>05361</b>	<b>19,99</b>
1/2"	16	05 61 620 VI	B	4,0	25	3.000	<b>02494</b>	<b>19,99</b>
3/4"	16	05 61 625 VI	B	3,7	14	1.680	<b>02495</b>	<b>21,60</b>
1"	16	05 61 632 VI	B	3,2	8	960	<b>02496</b>	<b>29,13</b>
1 1/4"	16	05 61 640 VI	B	3,8	6	720	<b>02497</b>	<b>35,42</b>
1 1/2"	16	05 61 650 VI	C	6,1	6	360	<b>02498</b>	<b>49,86</b>
2"	16	05 61 663 VI	D	14,6	9	270	<b>02499</b>	<b>62,10</b>
2 1/2"	10	05 61 675 VI	C	6,3	2	120	<b>02500</b>	<b>134,20</b>
3"	10	05 61 690 VI	D	9,1	2	60	<b>02501</b>	<b>173,50</b>
4" (DN 80)	10	05 61 710 VI	D	9,1	2	60	<b>05362</b>	<b>183,00</b>
4"	10	05 61 711 VI	D	9,0	1	30	<b>26443</b>	<b>322,00</b>

Accesorios

Válvulas

PP

Industria

Evacuación

Recambios

VÁLVULAS DE BOLA EN PVC-U SERIE INDUSTRIAL - PVC-U BALL VALVES INDUSTRIAL SERIES

UP. 73. SF6

F04



**PTFE - EPDM**  
encolar

**PTFE - EPDM**  
solvent socket



SIZE	PN	REF.	PACK	kg	Q(B)	Q(P)	CODE	EUR
16	16	05 73 016	B	1,8	8 (1)	960	<b>18434</b>	<b>19,90</b>
20	16	05 73 020	B	1,8	8 (1)	960	<b>18435</b>	<b>19,90</b>
25	16	05 73 025	B	2,6	8 (1)	960	<b>18436</b>	<b>23,58</b>
32	16	05 73 032	B	2,0	4 (1)	480	<b>18437</b>	<b>28,03</b>
40	16	05 73 040	B	2,8	4 (1)	480	<b>18438</b>	<b>38,25</b>
50	16	05 73 050	D	8,9	8 (1)	240	<b>18439</b>	<b>46,47</b>
63	16	05 73 063	D	10,0	6 (1)	180	<b>18440</b>	<b>59,90</b>
75	10	05 73 075	D	11,5	4 (1)	120	<b>18441</b>	<b>159,90</b>
90	10	05 73 090	D	9,4	2 (1)	60	<b>18442</b>	<b>183,60</b>
110	10	05 73 111	D	9,1	1	30	<b>22799</b>	<b>363,00</b>

UP. 73. FT6

F04



**PTFE - EPDM**  
roscar hembra

**PTFE - EPDM**  
BSP female thread



SIZE	PN	REF.	PACK	kg	Q(B)	Q(P)	CODE	EUR
3/8"	16	05 73 616	B	1,8	8 (1)	960	<b>18453</b>	<b>20,52</b>
1/2"	16	05 73 620	B	1,8	8 (1)	960	<b>18454</b>	<b>20,52</b>
3/4"	16	05 73 625	B	2,6	8 (1)	960	<b>18455</b>	<b>24,34</b>
1"	16	05 73 632	B	2,0	4 (1)	480	<b>18456</b>	<b>29,63</b>
1 1/4"	16	05 73 640	B	2,8	4 (1)	480	<b>18457</b>	<b>39,81</b>
1 1/2"	16	05 73 650	D	9,2	8 (1)	240	<b>18458</b>	<b>49,16</b>
2"	16	05 73 663	D	10,5	6 (1)	180	<b>18459</b>	<b>63,50</b>
2 1/2"	10	05 73 675	D	11,5	4 (1)	120	<b>18460</b>	<b>166,60</b>
3"	10	05 73 690	D	9,5	2 (1)	60	<b>18461</b>	<b>193,70</b>
4"	10	05 73 711	D	9,0	1	30	<b>22800</b>	<b>398,00</b>

UP. 69. FLG6

F04



**PTFE - EPDM**  
con bridas

**PTFE - EPDM**  
with flanges



SIZE	PN	REF.	PACK	kg	Q(B)	Q(P)	CODE	EUR
20	16	05 69 220	B	2,3	6	720	<b>07733</b>	<b>27,03</b>
25	16	05 69 225	B	2,9	5	600	<b>07734</b>	<b>36,94</b>
32	16	05 69 232	B	1,9	2 (1)	240	<b>07735</b>	<b>43,40</b>
40	16	05 69 240	B	2,5	2	240	<b>07736</b>	<b>56,10</b>
50	16	05 69 250	B	1,8	1	120	<b>07737</b>	<b>67,80</b>
63	16	05 69 263	B	2,6	1	120	<b>07738</b>	<b>86,10</b>
75	10	05 69 275	D	8,3	2 (1)	60	<b>07739</b>	<b>202,90</b>
90	10	05 69 290	D	12,7	2 (1)	60	<b>07740</b>	<b>238,00</b>
110 (DN 80)	10	05 69 310	D	7,1	1	30	<b>07741</b>	<b>418,00</b>
110	10	05 69 311	D	11,4	1	30	<b>34592</b>	<b>433,00</b>

UP. 73. SF7

F04



**PTFE - FPM**  
encolar

**PTFE - FPM**  
solvent socket



SIZE	PN	REF.	PACK	kg	Q(B)	Q(P)	CODE	EUR
16	16	05 73 016 VI	B	1,8	8 (1)	960	<b>18444</b>	<b>29,80</b>
20	16	05 73 020 VI	B	1,8	8 (1)	960	<b>18445</b>	<b>29,80</b>
25	16	05 73 025 VI	B	2,6	8 (1)	960	<b>18670</b>	<b>35,36</b>
32	16	05 73 032 VI	B	2,0	4 (1)	480	<b>18446</b>	<b>43,56</b>
40	16	05 73 040 VI	B	2,9	4 (1)	480	<b>18447</b>	<b>55,70</b>
50	16	05 73 050 VI	D	9,1	8 (1)	240	<b>18448</b>	<b>73,30</b>
63	16	05 73 063 VI	D	10,3	6 (1)	180	<b>18449</b>	<b>90,90</b>
75	10	05 73 075 VI	D	11,5	4 (1)	120	<b>18450</b>	<b>193,30</b>
90	10	05 73 090 VI	D	9,3	2 (1)	60	<b>18451</b>	<b>223,00</b>
110	10	05 73 111 VI	D	9,0	1	30	<b>22801</b>	<b>387,00</b>

UP. 73. FT7

F04



**PTFE - FPM**  
roscar hembra

**PTFE - FPM**  
BSP female thread



SIZE	PN	REF.	PACK	kg	Q(B)	Q(P)	CODE	EUR
3/8"	16	05 73 616 VI	-	-	-	-	<b>18463</b>	<b>30,42</b>
1/2"	16	05 73 620 VI	B	1,8	8 (1)	960	<b>18464</b>	<b>30,42</b>
3/4"	16	05 73 625 VI	B	2,7	8 (1)	960	<b>18465</b>	<b>36,12</b>
1"	16	05 73 632 VI	B	2,0	4 (1)	480	<b>18466</b>	<b>44,72</b>
1 1/4"	16	05 73 640 VI	B	2,8	4 (1)	480	<b>18467</b>	<b>57,30</b>
1 1/2"	16	05 73 650 VI	D	8,6	8 (1)	240	<b>18468</b>	<b>75,10</b>
2"	16	05 73 663 VI	D	10,6	6 (1)	180	<b>18469</b>	<b>93,50</b>
2 1/2"	10	05 73 675 VI	D	11,5	4 (1)	120	<b>18470</b>	<b>200,00</b>
3"	10	05 73 690 VI	D	9,7	2 (1)	60	<b>18471</b>	<b>230,00</b>
4"	10	05 73 711 VI	-	-	-	-	<b>22802</b>	<b>423,00</b>

**VÁLVULAS DE BOLA EN PVC-C CORZAN® SERIE INDUSTRIAL - CORZAN® CPVC BALL VALVES INDUSTRIAL SERIES**
**CP. 73. SF6**

F04



**PTFE - EPDM perox.**  
encolar

**PTFE - EPDM perox.**  
solvent socket



SIZE	PN	REF.	PACK	kg	Q(B)	Q(P)	CODE	EUR
16	16	35 73 016	B	1,9	8 (1)	960	<b>22804</b>	<b>25,36</b>
20	16	35 73 020	B	1,9	8 (1)	960	<b>22805</b>	<b>25,36</b>
25	16	35 73 025	B	2,7	8 (1)	960	<b>22806</b>	<b>31,22</b>
32	16	35 73 032	B	2,1	4 (1)	480	<b>22807</b>	<b>39,07</b>
40	16	35 73 040	B	2,8	4 (1)	480	<b>22808</b>	<b>54,50</b>
50	16	35 73 050	D	9,4	8 (1)	240	<b>22809</b>	<b>69,50</b>
63	16	35 73 063	D	10,6	6 (1)	180	<b>22810</b>	<b>92,40</b>
75	10	35 73 075	D	11,5	4 (1)	120	<b>22811</b>	<b>243,00</b>
90	10	35 73 090	D	9,9	2 (1)	60	<b>22812</b>	<b>294,00</b>
110	10	35 73 111	D	9,3	1	30	<b>26444</b>	<b>608,00</b>

**CP. 73. FT6**

F04



**PTFE - EPDM perox.**  
roscar hembra

**PTFE - EPDM perox.**  
BSP female thread



SIZE	PN	REF.	PACK	kg	Q(B)	Q(P)	CODE	EUR
3/8"	16	35 73 616	B	1,9	8 (1)	960	<b>22814</b>	<b>26,61</b>
1/2"	16	35 73 620	B	1,9	8 (1)	960	<b>22815</b>	<b>26,61</b>
3/4"	16	35 73 625	B	2,7	8 (1)	960	<b>22816</b>	<b>32,70</b>
1"	16	35 73 632	B	2,1	4 (1)	480	<b>22817</b>	<b>41,30</b>
1 1/4"	16	35 73 640	B	3,1	4 (1)	480	<b>22818</b>	<b>57,50</b>
1 1/2"	16	35 73 650	D	10,4	8 (1)	240	<b>22819</b>	<b>73,40</b>
2"	16	35 73 663	D	11,0	6 (1)	180	<b>22820</b>	<b>97,50</b>
2 1/2"	10	35 73 675	D	11,9	4 (1)	120	<b>22821</b>	<b>257,00</b>
3"	10	35 73 690	D	10,1	2 (1)	60	<b>22822</b>	<b>308,00</b>
4"	10	35 73 711	D	9,3	1	30	<b>26445</b>	<b>627,00</b>

**CP. 73. SF7**

F04



**PTFE - FPM**  
encolar

**PTFE - FPM**  
solvent socket



SIZE	PN	REF.	PACK	kg	Q(B)	Q(P)	CODE	EUR
16	16	35 73 016 VI	B	1,9	8 (1)	960	<b>22824</b>	<b>35,12</b>
20	16	35 73 020 VI	B	1,9	8 (1)	960	<b>22825</b>	<b>35,12</b>
25	16	35 73 025 VI	B	2,7	8 (1)	960	<b>22826</b>	<b>42,77</b>
32	16	35 73 032 VI	B	2,1	4 (1)	480	<b>22827</b>	<b>53,90</b>
40	16	35 73 040 VI	B	3,0	4 (1)	480	<b>22828</b>	<b>71,60</b>
50	16	35 73 050 VI	D	9,6	8 (1)	240	<b>22829</b>	<b>94,90</b>
63	16	35 73 063 VI	D	10,9	6 (1)	180	<b>22830</b>	<b>121,80</b>
75	10	35 73 075 VI	D	11,9	4 (1)	120	<b>22831</b>	<b>276,00</b>
90	10	35 73 090 VI	D	10,0	2 (1)	60	<b>22832</b>	<b>329,00</b>
110	10	35 73 111 VI	D	9,7	1	30	<b>26446</b>	<b>630,00</b>

**CP. 73. FT7**

F04



**PTFE - FPM**  
roscar hembra

**PTFE - FPM**  
BSP female thread



SIZE	PN	REF.	PACK	kg	Q(B)	Q(P)	CODE	EUR
3/8"	16	35 73 616 VI	-	-	-	-	<b>22834</b>	<b>36,33</b>
1/2"	16	35 73 620 VI	B	1,9	8 (1)	960	<b>22835</b>	<b>36,33</b>
3/4"	16	35 73 625 VI	B	2,7	8 (1)	960	<b>22836</b>	<b>44,24</b>
1"	16	35 73 632 VI	B	2,1	4 (1)	480	<b>22837</b>	<b>56,20</b>
1 1/4"	16	35 73 640 VI	B	3,0	4 (1)	480	<b>22838</b>	<b>74,60</b>
1 1/2"	16	35 73 650 VI	D	9,2	8 (1)	240	<b>22839</b>	<b>98,70</b>
2"	16	35 73 663 VI	D	10,9	6 (1)	180	<b>22840</b>	<b>127,00</b>
2 1/2"	10	35 73 675 VI	D	11,9	4 (1)	120	<b>22841</b>	<b>290,00</b>
3"	10	35 73 690 VI	D	9,4	2 (1)	60	<b>22842</b>	<b>343,00</b>
4"	10	35 73 711 VI	-	-	-	-	<b>26447</b>	<b>648,00</b>

Accesorios

Válvulas

PP

Industria

Evacuación

Recambios

Connect**IT** System

POSIBILIDADES DE CONEXIÓN DE LAS VÁLVULAS DE BOLA  
BALL VALVES CONNECTION POSSIBILITIES

**Standard Series  
Industrial Series**

Configuración inicial  
Initial configuration



Válvula bola - encolar hembra  
Ball valve - solvent socket



Válvula bola - roscar hembra  
Ball valve - female thread

**[STD] Series**

Configuración inicial  
Initial configuration



Válvula bola - encolar hembra  
Ball valve - solvent socket



Válvula bola - roscar hembra  
Ball valve - female thread

Ejemplos de combinaciones  
Examples of combinations



Conexiones encolar o roscar hembra disponibles en la sección de Recambios  
Solvent socket or female thread connectors in the Spare parts section

Conexiones  
End connectors

<b>UR. 22. SM. VA</b> D16 - D110	<b>C3</b> Encolar macho Male solvent socket
<b>UR. 22. MT. VA</b> 3/4" - 4"	<b>C4</b> Roscar macho BSP BSP male thread
<b>PE. 21. BW11. VA</b> D20 - D110	<b>C5</b> PE 100 PE 100
<b>UR. 23. PE. VA</b> D16 - D110	<b>C6</b> Conexión a PE PE connection

Conexiones  
End connectors

<b>UR. 22ST. SM. VA</b> D16 - D110	<b>C3</b> Encolar macho Male solvent socket
<b>UR. 22ST. MT. VA</b> 3/4" - 4"	<b>C4</b> Roscar macho BSP BSP male thread
<b>PE. 21ST. BW11. VA</b> D20 - D110	<b>C5</b> PE 100 PE 100
<b>UR. 23ST. PE. VA</b> D16 - D110	<b>C6</b> Conexión a PE PE connection

Las combinaciones habituales ya están codificadas como un conjunto.  
También están disponibles manguitos con conexiones en medida British Standard y ASTM, así como con roscas NPT. Consúltenos para más información.  
Usual combinations already have their own code.  
British Standard, ASTM and NPT connectors are also available. Please contact us for further information.

**CONEXIONES VÁLVULAS DE BOLA SERIE STANDARD E INDUSTRIAL -  
VALVE END CONNECTORS STANDARD & INDUSTRIAL SERIES**

## UP. 22. SM. VA

F02


**MANGUITO VÁLVULA DE BOLA**  
encolar macho PVC-U

**BALL VALVE END CONNECTOR**  
PVC-U male solvent socket

SIZE	PN	REF.	PACK	kg	Q(B)	Q(P)	CODE	EUR
16	16	05 22 216 VA	B	1,7	120 (10)	14.400	<b>33731</b>	<b>1,08</b>
20	16	05 22 220 VA	B	2,1	120 (10)	14.400	<b>20178</b>	<b>1,08</b>
25	16	05 22 225 VA	B	2,4	90	10.800	<b>20179</b>	<b>1,15</b>
32	16	05 22 232 VA	B	3,1	80	9.600	<b>20180</b>	<b>1,23</b>
40	16	05 22 240 VA	B	2,4	40	4.800	<b>20190</b>	<b>1,48</b>
50	16	05 22 250 VA	C	4,9	50	3.000	<b>20191</b>	<b>1,65</b>
63	16	05 22 263 VA	C	6,5	36	2.160	<b>20192</b>	<b>3,09</b>
75	10	05 22 275 VA	C	3,3	12	720	<b>20193</b>	<b>4,43</b>
90	10	60 22 290 VA	#N/D	#N/D	#N/D	#N/D	<b>20194</b>	<b>5,89</b>
110 (DN 80)	10	05 22 310 VA	D	5,1	8 (2)	240	<b>20195</b>	<b>10,20</b>
110	10	05 22 311 VA	D	6,9	8 (2)	240	<b>33732</b>	<b>12,63</b>

## UP. 22. MT. VA

F02


**MANGUITO VÁLVULA DE BOLA**  
roscar macho PVC-U

**BALL VALVE END CONNECTOR**  
PVC-U BSP male thread

SIZE	PN	REF.	PACK	kg	Q(B)	Q(P)	CODE	EUR
¾"	10	05 22 416 VA	B	1,9	120 (10)	14.400	<b>33691</b>	<b>1,37</b>
½"	10	05 22 420 VA	B	2,0	120 (10)	14.400	<b>20196</b>	<b>1,37</b>
¾"	10	05 22 425 VA	B	2,5	100 (10)	12.000	<b>20197</b>	<b>1,48</b>
1"	10	05 22 432 VA	B	3,4	80	9.600	<b>20198</b>	<b>1,70</b>
1¼"	10	05 22 440 VA	B	3,1	50	6.000	<b>20199</b>	<b>2,04</b>
1½"	10	05 22 450 VA	C	5,2	60	3.600	<b>20200</b>	<b>2,44</b>
2"	10	05 22 463 VA	C	5,3	30	1.800	<b>20201</b>	<b>4,08</b>
2½"	10	05 22 475 VA	D	7,9	24 (4)	720	<b>20202</b>	<b>7,03</b>
3"	10	05 22 490 VA	C	4,6	8	480	<b>20203</b>	<b>9,53</b>
4" (DN 80)	10	05 22 510 VA	D	6,7	8 (2)	240	<b>20204</b>	<b>13,45</b>
4"	10	05 22 511 VA	D	7,0	8 (2)	240	<b>33733</b>	<b>16,14</b>

## UP. 22. VT. VA

F02


**MANGUITO VÁLVULA DE BOLA**  
Victaulic®

**BALL VALVE END CONNECTOR**  
Victaulic®

SIZE	PN	REF.	PACK	kg	Q(B)	Q(P)	CODE	EUR
2"	10	05 22 063 VIC	C	6,8	36	2.160	<b>27978</b>	<b>2,56</b>
3"	10	05 22 090 VIC	C	5,3	12	720	<b>27979</b>	<b>7,69</b>

## PE. 21. BW11. VA

F02


**MANGUITO VÁLVULA DE BOLA**  
PE100 - SDR11

**BALL VALVE END CONNECTOR**  
PE100 - SDR11

SIZE	PN	REF.	PACK	kg	Q(B)	Q(P)	CODE	EUR
20	16	45 21 020	B	1,5	120	14.400	<b>29399</b>	<b>3,64</b>
25	16	45 21 025	B	1,5	80	9.600	<b>29400</b>	<b>4,00</b>
32	16	45 21 032	B	1,6	50 (25)	6.000	<b>29401</b>	<b>4,21</b>
40	16	45 21 040	B	1,4	30	3.600	<b>29402</b>	<b>4,58</b>
50	16	45 21 050	B	1,7	20	2.400	<b>29403</b>	<b>6,18</b>
63	16	45 21 063	B	1,7	10	1.200	<b>29404</b>	<b>7,25</b>
75	16	45 21 075	D	7,4	30	900	<b>29405</b>	<b>10,68</b>
90	16	45 21 090	D	6,4	18	540	<b>29406</b>	<b>13,12</b>
110	16	45 21 110	D	6,1	8	240	<b>29407</b>	<b>46,31</b>

## UP. 24. SPI. VA

F02


**MANGUITO VÁLV. DE BOLA (PN 10)**  
conexión espiga PVC-U

**BALL VALVE END CON. (PN 10)**  
PVC-U spigot connection

SIZE	PN	REF.	PACK	kg	Q(B)	Q(P)	CODE	EUR
16 x 20	10	05 24 416	B	3,0	200 (20)	24.000	<b>02209</b>	<b>0,69</b>
18 x 20	10	05 24 418	B	2,7	160 (20)	19.200	<b>02210</b>	<b>0,83</b>
20 x 20	10	05 24 420	B	2,7	160 (20)	19.200	<b>02211</b>	<b>0,89</b>
25 x 25	10	05 24 425	B	2,3	100	12.000	<b>02212</b>	<b>1,08</b>
30 x 32	10	05 24 432	B	2,6	70	8.400	<b>02213</b>	<b>1,39</b>
40 x 40	10	05 24 440	B	2,4	40	4.800	<b>02214</b>	<b>1,61</b>
50 x 50	10	05 24 450	B	2,3	25	3.000	<b>02215</b>	<b>2,30</b>
38 x 50	10	05 24 451	B	2,5	30	3.600	<b>05347</b>	<b>2,30</b>
60 x 63	10	05 24 463	B	1,9	15	1.800	<b>02216</b>	<b>2,89</b>

Conexiones compatibles con las válvulas de bola Cepex Serie Standard (pág. 56 y 57) y Serie Industrial (pág. 58). No compatibles con el nuevo modelo de válvula [STD].

End connectors compatible with the Cepex Standard Series (pag. 56 and 57) & Industrial Series (pag. 58) ball valves. Not compatible with the new valve model [STD].

CONEXIONES VÁLVULAS DE BOLA SERIE STANDARD - VALVE END CONNECTORS STANDARD SERIES

UP. 23. PE. VA

F02



**MANGUITO VÁLV. DE BOLA (PN 10)**

PP - conexión PE

**BALL VALVE END CON. (PN 10)**

PP - PE connection

SIZE	PN	REF.	PACK	kg	Q(B)	Q(P)	CODE	EUR
16	10	05 23 416	C	7,6	120	7.200	<b>23128</b>	<b>3,70</b>
20	10	05 23 420	B	3,2	50	6.000	<b>23129</b>	<b>3,70</b>
25	10	05 23 425	C	6,6	56	3.360	<b>23130</b>	<b>4,86</b>
32	10	05 23 432	C	6,8	40	2.400	<b>23131</b>	<b>5,75</b>
40	10	05 23 440	D	12,0	40	1.200	<b>23132</b>	<b>6,76</b>
50	10	05 23 450	D	13,8	36	1.080	<b>23133</b>	<b>9,90</b>
63	10	05 23 463	D	13,0	20	600	<b>23134</b>	<b>15,16</b>
75	10	05 23 475	D	12,4	10	300	<b>23135</b>	<b>28,31</b>
90	10	05 23 490	D	7,2	4	120	<b>34646</b>	<b>36,91</b>
110	10	05 23 510	D	9,8	4	120	<b>34647</b>	<b>47,46</b>

Conexiones compatibles con las válvulas de bola Cepex Serie Standard (pág. 56 y 57). No compatibles con las válvulas de bola Serie Industrial ni Serie [STD].  
 End connectors compatible with the Cepex Standard Series (pag. 56 and 57) ball valves. Not compatible with the ball valves Industrial Series neither [STD] Series.

CONEXIONES VÁLVULAS DE BOLA SERIE INDUSTRIAL - VALVE END CONNECTORS INDUSTRIAL SERIES

CP. 22. SM. VA

F04



**MANGUITO VÁLVULA DE BOLA**

encolar macho PVC-C

**BALL VALVE END CONNECTOR**

CPVC male solvent socket

SIZE	PN	REF.	PACK	kg	Q(B)	Q(P)	CODE	EUR
16	16	35 22 216 VA	-	-	-	-	<b>33797</b>	<b>1,44</b>
20	16	35 22 220 VA	B	2,2	120 (10)	14.400	<b>33798</b>	<b>1,44</b>
25	16	35 22 225 VA	B	2,6	90	10.800	<b>33799</b>	<b>1,55</b>
32	16	35 22 232 VA	B	3,3	80	9.600	<b>33800</b>	<b>1,86</b>
40	16	35 22 240 VA	B	5,0	40	4.800	<b>33801</b>	<b>2,45</b>
50	16	35 22 250 VA	-	-	-	-	<b>33802</b>	<b>3,60</b>
63	16	35 22 263 VA	C	6,6	36	2.160	<b>33803</b>	<b>6,17</b>
75	10	35 22 275 VA	-	-	-	-	<b>33804</b>	<b>9,74</b>
90	10	35 22 290 VA	C	3,5	8	480	<b>33805</b>	<b>14,63</b>
110	10	35 22 311 VA	D	7,4	8	240	<b>33806</b>	<b>28,83</b>

CP. 22. MT. VA

F04



**MANGUITO VÁLVULA DE BOLA**

roscar macho PVC-C

**BALL VALVE END CONNECTOR**

CPVC BSP male thread

SIZE	PN	REF.	PACK	kg	Q(B)	Q(P)	CODE	EUR
3/8"	10	35 22 416 VA	-	-	-	-	<b>32734</b>	<b>2,62</b>
1/2"	10	35 22 420 VA	-	-	-	-	<b>22077</b>	<b>2,62</b>
3/4"	10	35 22 425 VA	-	-	-	-	<b>22311</b>	<b>2,87</b>
1"	10	35 22 432 VA	B	2,9	60	7.200	<b>22312</b>	<b>3,34</b>
1 1/4"	10	35 22 440 VA	-	-	-	-	<b>22313</b>	<b>4,01</b>
1 1/2"	10	35 22 450 VA	-	-	-	-	<b>22314</b>	<b>4,69</b>
2"	10	35 22 463 VA	-	-	-	-	<b>22315</b>	<b>7,90</b>
2 1/2"	10	35 22 475 VA	C	5,8	16	960	<b>22316</b>	<b>14,71</b>
3"	10	35 22 490 VA	-	-	-	-	<b>22317</b>	<b>20,14</b>
4"	10	35 22 511 VA	-	-	-	-	<b>22318</b>	<b>35,62</b>

Conexiones compatibles con las válvulas de bola Cepex Serie Industrial (pág. 59). No compatibles con el nuevo modelo de válvula [STD].  
 End connectors compatible with the Cepex Industrial Series (pag. 59) ball valves. Not compatible with the new valve model [STD].

**CONEXIONES VÁLVULAS DE BOLA SERIE [STD] - VALVE END CONNECTORS [STD] SERIES**
**UP. 22ST. SM. VA**

F02


**MANGUITO VÁLVULA DE BOLA [STD]**

encolar macho PVC-U

**[STD] BALL VALVE END CONNECTOR**

PVC-U male solvent socket

SIZE	PN	REF.	PACK	kg	Q(B)	Q(P)	CODE	EUR
20	16	60 22 220 VA	B	2,0	120 (10)	14.400	<b>65023</b>	<b>1,29</b>
25	16	60 22 225 VA	B	2,4	90	10.800	<b>65024</b>	<b>1,34</b>
32	16	60 22 232 VA	B	3,0	80	9.600	<b>65025</b>	<b>1,68</b>
40	16	60 22 240 VA	B	2,4	40	4.800	<b>65026</b>	<b>2,08</b>
50	16	60 22 250 VA	C	4,7	50	3.000	<b>65027</b>	<b>2,23</b>
63	16	60 22 263 VA	C	5,7	36	2.160	<b>65028</b>	<b>3,78</b>
75	10	60 22 275 VA	D	9,0	36	1.080	<b>65029</b>	<b>6,16</b>
90	10	60 22 290 VA	D	9,3	24	720	<b>65030</b>	<b>7,45</b>
110	10	05 22 311 VA	D	6,9	8 (2)	240	<b>33732</b>	<b>12,63</b>

**UP. 22ST. MT. VA**

F02


**MANGUITO VÁLVULA DE BOLA [STD]**

rosca macho PVC-U

**[STD] BALL VALVE END CONNECTOR**

PVC-U male thread

SIZE	PN	REF.	PACK	kg	Q(B)	Q(P)	CODE	EUR
3/8"	16	60 22 416 VA	B	1,8	120 (10)	14.400	<b>64317</b>	<b>1,37</b>
1/2"	16	60 22 420 VA	B	2,0	120 (10)	14.400	<b>64404</b>	<b>1,37</b>
3/4"	16	60 22 425 VA	B	2,4	100 (10)	12.000	<b>64405</b>	<b>1,47</b>
1"	16	60 22 432 VA	B	3,1	80	9.600	<b>64406</b>	<b>1,72</b>
1"1/4	16	60 22 440 VA	B	3,1	50	6.000	<b>64407</b>	<b>2,20</b>
1"1/2	16	60 22 450 VA	C	5,2	60	3.600	<b>64408</b>	<b>2,44</b>
2"	16	60 22 463 VA	C	5,1	30	1.800	<b>64409</b>	<b>4,10</b>
2"1/2	10	60 22 475 VA	D	7,9	24 (4)	720	<b>64410</b>	<b>8,71</b>
3"	10	60 22 490 VA	C	4,6	8	480	<b>64411</b>	<b>10,89</b>
4"	10	05 22 511 VA	D	7,0	8 (2)	240	<b>33733</b>	<b>16,14</b>

**PE. 21ST. BW11. VA**

F02


**MANGUITO VÁLVULA DE BOLA [STD]**

PE100 - SDR11

**[STD] BALL VALVE END CONNECTOR**

PE100 - SDR11

SIZE	PN	REF.	PACK	kg	Q(B)	Q(P)	CODE	EUR
20	16	60 45 020 VA	B	1,5	120	14.400	<b>55175</b>	<b>3,64</b>
25	16	60 45 025 VA	B	1,5	80	9.600	<b>55176</b>	<b>4,00</b>
32	16	60 45 032 VA	B	1,8	60	7.200	<b>29401</b>	<b>4,21</b>
40	16	60 45 040 VA	B	1,5	30	3.600	<b>55178</b>	<b>4,58</b>
50	16	60 45 050 VA	C	3,3	40	2.400	<b>55179</b>	<b>6,18</b>
63	16	60 45 063 VA	D	7,3	50	1.500	<b>55180</b>	<b>7,25</b>
75	10	60 45 075 VA	D	5,9	24	720	<b>29405</b>	<b>10,68</b>
90	10	45 21 090	D	6,4	18	540	<b>29406</b>	<b>13,12</b>
110	10	45 21 110	D	6,1	8	240	<b>29407</b>	<b>46,31</b>

**PP. 22ST. SMA. VA**

F02


**MANGUITO VÁLVULA DE BOLA [STD]**

PP - conexión PE

**[STD] BALL VALVE END CONNECTOR**

PP - PE connection

SIZE	PN	REF.	PACK	kg	Q(B)	Q(P)	CODE	EUR
16	10	60 23 416 VA	-	-	-	-	<b>57292</b>	<b>3,70</b>
20	10	60 23 420 VA	-	-	-	-	<b>55184</b>	<b>3,70</b>
25	10	60 23 425 VA	C	6,7	56	3.360	<b>55946</b>	<b>4,86</b>
32	10	60 23 432 VA	C	6,4	40	2.400	<b>55947</b>	<b>5,75</b>
40	10	60 23 440 VA	D	11,9	40	1.200	<b>55948</b>	<b>6,76</b>
50	10	60 23 450 VA	D	15,8	36	1.080	<b>55949</b>	<b>9,90</b>
63	10	60 23 463 VA	D	13,0	18	540	<b>55950</b>	<b>15,16</b>

Conexiones compatibles con las válvulas de bola Cepex Serie [STD] (pág. 53 y 54). No compatibles con el antiguo modelo de válvula Serie Standard o Serie Industrial.

End connectors compatible with the Cepex [STD] Series (pag. 53 and 54) ball valves. Not compatible with the old valve Standard Series or Industrial Series.


**MANGUITO VÁLVULA DE BOLA [STD]**

CPVC encolar macho

**[STD] BALL VALVE END CONNECTOR**

CPVC male solvent socket

SIZE	PN	REF.	PACK	kg	Q(B)	Q(P)	CODE	EUR
20	16	36 22 220 VA	B	2,2	120 (10)	14.400	<b>66859</b>	<b>1,06</b>
25	16	36 22 225 VA	-	-	-	-	<b>66860</b>	<b>1,13</b>
32	16	36 22 232 VA	B	3,1	80	9.600	<b>66861</b>	<b>1,26</b>
40	16	36 22 240 VA	-	-	-	-	<b>66862</b>	<b>1,67</b>
50	16	36 22 250 VA	-	-	-	-	<b>66863</b>	<b>2,64</b>
63	16	36 22 263 VA	C	6,7	36	2.160	<b>66864</b>	<b>4,54</b>
75	10	36 22 275 VA	C	3,9	12	720	<b>68537</b>	<b>7,14</b>
90	10	36 22 290 VA	C	2,9	6	360	<b>68538</b>	<b>10,71</b>
110	10	36 22 311 VA	D	7,4	8	240	<b>33806</b>	<b>28,83</b>

**UP. 23ST. PE. VA**

F02

Conexiones compatibles con las válvulas de bola Cepex Serie [STD] (pág. 55). No compatibles con el antiguo modelo de válvula Serie Standard o Serie Industrial.

End connectors compatible with the Cepex [STD] Series (pag. 55) ball valves. Not compatible with the old valve Standard Series or Industrial Series.

**VÁLVULAS DE BOLA EN PVC-U SERIE E-QUA - PVC-U BALL VALVES E-QUA SERIES**

UP. 62EQ. SF5

F02



**PE - EPDM**  
encolar

**PE - EPDM**  
solvent socket



SIZE	PN	REF.	PACK	kg	Q(B)	Q(P)	CODE	EUR
50	12	60 62 050	C	7,1	10	600	<b>41544</b>	<b>16,98</b>
63	12	60 62 063	D	12,5	10	300	<b>41545</b>	<b>24,58</b>

UP. 62EQ. FT5

F02



**PE - EPDM**  
roscar hembra

**PE - EPDM**  
BSP female thread



SIZE	PN	REF.	PACK	kg	Q(B)	Q(P)	CODE	EUR
1½"	12	60 62 650	C	7,3	10	600	<b>41546</b>	<b>18,26</b>
2"	12	60 62 663	D	12,8	10	300	<b>41547</b>	<b>26,33</b>

**VÁLVULAS DE BOLA EN PVC-U SERIE PN 10 - PVC-U BALL VALVES PN 10 SERIES**

UP. 62. SF5

F02



**PE - EPDM**  
encolar

**PE - EPDM**  
solvent socket



SIZE	PN	REF.	PACK	kg	Q(B)	Q(P)	CODE	EUR
50	10	05 62 050	C	7,6	10	600	<b>02502</b>	<b>17,81</b>
63	10	05 62 063	D	11,8	9	270	<b>02503</b>	<b>26,52</b>

UP. 62. FT5

F02



**PE - EPDM**  
roscar hembra

**PE - EPDM**  
BSP female thread



SIZE	PN	REF.	PACK	kg	Q(B)	Q(P)	CODE	EUR
1½"	10	05 62 650	C	7,7	10	600	<b>02504</b>	<b>19,17</b>
2"	10	05 62 663	D	12,4	9	270	<b>02505</b>	<b>28,37</b>

UP. 62. SMF5

F02



**PE - EPDM**  
encolar macho x hembra

**PE - EPDM**  
male x female solvent socket



SIZE	PN	REF.	PACK	kg	Q(B)	Q(P)	CODE	EUR
50	10	05 62 250	C	5,7	7	420	<b>02506</b>	<b>18,91</b>
63	10	05 62 263	C	5,6	4	240	<b>02507</b>	<b>29,44</b>

UP. 62. SMFT5

F02



**PE - EPDM**  
encolar hembra x roscar macho

**PE - EPDM**  
female solvent socket x BSP male thread



SIZE	PN	REF.	PACK	kg	Q(B)	Q(P)	CODE	EUR
50 x 1½"	10	05 62 450	C	5,5	7	420	<b>02508</b>	<b>20,33</b>
63 x 2"	10	05 62 463	C	5,5	4	240	<b>02509</b>	<b>30,42</b>

Accesorios

Válvulas

PP

Industria

Evacuación

Recambios

**VÁLVULAS DE BOLA EN PVC-U SERIE PN 10 - PVC-U BALL VALVES PN 10 SERIES**
**UP. 63. PESF5**

F02



**PE - EPDM**  
conexión PE x encolar

**PE - EPDM**  
PE connection x solvent socket



SIZE	PN	REF.	PACK	kg	Q(B)	Q(P)	CODE	EUR
16 x 16	10	05 63 016	B	3,7	18	2.160	<b>05363</b>	<b>11,95</b>
20 x 20	10	05 63 020	B	3,5	18	2.160	<b>02510</b>	<b>11,95</b>
25 x 25	10	05 63 025	B	3,3	10 (5)	1.200	<b>02511</b>	<b>14,02</b>
32 x 32	10	05 63 032	B	3,6	8	960	<b>02512</b>	<b>18,33</b>
40 x 40	10	05 63 040	C	7,4	10	600	<b>02513</b>	<b>20,13</b>
50 x 50	10	05 63 050	C	5,6	6	360	<b>02514</b>	<b>21,51</b>
63 x 63	10	05 63 063	D	12,8	8	240	<b>02515</b>	<b>32,26</b>
75 x 75	10	05 63 075	D	12,5	4	120	<b>02516</b>	<b>108,10</b>
90 x 90	10	05 63 090	D	10,2	2	60	<b>34648</b>	<b>146,40</b>
110 x 110	10	05 63 110	D	11,5	2	60	<b>34649</b>	<b>172,10</b>

**UP. 63. PEFT5**

F02



**PE - EPDM**  
conexión PE x rosca hembra

**PE - EPDM**  
PE connection x BSP female thread



SIZE	PN	REF.	PACK	kg	Q(B)	Q(P)	CODE	EUR
16 x 3/8"	10	05 63 416	B	3,6	18 (9)	2.160	<b>05364</b>	<b>12,25</b>
20 x 1/2"	10	05 63 420	B	3,5	18	2.160	<b>02517</b>	<b>12,25</b>
25 x 3/4"	10	05 63 425	B	3,3	10 (5)	1.200	<b>02518</b>	<b>14,27</b>
32 x 1"	10	05 63 432	B	3,7	8	960	<b>02519</b>	<b>18,78</b>
40 x 1 1/4"	10	05 63 440	C	5,9	8	480	<b>02520</b>	<b>21,07</b>
50 x 1 1/2"	10	05 63 450	C	5,7	6	360	<b>02521</b>	<b>22,83</b>
63 x 2"	10	05 63 463	D	13,1	8	240	<b>02522</b>	<b>34,69</b>
75 x 2 1/2"	10	05 63 475	D	12,5	4	120	<b>02523</b>	<b>110,60</b>
90 x 3"	10	05 63 490	D	10,2	2	60	<b>34650</b>	<b>155,80</b>
110 x 4"	10	05 63 510	D	11,4	2	60	<b>34651</b>	<b>180,50</b>

**UP. 63. PE5**

F02



**PE - EPDM**  
conexión PE

**PE - EPDM**  
PE connection



SIZE	PN	REF.	PACK	kg	Q(B)	Q(P)	CODE	EUR
16 x 16	10	05 63 616	B	3,2	14	1.680	<b>05365</b>	<b>14,25</b>
20 x 20	10	05 63 620	B	3,3	16	1.920	<b>02524</b>	<b>12,52</b>
25 x 25	10	05 63 625	B	3,5	10	1.200	<b>02525</b>	<b>14,93</b>
32 x 32	10	05 63 632	B	2,7	5	600	<b>02526</b>	<b>18,69</b>
40 x 40	10	05 63 640	C	6,1	7	420	<b>02527</b>	<b>21,19</b>
50 x 50	10	05 63 650	C	5,6	5	300	<b>02528</b>	<b>27,74</b>
63 x 63	10	05 63 663	D	11,6	6	180	<b>02529</b>	<b>42,21</b>
75 x 75	10	05 63 675	D	11,3	3	90	<b>02530</b>	<b>101,80</b>
90 x 90	10	05 63 690	E	18,2	3	45	<b>34652</b>	<b>156,20</b>
110 x 110	10	05 63 710	E	14,6	2	30	<b>34653</b>	<b>183,00</b>

Accesorios

Válvulas

PP

Industria

Evacuación

Recambios

VÁLVULAS DE BOLA EN PVC-U SERIE UNIBLOCK - PVC-U BALL VALVES UNIBLOCK SERIES

UP. 70S. SF5

F02



**PE - EPDM**  
encolar

**PE - EPDM**  
solvent socket



SIZE	PN	REF.	PACK	kg	Q(B)	Q(P)	CODE	EUR
20	10	05 70 020	B	2,9	24	2.880	<b>22773</b>	<b>6,33</b>
25	10	05 70 025	B	2,5	14	1.680	<b>22774</b>	<b>7,25</b>
32	10	05 70 032	B	3,0	12	1.440	<b>22775</b>	<b>9,21</b>
40	10	05 70 040	B	2,4	6	720	<b>22776</b>	<b>10,95</b>
50	10	05 70 050	C	5,8	12	720	<b>11375</b>	<b>13,41</b>
63	10	05 70 063	D	10,8	12	360	<b>15826</b>	<b>19,93</b>
75	10	05 70 075	C	5,0	2	120	<b>22777</b>	<b>57,50</b>
90	10	05 70 090	D	7,4	2	60	<b>22778</b>	<b>82,80</b>
110	10	05 70 111	D	6,7	1	30	<b>36728</b>	<b>165,40</b>

UP. 70S. FT5

F02



**PE - EPDM**  
roscar hembra

**PE - EPDM**  
BSP female thread



SIZE	PN	REF.	PACK	kg	Q(B)	Q(P)	CODE	EUR
½"	10	05 70 620	B	3,0	28	3.360	<b>22791</b>	<b>6,93</b>
¾"	10	05 70 625	B	2,5	14	1.680	<b>22792</b>	<b>7,84</b>
1"	10	05 70 632	B	3,0	12	1.440	<b>22793</b>	<b>10,08</b>
1¼"	10	05 70 640	B	2,4	6	720	<b>22794</b>	<b>12,30</b>
1½"	10	05 70 650	C	6,1	12	720	<b>11377</b>	<b>15,14</b>
2"	10	05 70 663	D	12,1	12	360	<b>15829</b>	<b>22,34</b>
2½"	10	05 70 675	C	5,0	2	120	<b>22795</b>	<b>65,20</b>
3"	10	05 70 690	D	7,1	2	60	<b>22796</b>	<b>92,20</b>
4"	10	05 70 711	D	6,7	1	30	<b>36729</b>	<b>177,20</b>

UP. 70S. MT5

F02



**PE - EPDM**  
encolar x roscar macho

**PE - EPDM**  
solvent socket x BSP male thread



SIZE	PN	REF.	PACK	kg	Q(B)	Q(P)	CODE	EUR
20 x ½"	10	05 70 420	B	2,7	25	3.000	<b>22785</b>	<b>6,82</b>
25 x ¾"	10	05 70 425	B	2,5	14	1.680	<b>22786</b>	<b>7,81</b>
32 x 1"	10	05 70 432	B	3,1	12	1.440	<b>22787</b>	<b>9,94</b>
40 x 1¼"	10	05 70 440	B	2,5	6	720	<b>22788</b>	<b>12,07</b>
50 x 1½"	10	05 70 450	C	6,5	12	720	<b>11374</b>	<b>15,22</b>
63 x 2"	10	05 70 463	D	11,0	11	330	<b>15827</b>	<b>22,61</b>
75 x 2½"	10	05 70 475	C	5,0	2	120	<b>22789</b>	<b>64,00</b>
90 x 3"	10	05 70 490	D	7,1	2	60	<b>22790</b>	<b>93,90</b>
110 x 4"	10	05 70 511	D	6,7	1	30	<b>36730</b>	<b>176,90</b>

UP. 70F. MT5

F02



**PE - EPDM**  
roscar hembra x roscar macho

**PE - EPDM**  
BSP female x male thread



SIZE	PN	REF.	PACK	kg	Q(B)	Q(P)	CODE	EUR
½"	10	05 70 220	B	2,8	25	3.000	<b>22779</b>	<b>7,08</b>
¾"	10	05 70 225	B	2,5	14	1.680	<b>22780</b>	<b>8,11</b>
1"	10	05 70 232	B	3,1	12	1.440	<b>22781</b>	<b>10,39</b>
1¼"	10	05 70 240	B	2,5	6	720	<b>22782</b>	<b>12,64</b>
1½"	10	05 70 250	C	6,2	12	720	<b>11376</b>	<b>15,88</b>
2"	10	05 70 263	D	11,4	11	330	<b>15828</b>	<b>23,54</b>
2½"	10	05 70 275	C	5,0	2	120	<b>22783</b>	<b>66,30</b>
3"	10	05 70 290	D	7,1	2	60	<b>22784</b>	<b>96,40</b>
4"	10	05 70 311	-	-	-	-	<b>36731</b>	<b>187,60</b>

UP. 70M. SF5

F02



**PE - EPDM**  
roscar macho x encolar hembra

**PE - EPDM**  
BSP male thread x female solvent socket



SIZE	PN	REF.	PACK	kg	Q(B)	Q(P)	CODE	EUR
½" x 20	10	05 70 320	B	2,9	20	2.400	<b>23098</b>	<b>6,44</b>
¾" x 25	10	05 70 325	B	2,9	14	1.680	<b>23099</b>	<b>7,40</b>
1" x 32	10	05 70 332	B	3,6	12	1.440	<b>23100</b>	<b>9,38</b>
1¼" x 40	10	05 70 340	B	2,5	6	720	<b>23101</b>	<b>11,37</b>

Accesorios

Válvulas

PP

Industria

Evacuación

Recambios

**VÁLVULAS DE BOLA EN PVC-U SERIE UNIBLOCK - PVC-U BALL VALVES UNIBLOCK SERIES**
**UP. 70PE. SF5**

F02



**PE - EPDM**  
conexión PE x encolar



**PE - EPDM**  
PE connection x solvent socket

SIZE	PN	REF.	PACK	kg	Q(B)	Q(P)	CODE	EUR
20	10	05 70 120	B	2,7	16 (8)	1.920	<b>23090</b>	<b>8,08</b>
25	10	05 70 125	B	3,6	14	1.680	<b>23091</b>	<b>9,38</b>
32	10	05 70 132	B	2,9	8	960	<b>23092</b>	<b>11,92</b>
40	10	05 70 140	C	5,2	8	480	<b>23093</b>	<b>15,16</b>

**UP. 70PE. FT5**

F02



**PE - EPDM**  
conexión PE x roscar hembra



**PE - EPDM**  
PE connection x BSP female thread

SIZE	PN	REF.	PACK	kg	Q(B)	Q(P)	CODE	EUR
20 x 1/2"	10	05 70 520	B	2,7	16	1.920	<b>23094</b>	<b>8,27</b>
25 x 3/4"	10	05 70 525	B	3,3	14	1.680	<b>23095</b>	<b>9,70</b>
32 x 1"	10	05 70 532	B	2,9	8	960	<b>23096</b>	<b>12,37</b>
40 x 1 1/4"	10	05 70 540	B	2,6	4	480	<b>23097</b>	<b>15,74</b>

**VÁLVULAS DE BOLA EN PVC-U SERIE 3 VÍAS - PVC-U BALL VALVES 3-WAY SERIES**
**UP. 74. SF1**

F02



**PE - EPDM**  
encolar

**PE - EPDM**  
solvent socket



SIZE	PN	REF.	PACK	kg	Q(B)	Q(P)	CODE	EUR
50	10	05 74 050	B	2,2	1	120	<b>20168</b>	<b>52,20</b>

**UP. 74. FT1**

F02



**PE - EPDM**  
roscar hembra

**PE - EPDM**  
BSP female thread



SIZE	PN	REF.	PACK	kg	Q(B)	Q(P)	CODE	EUR
1 1/2"	10	05 74 650	B	2,2	1	120	<b>20170</b>	<b>55,20</b>

**UP. 74. OSF1**

F02



**PE - EPDM**  
encolar (manguitos orientables)

**PE - EPDM**  
solvent socket (self-align unions)



SIZE	PN	REF.	PACK	kg	Q(B)	Q(P)	CODE	EUR
50	10	05 74 250	B	2,2	1	120	<b>20169</b>	<b>65,20</b>

**VÁLVULAS ANTI-RETORNO EN PVC-U SERIE MUELLE - PVC-U CHECK VALVES SPRING SERIES**

UP-S. 67. SF1

F02



**Juntas en EPDM**  
encolar

**EPDM O-Rings**  
solvent socket

SIZE	PN	REF.	PACK	kg	Q(B)	Q(P)	CODE	EUR
16	16	05 67 016	B	3,8	24 (12)	2.880	<b>09010</b>	<b>9,53</b>
20	16	05 67 020	B	3,6	24 (12)	2.880	<b>09011</b>	<b>9,53</b>
25	16	05 67 025	B	3,5	15	1.800	<b>09012</b>	<b>10,73</b>
32	16	05 67 032	B	3,4	10	1.200	<b>09013</b>	<b>11,70</b>
40	16	05 67 040	B	3,2	6	720	<b>09014</b>	<b>14,39</b>
50	16	05 67 050	C	7,8	12	720	<b>09015</b>	<b>19,14</b>
63	16	05 67 063	D	11,7	10	300	<b>09016</b>	<b>26,97</b>
75	10	05 67 075	C	6,7	3	180	<b>09017</b>	<b>58,40</b>
90	10	05 67 090	D	7,7	2	60	<b>09018</b>	<b>77,30</b>
110 (DN 80)	10	05 67 110	D	7,7	2	60	<b>09019</b>	<b>85,70</b>
110	10	05 67 111	D	7,8	1	30	<b>37076</b>	<b>177,20</b>

UP-S. 67. FT1

F02



**Juntas en EPDM**  
roscar hembra

**EPDM O-Rings**  
BSP female thread

SIZE	PN	REF.	PACK	kg	Q(B)	Q(P)	CODE	EUR
3/8"	16	05 67 616	B	3,7	24 (12)	2.880	<b>09020</b>	<b>9,97</b>
1/2"	16	05 67 620	B	3,6	24 (12)	2.880	<b>09021</b>	<b>9,97</b>
3/4"	16	05 67 625	B	3,5	15	1.800	<b>09022</b>	<b>11,64</b>
1"	16	05 67 632	B	3,4	10	1.200	<b>09023</b>	<b>12,90</b>
1 1/4"	16	05 67 640	B	3,2	6	720	<b>09024</b>	<b>16,19</b>
1 1/2"	16	05 67 650	C	8,1	12	720	<b>09025</b>	<b>21,08</b>
2"	16	05 67 663	D	12,2	10	300	<b>09026</b>	<b>29,66</b>
2 1/2"	10	05 67 675	C	6,7	3	180	<b>09027</b>	<b>67,50</b>
3"	10	05 67 690	D	7,7	2	60	<b>09028</b>	<b>87,80</b>
4" (DN 80)	10	05 67 710	D	7,7	2	60	<b>09029</b>	<b>97,70</b>
4"	10	05 67 711	D	7,8	1	30	<b>37077</b>	<b>198,50</b>

UP-S. 67. SF4

F02



**Juntas en FPM**  
encolar

**FPM O-Rings**  
solvent socket

SIZE	PN	REF.	PACK	kg	Q(B)	Q(P)	CODE	EUR
16	16	05 67 016 VI	B	3,8	24 (12)	2.880	<b>18751</b>	<b>17,57</b>
20	16	05 67 020 VI	B	3,7	24 (12)	2.880	<b>18752</b>	<b>17,57</b>
25	16	05 67 025 VI	B	3,7	15	1.800	<b>18753</b>	<b>19,06</b>
32	16	05 67 032 VI	B	3,4	10	1.200	<b>18754</b>	<b>21,33</b>
40	16	05 67 040 VI	B	3,2	6	720	<b>18755</b>	<b>26,36</b>
50	16	05 67 050 VI	C	7,9	12	720	<b>18756</b>	<b>38,04</b>
63	16	05 67 063 VI	D	12,0	10	300	<b>18757</b>	<b>48,36</b>
75	10	05 67 075 VI	C	6,7	3	180	<b>18758</b>	<b>87,40</b>
90	10	05 67 090 VI	D	7,7	2	60	<b>18759</b>	<b>112,60</b>
110 (DN 80)	10	05 67 110 VI	D	7,7	2	60	<b>18760</b>	<b>124,10</b>
110	10	05 67 111 VI	D	7,8	1	30	<b>62039</b>	<b>241,00</b>

UP-S. 67. FT4

F02



**Juntas en FPM**  
roscar hembra

**FPM O-Rings**  
BSP female thread

SIZE	PN	REF.	PACK	kg	Q(B)	Q(P)	CODE	EUR
3/8"	16	05 67 616 VI	B	3,7	24 (12)	2.880	<b>18761</b>	<b>17,97</b>
1/2"	16	05 67 620 VI	B	3,7	24 (12)	2.880	<b>18762</b>	<b>17,97</b>
3/4"	16	05 67 625 VI	B	3,7	15	1.800	<b>18763</b>	<b>19,64</b>
1"	16	05 67 632 VI	B	3,4	10	1.200	<b>18764</b>	<b>22,15</b>
1 1/4"	16	05 67 640 VI	B	3,3	6	720	<b>18765</b>	<b>27,51</b>
1 1/2"	16	05 67 650 VI	C	8,2	12	720	<b>18766</b>	<b>39,40</b>
2"	16	05 67 663 VI	D	12,1	10	300	<b>18767</b>	<b>50,30</b>
2 1/2"	10	05 67 675 VI	C	6,7	3	180	<b>18768</b>	<b>92,30</b>
3"	10	05 67 690 VI	D	7,3	2	60	<b>18769</b>	<b>117,90</b>
4" (DN 80)	10	05 67 710 VI	D	7,7	2	60	<b>18770</b>	<b>130,00</b>
4"	10	05 67 711 VI	D	7,8	1	30	<b>62040</b>	<b>266,00</b>

Accesorios

Válvulas

PP

Industria

Evacuación

Recambios

**VÁLVULAS ANTI-RETORNO EN PVC-C CORZAN® SERIE MUELLE - CORZAN® CPVC CHECK VALVES SPRING SERIES**
**CP-S. 67. SF1**

F04



**Juntas en EPDM perox.**  
encolar

**EPDM perox. O-rings**  
solvent socket

SIZE	PN	REF.	PACK	kg	Q(B)	Q(P)	CODE	EUR
16	16	35 67 016	B	4,0	24 (12)	2.880	<b>22844</b>	<b>15,16</b>
20	16	35 67 020	B	3,7	24 (12)	2.880	<b>22845</b>	<b>15,16</b>
25	16	35 67 025	B	3,7	15	1.800	<b>22846</b>	<b>18,73</b>
32	16	35 67 032	B	3,5	10	1.200	<b>22847</b>	<b>21,17</b>
40	16	35 67 040	B	3,4	6	720	<b>22848</b>	<b>26,37</b>
50	16	35 67 050	C	8,3	12	720	<b>22849</b>	<b>37,07</b>
63	16	35 67 063	D	12,3	10	300	<b>22850</b>	<b>54,00</b>
75	10	35 67 075	C	6,7	3	180	<b>22851</b>	<b>119,10</b>
90	10	35 67 090	D	8,0	2	60	<b>22852</b>	<b>162,30</b>
110 (DN80)	10	35 67 110	D	8,3	2	60	<b>22853</b>	<b>174,90</b>

**CP-S. 67. FT1**

F04



**Juntas en EPDM perox.**  
roscar hembra

**EPDM perox. O-rings**  
BSP female thread

SIZE	PN	REF.	PACK	kg	Q(B)	Q(P)	CODE	EUR
3/8"	16	35 67 616	B	3,7	24 (12)	2.880	<b>22854</b>	<b>15,73</b>
1/2"	16	35 67 620	B	3,8	24 (12)	2.880	<b>22855</b>	<b>15,73</b>
3/4"	16	35 67 625	B	3,7	15	1.800	<b>22856</b>	<b>19,39</b>
1"	16	35 67 632	B	3,5	10	1.200	<b>22857</b>	<b>22,22</b>
1 1/4"	16	35 67 640	B	3,4	6	720	<b>22858</b>	<b>27,74</b>
1 1/2"	16	35 67 650	C	8,6	12	720	<b>22859</b>	<b>38,74</b>
2"	16	35 67 663	D	12,7	10	300	<b>22860</b>	<b>56,30</b>
2 1/2"	10	35 67 675	C	6,7	3	180	<b>22861</b>	<b>125,10</b>
3"	10	35 67 690	D	8,3	2	60	<b>22862</b>	<b>168,70</b>
4" (DN80)	10	35 67 710	D	8,9	2	60	<b>22863</b>	<b>181,90</b>

**CP-S. 67. SF4**

F04



**Juntas en FPM**  
encolar

**FPM O-Rings**  
solvent socket

SIZE	PN	REF.	PACK	kg	Q(B)	Q(P)	CODE	EUR
16	16	35 67 016 VI	C	7,2	48	2.880	<b>22864</b>	<b>25,06</b>
20	16	35 67 020 VI	B	3,8	24 (12)	2.880	<b>22865</b>	<b>25,06</b>
25	16	35 67 025 VI	B	3,7	15	1.800	<b>22866</b>	<b>28,29</b>
32	16	35 67 032 VI	B	3,6	10	1.200	<b>22867</b>	<b>32,34</b>
40	16	35 67 040 VI	B	3,4	6	720	<b>22868</b>	<b>40,61</b>
50	16	35 67 050 VI	C	8,4	12	720	<b>22869</b>	<b>59,30</b>
63	16	35 67 063 VI	D	11,3	10	300	<b>22870</b>	<b>78,70</b>
75	10	35 67 075 VI	C	6,7	3	180	<b>22871</b>	<b>149,50</b>
90	10	35 67 090 VI	D	8,0	2	60	<b>22872</b>	<b>195,10</b>
110 (DN80)	10	35 67 110 VI	D	8,9	2	60	<b>22873</b>	<b>207,20</b>

**CP-S. 67. FT4**

F04



**Juntas en FPM**  
roscar hembra

**FPM O-Rings**  
BSP female thread

SIZE	PN	REF.	PACK	kg	Q(B)	Q(P)	CODE	EUR
3/8"	16	35 67 616 VI	C	7,3	48 (6)	2.880	<b>22874</b>	<b>25,61</b>
1/2"	16	35 67 620 VI	B	3,6	24 (12)	2.880	<b>22875</b>	<b>25,61</b>
3/4"	16	35 67 625 VI	B	3,7	15	1.800	<b>22876</b>	<b>28,96</b>
1"	16	35 67 632 VI	B	3,6	10	1.200	<b>22877</b>	<b>33,37</b>
1 1/4"	16	35 67 640 VI	B	3,4	6	720	<b>22878</b>	<b>41,99</b>
1 1/2"	16	35 67 650 VI	C	9,0	12	720	<b>22879</b>	<b>60,90</b>
2"	16	35 67 663 VI	D	13,6	12	360	<b>22880</b>	<b>80,90</b>
2 1/2"	10	35 67 675 VI	C	6,7	3	180	<b>22881</b>	<b>155,60</b>
3"	10	35 67 690 VI	D	8,0	2	60	<b>22882</b>	<b>201,60</b>
4" (DN80)	10	35 67 710 VI	D	8,9	2	60	<b>22883</b>	<b>215,00</b>

**VÁLVULAS DE PIE EN PVC-U SERIE MUELLE - PVC-U FOOT VALVES SPRING SERIES**

**UP-S. 66. SF1**

F02



**Juntas en EPDM**  
encolar

**EPDM O-Rings**  
solvent socket

SIZE	PN	REF.	PACK	kg	Q(B)	Q(P)	CODE	EUR
16	16	05 66 016	B	3,4	24 (12)	2.880	<b>08990</b>	<b>9,85</b>
20	16	05 66 020	B	3,4	24 (12)	2.880	<b>08991</b>	<b>9,85</b>
25	16	05 66 025	B	2,9	12 (6)	1.440	<b>08992</b>	<b>11,89</b>
32	16	05 66 032	B	3,1	10	1.200	<b>08993</b>	<b>13,34</b>
40	16	05 66 040	B	3,0	6	720	<b>08994</b>	<b>15,39</b>
50	16	05 66 050	C	3,8	6	360	<b>08995</b>	<b>20,33</b>
63	16	05 66 063	C	4,4	4	240	<b>08996</b>	<b>28,30</b>
75	10	05 66 075	D	8,3	4	120	<b>08997</b>	<b>65,60</b>
90	10	05 66 090	D	7,7	2 (1)	60	<b>08998</b>	<b>84,90</b>
110 (DN 80)	10	05 66 110	D	8,0	2 (1)	60	<b>08999</b>	<b>90,60</b>

**UP-S. 66. FT1**

F02



**Juntas en EPDM**  
roscar hembra

**EPDM O-Rings**  
BSP female thread

SIZE	PN	REF.	PACK	kg	Q(B)	Q(P)	CODE	EUR
3/8"	16	05 66 616	B	3,5	24 (12)	2.880	<b>09000</b>	<b>10,09</b>
1/2"	16	05 66 620	B	3,5	24 (12)	2.880	<b>09001</b>	<b>10,09</b>
3/4"	16	05 66 625	B	2,9	12 (6)	1.440	<b>09002</b>	<b>12,21</b>
1"	16	05 66 632	B	3,2	10	1.200	<b>09003</b>	<b>13,70</b>
1 1/4"	16	05 66 640	B	3,0	6	720	<b>09004</b>	<b>15,97</b>
1 1/2"	16	05 66 650	C	3,8	6	360	<b>09005</b>	<b>21,77</b>
2"	16	05 66 663	C	4,5	4	240	<b>09006</b>	<b>30,27</b>
2 1/2"	10	05 66 675	D	8,9	4 (2)	120	<b>09007</b>	<b>69,20</b>
3"	10	05 66 690	D	7,8	2 (1)	60	<b>09008</b>	<b>90,60</b>
4" (DN 80)	10	05 66 710	D	7,7	2 (1)	60	<b>09009</b>	<b>95,30</b>

**UP-S. 66. SF4**

F02



**Juntas en FPM**  
encolar

**FPM O-Rings**  
solvent socket

SIZE	PN	REF.	PACK	kg	Q(B)	Q(P)	CODE	EUR
16	16	05 66 016 VI	B	3,5	24 (12)	2.880	<b>18731</b>	<b>17,94</b>
20	16	05 66 020 VI	B	3,5	24 (12)	2.880	<b>18732</b>	<b>17,94</b>
25	16	05 66 025 VI	B	2,9	12 (6)	1.440	<b>18733</b>	<b>20,01</b>
32	16	05 66 032 VI	B	3,2	10	1.200	<b>18734</b>	<b>22,28</b>
40	16	05 66 040 VI	B	3,0	6	720	<b>18735</b>	<b>26,36</b>
50	16	05 66 050 VI	C	3,8	6	360	<b>18736</b>	<b>39,06</b>
63	16	05 66 063 VI	C	4,4	4	240	<b>18737</b>	<b>49,51</b>
75	10	05 66 075 VI	D	9,0	4 (2)	120	<b>18738</b>	<b>91,50</b>
90	10	05 66 090 VI	D	7,8	2 (1)	60	<b>18739</b>	<b>114,30</b>
110 (DN 80)	10	05 66 110 VI	D	8,0	2 (1)	60	<b>18740</b>	<b>120,10</b>

**UP-S. 66. FT4**

F02



**Juntas en FPM**  
roscar hembra

**FPM O-Rings**  
BSP female thread

SIZE	PN	REF.	PACK	kg	Q(B)	Q(P)	CODE	EUR
3/8"	16	05 66 616 VI	B	3,5	24 (12)	2.880	<b>18741</b>	<b>18,21</b>
1/2"	16	05 66 620 VI	B	3,5	24 (12)	2.880	<b>18742</b>	<b>18,21</b>
3/4"	16	05 66 625 VI	B	2,9	12 (6)	1.440	<b>18743</b>	<b>20,24</b>
1"	16	05 66 632 VI	B	3,2	10	1.200	<b>18744</b>	<b>22,67</b>
1 1/4"	16	05 66 640 VI	B	3,0	6	720	<b>18745</b>	<b>26,96</b>
1 1/2"	16	05 66 650 VI	C	4,0	6	360	<b>18746</b>	<b>40,09</b>
2"	16	05 66 663 VI	C	4,1	4	240	<b>18747</b>	<b>50,40</b>
2 1/2"	10	05 66 675 VI	D	9,0	4 (2)	120	<b>18748</b>	<b>94,00</b>
3"	10	05 66 690 VI	D	7,8	2 (1)	60	<b>18749</b>	<b>116,80</b>
4" (DN 80)	10	05 66 710 VI	D	8,0	2 (1)	60	<b>18750</b>	<b>125,00</b>

Accesorios

Válvulas

PP

Industria

Evacuación

Recambios

**VÁLVULAS ANTI-RETORNO EN PVC-U SERIE BOLA - PVC-U CHECK VALVES BALL SERIES**
**UP-B. 67. SF1**

F04


**Juntas en EPDM**  
 encolar

**EPDM O-Rings**  
 solvent socket

SIZE	PN	REF.	PACK	kg	Q(B)	Q(P)	CODE	EUR
16	16	05 67 216	B	3,9	24 (12)	2.880	<b>74333</b>	<b>15,45</b>
20	16	05 67 220	B	4,4	30	3.600	<b>22078</b>	<b>15,60</b>
25	16	05 67 225	B	3,5	15	1.800	<b>22079</b>	<b>18,18</b>
32	16	05 67 232	B	3,6	10	1.200	<b>22080</b>	<b>25,83</b>
40	16	05 67 240	B	3,5	6	720	<b>22174</b>	<b>29,26</b>
50	16	05 67 250	C	8,4	12	720	<b>25697</b>	<b>39,04</b>
63	16	05 67 263	D	12,7	10	300	<b>25698</b>	<b>55,70</b>
75	10	05 67 275	C	7,6	3	180	<b>22175</b>	<b>115,30</b>
90	10	05 67 290	D	7,6	2	60	<b>22176</b>	<b>165,40</b>
110 (DN 80)	10	05 67 310	D	7,6	2	60	<b>22177</b>	<b>178,30</b>

**UP-B. 67. FT1**

F04


**Juntas en EPDM**  
 roscar hembra

**EPDM O-Rings**  
 BSP female thread

SIZE	PN	REF.	PACK	kg	Q(B)	Q(P)	CODE	EUR
3/8"	16	05 67 416	B	3,8	24 (12)	2.880	<b>74335</b>	<b>16,12</b>
1/2"	16	05 67 420	B	3,8	24 (12)	2.880	<b>22061</b>	<b>16,27</b>
3/4"	16	05 67 425	B	3,5	15	1.800	<b>22062</b>	<b>18,96</b>
1"	16	05 67 432	B	3,7	10	1.200	<b>22085</b>	<b>27,01</b>
1 1/4"	16	05 67 440	B	3,5	6	720	<b>22086</b>	<b>30,92</b>
1 1/2"	16	05 67 450	C	8,7	12	720	<b>25699</b>	<b>41,81</b>
2"	16	05 67 463	D	13,2	10	300	<b>25700</b>	<b>58,90</b>
2 1/2"	10	05 67 475	C	9,8	3	180	<b>22087</b>	<b>121,70</b>
3"	10	05 67 490	D	9,0	2	60	<b>22088</b>	<b>174,80</b>
4" (DN 80)	10	05 67 510	D	9,0	2	60	<b>22089</b>	<b>181,90</b>

**UP-B. 67. SF4**

F04


**Juntas en FPM**  
 encolar

**FPM O-Rings**  
 solvent socket

SIZE	PN	REF.	PACK	kg	Q(B)	Q(P)	CODE	EUR
16	16	05 67 216 VI	-	-	-	-	<b>74334</b>	<b>25,34</b>
20	16	05 67 220 VI	B	3,8	24 (12)	2.880	<b>22090</b>	<b>25,58</b>
25	16	05 67 225 VI	B	3,5	15	1.800	<b>22091</b>	<b>27,15</b>
32	16	05 67 232 VI	B	3,7	10	1.200	<b>22092</b>	<b>40,24</b>
40	16	05 67 240 VI	B	3,5	6	720	<b>22239</b>	<b>47,58</b>
50	16	05 67 250 VI	C	8,7	12	720	<b>25701</b>	<b>69,00</b>
63	16	05 67 263 VI	D	12,2	10	300	<b>25702</b>	<b>90,40</b>
75	10	05 67 275 VI	C	9,8	3	180	<b>22240</b>	<b>154,80</b>
90	10	05 67 290 VI	D	9,0	2	60	<b>22241</b>	<b>211,00</b>
110 (DN 80)	10	05 67 310 VI	D	9,5	2	60	<b>22242</b>	<b>224,00</b>

**UP-B. 67. FT4**

F04


**Juntas en FPM**  
 roscar hembra

**FPM O-Rings**  
 BSP female thread

SIZE	PN	REF.	PACK	kg	Q(B)	Q(P)	CODE	EUR
3/8"	16	05 67 416 VI	-	-	-	-	<b>74336</b>	<b>25,85</b>
1/2"	16	05 67 420 VI	B	3,9	24 (12)	2.880	<b>22243</b>	<b>26,09</b>
3/4"	16	05 67 425 VI	B	3,5	15	1.800	<b>22244</b>	<b>27,82</b>
1"	16	05 67 432 VI	B	3,7	10	1.200	<b>22267</b>	<b>41,32</b>
1 1/4"	16	05 67 440 VI	B	3,5	6	720	<b>22268</b>	<b>49,12</b>
1 1/2"	16	05 67 450 VI	C	8,8	12	720	<b>25703</b>	<b>71,60</b>
2"	16	05 67 463 VI	D	13,2	10	300	<b>25704</b>	<b>92,70</b>
2 1/2"	10	05 67 475 VI	C	9,8	3	180	<b>22269</b>	<b>159,50</b>
3"	10	05 67 490 VI	D	9,0	2	60	<b>22270</b>	<b>218,00</b>
4" (DN 80)	10	05 67 510 VI	D	7,6	2	60	<b>22893</b>	<b>229,00</b>

**VÁLVULAS ANTI-RETORNO EN PVC-C CORZAN® SERIE BOLA - CORZAN® CPVC CHECK VALVES BALL SERIES**

CP-B. 67. SF1

F04


**Juntas en EPDM perox.**  
 encolar

**EPDM perox. O-rings**  
 solvent socket

SIZE	PN	REF.	PACK	kg	Q(B)	Q(P)	CODE	EUR
20	16	35 67 220	B	4,0	24 (12)	2.880	<b>27501</b>	<b>27,28</b>
25	16	35 67 225	B	4,0	15	1.800	<b>27502</b>	<b>41,91</b>
32	16	35 67 232	B	3,9	10	1.200	<b>27503</b>	<b>45,06</b>
40	16	35 67 240	B	3,7	6	720	<b>27504</b>	<b>62,10</b>
50	16	35 67 250	C	9,0	12	720	<b>27505</b>	<b>74,20</b>
63	16	35 67 263	D	13,2	10	300	<b>27506</b>	<b>119,30</b>
75	10	35 67 275	C	7,6	3	180	<b>27507</b>	<b>351,00</b>
90	10	35 67 290	D	7,6	2	60	<b>27508</b>	<b>570,00</b>
110 (DN 80)	10	35 67 310	D	9,8	2	60	<b>27509</b>	<b>588,00</b>

CP-B. 67 FT1

F04


**Juntas en EPDM perox.**  
 roscar hembra

**EPDM perox. O-rings**  
 BSP female thread

SIZE	PN	REF.	PACK	kg	Q(B)	Q(P)	CODE	EUR
½"	16	35 67 420	B	4,0	24 (12)	2.880	<b>27510</b>	<b>27,69</b>
¾"	16	35 67 425	B	4,0	15	1.800	<b>27511</b>	<b>42,34</b>
1"	16	35 67 432	B	3,3	10	1.200	<b>27512</b>	<b>46,30</b>
1¼"	16	35 67 440	B	3,7	6	720	<b>27513</b>	<b>64,00</b>
1½"	16	35 67 450	C	9,3	12	720	<b>27514</b>	<b>76,50</b>
2"	16	35 67 463	D	13,8	10	300	<b>27515</b>	<b>120,50</b>
2½"	10	35 67 475	C	7,6	3	180	<b>27516</b>	<b>370,00</b>
3"	10	35 67 490	D	9,5	2	60	<b>27517</b>	<b>571,00</b>
4" (DN 80)	10	35 67 510	D	9,8	2	60	<b>27518</b>	<b>593,00</b>

CP-B. 67. SF4

F04


**Juntas en FPM**  
 encolar

**FPM O-Rings**  
 solvent socket

SIZE	PN	REF.	PACK	kg	Q(B)	Q(P)	CODE	EUR
20	16	35 67 220 VI	B	4,0	24 (12)	2.880	<b>27519</b>	<b>42,98</b>
25	16	35 67 225 VI	B	3,9	15	1.800	<b>27520</b>	<b>57,70</b>
32	16	35 67 232 VI	B	3,9	10	1.200	<b>27521</b>	<b>63,40</b>
40	16	35 67 240 VI	B	3,7	6	720	<b>27522</b>	<b>85,60</b>
50	16	35 67 250 VI	C	9,1	12	720	<b>27523</b>	<b>109,10</b>
63	16	35 67 263 VI	D	13,4	10	300	<b>27524</b>	<b>161,00</b>
75	10	35 67 275 VI	C	7,6	3	180	<b>27525</b>	<b>396,00</b>
90	10	35 67 290 VI	D	9,5	2	60	<b>27526</b>	<b>615,00</b>
110 (DN 80)	10	35 67 310 VI	D	9,8	2	60	<b>27527</b>	<b>633,00</b>

CP-B. 67. FT4

F04


**Juntas en FPM**  
 roscar hembra

**FPM O-Rings**  
 BSP female thread

SIZE	PN	REF.	PACK	kg	Q(B)	Q(P)	CODE	EUR
½"	16	35 67 420 VI	B	3,9	24 (12)	2.880	<b>27528</b>	<b>43,18</b>
¾"	16	35 67 425 VI	B	3,9	15	1.800	<b>27529</b>	<b>58,00</b>
1"	16	35 67 432 VI	B	3,9	10	1.200	<b>27530</b>	<b>62,80</b>
1¼"	16	35 67 440 VI	B	3,8	6	720	<b>27531</b>	<b>87,40</b>
1½"	16	35 67 450 VI	C	9,5	12	720	<b>27532</b>	<b>110,60</b>
2"	16	35 67 463 VI	D	14,3	10	300	<b>27533</b>	<b>162,10</b>
2½"	10	35 67 475 VI	C	7,6	3	180	<b>27534</b>	<b>414,00</b>
3"	10	35 67 490 VI	D	9,8	2	60	<b>27535</b>	<b>617,00</b>
4" (DN 80)	10	35 67 510 VI	D	15,2	2	60	<b>27536</b>	<b>641,00</b>

**VÁLVULAS DE PIE EN PVC-U SERIE BOLA - PVC-U FOOT VALVES BALL SERIES**
**UP-B. 66. SF1**

F04


**Juntas en EPDM**  
encolar

**EPDM O-Rings**  
solvent socket

SIZE	PN	REF.	PACK	kg	Q(B)	Q(P)	CODE	EUR
20	16	05 66 220	B	3,6	24 (12)	2.880	<b>27537</b>	<b>14,10</b>
25	16	05 66 225	B	3,1	12 (6)	1.440	<b>27538</b>	<b>16,47</b>
32	16	05 66 232	B	3,4	10	1.200	<b>27539</b>	<b>27,57</b>
40	16	05 66 240	B	3,2	6	720	<b>27540</b>	<b>30,01</b>
50	16	05 66 250	C	4,1	6	360	<b>25705</b>	<b>41,32</b>
63	16	05 66 263	C	4,8	4	240	<b>25706</b>	<b>57,20</b>
75	10	05 66 275	D	10,0	4 (2)	120	<b>27543</b>	<b>122,40</b>
90	10	05 66 290	D	9,0	2 (1)	60	<b>27544</b>	<b>172,60</b>
110 (DN 80)	10	05 66 310	D	9,2	2 (1)	60	<b>27545</b>	<b>177,80</b>

**UP-B. 66. FT1**

F04


**Juntas en EPDM**  
roscar hembra

**EPDM O-Rings**  
BSP female thread

SIZE	PN	REF.	PACK	kg	Q(B)	Q(P)	CODE	EUR
½"	16	05 66 420	B	3,6	24 (12)	2.880	<b>27546</b>	<b>14,39</b>
¾"	16	05 66 425	B	3,1	12 (6)	1.440	<b>27547</b>	<b>16,88</b>
1"	16	05 66 432	B	3,3	10	1.200	<b>27548</b>	<b>28,07</b>
1¼"	16	05 66 440	B	3,2	6	720	<b>27549</b>	<b>30,79</b>
1½"	16	05 66 450	C	4,1	6	360	<b>25707</b>	<b>42,02</b>
2"	16	05 66 463	C	4,9	4	240	<b>25708</b>	<b>58,30</b>
2½"	10	05 66 475	D	10,2	4 (2)	120	<b>27552</b>	<b>125,10</b>
3"	10	05 66 490	D	9,1	2 (1)	60	<b>27553</b>	<b>175,30</b>
4" (DN 80)	10	05 66 510	D	9,2	2 (1)	60	<b>27554</b>	<b>179,30</b>

**UP-B. 66. SF4**

F04


**Juntas en FPM**  
encolar

**FPM O-Rings**  
solvent socket

SIZE	PN	REF.	PACK	kg	Q(B)	Q(P)	CODE	EUR
20	16	05 66 220 VI	B	3,7	24 (12)	2.880	<b>27555</b>	<b>27,69</b>
25	16	05 66 225 VI	B	2,9	12	1.440	<b>27556</b>	<b>27,79</b>
32	16	05 66 232 VI	B	3,4	10	1.200	<b>27557</b>	<b>42,20</b>
40	16	05 66 240 VI	B	3,3	6	720	<b>27558</b>	<b>48,65</b>
50	16	05 66 250 VI	C	4,1	6	360	<b>25709</b>	<b>70,00</b>
63	16	05 66 263 VI	C	4,8	4	240	<b>25710</b>	<b>93,40</b>
75	10	05 66 275 VI	D	10,1	4 (2)	120	<b>27561</b>	<b>161,00</b>
90	10	05 66 290 VI	D	9,1	2 (1)	60	<b>27562</b>	<b>219,00</b>
110 (DN 80)	10	05 66 310 VI	D	9,1	2 (1)	60	<b>27563</b>	<b>227,00</b>

**UP-B. 66. FT4**

F04


**Juntas en FPM**  
roscar hembra

**FPM O-Rings**  
BSP female thread

SIZE	PN	REF.	PACK	kg	Q(B)	Q(P)	CODE	EUR
½"	16	05 66 420 VI	B	3,6	24 (12)	2.880	<b>27564</b>	<b>27,91</b>
¾"	16	05 66 425 VI	B	3,1	12 (6)	1.440	<b>27565</b>	<b>28,11</b>
1"	16	05 66 432 VI	B	3,4	10	1.200	<b>27566</b>	<b>42,72</b>
1¼"	16	05 66 440 VI	B	3,3	6	720	<b>27567</b>	<b>49,35</b>
1½"	16	05 66 450 VI	C	4,3	6	360	<b>25711</b>	<b>71,80</b>
2"	16	05 66 463 VI	C	5,0	4	240	<b>25712</b>	<b>96,60</b>
2½"	10	05 66 475 VI	D	10,2	4 (2)	120	<b>27570</b>	<b>163,70</b>
3"	10	05 66 490 VI	D	9,1	2 (1)	60	<b>27571</b>	<b>222,00</b>
4" (DN 80)	10	05 66 510 VI	D	7,5	2 (1)	60	<b>27572</b>	<b>240,00</b>

Accesorios

Válvulas

PP

Industria

Evacuación

Recambios

VÁLVULAS ANTI-RETORNO EN PVC-U SERIE UNIBLOCK - PVC-U CHECK VALVES UNIBLOCK SERIES

UP-S. 93. SF1

F02



**Juntas en EPDM**  
encolar

**EPDM O-Rings**  
solvent socket

SIZE	PN	REF.	PACK	kg	Q(B)	Q(P)	CODE	EUR
20	10	05 93 020	B	3,6	32 (16)	3.840	<b>36559</b>	<b>7,69</b>
25	10	05 93 025	B	2,9	16 (8)	1.920	<b>36560</b>	<b>8,85</b>
32	10	05 93 032	B	2,9	12	1.440	<b>36561</b>	<b>9,91</b>
40	10	05 93 040	B	3,2	8	960	<b>36562</b>	<b>12,41</b>
50	10	05 93 050	C	5,0	12	720	<b>36563</b>	<b>16,91</b>
63	10	05 93 063	D	10,0	12	360	<b>36564</b>	<b>23,53</b>
75	10	05 93 075	C	5,7	3	180	<b>36565</b>	<b>52,60</b>
90	10	05 93 090	D	6,6	2 (1)	60	<b>36566</b>	<b>70,60</b>
110 (DN80)	10	05 93 111	D	5,7	1	30	<b>36567</b>	<b>162,60</b>

UP-S. 93. FT1

F02



**Juntas en EPDM**  
roscar hembra

**EPDM O-Rings**  
BSP female thread

SIZE	PN	REF.	PACK	kg	Q(B)	Q(P)	CODE	EUR
½"	10	05 93 620	B	2,8	24 (12)	2.880	<b>36568</b>	<b>8,04</b>
¾"	10	05 93 625	B	2,8	16 (8)	1.920	<b>36569</b>	<b>9,29</b>
1"	10	05 93 632	B	2,9	12	1.440	<b>36570</b>	<b>10,39</b>
1¼"	10	05 93 640	B	2,5	6	720	<b>36571</b>	<b>12,94</b>
1½"	10	05 93 650	C	5,3	12	720	<b>36572</b>	<b>17,79</b>
2"	10	05 93 663	D	10,6	12	360	<b>36573</b>	<b>24,75</b>
2½"	10	05 93 675	C	5,1	3	180	<b>36574</b>	<b>54,90</b>
3"	10	05 93 690	D	6,0	2 (1)	60	<b>36575</b>	<b>72,40</b>
4" (DN80)	10	05 93 711	D	5,7	1	30	<b>36576</b>	<b>173,20</b>

VÁLVULAS DE CLAPETA EN PVC-U - PVC-U SWING CHECK VALVES

UP. 65

F02



**Juntas en EPDM**

**EPDM O-Rings**

SIZE	PN	REF.	PACK	kg	Q(B)	Q(P)	CODE	EUR
63	6	05 65 063 *	B	4,1	15 (1)	1.800	<b>37055</b>	<b>36,61</b>
75	6	05 65 075	B	3,2	10 (1)	1.200	<b>08984</b>	<b>25,14</b>
90	6	05 65 090	B	3,2	8 (1)	960	<b>08985</b>	<b>28,98</b>
110	6	05 65 110	B	2,9	5 (1)	600	<b>08986</b>	<b>34,95</b>
125	6	05 65 125	B	3,4	5 (1)	600	<b>09040</b>	<b>40,88</b>
140	6	05 65 140	C	8,2	10 (1)	600	<b>08987</b>	<b>45,69</b>
160	6	05 65 160	C	5,8	5 (1)	300	<b>08988</b>	<b>49,75</b>
200	6	05 65 200	C	5,9	4 (1)	240	<b>09041</b>	<b>59,70</b>
225	6	05 65 225	C	6,3	3 (1)	180	<b>08989</b>	<b>71,30</b>
250	6	05 65 250	D	13,5	4 (1)	120	<b>37056</b>	<b>112,10</b>
280	6	05 65 280 *	D	14,2	4 (1)	120	<b>41865</b>	<b>153,10</b>
315	6	05 65 315 *	D	7,3	1	24	<b>37057</b>	<b>230,00</b>

UP. 65. VKIT

F02



**Con accesorios**

bridas locas + manguitos + tornillería

**With mounting kit**

loose flanges + flange adaptors + bolts

SIZE	PN	REF.	PACK	kg	Q(B)	Q(P)	CODE	EUR
63	6	05 65 063 RA *	B	4,5	2	240	<b>37073</b>	<b>51,60</b>
75	6	05 65 075 RA	B	5,3	2	240	<b>23312</b>	<b>57,00</b>
90	6	05 65 090 RA	C	12,5	3	180	<b>23313</b>	<b>75,50</b>
110	6	05 65 110 RA	C	10,5	2	120	<b>23314</b>	<b>93,30</b>
125	6	05 65 125 RA	C	11,3	2	120	<b>23315</b>	<b>115,20</b>
140	6	05 65 140 RA	D	13,2	2	60	<b>23316</b>	<b>130,80</b>
160	6	05 65 160 RA	D	10,7	1	30	<b>23317</b>	<b>174,80</b>
200	6	05 65 200 RA	D	12,3	1	30	<b>23318</b>	<b>233,00</b>
225	6	05 65 225 RA	D	14,1	1	30	<b>23319</b>	<b>265,00</b>
250	6	05 65 250 RA	E	23,4	1	15	<b>37074</b>	<b>567,00</b>
315	6	05 65 315 RA *	F	27,9	1	10	<b>37075</b>	<b>820,00</b>

Juntas en FPM disponibles bajo pedido.  
FPM o-rings available upon request.

... la gama más **completa**  
... the most **complete** range

	Cuerpo Body	Compuerta Disc	Junta Rubber seal	Eje Shaft	Medidas Sizes	PN PN	
<b>Serie STD</b>	PVC-U	PVC-U	EPDM FPM	Acero zincado Zinc plated steel	D63 - D225 (2" - 8")	10 bar 150 p.s.i.	
					D250 - D315 (10" - 12")	6 bar 90 p.s.i.	
Maneta de PP-GF con seguro PP-GF handle with locking device							
<b>63 - 75</b>	<b>90</b>	<b>110</b>	<b>125 - 140</b>	<b>160</b>	<b>200 - 225</b>	<b>250</b>	<b>315</b>

### VÁLVULAS DE MARIPOSA EN PVC-U SERIE STD - PVC-U BUTTERFLY VALVES STD SERIES

UP. 83. ZP. EP

F02



**Juntas en EPDM**  
eje acero zincado

**EPDM O-Rings**  
zinc plated steel shaft



SIZE	PN	REF.	PACK	kg	Q(B)	Q(P)	CODE	EUR
63-75	10	05 83 075	V	3,3	2	168	<b>32614</b>	<b>72,70</b>
90	10	05 83 090	V	3,8	2	168	<b>32615</b>	<b>84,80</b>
110	10	05 83 110	VI	5,2	2	126	<b>32616</b>	<b>94,10</b>
125-140	10	05 83 140	VII	7,0	2	112	<b>32617</b>	<b>112,00</b>
160	10	05 83 160	VIII	9,1	2	72	<b>32618</b>	<b>137,80</b>
200-225	10	05 83 200	IX	14,7	2	48	<b>32619</b>	<b>204,90</b>
250	6	05 83 250	IV	17,6	1	20	<b>46647</b>	<b>521,00</b>
315	6	05 83 315	IV	23,1	1	20	<b>46648</b>	<b>896,00</b>

UP. 83. ZP. VI

F02



**Juntas en FPM**  
eje acero zincado

**FPM O-Rings**  
zinc plated steel shaft



SIZE	PN	REF.	PACK	kg	Q(B)	Q(P)	CODE	EUR
63-75	10	05 83 075 VI	V	3,4	2	168	<b>34532</b>	<b>121,60</b>
90	10	05 83 090 VI	V	3,9	2	168	<b>34533</b>	<b>152,80</b>
110	10	05 83 110 VI	VI	5,2	2	126	<b>34534</b>	<b>199,10</b>
125-140	10	05 83 140 VI	VII	7,0	2	112	<b>34535</b>	<b>238,00</b>
160	10	05 83 160 VI	VIII	9,1	2	72	<b>34536</b>	<b>317,00</b>
200-225	10	05 83 200 VI	IX	15,2	2	48	<b>34537</b>	<b>486,00</b>

... la gama más **completa**  
... the most **complete** range

Accesorios














Válvulas

PP

Industria

Evacuación

Recambios

	Cuerpo Body	Compuerta Disc	Junta Rubber seal	Eje Shaft	Medidas Sizes	PN PN
<b>Serie IND</b>	PP - GF	PVC-U CPVC	EPDM perox. FPM	Acero Inoxidable Stainless steel	D63 - D225 (2" - 8")	10 bar 150 p.s.i.
Maneta de PP-GF con seguro PP-GF handle with locking device						
<b>63 - 75</b>	<b>90</b>	<b>110</b>	<b>125 - 140</b>	<b>160</b>	<b>200 - 225</b>	
						
<b>Serie IND</b>	PP - GF	PVC-U CPVC	EPDM perox. FPM	Acero inoxidable Stainless steel	D63 - D225 (2" - 8")	10 bar 150 p.s.i.
Reductor manual Gear box					D250 - D315 (10" - 12")	6 bar 90 p.s.i.
<b>63 - 75</b>	<b>90</b>	<b>110</b>	<b>125 - 140</b>	<b>160</b>	<b>200 - 225</b>	<b>250 - 280</b>
						

**VÁLVULAS DE MARIPOSA SERIE IND (DISCO PVC-U) - BUTTERFLY VALVES IND SERIES (PVC-U DISC)**
**UP. 84. SS. FGEP**

F04



**Juntas en EPDM perox.**  
eje acero inoxidable

**EPDM perox. O-rings**  
stainless steel shaft



SIZE	PN	REF.	PACK	kg	Q(B)	Q(P)	CODE	EUR
63-75	10	05 84 075	V	3,0	2	168	<b>32620</b>	<b>147,00</b>
90	10	05 84 090	VII	3,9	2	112	<b>32621</b>	<b>169,00</b>
110	10	05 84 110	VII	5,0	2	112	<b>32622</b>	<b>194,60</b>
125-140	10	05 84 140	IX	7,3	2	48	<b>32623</b>	<b>257,00</b>
160	10	05 84 160	IX	9,0	2	48	<b>32624</b>	<b>318,00</b>
200-225	10	05 84 200	VIII	7,6	1	36	<b>32625</b>	<b>490,00</b>

**UP. 84. SS. VI**

F04



**Juntas en FPM**  
eje acero inoxidable

**FPM O-Rings**  
stainless steel shaft



SIZE	PN	REF.	PACK	kg	Q(B)	Q(P)	CODE	EUR
63-75	10	05 84 075 VI	V	3,1	2	168	<b>32628</b>	<b>194,60</b>
90	10	05 84 090 VI	VII	4,0	2	112	<b>32629</b>	<b>240,00</b>
110	10	05 84 110 VI	VII	5,0	2	112	<b>32630</b>	<b>311,00</b>
125-140	10	05 84 140 VI	IX	7,3	2	48	<b>32631</b>	<b>410,00</b>
160	10	05 84 160 VI	IX	9,3	2	48	<b>32632</b>	<b>507,00</b>
200-225	10	05 84 200 VI	VIII	7,8	1	36	<b>32633</b>	<b>805,00</b>

**UP. 84. SS. FGEP. RM**

F04



**Juntas en EPDM perox.**  
eje acero inoxidable

**EPDM perox. O-rings**  
stainless steel shaft



SIZE	PN	REF.	PACK	kg	Q(B)	Q(P)	CODE	EUR
63-75	10	05 84 075 RM	C	3,2	1	60	<b>34466</b>	<b>388,00</b>
90	10	05 84 090 RM	C	3,6	1	60	<b>34467</b>	<b>396,00</b>
110	10	05 84 110 RM	C	3,7	1	60	<b>34468</b>	<b>434,00</b>
125-140	10	05 84 140 RM	D	5,5	1	30	<b>34469</b>	<b>490,00</b>
160	10	05 84 160 RM	VIII	6,7	1	24	<b>34470</b>	<b>679,00</b>
200-225	10	05 84 200 RM	E	9,7	1	15	<b>34471</b>	<b>958,00</b>
250-280	6	05 84 250 RM	F	20,7	1	10	<b>34472</b>	<b>1.587,00</b>
315	6	05 84 315 RM	G	25,3	1	10	<b>32738</b>	<b>2.055,00</b>

**UP. 84. SS. VI. RM**

F04



**Juntas en FPM**  
eje acero inoxidable

**FPM O-Rings**  
stainless steel shaft



SIZE	PN	REF.	PACK	kg	Q(B)	Q(P)	CODE	EUR
63-75	10	05 84 075 VRM	-	-	-	-	<b>34473</b>	<b>436,00</b>
90	10	05 84 090 VRM	C	3,2	1	60	<b>34474</b>	<b>464,00</b>
110	10	05 84 110 VRM	C	3,7	1	60	<b>34475</b>	<b>534,00</b>
125-140	10	05 84 140 VRM	D	5,2	1	30	<b>34476</b>	<b>622,00</b>
160	10	05 84 160 VRM	VIII	5,9	1	36	<b>34477</b>	<b>848,00</b>
200-225	10	05 84 200 VRM	E	12,7	1	15	<b>34478</b>	<b>1.279,00</b>
250-280	6	05 84 250 VRM	F	20,7	1	10	<b>34479</b>	<b>2.131,00</b>
315	6	05 84 315 VRM	G	25,3	1	15	<b>32739</b>	<b>2.569,00</b>

Accesorios

Válvulas

PP

Industria

Evacuación

Recambios

**VÁLVULAS DE MARIPOSA SERIE IND (DISCO CORZAN® PVC-C) - BUTTERFLY VALVES IND SERIES (CORZAN® CPVC DISC)**

CP. 84. SS. FGEP

F04

Accesorios



**Juntas en EPDM perox.**  
eje acero inoxidable

**EPDM perox. O-rings**  
stainless steel shaft



SIZE	PN	REF.	PACK	kg	Q(B)	Q(P)	CODE	EUR
63-75	10	35 84 075	V	3,0	2	168	<b>34480</b>	<b>151,00</b>
90	10	35 84 090	VII	3,9	2	112	<b>34481</b>	<b>173,60</b>
110	10	35 84 110	VII	5,1	2	112	<b>33961</b>	<b>198,90</b>
125-140	10	35 84 140	IX	7,3	2	48	<b>34482</b>	<b>262,00</b>
160	10	35 84 160	IX	9,1	2	48	<b>34483</b>	<b>325,00</b>
200-225	10	35 84 200	VIII	7,6	1	36	<b>34484</b>	<b>498,00</b>

CP. 84. SS. VI

F04

Válvulas



**Juntas en FPM**  
eje acero inoxidable

**FPM O-Rings**  
stainless steel shaft



SIZE	PN	REF.	PACK	kg	Q(B)	Q(P)	CODE	EUR
63-75	10	35 84 075 VI	V	3,1	2	168	<b>34485</b>	<b>197,60</b>
90	10	35 84 090 VI	VII	3,8	2	112	<b>34486</b>	<b>243,00</b>
110	10	35 84 110 VI	VII	5,1	2	112	<b>33962</b>	<b>315,00</b>
125-140	10	35 84 140 VI	IX	7,3	2	48	<b>34487</b>	<b>415,00</b>
160	10	35 84 160 VI	IX	9,4	2	48	<b>34488</b>	<b>512,00</b>
200-225	10	35 84 200 VI	VIII	7,9	1	36	<b>34489</b>	<b>815,00</b>

CP. 84. SS. SGEP. RM

F04

PP



**Juntas en EPDM perox.**  
eje acero inoxidable

**EPDM perox. O-rings**  
stainless steel shaft



SIZE	PN	REF.	PACK	kg	Q(B)	Q(P)	CODE	EUR
63-75	10	35 84 075 RM	C	3,3	1	60	<b>34490</b>	<b>387,00</b>
90	10	35 84 090 RM	C	3,6	1	60	<b>34491</b>	<b>397,00</b>
110	10	35 84 110 RM	C	4,2	1	60	<b>34492</b>	<b>436,00</b>
125-140	10	35 84 140 RM	D	5,2	1	30	<b>34493</b>	<b>494,00</b>
160	10	35 84 160 RM	E	9,1	1	15	<b>34494</b>	<b>686,00</b>
200-225	10	35 84 200 RM	E	9,7	1	15	<b>34495</b>	<b>964,00</b>
250-280	6	35 84 250 RM	F	20,7	1	10	<b>34496</b>	<b>1.609,00</b>
315	6	35 84 315 RM	G	23,4	1	10	<b>34497</b>	<b>2.084,00</b>

CP. 84. SS. VI. RM

F04

Industria



**Juntas en FPM**  
eje acero inoxidable








**FPM O-Rings**  
stainless steel shaft



SIZE	PN	REF.	PACK	kg	Q(B)	Q(P)	CODE	EUR
63-75	10	35 84 075 VRM	-	-	-	-	<b>34498</b>	<b>437,00</b>
90	10	35 84 090 VRM	-	-	-	-	<b>34499</b>	<b>465,00</b>
110	10	35 84 110 VRM	-	-	-	-	<b>34500</b>	<b>537,00</b>
125-140	10	35 84 140 VRM	-	-	-	-	<b>34501</b>	<b>626,00</b>
160	10	35 84 160 VRM	-	-	-	-	<b>34502</b>	<b>856,00</b>
200-225	10	35 84 200 VRM	E	13,1	1	15	<b>34503</b>	<b>1.286,00</b>
250-280	6	35 84 250 VRM	F	20,8	1	10	<b>34504</b>	<b>2.147,00</b>
315	6	35 84 315 VRM	G	25,5	1	10	<b>34505</b>	<b>2.599,00</b>

Evacuación

Recambios

	Cuerpo Body	Compuerta Disc	Junta Rubber seal	Eje Shaft	Medidas Sizes	PN PN
<b>Serie Classic</b>	PVC-U	PVC-U	EPDM FPM	Acero zincado Zinc plated steel	D63 - D140 (2" - 5")	10 bar 150 p.s.i.
Maneta de aluminio Aluminium handle				Eje acero inoxidable Stainless steel shaft	D160 - D250 (6" - 10")	6 bar 90 p.s.i.
<b>63 - 75</b>	<b>90</b>	<b>110</b>	<b>125 - 140</b>	<b>160</b>	<b>200 - 225</b>	<b>250</b>
						

## VÁLVULAS DE MARIPOSA EN PVC-U SERIE CLASSIC - PVC-U BUTTERFLY VALVES CLASSIC SERIES

UP. 80. Z3

F02



**Juntas en EPDM**  
eje acero zincado

**EPDM O-Rings**  
zinc plated steel shaft



SIZE	PN	REF.	PACK	kg	Q(B)	Q(P)	CODE	EUR
63-75	10	05 80 075	I	4,1	2	140	<b>02581</b>	<b>85,60</b>
90	10	05 80 090	I	5,5	2	140	<b>02582</b>	<b>99,70</b>
110	10	05 80 110	II	7,8	2	98	<b>02583</b>	<b>110,70</b>
125-140	10	05 80 140	III	10,6	2	70	<b>02585</b>	<b>129,70</b>
160	6	05 80 160	III	12,7	2	70	<b>02586</b>	<b>158,60</b>
200-225	6	05 80 200	IV	19,6	2	40	<b>02587</b>	<b>236,00</b>
250	6	05 80 250	IV	12,2	1	20	<b>15846</b>	<b>534,00</b>

UP. 80. I4

F02



**Juntas en FPM**  
eje acero inoxidable

**FPM O-Rings**  
stainless steel shaft



SIZE	PN	REF.	PACK	kg	Q(B)	Q(P)	CODE	EUR
63-75	10	05 80 075 IV	I	4,1	2	140	<b>16713</b>	<b>213,00</b>
90	10	05 80 090 IV	I	5,5	2	140	<b>16714</b>	<b>279,00</b>
110	10	05 80 110 IV	II	7,8	2	98	<b>16715</b>	<b>359,00</b>
125-140	10	05 80 140 IV	III	10,6	2	70	<b>16716</b>	<b>475,00</b>
160	6	05 80 160 IV	III	12,7	2	70	<b>16717</b>	<b>640,00</b>
200-225	6	05 80 200 IV	IV	19,6	2	40	<b>16718</b>	<b>1.007,00</b>
250	6	05 80 250 IV	IV	12,2	1	20	<b>22426</b>	<b>895,00</b>

## KIT DE ACCESORIOS PARA VÁLVULAS DE MARIPOSA PVC-U - PVC-U ASSEMBLY KITS FOR BUTTERFLY VALVES

UP. 81. RA

F02



**KIT ACCESORIOS VALV. MARIPOSA**  
bridas locas + manguitos + tornillería

**BUTTERFLY VALVE ASSEMBLY KIT**  
loose flanges + flange adaptors + bolts

SIZE	PN	REF.	PACK	kg	Q(B)	Q(P)	CODE	EUR
63	16	05 81 063 RA	B	5,8	3	360	<b>09119</b>	<b>26,87</b>
75	16	05 81 075 RA	B	4,9	2	240	<b>09120</b>	<b>35,01</b>
90	16	05 81 090 RA	C	12,3	3	180	<b>09121</b>	<b>53,80</b>
110	16	05 81 110 RA	C	9,7	2	120	<b>09122</b>	<b>64,60</b>
125	16	05 81 125 RA	C	10,6	2	120	<b>09123</b>	<b>82,30</b>
140	16	05 81 140 RA	D	12,0	2	60	<b>09124</b>	<b>93,10</b>
160	10	05 81 160 RA	D	19,4	2	60	<b>09125</b>	<b>145,30</b>
200	10	05 81 200 RA	D	11,4	1	30	<b>09126</b>	<b>186,70</b>
225	10	05 81 225 RA	D	7,1	1	30	<b>09127</b>	<b>212,00</b>
250	10	05 81 250 RA	E	21,6	1	15	<b>16060</b>	<b>441,00</b>

UP. 82. RA

F02



**KIT ACCESORIOS VALV. MARIPOSA**  
bridas fijas + tornillería

**BUTTERFLY VALVE ASSEMBLY KIT**  
fixed flanges + bolts

SIZE	PN	REF.	PACK	kg	Q(B)	Q(P)	CODE	EUR
75	16	05 82 075 RA	B	4,5	2	240	<b>09128</b>	<b>34,80</b>
90	16	05 82 090 RA	C	11,0	3	180	<b>09129</b>	<b>52,20</b>
110	16	05 82 110 RA	C	9,0	2	120	<b>09130</b>	<b>61,00</b>
125	16	05 82 125 RA	D	14,1	3	90	<b>09131</b>	<b>69,90</b>
140	16	05 82 140 RA	D	11,3	2	60	<b>09132</b>	<b>82,40</b>
160	10	05 82 160 RA	D	17,0	2	60	<b>09133</b>	<b>125,30</b>
200	10	05 82 200 RA	D	9,8	1	30	<b>09134</b>	<b>156,00</b>
225	10	05 82 225 RA	D	11,0	1	30	<b>09135</b>	<b>178,30</b>

**VÁLVULAS DE COMPUERTA ROTATORIA EN PVC-U - PVC-U ROTARY DISC VALVES**

UP. 90. 2V

F02



**VÁLV. COMPUERTA ROTAT. 2 VÍAS**  
encolar hembra - macho - SI

SIZE	PN	REF.	PACK	kg	Q(B)	Q(P)	CODE	EUR
50 - 63	6	05 90 720	D	6,0	8 (1)	240	<b>16059</b>	<b>25,79</b>

**2-WAY ROTARY DISC VALVE**  
solvent socket female - male - SI

Accesorios

UP. 90. 3V

F02



**VÁLV. COMPUERTA ROTAT. 3 VÍAS**  
encolar hembra - macho - SI

SIZE	PN	REF.	PACK	kg	Q(B)	Q(P)	CODE	EUR
50 - 63	6	05 90 730	D	6,7	8 (1)	240	<b>15765</b>	<b>30,17</b>
63 - 75	6	05 90 740	D	5,4	4 (1)	120	<b>41862</b>	<b>42,83</b>

**3-WAY ROTARY DISC VALVE**  
solvent socket female - male - SI

Válvulas

Opción con actuador eléctrico pág.94.  
Electrical actuated option pag.94.

PP

Industria

**VÁLVULAS DE PURGA - DRAIN VALVES**

ABS. 90. MT

F02



**VÁLVULA DE PURGA EN ABS**  
roscar macho x espiga

SIZE	PN	REF.	PACK	kg	Q(B)	Q(P)	CODE	EUR
¼"	6	05 90 612	B	1,9	200	24.000	<b>11656</b>	<b>2,03</b>

**ABS DRAIN VALVE**  
BSP male thread x spigot connection

Evacuación

UP. 90. MT

F02



**VÁLVULA DE PURGA EN PVC**  
roscar macho x hembra

SIZE	PN	REF.	PACK	kg	Q(B)	Q(P)	CODE	EUR
¾"	10	05 90 625	B	3,1	80	9.600	<b>02579</b>	<b>3,61</b>

**PVC DRAIN VALVE**  
BSP male x female thread

Recambios

**VÁLVULAS DE GUILLOTINA EN PVC-U - PVC-U KNIFE GATE VALVES**
**UP. 79. SF**

F02


**VÁLVULA DE GUILLOTINA**

encolar x encolar

**KNIFE GATE VALVE**

solvent socket x solvent socket

SIZE	P MAX	REF.	PACK	kg	Q(B)	Q(P)	CODE	EUR
50 x 50	3,5	05 79 050	B	2,8	8	960	<b>28590</b>	<b>12,72</b>
63 x 63	3,5	05 79 063	C	5,6	12	720	<b>28600</b>	<b>18,14</b>
90 x 90	1,5	05 79 090	D	8,6	3	90	<b>43577</b>	<b>64,10</b>
110 x 110	1,5	05 79 110	D	11,7	4	120	<b>43578</b>	<b>68,80</b>

**UP. 79. SFSPi**

F02


**VÁLVULA DE GUILLOTINA**

encolar x espiga

**KNIFE GATE VALVE**

solvent socket x spigot

SIZE	P MAX	REF.	PACK	kg	Q(B)	Q(P)	CODE	EUR
50 x 50	3,5	05 79 150	B	3,0	8	960	<b>28934</b>	<b>12,72</b>
50 x 38	3,5	05 79 151	B	2,9	8	960	<b>28935</b>	<b>12,72</b>
63 x 63	3,5	05 79 163	C	5,7	12	720	<b>28936</b>	<b>18,14</b>

**UP. 79. SPI**

F02


**VÁLVULA DE GUILLOTINA**

espiga x espiga

**KNIFE GATE VALVE**

spigot x spigot

SIZE	P MAX	REF.	PACK	kg	Q(B)	Q(P)	CODE	EUR
38 x 38	3,5	05 79 438	B	2,3	6	720	<b>31441</b>	<b>12,72</b>
50 x 50	3,5	05 79 450	B	2,5	6	720	<b>28598</b>	<b>12,72</b>
50 x 38	3,5	05 79 451	B	2,4	6	720	<b>28597</b>	<b>12,72</b>
63 x 63	3,5	05 79 463	C	5,9	12	720	<b>28607</b>	<b>18,14</b>

**UP. 79. MT**

F02


**VÁLVULA DE GUILLOTINA**

roscar macho x roscar macho

**KNIFE GATE VALVE**

male thread x male thread

SIZE	P MAX	REF.	PACK	kg	Q(B)	Q(P)	CODE	EUR
1½" x 1½"	3,5	05 79 250	B	2,9	8	960	<b>28595</b>	<b>12,73</b>
2" x 2"	3,5	05 79 263	C	5,6	12	720	<b>28605</b>	<b>18,15</b>

**UP. 79. MTSF**

F02


**VÁLVULA DE GUILLOTINA**

roscar macho x encolar

**KNIFE GATE VALVE**

male thread x solvent socket

SIZE	P MAX	REF.	PACK	kg	Q(B)	Q(P)	CODE	EUR
1½" x 50	3,5	05 79 335	B	3,0	8	960	<b>28937</b>	<b>12,73</b>
2" x 63	3,5	05 79 336	C	5,9	12	720	<b>28938</b>	<b>18,15</b>

**UP. 79. MTSPI**

F02


**VÁLVULA DE GUILLOTINA**

roscar macho x espiga

**KNIFE GATE VALVE**

male thread x spigot

SIZE	P MAX	REF.	PACK	kg	Q(B)	Q(P)	CODE	EUR
1½" x 50	3,5	05 79 550	B	3,0	8	960	<b>28939</b>	<b>12,73</b>
1½" x 38	3,5	05 79 551	B	3,0	8	960	<b>28940</b>	<b>12,73</b>
2" x 63	3,5	05 79 563	B	2,9	6	720	<b>28941</b>	<b>18,15</b>

**UP. 79. FT**

F02


**VÁLVULA DE GUILLOTINA**

roscar hembra x roscar hembra

**KNIFE GATE VALVE**

female thread x female thread

SIZE	P MAX	REF.	PACK	kg	Q(B)	Q(P)	CODE	EUR
1½" x 1½"	3,5	05 79 650	B	3,0	8	960	<b>28593</b>	<b>13,29</b>
2" x 2"	3,5	05 79 663	C	6,1	12	720	<b>28603</b>	<b>19,83</b>

**UP. 79. MFT**

F02


**VÁLVULA DE GUILLOTINA**

roscar hembra x roscar macho

**KNIFE GATE VALVE**

female thread x male thread

SIZE	P MAX	REF.	PACK	kg	Q(B)	Q(P)	CODE	EUR
1½" x 1½"	3,5	05 79 750	B	3,1	8	960	<b>28942</b>	<b>12,97</b>
2" x 2"	3,5	05 79 763	C	5,7	12	720	<b>28943</b>	<b>18,97</b>

Accesorios

Válvulas

PP

Industria

Evacuación

Recambios

**VÁLVULAS DE GUILLOTINA EN PVC-U - PVC-U KNIFE GATE VALVES**

UP. 79. FTSF

F02



**VÁLVULA DE GUILLOTINA**  
roscar hembra x encolar

SIZE	P MAX	REF.	PACK	kg	Q(B)	Q(P)	CODE	EUR
1½" x 50	3,5	05 79 850	B	2,9	8	960	<b>28944</b>	<b>12,97</b>
2" x 63	3,5	05 79 863	C	5,9	12	720	<b>28945</b>	<b>18,97</b>

**KNIFE GATE VALVE**  
female thread x solvent socket

UP. 79. FTSPI

F02



**VÁLVULA DE GUILLOTINA**  
roscar hembra x espiga

SIZE	P MAX	REF.	PACK	kg	Q(B)	Q(P)	CODE	EUR
1½" x 50	3,5	05 79 950	B	3,1	8	960	<b>28946</b>	<b>12,97</b>
1½" x 38	3,5	05 79 951	B	3,0	8	960	<b>28947</b>	<b>12,97</b>
2" x 63	3,5	05 79 963	B	2,1	4	480	<b>28948</b>	<b>18,97</b>

**KNIFE GATE VALVE**  
female thread x spigot

UP. 79. SM

F02



**VÁLVULA DE GUILLOTINA**  
encolar macho

SIZE	P MAX	REF.	PACK	kg	Q(B)	Q(P)	CODE	EUR
63 x 63	3,5	05 79 363	C	5,6	12	720	<b>70922</b>	<b>23,15</b>

**KNIFE GATE VALVE**  
male solvent socket

Accesorios

Válvulas

PP

Industria

Evacuación

Recambios

**VÁLVULAS HIDRÁULICAS EN PVC-U - PVC-U HYDRAULIC VALVES**
**UP. 71. SF**

F02


**NBR - EPDM**  
 encolar hembra

SIZE	PN	REF.	PACK	kg	Q(B)	Q(P)	CODE	EUR
63	10	05 71 063	C	4,0	2	120	<b>11462</b>	<b>181,90</b>

**NBR - EPDM**  
 solvent socket

**UP. 71. SF2**

F02


**NBR - EPDM**  
 encolar hembra

SIZE	PN	REF.	PACK	kg	Q(B)	Q(P)	CODE	EUR
90	8	05 71 090	D	6,2	1	30	<b>27500</b>	<b>338,00</b>

**NBR - EPDM**  
 solvent socket

**UP. 71. FT1**

F02


**NBR - EPDM**  
 roscar hembra

SIZE	PN	REF.	PACK	kg	Q(B)	Q(P)	CODE	EUR
2"	10	05 71 663	C	4,2	2	120	<b>28407</b>	<b>184,10</b>

**NBR - EPDM**  
 BSP female thread

**UP. 71. FT2**

F02


**NBR - EPDM**  
 roscar hembra

SIZE	PN	REF.	PACK	kg	Q(B)	Q(P)	CODE	EUR
3"	8	05 71 690	-	-	-	-	<b>28409</b>	<b>345,00</b>

**NBR - EPDM**  
 BSP female thread

**UP. 71. KIT1**

F02

**KIT CONVERSIÓN**  
 en válvula hidráulica básica

SIZE	PN	REF.	PACK	kg	Q(B)	Q(P)	CODE	EUR
-	-	05 71 063 CH	-	-	-	-	<b>30821</b>	<b>182,70</b>

**CONVERSION KIT**  
 basic hydraulic valve

**UP. 71. KIT2**

F02

**KIT CONVERSIÓN**  
 en electroválvula

SIZE	PN	REF.	PACK	kg	Q(B)	Q(P)	CODE	EUR
-	-	05 71 063 CE	B	2,2	10 (1)	1.200	<b>30822</b>	<b>180,70</b>

**CONVERSION KIT**  
 solenoid valve

**UP. 71. KIT3**

F02

**KIT CONVERSIÓN**  
 en valv. hid. sostenedora o reguladora

SIZE	PN	REF.	PACK	kg	Q(B)	Q(P)	CODE	EUR
-	-	05 71 063CRP	-	-	-	-	<b>30823</b>	<b>515,00</b>

**CONVERSION KIT**  
 pressure sustaining or control valve

**UP. 71. KIT4**

F02

**KIT CONVERSIÓN**  
 en electrov. sostenedora o reguladora

SIZE	PN	REF.	PACK	kg	Q(B)	Q(P)	CODE	EUR
-	-	05 71 063CEP	-	-	-	-	<b>30824</b>	<b>594,00</b>

**CONVERSION KIT**  
 solenoid pressure sustaining or control valve

Accesorios

Válvulas

PP

Industria

Evacuación

Recambios

**VÁLVULAS DE ASIENTO INCLINADO REGULADORAS EN PVC-U - PVC-U ANGLE SEAT REGULATOR VALVES**

UP. 75. SF

F02



**HDPE - EPDM**  
encolar

SIZE	PN	REF.	PACK	kg	Q(B)	Q(P)	CODE	EUR
20	16	05 75 020	B	1,7	8 (4)	960	<b>22884</b>	<b>14,55</b>

**HDPE - EPDM**  
solvent socket

Accesorios

UP. 75. 3SF

F02



**HDPE - EPDM**  
encolar - 3 piezas

SIZE	PN	REF.	PACK	kg	Q(B)	Q(P)	CODE	EUR
20	16	05 75 120	B	1,7	6 (3)	720	<b>22885</b>	<b>16,96</b>

**HDPE - EPDM**  
solvent socket - end connector

Válvulas

UP. 75. SM

F02



**HDPE - EPDM**  
encolar macho

SIZE	PN	REF.	PACK	kg	Q(B)	Q(P)	CODE	EUR
20	16	05 75 220	B	1,6	8 (4)	960	<b>22886</b>	<b>14,55</b>

**HDPE - EPDM**  
male solvent socket

PP

UP. 75. MT

F02



**HDPE - EPDM**  
roscar macho

SIZE	PN	REF.	PACK	kg	Q(B)	Q(P)	CODE	EUR
¾" (DN 15)	16	05 75 425	B	2,0	10 (5)	1.200	<b>22887</b>	<b>14,55</b>

**HDPE - EPDM**  
BSP male thread

Industria

**VÁLVULAS DE ASIENTO INCLINADO ANTI-RETORNO EN PVC-U - PVC-U ANGLE SEAT CHECK VALVES**

UP. 77. SF

F02



**EPDM**  
encolar

SIZE	PN	REF.	PACK	kg	Q(B)	Q(P)	CODE	EUR
20	16	05 77 020	B	2,9	20 (10)	2.400	<b>22889</b>	<b>11,16</b>

**EPDM**  
solvent socket

Evacuación

UP. 77. 3SF

F02



**EPDM**  
encolar - 3 piezas

SIZE	PN	REF.	PACK	kg	Q(B)	Q(P)	CODE	EUR
20	16	05 77 120	B	2,6	12 (6)	1.440	<b>22890</b>	<b>13,31</b>

**EPDM**  
solvent socket - end connector

Recambios

UP. 77. SM

F02



**EPDM**  
encolar macho

SIZE	PN	REF.	PACK	kg	Q(B)	Q(P)	CODE	EUR
20	16	05 77 220	B	3,2	24 (12)	2.880	<b>22891</b>	<b>11,16</b>

**EPDM**  
male solvent socket

UP. 77. MT

F02



**EPDM**  
roscar macho

SIZE	PN	REF.	PACK	kg	Q(B)	Q(P)	CODE	EUR
¾" (DN 15)	16	05 77 425	B	3,4	24 (12)	2.880	<b>22892</b>	<b>11,16</b>

**EPDM**  
BSP male thread

**FILTRO EN LÍNEA EN PVC-U - PVC-U LINE STRAINER**
**UP. 76. SF**

F02


**EPDM**  
 encolar

**EPDM**  
 solvent socket

SIZE	PN	REF.	PACK	kg	Q(B)	Q(P)	CODE	EUR
20	16	05 76 020	B	2,6	20 (10)	2.400	<b>25713</b>	<b>8,51</b>

**UP. 76. 3SF**

F02


**EPDM**  
 encolar - 3 piezas

**EPDM**  
 solvent socket - end connector

SIZE	PN	REF.	PACK	kg	Q(B)	Q(P)	CODE	EUR
20	16	05 76 120	B	2,4	12 (6)	1.440	<b>25714</b>	<b>10,94</b>

**UP. 76. SM**

F02


**EPDM**  
 encolar macho

**EPDM**  
 male solvent socket

SIZE	PN	REF.	PACK	kg	Q(B)	Q(P)	CODE	EUR
20	16	05 76 220	B	2,9	24 (12)	2.880	<b>25715</b>	<b>8,51</b>

**UP. 76. MT**

F02


**EPDM**  
 roscar macho

**EPDM**  
 BSP male thread

SIZE	PN	REF.	PACK	kg	Q(B)	Q(P)	CODE	EUR
¾" (DN 15)	16	05 76 425	B	2,4	20 (10)	2.400	<b>25716</b>	<b>8,51</b>

**VÁLVULAS DE VENTOSA EN PVC-U - PVC-U AIR/VACUUM RELIEF VALVES**
**UP. 90. DE**

F02


**VÁLVULA DE VENTOSA**  
 roscar macho

**AIR/VACUUM RELIEF VALVE**  
 BSP male thread

SIZE	PN	REF.	PACK	kg	Q(B)	Q(P)	CODE	EUR
1½"	12	05 90 850	B	2,3	6	720	<b>22803</b>	<b>26,44</b>

Accesorios

Válvulas

PP

Industria

Evacuación

Recambios



## VÁLVULAS ACTUADAS - ACTUATED VALVES

**86**Válvulas de bola actuadas  
Actuated ball valves**88**Válvulas de bola Serie 3 vías actuadas  
Actuated ball valves 3-way Series**89**Válvulas de mariposa actuadas  
Actuated butterfly valves**92**Válvulas de compuerta rotatoria actuadas  
Actuated rotary disc valves**93**Actuadores, kits y accesorios  
Actuators, kits and accessories

Accesorios

Válvulas

PP

Industria

Evacuación

Recambios

VÁLVULAS DE BOLA EN PVC-U SERIE INDUSTRIAL: ACTUACIÓN ELÉCTRICA  
 PVC-U BALL VALVES INDUSTRIAL SERIES: ELECTRIC ACTUATION

F02

INDUSTRIAL SERIES

Accesorios

Válvulas

PP

Industria

Evacuación

Recambios



Válvulas de bola Serie Industrial PVC-U - encolar  
 Industrial Series ball valves PVC-U - solvent socket



PTFE - EPDM

	Actuación eléctrica Electric actuation		Actuación eléctrica con bloque de seguridad Electric actuation & BSR safety block
	24 V AC / DC	85 - 240 V AC / DC	24 - 240 V AC / DC
D16	29490 <b>416,00</b>	31420 <b>416,00</b>	26417 <b>1.059,00</b>
D20	29491 <b>416,00</b>	31421 <b>416,00</b>	05366 <b>1.059,00</b>
D25	29492 <b>420,00</b>	31422 <b>420,00</b>	05367 <b>1.066,00</b>
D32	29493 <b>423,00</b>	31423 <b>423,00</b>	05368 <b>1.069,00</b>
D40	29494 <b>430,00</b>	31424 <b>430,00</b>	05369 <b>1.079,00</b>
	24 - 240 V AC / DC		24 - 240 V AC / DC
D50	02628 <b>566,00</b>		05370 <b>1.080,00</b>
D63	02629 <b>609,00</b>		05371 <b>1.095,00</b>
D75	02630 <b>885,00</b>		05372 <b>1.379,00</b>
D90	02631 <b>1.116,00</b>		05373 <b>1.596,00</b>
D110	26415 <b>1.616,00</b>		26419 <b>2.214,00</b>

PTFE - FPM

	Actuación eléctrica Electric actuation		Actuación eléctrica con bloque de seguridad Electric actuation & BSR safety block
	24 V AC / DC	85 - 240 V AC / DC	24 - 240 V AC / DC
D16	29570 <b>420,00</b>	31425 <b>420,00</b>	29600 <b>1.067,00</b>
D20	29571 <b>420,00</b>	31426 <b>420,00</b>	29601 <b>1.067,00</b>
D25	29572 <b>423,00</b>	31427 <b>423,00</b>	29602 <b>1.076,00</b>
D32	29573 <b>429,00</b>	31428 <b>429,00</b>	29603 <b>1.081,00</b>
D40	29574 <b>438,00</b>	31429 <b>438,00</b>	29604 <b>1.092,00</b>
	24 - 240 V AC / DC		24 - 240 V AC / DC
D50	29585 <b>587,00</b>		29605 <b>1.101,00</b>
D63	29586 <b>616,00</b>		29606 <b>1.110,00</b>
D75	29587 <b>909,00</b>		29607 <b>1.403,00</b>
D90	29588 <b>1.139,00</b>		29608 <b>1.619,00</b>
D110	29589 <b>1.650,00</b>		29609 <b>2.249,00</b>

\* Actuador de 12V disponible bajo pedido  
 Available 12V actuator on request

**VÁLVULAS DE BOLA EN PVC-U SERIE INDUSTRIAL: ACTUACIÓN NEUMÁTICA**  
**PVC-U BALL VALVES INDUSTRIAL SERIES: PNEUMATIC ACTUATION**

F02

**INDUSTRIAL SERIES**

**Válvulas de bola Serie Industrial PVC-U - encolar**  
**Industrial Series ball valves PVC-U - solvent socket**

PTFE - EPDM



	Actuación neumática aluminio Pneumatic actuation aluminum		Actuación neumática aluminio con kit (*) Pneumatic actuation aluminum & kit (*)		Actuación neumática poliamida Pneumatic actuation polyamide		Actuación neumática poliamida con kit (*) Pneumatic actuation polyamide & kit (*)	
	Doble efecto Double acting	Simple efecto Spring return	Doble efecto Double acting	Simple efecto Spring return	Doble efecto Double acting	Simple efecto Spring return	Doble efecto Double acting	Simple efecto Spring return
D16	26425 <b>259,00</b>	26433 <b>338,00</b>	26421 <b>585,00</b>	26429 <b>572,00</b>	29875 <b>255,00</b>	29885 <b>274,00</b>	29894 <b>560,00</b>	29904 <b>587,00</b>
D20	05390 <b>259,00</b>	05414 <b>338,00</b>	02648 <b>585,00</b>	05304 <b>572,00</b>	29876 <b>255,00</b>	29886 <b>274,00</b>	29895 <b>560,00</b>	29905 <b>587,00</b>
D25	05391 <b>264,00</b>	05415 <b>343,00</b>	02649 <b>587,00</b>	05305 <b>573,00</b>	29877 <b>259,00</b>	29887 <b>278,00</b>	29896 <b>565,00</b>	29906 <b>591,00</b>
D32	05392 <b>307,00</b>	05416 <b>381,00</b>	02650 <b>534,00</b>	05306 <b>615,00</b>	29878 <b>374,00</b>	29888 <b>410,00</b>	29897 <b>674,00</b>	29907 <b>706,00</b>
D40	05393 <b>310,00</b>	05417 <b>384,00</b>	02651 <b>538,00</b>	05307 <b>622,00</b>	29879 <b>369,00</b>	29889 <b>412,00</b>	29898 <b>679,00</b>	29908 <b>711,00</b>
D50	05394 <b>314,00</b>	05418 <b>484,00</b>	02652 <b>551,00</b>	05308 <b>723,00</b>	29880 <b>385,00</b>	29890 <b>529,00</b>	29899 <b>687,00</b>	29909 <b>820,00</b>
D63	05395 <b>324,00</b>	05419 <b>491,00</b>	02653 <b>557,00</b>	05309 <b>730,00</b>	29881 <b>394,00</b>	29891 <b>536,00</b>	29900 <b>693,00</b>	29910 <b>842,00</b>
D75	05396 <b>465,00</b>	05420 <b>765,00</b>	02654 <b>692,00</b>	05310 <b>1.007,00</b>	29882 <b>505,00</b>	29892 <b>748,00</b>	29901 <b>809,00</b>	29911 <b>1.042,00</b>
D90	05397 <b>499,00</b>	05421 <b>805,00</b>	02655 <b>752,00</b>	05311 <b>1.062,00</b>	29883 <b>519,00</b>	29893 <b>775,00</b>	29902 <b>877,00</b>	29912 <b>1.084,00</b>
D110	26427 <b>790,00</b>	26435 <b>1.333,00</b>	26423 <b>1.070,00</b>	26431 <b>1.585,00</b>	29884 <b>794,00</b>		29903 <b>1.126,00</b>	

PTFE - FPM

	Actuación neumática aluminio Pneumatic actuation aluminum		Actuación neumática aluminio con kit (*) Pneumatic actuation aluminum & kit (*)		Actuación neumática poliamida Pneumatic actuation polyamide		Actuación neumática poliamida con kit (*) Pneumatic actuation polyamide & kit (*)	
	Doble efecto Double acting	Simple efecto Spring return	Doble efecto Double acting	Simple efecto Spring return	Doble efecto Double acting	Simple efecto Spring return	Doble efecto Double acting	Simple efecto Spring return
D16	29913 <b>264,00</b>	29923 <b>346,00</b>	29933 <b>585,00</b>	29943 <b>574,00</b>	29953 <b>258,00</b>	29963 <b>281,00</b>	29972 <b>570,00</b>	29982 <b>594,00</b>
D20	29914 <b>264,00</b>	29924 <b>346,00</b>	29934 <b>585,00</b>	29944 <b>574,00</b>	29954 <b>258,00</b>	29964 <b>281,00</b>	29973 <b>570,00</b>	29983 <b>594,00</b>
D25	29915 <b>265,00</b>	29925 <b>346,00</b>	29935 <b>587,00</b>	29945 <b>577,00</b>	29955 <b>262,00</b>	29965 <b>281,00</b>	29974 <b>573,00</b>	29984 <b>597,00</b>
D32	29916 <b>311,00</b>	29926 <b>385,00</b>	29936 <b>539,00</b>	29946 <b>623,00</b>	29956 <b>378,00</b>	29966 <b>415,00</b>	29975 <b>681,00</b>	29985 <b>715,00</b>
D40	29917 <b>312,00</b>	29927 <b>391,00</b>	29937 <b>545,00</b>	29947 <b>628,00</b>	29957 <b>386,00</b>	29967 <b>419,00</b>	29976 <b>689,00</b>	29986 <b>723,00</b>
D50	29918 <b>327,00</b>	29928 <b>504,00</b>	29938 <b>560,00</b>	29948 <b>730,00</b>	29958 <b>398,00</b>	29968 <b>535,00</b>	29977 <b>702,00</b>	29987 <b>829,00</b>
D63	29919 <b>334,00</b>	29929 <b>515,00</b>	29939 <b>571,00</b>	29949 <b>745,00</b>	29959 <b>404,00</b>	29969 <b>546,00</b>	29978 <b>714,00</b>	29988 <b>853,00</b>
D75	29920 <b>484,00</b>	29930 <b>791,00</b>	29940 <b>705,00</b>	29950 <b>1.030,00</b>	29960 <b>527,00</b>	29970 <b>790,00</b>	29979 <b>835,00</b>	29989 <b>1.068,00</b>
D90	29921 <b>529,00</b>	29931 <b>835,00</b>	29941 <b>782,00</b>	29951 <b>1.092,00</b>	29961 <b>549,00</b>	29971 <b>799,00</b>	29980 <b>911,00</b>	29990 <b>1.117,00</b>
D110	29922 <b>823,00</b>	29932 <b>1.366,00</b>	29942 <b>1.104,00</b>	29952 <b>1.618,00</b>	29962 <b>821,00</b>		29981 <b>1.168,00</b>	

(\*) Kit: electroválvula (220 VAC), final de carrera y reguladores de escape  
 Kit: electric valve (220 VAC), limit-switch box and relief regulators

Las válvulas neumáticas se configuran como NC (normalmente cerradas) por defecto.

Si se desea una configuración NA (normalmente abierta) se debe indicar al realizar el pedido.

Pneumatic valves are shipped as NC (normally closed) as standard. If a NO (normally open) configuration is needed, please specify when placing the order.

**VÁLVULAS DE BOLA SERIE 3 VÍAS: ACTUACIÓN ELÉCTRICA**  
**BALL VALVES 3-WAY SERIES: ELECTRIC ACTUATION**

F02

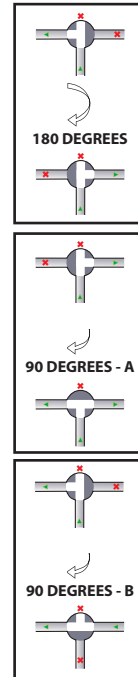


**Válvulas de bola 3 vías PVC-U - encolar**  
 3-way Series ball valves PVC-U - solvent socket

PE - EPDM



	Actuación eléctrica Electric actuation		Actuación eléctrica con bloque de seguridad & BSR safety block Electric actuation & BSR safety block	
	24 - 240 V AC / DC	24 - 240 V AC / DC	24 - 240 V AC / DC	24 - 240 V AC / DC
D50	27227	27228	27227	27228
	<b>586,00</b>	<b>1.049,00</b>	<b>586,00</b>	<b>1.049,00</b>
D50	71153	71155	71153	71155
	<b>586,00</b>	<b>1.049,00</b>	<b>586,00</b>	<b>1.049,00</b>
D50	71154	71156	71154	71156
	<b>586,00</b>	<b>1.049,00</b>	<b>586,00</b>	<b>1.049,00</b>



\* Actuador de 12V disponible bajo pedido  
 Available 12V actuator on request

**VÁLVULAS DE BOLA SERIE 3 VÍAS: ACTUACIÓN NEUMÁTICA**  
**BALL VALVES 3-WAY SERIES: PNEUMATIC ACTUATION**

F02



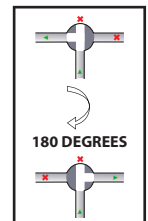
**Válvulas de bola 3 vías PVC-U - encola.**  
 3-way Series ball valves PVC-U - solvent socket

PE - EPDM



	Actuación neumática aluminio Pneumatic actuation aluminum		Actuación neumática aluminio con kit (*) Pneumatic actuation aluminum & kit (*)	
	Doble efecto Double acting	Simple efecto Spring return	Doble efecto Double acting	Simple efecto Spring return
D50	27589	27591	27588	27590
	<b>811,00</b>	<b>1.002,00</b>	<b>1.033,00</b>	<b>1.224,00</b>

	Actuación neumática poliamida Pneumatic actuation polyamide		Actuación neumática poliamida con kit (*) Pneumatic actuation polyamide & kit (*)	
	Doble efecto Double acting	Simple efecto Spring return	Doble efecto Double acting	Simple efecto Spring return
D50	30147	30148	30149	30150
	<b>1.048,00</b>	<b>1.166,00</b>	<b>1.356,00</b>	<b>1.469,00</b>



(\*) Kit: electroválvula (220 VAC), final de carrera y reguladores de escape  
 Kit: electric valve (220 VAC), limit-switch box and relief regulators

Las válvulas neumáticas se configuran como NC (normalmente cerradas) por defecto.  
 Si se desea una configuración NA (normalmente abierta) se debe indicar al realizar el pedido.

Pneumatic valves are shipped as NC (normally closed) as standard. If a NO (normally open) configuration is needed, please specify when placing the order.

**VÁLVULAS DE MARIPOSA PVC-U SERIE STD: ACTUACIÓN ELÉCTRICA**  
**PVC-U BUTTERFLY VALVES STD SERIES: ELECTRIC ACTUATION**
**STD SERIES**

# NUEVA VÁLVULA DE MARIPOSA STD CON ACTUADOR ELÉCTRICO

## *Mejor relación calidad-precio*



- Nuevo desarrollo **CEPEX**
- Especialmente diseñada para piscinas comerciales - baterías automáticas para grandes filtros
- Mejor relación **calidad-precio** con la garantía del Sistema de Calidad Integral Cepex
- Válvula fabricada en PVC-U; juntas en EPDM; eje en acero zincado - Libre de corrosión
- Resistencia al impacto y a la radiación UV
- Compatible con todos los standards de instalación - ISO/DIN, BSi, ANSI, JIS
- Actuador multivoltaje (24-240 VAC-VDC) y grado de protección IP67

F02



**Juntas en EPDM**  
eje en acero zincado

**EPDM O-Rings**  
zinc plated steel shaft

SIZE	PN	REF.	PACK	kg	Q(B)	Q(P)	CODE	EUR
63-75	10	05 83 075 09J	C	3,9	1	60	<b>72267</b>	<b>762,00</b>
90	10	05 83 090 09J	D	4,6	1	30	<b>72268</b>	<b>772,00</b>
110	10	05 83 110 09J	E	7,2	1	15	<b>72269</b>	<b>855,00</b>
125-140	10	05 83 140 09J	E	8,5	1	15	<b>72270</b>	<b>1.109,00</b>
160	10	05 83 160 09J	E	11,6	1	15	<b>72273</b>	<b>1.377,00</b>
200-225	10	05 83 200 09J	-	15,5	1	10	<b>72274</b>	<b>1.509,00</b>
250	6	05 83 250 09J	-	-	-	-	<b>72275</b>	<b>2.134,00</b>
315	6	05 83 315 09J	-	-	-	-	<b>72276</b>	<b>2.319,00</b>

**VÁLVULAS DE MARIPOSA (COMPUERTA PVC-U) SERIE IND: ACTUACIÓN ELÉCTRICA**  
**BUTTERFLY VALVES (PVC-U DISC) IND SERIES: ELECTRIC ACTUATION**

F02

**IND SERIES**



Válvulas de mariposa Serie Industrial PVC-U - eje en acero inoxidable  
 Butterfly valves Industrial Series PVC-U - stainless steel



**EPDM Perox.**

	Actuación eléctrica Electric actuation	Actuación eléctrica con bloque de seguridad Electric actuation & BSR safety block
	24 - 240 V AC / DC	24 - 240 V AC / DC
<b>D63 - D75</b>	30272 <b>848,00</b>	30286 <b>1.247,00</b>
<b>D90</b>	30273 <b>865,00</b>	30287 <b>1.358,00</b>
<b>D110</b>	30274 <b>1.083,00</b>	30288 <b>1.551,00</b>
<b>D125 - D140</b>	30275 <b>1.481,00</b>	30289 <b>2.052,00</b>
<b>D160</b>	30276 <b>1.508,00</b>	30290 <b>2.076,00</b>
<b>D200 - D225</b>	30277 <b>1.910,00</b>	30291 <b>2.550,00</b>
<b>D250 - D280</b>	30278 <b>2.198,00</b>	30292 <b>2.987,00</b>
<b>D315</b>	32742 <b>2.539,00</b>	32744 <b>3.274,00</b>

**FPM**

	Actuación eléctrica Electric actuation	Actuación eléctrica con bloque de seguridad Electric actuation & BSR safety block
	24 - 240 V AC / DC	24 - 240 V AC / DC
<b>D63 - D75</b>	30336 <b>888,00</b>	30350 <b>1.373,00</b>
<b>D90</b>	30337 <b>914,00</b>	30351 <b>1.412,00</b>
<b>D110</b>	30338 <b>1.154,00</b>	30352 <b>1.621,00</b>
<b>D125 - D140</b>	30339 <b>1.596,00</b>	30353 <b>2.182,00</b>
<b>D160</b>	30340 <b>1.669,00</b>	30354 <b>2.255,00</b>
<b>D200 - D225</b>	30341 <b>2.082,00</b>	30355 <b>2.783,00</b>
<b>D250 - D280</b>	30342 <b>2.648,00</b>	30356 <b>3.348,00</b>
<b>D315</b>	32749 <b>3.019,00</b>	32751 <b>3.682,00</b>

\* Actuador de 12V disponible bajo pedido  
 Available 12V actuator on request

Accesorios  
 Válvulas  
 PP  
 Industria  
 Evacuación  
 Recambios

**VÁLVULAS DE MARIPOSA (COMPUERTA PVC-U) SERIE IND: ACTUACIÓN NEUMÁTICA**  
**BUTTERFLY VALVES (PVC-U DISC) IND SERIES: PNEUMATIC ACTUATION**

F02

**IND SERIES**



Válvulas de mariposa Serie Industrial PVC-U - eje en acero inoxidable  
 Butterfly valves Industrial Series PVC-U - stainless steel



**EPDM Perox.**

	Actuación neumática aluminio Pneumatic actuation aluminum		Actuación neumática aluminio con kit (*) Pneumatic actuation aluminum & kit (*)		Actuación neumática poliamida Pneumatic actuation polyamide		Actuación neumática poliamida con kit (*) Pneumatic actuation polyamide & kit (*)	
	Doble efecto Double acting	Simple efecto Spring return	Doble efecto Double acting	Simple efecto Spring return	Doble efecto Double acting	Simple efecto Spring return	Doble efecto Double acting	Simple efecto Spring return
<b>D63 - D75</b>	30464 <b>470,00</b>	30471 <b>631,00</b>	30478 <b>710,00</b>	30485 <b>870,00</b>	30492 <b>489,00</b>	30498 <b>722,00</b>	30501 <b>817,00</b>	30507 <b>1.079,00</b>
<b>D90</b>	30465 <b>483,00</b>	30472 <b>748,00</b>	30479 <b>717,00</b>	30486 <b>1.020,00</b>	30493 <b>504,00</b>	30499 <b>739,00</b>	30502 <b>823,00</b>	30508 <b>1.095,00</b>
<b>D110</b>	30466 <b>496,00</b>	30473 <b>771,00</b>	30480 <b>747,00</b>	30487 <b>1.032,00</b>	30494 <b>535,00</b>	30500 <b>770,00</b>	30503 <b>854,00</b>	30509 <b>1.126,00</b>
<b>D125 - D140</b>	30467 <b>723,00</b>	30474 <b>1.190,00</b>	30481 <b>983,00</b>	30488 <b>1.451,00</b>	30495 <b>719,00</b>		30504 <b>1.074,00</b>	
<b>D160</b>	30468 <b>752,00</b>	30475 <b>1.217,00</b>	30482 <b>1.012,00</b>	30489 <b>1.482,00</b>	30496 <b>745,00</b>		30505 <b>1.100,00</b>	
<b>D200 - D225</b>	30469 <b>954,00</b>	30476 <b>1.390,00</b>	30483 <b>1.249,00</b>	30490 <b>1.652,00</b>	30497 <b>954,00</b>		30506 <b>1.338,00</b>	
<b>D250 - D280</b>	30470 <b>1.494,00</b>	30477 <b>1.805,00</b>	30484 <b>1.739,00</b>	30491 <b>2.066,00</b>				
<b>D315</b>	32755 <b>2.039,00</b>	32757 <b>3.884,00</b>	32756 <b>2.243,00</b>	32758 <b>4.169,00</b>				

**FPM**

	Actuación neumática aluminio Pneumatic actuation aluminum		Actuación neumática aluminio con kit (*) Pneumatic actuation aluminum & kit (*)		Actuación neumática poliamida Pneumatic actuation polyamide		Actuación neumática poliamida con kit (*) Pneumatic actuation polyamide & kit (*)	
	Doble efecto Double acting	Simple efecto Spring return	Doble efecto Double acting	Simple efecto Spring return	Doble efecto Double acting	Simple efecto Spring return	Doble efecto Double acting	Simple efecto Spring return
<b>D63 - D75</b>	30517 <b>491,00</b>	30524 <b>652,00</b>	30531 <b>768,00</b>	30538 <b>931,00</b>	30545 <b>532,00</b>	30551 <b>780,00</b>	30554 <b>868,00</b>	30560 <b>1.121,00</b>
<b>D90</b>	30518 <b>527,00</b>	30525 <b>791,00</b>	30532 <b>771,00</b>	30539 <b>1.063,00</b>	30546 <b>567,00</b>	30552 <b>809,00</b>	30555 <b>897,00</b>	30561 <b>1.151,00</b>
<b>D110</b>	30519 <b>567,00</b>	30526 <b>841,00</b>	30533 <b>838,00</b>	30540 <b>1.102,00</b>	30547 <b>606,00</b>	30553 <b>860,00</b>	30556 <b>935,00</b>	30562 <b>1.190,00</b>
<b>D125 - D140</b>	30520 <b>802,00</b>	30527 <b>1.251,00</b>	30534 <b>1.046,00</b>	30541 <b>1.512,00</b>	30548 <b>797,00</b>		30557 <b>1.127,00</b>	
<b>D160</b>	30521 <b>854,00</b>	30528 <b>1.321,00</b>	30535 <b>1.113,00</b>	30542 <b>1.580,00</b>	30549 <b>865,00</b>		30558 <b>1.194,00</b>	
<b>D200 - D225</b>	30522 <b>1.187,00</b>	30529 <b>1.605,00</b>	30536 <b>1.412,00</b>	30543 <b>1.815,00</b>	30550 <b>1.152,00</b>		30559 <b>1.501,00</b>	
<b>D250 - D280</b>	30523 <b>1.859,00</b>	30530 <b>2.185,00</b>	30537 <b>2.118,00</b>	30544 <b>2.446,00</b>				
<b>D315</b>	32759 <b>2.422,00</b>	32761 <b>4.291,00</b>	32760 <b>2.627,00</b>	32762 <b>4.575,00</b>				



(\*) Kit: electroválvula (220 VAC), final de carrera y reguladores de escape  
 Kit: solenoid valve (220 VAC), limit-switch box and relief regulators

Las válvulas neumáticas se configuran como NC (normalmente cerradas) por defecto.  
 Si se desea una configuración NA (normalmente abierta) se debe indicar al realizar el pedido.  
 Pneumatic valves are shipped as NC (normally closed) as standard. If a NO (normally open) configuration is needed, please specify when placing the order.

**VÁLVULAS DE COMPUERTA ROTATORIA AUTOMÁTICA EN PVC-U - PVC-U AUTOMATIC ROTARY DISC VALVES**

Accesorios

Válvulas

ELECTRIC ROTARY DISC VALVES				
230 VAC		24 VAC		
				
90° turn	180° turn	90° turn	180° turn	
59955	41863	59956	45866	
<b>342,00</b>	<b>342,00</b>	<b>342,00</b>	<b>342,00</b>	
<b>D50-D63</b>				
41864	59959	43730	59960	
<b>355,00</b>	<b>355,00</b>	<b>355,00</b>	<b>355,00</b>	
<b>D63-D75</b>				

PP

**RECAMBIOS VÁLVULAS DE COMPUERTA ROTATORIA AUTOMÁTICA EN PVC-U - SPARE PARTS PVC-U AUTOMATIC ROTARY DISC VALVES**

Industria

Evacuación

Recambios

	SIZE	PN	REF.	PACK	kg	Q(B)	Q(P)	CODE	EUR
<b>ACTUADOR ELÉCTRICO 90°</b> ELECTRIC ACTUATOR 90°	220V AC	-	-	-	-	-	-	<b>53933</b>	<b>279,00</b>
	24 V AC	-	-	-	-	-	-	<b>53934</b>	<b>279,00</b>
<b>ACTUADOR ELÉCTRICO 180°</b> ELECTRIC ACTUATOR 180°	220V AC	-	-	-	-	-	-	<b>59965</b>	<b>279,00</b>
	24 V AC	-	-	-	-	-	-	<b>59966</b>	<b>279,00</b>
<b>KIT DE ACTUACIÓN</b> ACTUATION KIT	50-63	-	-	-	-	-	-	<b>54436</b>	<b>35,00</b>
	63-75	-	-	-	-	-	-	<b>54086</b>	<b>35,00</b>

## RECAMBIOS: KITS DE ACTUACIÓN VÁLVULAS DE BOLA - SPARE PARTS: ACTUATION KITS FOR BALL VALVES

Kits actuación Actuation Kits	<b>J+J®</b>		<b>CI-Tank®</b>		<b>Alumina®</b>	
	Actuación eléctrica Electric actuation		Actuación neumática aluminio Pneumatic actuation aluminum		Actuación neumática poliamida Pneumatic actuation polyamide	
	Sin BSR Without BSR	Con BSR With BSR	Doble efecto Double acting	Simple efecto Spring return	Doble efecto Double acting	Simple efecto Spring return

Válvulas bola 2 vías  
2-way ball valves

Incluyen pieza conexión, medio soportes, tornillería; brida separadora y acoples en diámetros necesarios.  
Includes coupling bush, supports, bolts, mounting clamp and connectors in required sizes.

Industrial Series	D16 - 3/8"	30570	56852	30590	30600	30610	30620
		<b>42,14</b>	<b>42,13</b>	<b>40,88</b>	<b>41,30</b>	<b>41,10</b>	<b>41,10</b>
D20 - 1/2"	30571	56853	30591	30601	30611	30621	
	<b>42,14</b>	<b>42,13</b>	<b>40,88</b>	<b>41,30</b>	<b>41,10</b>	<b>41,10</b>	
D25 - 3/4"	30572	56854	30592	30602	30612	30622	
	<b>41,67</b>	<b>41,62</b>	<b>40,67</b>	<b>39,86</b>	<b>40,61</b>	<b>40,59</b>	
D32 - 1"	30573	56855	30593	30603	30613	30623	
	<b>43,53</b>	<b>43,51</b>	<b>42,42</b>	<b>42,42</b>	<b>42,59</b>	<b>42,59</b>	
D40 - 1 1/4"	30574	56856	30594	30604	30614	30624	
	<b>43,14</b>	<b>43,12</b>	<b>42,10</b>	<b>42,10</b>	<b>42,23</b>	<b>42,23</b>	
D50 - 1 1/2"	30575		30595	30605	30615	30625	
	<b>46,58</b>		<b>45,50</b>	<b>46,14</b>	<b>45,63</b>	<b>46,14</b>	
D63 - 2"	30576		30596	30606	30616	30626	
	<b>45,57</b>		<b>45,19</b>	<b>45,78</b>	<b>44,67</b>	<b>45,78</b>	
D75 - 2 1/2"	30577		30597	30607	30617	30627	
	<b>50,50</b>		<b>49,46</b>	<b>49,46</b>	<b>49,46</b>	<b>68,80</b>	
D90 - 3"	30578		30598	30608	30618	30628	
	<b>67,50</b>		<b>66,10</b>	<b>66,10</b>	<b>66,30</b>	<b>65,50</b>	
D110 - 4"	30579		30599	30609	30619		
	<b>67,00</b>		<b>66,20</b>	<b>64,30</b>	<b>65,60</b>		

Válvulas bola 2 vías [IND]  
[IND] 2-way ball valves

Incluyen pieza conexión, medio soportes, tornillería; brida separadora y acoples en diámetros necesarios.  
Includes coupling bush, supports, bolts, mounting clamp and connectors in required sizes.

[IND] Series	D16 - 3/8"	53944	43676	43684	43690	43702	43702
		<b>40,12</b>	<b>38,86</b>	<b>38,83</b>	<b>39,29</b>	<b>39,05</b>	<b>39,05</b>
D20 - 1/2"	53944	43676	43684	43690	43702	43702	
	<b>40,12</b>	<b>38,86</b>	<b>38,83</b>	<b>39,29</b>	<b>39,05</b>	<b>39,05</b>	
D25 - 3/4"	53945	43677	43685	43691	43703	43703	
	<b>40,23</b>	<b>40,19</b>	<b>39,22</b>	<b>38,48</b>	<b>39,21</b>	<b>39,21</b>	
D32 - 1"	53946	43678	43686	43686	43704	43704	
	<b>41,32</b>	<b>41,29</b>	<b>40,28</b>	<b>40,28</b>	<b>40,48</b>	<b>40,48</b>	
D40 - 1 1/4"	53947	43679	43687	43687	43705	43705	
	<b>41,25</b>	<b>41,24</b>	<b>40,26</b>	<b>40,26</b>	<b>55,30</b>	<b>55,30</b>	
D50 - 1 1/2"	43680		43688	43692	43706	43714	
	<b>42,55</b>		<b>41,54</b>	<b>42,18</b>	<b>41,71</b>	<b>42,18</b>	
D63 - 2"	43681		43689	43693	43707	43715	
	<b>42,30</b>		<b>41,99</b>	<b>42,58</b>	<b>41,47</b>	<b>42,58</b>	
D75 - 2 1/2"	43682		43682	43682	43708	55197	
	<b>44,85</b>		<b>44,85</b>	<b>44,85</b>	<b>43,97</b>	<b>63,40</b>	
D90 - 3"	43683		43683	43683	43709	55198	
	<b>45,16</b>		<b>45,16</b>	<b>45,16</b>	<b>44,27</b>	<b>63,60</b>	
D110 - 4"	30579		30599	30609	30619		
	<b>67,00</b>		<b>66,20</b>	<b>64,30</b>	<b>65,60</b>		

Válvulas bola 3 vías  
3-way ball valves

Incluyen pieza conexión, soporte, tornillería e insertos.  
Includes coupling bush, support, bolts and inserts.

D50 - 1 1/2"	30629	30843	30844	30631	30632
	<b>45,16</b>	<b>42,90</b>	<b>42,90</b>	<b>42,86</b>	<b>67,00</b>

**RECAMBIOS: KITS DE ACTUACIÓN VÁLVULAS DE MARIPOSA -**  
**SPARE PARTS: ACTUATION KITS FOR BUTTERFLY VALVES**

Accesorios

Válvulas

PP

Industria

Evacuación

Recambios



<b>Kits actuación</b>	<b>Actuación eléctrica</b>	<b>Actuación neumática aluminio</b>		<b>Actuación neumática poliamida</b>		<b>Reductor manual</b>	
<b>Actuation Kits</b>	<b>Electric actuation</b>	<b>Pneumatic actuation aluminum</b>		<b>Pneumatic actuation polyamide</b>		<b>Gear operator</b>	
	<b>24 - 240 V AC / DC</b>	<b>Doble efecto</b>	<b>Simple efecto</b>	<b>Doble efecto</b>	<b>Simple efecto</b>	<b>Conexión directa</b>	<b>Con torreta</b>
		<b>Double acting</b>	<b>Spring return</b>	<b>Double acting</b>	<b>Spring return</b>	<b>Direct connection</b>	<b>With turret</b>

**Válvulas mariposa**  
Butterfly valves  
Incluyen pieza conexión, torreta, tornillería; brida separadora y acoples en diámetros necesarios.  
Includes coupling bush, supports, bolts, mounting clamp and connectors in required sizes.

Classic Series

<b>D63 - D75</b>	30633 <b>71,70</b>	30647 <b>71,70</b>	30654 <b>71,70</b>	30661 <b>70,90</b>	30667 <b>95,10</b>	08976KIT <b>84,30</b>
<b>D90</b>	30634 <b>71,70</b>	30648 <b>71,70</b>	30655 <b>71,70</b>	30662 <b>71,70</b>	30668 <b>91,00</b>	08977KIT <b>100,70</b>
<b>D110</b>	30635 <b>71,70</b>	30649 <b>71,70</b>	30656 <b>71,70</b>	30663 <b>71,70</b>	30669 <b>94,40</b>	08978KIT <b>100,70</b>
<b>D125 - D140</b>	30636 <b>71,70</b>	30650 <b>95,60</b>	30657 <b>71,70</b>	30664 <b>94,50</b>		08979KIT <b>95,90</b>
<b>D160</b>	30637 <b>71,70</b>	30651 <b>95,60</b>	30658 <b>71,70</b>	30665 <b>113,80</b>		08979KIT <b>95,90</b>
<b>D200 - D225</b>	30638 <b>202,50</b>	30652 <b>185,10</b>	30659 <b>137,30</b>	30666 <b>186,20</b>		08982KIT <b>102,40</b>
<b>D250</b>	30639 <b>46,71</b>	30653 <b>46,71</b>	30660 <b>46,71</b>			16063KIT <b>42,17</b>

<b>Kits actuación</b>	<b>Actuación eléctrica</b>	<b>Actuación neumática aluminio</b>		<b>Actuación neumática poliamida</b>		<b>Reductor manual</b>	
<b>Actuation Kits</b>	<b>Electric actuation</b>	<b>Pneumatic actuation aluminum</b>		<b>Pneumatic actuation polyamide</b>		<b>Gear operator</b>	
	<b>24 - 240 V AC / DC</b>	<b>Doble efecto</b>	<b>Simple efecto</b>	<b>Doble efecto</b>	<b>Simple efecto</b>	<b>Conexión directa</b>	<b>Con soporte con.</b>
		<b>Double acting</b>	<b>Spring return</b>	<b>Double acting</b>	<b>Spring return</b>	<b>Direct connection</b>	<b>With extension</b>

**Válvulas mariposa**  
Butterfly valves  
Incluyen pieza conexión, torreta, tornillería; brida separadora y acoples en diámetros necesarios.  
Includes coupling bush, supports, bolts, mounting clamp and connectors in required sizes.

IND Series



<b>D63 - D75</b>	57498 <b>43,75</b>	35898 <b>43,75</b>	35898 <b>43,75</b>	35922 <b>43,76</b>	55185 <b>63,20</b>	35899 <b>43,77</b>
<b>D90</b>	35901 <b>43,77</b>	57497 <b>43,76</b>	35901 <b>43,77</b>	35923 <b>43,76</b>	55186 <b>63,20</b>	35902 <b>43,77</b>
<b>D110</b>	35901 <b>43,77</b>	57497 <b>43,76</b>	35901 <b>43,77</b>	35924 <b>43,76</b>	55187 <b>63,20</b>	35902 <b>43,77</b>
<b>D125 - D140</b>	69632 <b>44,41</b>	35905 <b>43,77</b>	35904 <b>43,77</b>	35925 <b>43,76</b>		35906 <b>43,77</b>
<b>D160</b>	69632 <b>44,41</b>	35905 <b>43,77</b>	35904 <b>43,77</b>	35925 <b>43,76</b>		56816 <b>43,77</b>
<b>D200 - D225</b>	35908 <b>96,50</b>	35909 <b>144,60</b>	69785 <b>96,50</b>	35926 <b>95,10</b>		35910 <b>57,30</b>
<b>D250 - D280</b>	35912 <b>102,00</b>	35912 <b>102,00</b>	35912 <b>102,00</b>			35911 <b>59,00</b>
<b>D315</b>	35912 <b>102,00</b>	35912 <b>102,00</b>	35914 <b>150,00</b>			35911 <b>59,00</b>

<b>Kits actuación</b>	<b>Actuación eléctrica</b>
<b>Actuation Kits</b>	<b>Electric actuation</b>
	<b>24 - 240 V AC / DC</b>

**Válvulas mariposa**  
Butterfly valves  
Incluyen pieza conexión, torreta, tornillería; brida separadora y acoples en diámetros necesarios.  
Includes coupling bush, supports, bolts, mounting clamp and connectors in required sizes.

STD Series



<b>D63 - D75</b>	74239 <b>75,70</b>
<b>D90</b>	74240 <b>75,70</b>
<b>D110</b>	35901 <b>43,77</b>
<b>D125 - D140</b>	74442 <b>46,25</b>
<b>D160</b>	69632 <b>44,41</b>
<b>D200 - D225</b>	35908 <b>96,50</b>
<b>D250 - D280</b>	35912 <b>102,00</b>
<b>D315</b>	35912 <b>102,00</b>

**RECAMBIOS: ACTUADORES (SIN KIT) Y REDUCTOR MANUAL -  
SPARE PARTS: ACTUATOR (WITHOUT KIT) AND GEAR BOX**

F02



**Actuadores** Incluyen solo el actuador (sin kit montaje)  
**Actuators** Including actuator only (without mounting kit)



**Válvulas bola 2 vías**  
**2-way ball valves**



Actuador eléctrico	
Electric actuator	
24 V	85 - 240 V
AC / DC	AC / DC

Actuador neumático aluminio	
Pneumatic actuator aluminum	
Doble efecto	Simple efecto
Double acting	Spring return

Actuador neumático poliamida	
Pneumatic actuator polyamide	
Doble efecto	Simple efecto
Double acting	Spring return

D16 - 3/8"	30671	30676	30706	30712	30719	30724
	<b>350,00</b>	<b>350,00</b>	<b>188,30</b>	<b>278,00</b>	<b>188,30</b>	<b>211,00</b>
D20 - 1/2"	30671	30676	30706	30712	30719	30724
	<b>350,00</b>	<b>350,00</b>	<b>188,30</b>	<b>278,00</b>	<b>188,30</b>	<b>211,00</b>
D25 - 3/4"	30671	30676	30706	30712	30719	30724
	<b>350,00</b>	<b>350,00</b>	<b>188,30</b>	<b>278,00</b>	<b>188,30</b>	<b>211,00</b>
D32 - 1"	30671	30676	30707	30713	32364	30725
	<b>350,00</b>	<b>350,00</b>	<b>233,00</b>	<b>316,00</b>	<b>272,00</b>	<b>315,00</b>
D40 - 1 1/4"	30671	30676	30707	30713	32364	30725
	<b>350,00</b>	<b>350,00</b>	<b>233,00</b>	<b>316,00</b>	<b>272,00</b>	<b>315,00</b>

24 - 240 V	
AC / DC	

Doble efecto	Simple efecto
Double acting	Spring return

Doble efecto	Simple efecto
Double acting	Spring return

D50 - 1 1/2"	46652	30707	30714	32364	30726
	<b>496,00</b>	<b>233,00</b>	<b>406,00</b>	<b>272,00</b>	<b>417,00</b>
D63 - 2"	46652	30707	30714	32364	30726
	<b>496,00</b>	<b>233,00</b>	<b>406,00</b>	<b>272,00</b>	<b>417,00</b>
D75 - 2 1/2"	30677	30708	30715	30720	30727
	<b>731,00</b>	<b>340,00</b>	<b>597,00</b>	<b>361,00</b>	<b>587,00</b>
D90 - 3"	46654	30708	30715	30720	30727
	<b>906,00</b>	<b>340,00</b>	<b>597,00</b>	<b>361,00</b>	<b>587,00</b>
D110 - 4"	30678	30709	30716	30721	
	<b>1.179,00</b>	<b>496,00</b>	<b>948,00</b>	<b>506,00</b>	

**Válvulas bola 3 vías**  
**3-way ball valves**

Actuador eléctrico	
Electric actuator	
24 - 240 V	
AC / DC	

Actuador neumático aluminio	
Pneumatic actuator aluminum	
Doble efecto	Simple efecto
Double acting	Spring return

Actuador neumático poliamida	
Pneumatic actuator polyamide	
Doble efecto	Simple efecto
Double acting	Spring return

D50 - 1 1/2"	30681	30711	30718	30723	30728
	<b>502,00</b>	<b>688,00</b>	<b>888,00</b>	<b>932,00</b>	<b>964,00</b>



**Válvulas mariposa**  
**Butterfly valves**

Actuador eléctrico	
Electric actuator	
24 - 240 V	
AC / DC	

Actuador neumático aluminio	
Pneumatic actuator aluminum	
Doble efecto	Simple efecto
Double acting	Spring return

Actuador neumático poliamida	
Pneumatic actuator polyamide	
Doble efecto	Simple efecto
Double acting	Spring return

Reductor manual
Gear operator

D63 - D75	30677	30708	43288	30720	30727	54744
	<b>731,00</b>	<b>340,00</b>	<b>483,00</b>	<b>361,00</b>	<b>587,00</b>	<b>187,70</b>
D90	30677	30708	30715	30720	30727	54744
	<b>731,00</b>	<b>340,00</b>	<b>597,00</b>	<b>361,00</b>	<b>587,00</b>	<b>187,70</b>
D110	46654	30708	30715	30720	30727	54744
	<b>906,00</b>	<b>340,00</b>	<b>597,00</b>	<b>361,00</b>	<b>587,00</b>	<b>187,70</b>
D125 - D140	30678	30709	30716	30721		54737
	<b>1.179,00</b>	<b>496,00</b>	<b>948,00</b>	<b>506,00</b>		<b>317,00</b>
D160	30678	30709	30716	30721		54737
	<b>1.179,00</b>	<b>496,00</b>	<b>948,00</b>	<b>506,00</b>		<b>317,00</b>
D200 - D225	30679	30709	30716	30721		54737
	<b>1.313,00</b>	<b>496,00</b>	<b>948,00</b>	<b>506,00</b>		<b>317,00</b>
D250 - D280	30679	30710	30716			36662
	<b>1.313,00</b>	<b>642,00</b>	<b>948,00</b>			<b>489,00</b>
D315	30679	41872	30717			36662
	<b>1.313,00</b>	<b>786,00</b>	<b>2.489,00</b>			<b>489,00</b>

**Válvulas mariposa**  
**Butterfly valves**

Actuador eléctrico	
Electric actuator	
24 - 240 V	
AC / DC	

D63 - D75	65342
	<b>568,00</b>
D90	65342
	<b>568,00</b>
D110	30677
	<b>731,00</b>
D125 - D140	46654
	<b>906,00</b>
D160	30678
	<b>1.179,00</b>
D200 - D225	30678
	<b>1.179,00</b>
D250 - D280	30679
	<b>1.313,00</b>
D315	30679
	<b>1.313,00</b>

IND Series

STD Series

Accesorios

Válvulas

PP

Industria

Evacuación

Recambios

ACCESORIOS PARA ACTUADORES (ACTUACIÓN ELÉCTRICA) - ACCESSORIES FOR ACTUATORS (ELECTRIC ACTUATION)

F02

Accesorios

Válvulas

PP

Industria

Evacuación

Recambios



**Actuadores con bloque de seguridad**  
Actuators with safety block

Valv. Bola D16 - D63	30849
Ball Valves D16 - D63	<b>922,00</b>
V. mariposa STD D63-D90	73987
Butterfly v. STD D63-D90	<b>1.052,00</b>
V. Bola D75 y V. Mariposa IND D75-D90 / STD D110	30850
Ball Valves D75 & IND butterfly Valves D75-D90 / STD D110	<b>1.164,00</b>
V. Bola D90 y V. Mariposa IND D110 / STD D125-140	53834
Ball Valves D90 & IND butterfly Valves D110 / STD D125-140	<b>1.398,00</b>
V. Bola D110 y V. Mariposa IND D140-D160 / STD D160-225	30851
Ball Valves D110 & IND butterfly Valves D140-D160 / STD D160-225	<b>1.693,00</b>
V. Mariposa IND/STD D200-D315	30852
IND/STD butterfly Valves D200-D250	<b>1.964,00</b>
V. Bola 3 vias D50	30862
3 way Ball Valve D50	<b>930,00</b>

**Actuadores con posicionador 4-20 mA**  
Actuators with digital positioner 4-20 mA

Valv. Bola D16 - D63	30857
Ball Valves D16 - D63	<b>881,00</b>
V. Bola D75 y V. Mariposa IND D75-D90	30858
Ball Valves D75 & IND butterfly Valves D90	<b>1.122,00</b>
V. Bola D90 y V. Mariposa IND D110	10065
Ball Valves D90 & IND butterfly Valves D110	<b>1.360,00</b>
V. Bola D110 y V. Mariposa IND D140-D160	30859
Ball Valves D110 & IND butterfly Valves D140-D160	<b>1.919,00</b>
V. Mariposa IND D200-D315	30860
IND butterfly Valves D200-D250	<b>2.202,00</b>
V. Bola 3 vias D50	30864
3 way Ball Valve D50	<b>877,00</b>

**Actuadores con bloque de seguridad y posicionador**  
Actuators with safety block and digital positioner

Valv. Bola D16 - D63	65276
Ball Valves D16 - D63	<b>1.347,00</b>
V. Bola D75 y V. Mariposa IND D75-D90	65278
Ball Valves D75 & IND butterfly Valves D90	<b>1.573,00</b>
V. Bola D90 y V. Mariposa IND D110	65280
Ball Valves D90 & IND butterfly Valves D110	<b>1.828,00</b>
V. Bola D110 y V. Mariposa IND D140-D160	65282
Ball Valves D110 & IND butterfly Valves D140-D160	<b>2.477,00</b>
V. Mariposa IND D200-D315	65284
IND butterfly Valves D200-D250	<b>2.621,00</b>

**Soportes motorización**  
Actuation brackets

**Válvulas de mariposa Industrial**  
Industrial Butterfly valves

Válvula Mariposa IND D75 - D160	43393
IND butterfly valves D75 - D160	<b>20,39</b>
Válvula Mariposa IND D200	10072
IND butterfly valves D200	<b>19,59</b>
Soporte motor F07 V.Mariposa IND D250-D315	43394
Brackets F07 IND butterfly valves D250 - D315	<b>24,01</b>
Soporte motor F10 V.Mariposa IND D250-D315	43394F10
Brackets F10 IND butterfly valves D250 - D315	<b>24,01</b>
Soporte motor F12 V.Mariposa IND D250-D315	43394F12
Brackets F12 IND butterfly valves D250 - D315	<b>24,01</b>



**Kit bloque de seguridad BSR**  
BSR safety block kit

	J4C model	J3C model
Valv. Bola D16 - D63	74213	72730
Ball Valves D16 - D63	<b>456,00</b>	<b>456,00</b>
V. mariposa STD D63-D90	74213	72730
Butterfly v. STD D63-D90	<b>456,00</b>	<b>456,00</b>
V. Bola D75 y V. Mariposa IND D75-D90 / STD D110	74213	72730
Ball Valves D75 & IND butterfly Valves D75-D90 / STD D110	<b>456,00</b>	<b>456,00</b>
V. Bola D90 y V. Mariposa IND D110 / STD D125-140	74213	72730
Ball Valves D90 & IND butterfly Valves D110 / STD D125-140	<b>456,00</b>	<b>456,00</b>
V. Bola D110 y V. Mariposa IND D140-D160 / STD D160-225	74214	66354
Ball Valves D110 & IND butterfly Valves D140-D160 / STD D160-225	<b>516,00</b>	<b>516,00</b>
V. Mariposa IND/STD D200-D315	74214	66354
IND/STD butterfly Valves D200-D250	<b>516,00</b>	<b>516,00</b>
V. Bola 3 vias D50	74213	72730
3 way Ball Valve D50	<b>456,00</b>	<b>456,00</b>

**Kit posicionador DPS**  
DPS positioner kit

	J4C model	J3C model
Valv. Bola D16 - D63	66351	74235
Ball Valves D16 - D63	<b>410,00</b>	<b>387,90</b>
V. Bola D75 y V. Mariposa IND D75-D90	66351	74235
Ball Valves D75 & IND butterfly Valves D75-D90	<b>410,00</b>	<b>387,90</b>
V. Bola D90 y V. Mariposa IND D110	66351	74235
Ball Valves D90 & IND butterfly Valves D110	<b>410,00</b>	<b>387,90</b>
V. Bola D110 y V. Mariposa IND D140-D160	66352	74236
Ball Valves D110 & IND butterfly Valves D140-D160	<b>730,00</b>	<b>660,37</b>
V. Mariposa IND D200-D315	66352	74236
IND butterfly Valves D200-D250	<b>730,00</b>	<b>660,37</b>
V. Bola 3 vias D50	66351	74235
3 way Ball Valve D50	<b>410,00</b>	<b>387,90</b>

**Actuadores especiales de 12V**  
12V special actuators

Valv. Bola D16 - D63	73151
Ball Valves D16 - D63	<b>504,00</b>
V. Bola D75 y V. Mariposa IND D75-D90	73152
Ball Valves D75 & IND butterfly Valves D90	<b>745,00</b>
V. Bola D90 y V. Mariposa IND D110	73153
Ball Valves D90 & IND butterfly Valves D110	<b>924,00</b>



**ACCESORIOS PARA ACTUADORES (ACTUACIÓN NEUMÁTICA) -  
ACCESSORIES FOR ACTUATORS (PNEUMATIC ACTUATION)**

F02

Actuación Neumática  
Pneumatic actuation



Electroválvula (CH-Air)  
Solenoid valve (CH-Air)



Acoplamiento especial electroválvula CH32 \*  
Special solenoid valve coupling CH32 \*



12V DC	30739
	<b>153,20</b>
24V AC	30740
	<b>90,30</b>
24V DC	30722
	<b>90,30</b>
110V AC	30741
	<b>91,70</b>
110V DC	30742
	<b>101,20</b>

\* Accesorio necesario para acoplamiento de electroválvula en actuador neumático doble efecto en válvulas de bola D16-D25

\* Accessories required for solenoid valve coupling in double acting pneumatic actuator in ball valves D16-D25

69425
<b>53,00</b>

Electroválvula (Prisma)  
Solenoid valve (Prisma)



220V AC	30743
	<b>157,40</b>
12V DC	30749
	<b>157,40</b>
24V AC	30670
	<b>157,40</b>
24V DC	30750
	<b>157,40</b>
110V AC	30750
	<b>157,40</b>
110V DC	30751
	<b>157,40</b>

Electroválvula (Burkert)  
Solenoid valve (Burkert)

220V AC	30737B
	<b>482,00</b>
12V DC	30739B
	<b>491,00</b>

Electroválvula (SMC)  
Solenoid valve (SMC)

220V AC	70375
	<b>143,70</b>
24V AC	70732
	<b>143,70</b>



Caja final de carrera  
Limit switch box



especial CH032

30743
<b>126,40</b>
30744
<b>170,60</b>

Reguladores de escape (\*\*)  
Relief regulators (\*\*)



30745
<b>27,36</b>

(\*\*) Son necesarios 2 por actuador (incluidos)  
(\*\*) There are needed 2 per actuator (included)



Caja final de carrera  
Limit switch box



Accesorios

Válvulas

PP

Industria

Evacuación

Recambios



# ACCESORIOS PP

# PP FITTINGS

Accesorios

Válvulas

PP

Industria

Evacuación

Recambios

Accesorios

**101** Arquetas Serie Pro  
Valve boxes Pro Series



**111** Acc. compresión Serie Standard  
Compression fitt. Standard Series



**118** Accesorios unión manguera  
Hose couplings



Válvulas

**103** Acc. compresión Serie Performance  
Compression fitt. Performance Series



**115** Collarines de toma  
Clamp saddles



**118** Serie roscada  
Threaded Series



PP

**108** Accesorio Universal  
Universal Fitting



**117** Pinzas  
Pipe clips



**119** Conexiones estriadas y accesorios riego  
Spiral barb & irrigation fittings



Industria

Evacuación

Recambios

**ARQUETAS SERIE PRO - VALVE BOXES PRO SERIES**

PP. 26. Round Garden

102



**ARQUETA circular**  
Con válvula 3/4" macho para manguera

SIZE	PN	REF.	PACK	kg	Q(B)	Q(P)	CODE	EUR
-		11 26 05	0,08	7,1	7	105	<b>17186</b>	<b>41,27</b>

**VALVE BOX round**  
With 3/4" male thread hose valve

PP. 26. Round 5"

102



**ARQUETA circular**  
Tapa de cierre a presión

SIZE	PN	REF.	PACK	kg	Q(B)	Q(P)	CODE	EUR
-		11 26 01	G	16,9	24	360	<b>02672</b>	<b>8,21</b>

**VALVE BOX round**  
Clip-on cover

PP. 26. Round 9"

102



**ARQUETA circular**  
Tapa de cierre a bayoneta

SIZE	PN	REF.	PACK	kg	Q(B)	Q(P)	CODE	EUR
-		11 26 02	G	17,5	10	150	<b>02673</b>	<b>17,76</b>

**VALVE BOX round**  
Twist lock cover

PP. 26. Rectangular. Standard

102



**ARQUETA rectangular Standard**  
Tapa de cierre mediante tornillo

SIZE	PN	REF.	PACK	kg	Q(B)	Q(P)	CODE	EUR
-		11 26 03	0,05	3,9	1	66	<b>02674</b>	<b>42,79</b>

**VALVE BOX rectangular Standard**  
Bolt lock cover

PP. 26. Rectangular. Jumbo

102



**ARQUETA rectangular Jumbo**  
Tapa de cierre mediante tornillo

SIZE	PN	REF.	PACK	kg	Q(B)	Q(P)	CODE	EUR
-		11 26 04	0,08	5,3	1	48	<b>02675</b>	<b>60,00</b>

**VALVE BOX rectangular Jumbo**  
Bolt lock cover

PP. 26. Extension

102



**SUPLEMENTO ARQUETA**  
Arqueta rectangular

SIZE	PN	REF.	PACK	kg	Q(B)	Q(P)	CODE	EUR
(02674)		11 26 08	0,03	1,9	1	56	<b>02676</b>	<b>19,59</b>
(02675)		11 26 09	0,05	2,5	1	24	<b>07777</b>	<b>26,52</b>

**VALVE BOX EXTENSION**  
Rectangular valve box

PP. 26. Cover

102



**TAPA ARQUETA**

SIZE	PN	REF.	PACK	kg	Q(B)	Q(P)	CODE	EUR
(17186)		11 26 05 02	0,04	8,7	50	2.000	<b>27999</b>	<b>2,88</b>
(02672)		11 26 01 02	E	7,3	50	750	<b>27995</b>	<b>3,50</b>
(02673)		11 26 02 02	0,08	11,8	22	440	<b>27996</b>	<b>8,36</b>
(02674)		11 26 03 02	E	12,1	10	150	<b>27997</b>	<b>14,67</b>
(02675)		11 26 04 02	1,45	210,2	90	90	<b>27998</b>	<b>23,31</b>

**VALVE BOX COVER**



Tapas de arquetas en otros colores también disponibles bajo pedido.  
Valve box covers are also available in other colors upon request.

**ARQUETAS SERIE PRO - VALVE BOXES PRO SERIES**

PP. 26. Grid

102



**REJA ARQUETA**

Arqueta rectangular

SIZE	PN	REF.	PACK	kg	Q(B)	Q(P)	CODE	EUR
(02674)		11 26 12	0,03	4,5	5	200	<b>32781</b>	<b>16,42</b>
(02675)		11 26 13	0,03	6,8	5	200	<b>32782</b>	<b>27,38</b>

**VALVE BOX GRID**

Rectangular valve box

PP. 26. Bolt

102



**TORNILLO ANTIVANDÁLICO**

Arqueta rectangular

SIZE	PN	REF.	PACK	kg	Q(B)	Q(P)	CODE	EUR
(02674/5)		11 26 14	0,00	0,8	20	180	<b>34549</b>	<b>12,57</b>

**ANTI VANDAL BOLT**

Rectangular valve box

PP. 26. Key

102



**LLAVE ANTIVANDÁLICA**

Arqueta rectangular

SIZE	PN	REF.	PACK	kg	Q(B)	Q(P)	CODE	EUR
(02674/5)		11 26 15	-	-	-	-	<b>34550</b>	<b>17,90</b>

**ANTI VANDAL KEY**

Rectangular valve box

Entre paréntesis en SIZE se indica el código de la arqueta que le corresponde.  
The code of the corresponding valve box is indicated in brackets in SIZE.

## ACCESORIOS COMPRESIÓN EN PP SERIE PERFORMANCE - PP COMPRESSION FITTINGS PERFORMANCE SERIES

## PP-P. 01. CP

F03

**CODO 90° Performance**

Comp x Comp

**90° ELBOW Performance**

Comp x Comp

SIZE	PN	REF.	PACK	kg	Q(B)	Q(P)	CODE	EUR
16 x 16	16	11 01 016	C	4,8	60	3.600	<b>01469</b>	<b>2,41</b>
20 x 20	16	11 01 020	C	4,3	60	3.600	<b>01470</b>	<b>2,51</b>
25 x 25	16	11 01 025	D	8,5	60	1.800	<b>01471</b>	<b>3,22</b>
32 x 32	16	11 01 032	D	5,8	30	900	<b>01472</b>	<b>3,97</b>
40 x 40	16	11 01 040	D	8,0	20	600	<b>01473</b>	<b>6,93</b>
50 x 50	16	11 01 050	E	14,8	25	375	<b>01474</b>	<b>9,70</b>
63 x 63	16	11 01 063	E	16,4	15	225	<b>01475</b>	<b>13,76</b>
75 x 75	10	11 01 075	E	12,2	8	120	<b>01476</b>	<b>23,29</b>
90 x 90	10	11 01 090	E	11,5	5	75	<b>17898</b>	<b>30,00</b>
110 x 110	10	11 01 110	E	11,3	3	45	<b>17899</b>	<b>62,30</b>

## PP-P. 01. CPFT

F03

**CODO 90° Performance**

Comp x Rosca hembra

**90° ELBOW Performance**

Comp x Female thread

SIZE	PN	REF.	PACK	kg	Q(B)	Q(P)	CODE	EUR
16 x 3/8"	10	11 01 416	C	5,1	100	6.000	<b>01478</b>	<b>1,69</b>
16 x 1/2"	10	11 01 417	C	4,4	80	4.800	<b>09145</b>	<b>1,69</b>
20 x 1/2"	10	11 01 420	C	4,2	80	4.800	<b>01479</b>	<b>1,90</b>
20 x 3/4"	10	11 01 421	C	4,2	80	4.800	<b>01480</b>	<b>1,90</b>
25 x 1/2"	10	11 01 424	D	8,5	90	2.700	<b>07350</b>	<b>2,41</b>
25 x 3/4"	10	11 01 425	D	8,5	90	2.700	<b>01481</b>	<b>2,41</b>
32 x 1/2"	10	11 01 430	D	6,7	50	1.500	<b>09710</b>	<b>2,90</b>
32 x 3/4"	10	11 01 431	D	6,8	50	1.500	<b>01482</b>	<b>2,90</b>
32 x 1"	10	11 01 432	D	6,8	50	1.500	<b>01483</b>	<b>2,90</b>
40 x 3/4"	10	11 01 438	D	8,2	30	900	<b>33488</b>	<b>4,71</b>
40 x 1"	10	11 01 439	D	8,2	30	900	<b>33489</b>	<b>4,71</b>
40 x 1 1/4"	10	11 01 440	D	8,2	30	900	<b>01485</b>	<b>4,71</b>
40 x 1 1/2"	10	11 01 441	D	8,8	30	900	<b>01486</b>	<b>4,71</b>
50 x 1 1/4"	10	11 01 449	E	17,3	40	600	<b>34577</b>	<b>6,66</b>
50 x 1 1/2"	10	11 01 450	E	17,3	40	600	<b>01487</b>	<b>6,66</b>
50 x 2"	10	11 01 451	E	17,9	40	600	<b>01488</b>	<b>6,66</b>
63 x 1 1/4"	10	11 01 461	E	16,2	20	300	<b>34579</b>	<b>10,33</b>
63 x 1 1/2"	10	11 01 462	E	16,2	20	300	<b>33132</b>	<b>10,33</b>
63 x 2"	10	11 01 463	E	16,2	20	300	<b>01489</b>	<b>10,33</b>
75 x 2"	10	11 01 474	E	13,5	12	180	<b>01490</b>	<b>18,32</b>
75 x 2 1/2"	10	11 01 475	E	12,9	12	180	<b>01491</b>	<b>18,32</b>
90 x 3"	10	11 01 490	E	11,6	8	120	<b>17900</b>	<b>36,94</b>
90 x 4"	10	11 01 491	E	13,7	8	120	<b>17901</b>	<b>36,94</b>
110 x 4"	10	11 01 510	E	11,8	5	75	<b>17902</b>	<b>60,00</b>

## PP-P. 01. CPMT

F03

**CODO 90° Performance**

Comp x Rosca macho

**90° ELBOW Performance**

Comp x Male thread

SIZE	PN	REF.	PACK	kg	Q(B)	Q(P)	CODE	EUR
16 x 3/8"	10	11 01 616	C	5,1	100	6.000	<b>01493</b>	<b>1,58</b>
16 x 1/2"	10	11 01 617	C	4,7	80	4.800	<b>09146</b>	<b>1,58</b>
20 x 1/2"	10	11 01 620	C	4,0	80	4.800	<b>01494</b>	<b>1,66</b>
20 x 3/4"	10	11 01 621	C	4,0	80	4.800	<b>01495</b>	<b>1,66</b>
25 x 1/2"	10	11 01 624	D	7,7	90	2.700	<b>01496</b>	<b>2,06</b>
25 x 3/4"	10	11 01 625	D	8,3	90	2.700	<b>01497</b>	<b>1,98</b>
32 x 1/2"	10	11 01 630	D	7,6	60	1.800	<b>32055</b>	<b>2,71</b>
32 x 3/4"	10	11 01 631	D	7,6	60	1.800	<b>32056</b>	<b>2,71</b>
32 x 1"	10	11 01 632	D	7,8	60	1.800	<b>01498</b>	<b>2,71</b>
40 x 1 1/4"	10	11 01 640	D	8,2	30	900	<b>01499</b>	<b>4,33</b>
40 x 1 1/2"	10	11 01 641	D	8,0	30	900	<b>01484</b>	<b>4,33</b>
50 x 1 1/4"	10	11 01 649	E	16,1	40	600	<b>01500</b>	<b>5,63</b>
50 x 1 1/2"	10	11 01 650	E	16,4	40	600	<b>01501</b>	<b>6,01</b>
50 x 2"	10	11 01 651	E	16,2	40	600	<b>01502</b>	<b>6,01</b>
63 x 1 1/4"	10	11 01 661	E	15,6	20	300	<b>34580</b>	<b>8,70</b>
63 x 1 1/2"	10	11 01 662	E	15,6	20	300	<b>34581</b>	<b>8,70</b>
63 x 2"	10	11 01 663	E	15,6	20	300	<b>01503</b>	<b>8,70</b>
75 x 2 1/2"	10	11 01 675	E	17,6	12	180	<b>01504</b>	<b>17,67</b>
90 x 3"	10	11 01 690	E	12,5	8	120	<b>17903</b>	<b>23,34</b>
90 x 4"	10	11 01 691	E	13,7	8	120	<b>17904</b>	<b>23,34</b>
110 x 4"	10	11 01 710	E	14,9	6	90	<b>17905</b>	<b>45,41</b>

## PP-P. 01. CPW

F03

**CODO 90° Performance**

De pared - Comp x Rosca hembra

**90° ELBOW Performance**

Comp x Female thread - Wall

SIZE	PN	REF.	PACK	kg	Q(B)	Q(P)	CODE	EUR
25 x 3/4"	10	11 01 225	D	7,8	80	2.400	<b>11723</b>	<b>2,65</b>

**ACCESORIOS COMPRESIÓN EN PP SERIE PERFORMANCE - PP COMPRESSION FITTINGS PERFORMANCE SERIES**
**PP-P. 01. CPWR**

F03


**CODO REFORZADO 90° Performance**

De pared - Comp x Rosca hembra

SIZE	PN	REF.	PACK	kg	Q(B)	Q(P)	CODE	EUR
20 x 1/2"	10	11 01 320	C	4,4	60	3.600	<b>52671</b>	<b>3,63</b>
25 x 3/4"	10	11 01 325	D	8,3	80	2.400	<b>15778</b>	<b>3,67</b>

**90° REINF. ELBOW Performance**

Comp x Female thread - Wall

**PP-P. 03. CP**

F03


**TÉ 90° Performance**

Comp x Comp x Comp

**90° TEE Performance**

Comp x Comp x Comp

SIZE	PN	REF.	PACK	kg	Q(B)	Q(P)	CODE	EUR
16 x 16 x 16	16	11 03 016	C	4,7	40	2.400	<b>01506</b>	<b>3,09</b>
20 x 20 x 20	16	11 03 020	C	4,2	40	2.400	<b>01507</b>	<b>3,42</b>
25 x 25 x 25	16	11 03 025	D	8,4	40	1.200	<b>01508</b>	<b>4,57</b>
32 x 32 x 32	16	11 03 032	D	6,1	20	600	<b>01509</b>	<b>5,87</b>
40 x 40 x 40	16	11 03 040	D	7,4	12	360	<b>01510</b>	<b>9,70</b>
50 x 50 x 50	16	11 03 050	E	13,7	15	225	<b>01511</b>	<b>13,07</b>
63 x 63 x 63	16	11 03 063	E	13,2	8	120	<b>01512</b>	<b>19,39</b>
75 x 75 x 75	10	11 03 075	E	13,6	6	90	<b>01513</b>	<b>32,66</b>
90 x 90 x 90	10	11 03 090	E	13,2	4	60	<b>17906</b>	<b>47,43</b>
110 x 110 x 110	10	11 03 110	E	13,7	1	15	<b>17907</b>	<b>92,10</b>

**PP-P. 03. CPFT**

F03


**TÉ 90° Performance**

Comp x Rosca hembra x Comp

**90° TEE Performance**

Comp x Female thread x Comp

SIZE	PN	REF.	PACK	kg	Q(B)	Q(P)	CODE	EUR
16 x 3/8" x 16	10	11 03 416	C	4,6	50	3.000	<b>01523</b>	<b>2,50</b>
16 x 1/2" x 16	10	11 03 417	C	3,8	40	2.400	<b>09147</b>	<b>2,50</b>
20 x 1/2" x 20	10	11 03 420	C	3,5	40	2.400	<b>01524</b>	<b>2,71</b>
20 x 3/4" x 20	10	11 03 421	C	3,5	40	2.400	<b>01525</b>	<b>2,71</b>
25 x 1/2" x 25	10	11 03 424	D	8,0	50	1.500	<b>01526</b>	<b>3,49</b>
25 x 3/4" x 25	10	11 03 425	D	8,0	50	1.500	<b>01527</b>	<b>3,49</b>
25 x 1" x 25	10	11 03 426	D	8,0	50	1.500	<b>34227</b>	<b>3,49</b>
32 x 1/2" x 32	10	11 03 430	D	6,1	25	750	<b>01528</b>	<b>4,57</b>
32 x 3/4" x 32	10	11 03 431	D	6,1	25	750	<b>03337</b>	<b>4,57</b>
32 x 1" x 32	10	11 03 432	D	6,2	25	750	<b>01529</b>	<b>4,57</b>
40 x 1 1/4" x 40	10	11 03 440	D	7,4	15	450	<b>01530</b>	<b>7,72</b>
50 x 1" x 50	10	11 03 448	E	15,1	20	300	<b>33129</b>	<b>11,12</b>
50 x 1 1/2" x 50	10	11 03 450	E	15,1	20	300	<b>01531</b>	<b>11,12</b>
50 x 2" x 50	10	11 03 451	E	14,9	20	300	<b>01532</b>	<b>11,12</b>
63 x 1" x 63	10	11 03 460	E	13,6	10	150	<b>33130</b>	<b>15,76</b>
63 x 1 1/2" x 63	10	11 03 462	E	13,6	10	150	<b>33131</b>	<b>15,76</b>
63 x 2" x 63	10	11 03 463	E	13,6	10	150	<b>01533</b>	<b>15,76</b>
75 x 2 1/2" x 75	10	11 03 475	E	12,8	7	105	<b>01534</b>	<b>26,77</b>
90 x 3" x 90	10	11 03 490	E	10,1	4	60	<b>17910</b>	<b>46,12</b>
110 x 3" x 110	10	11 03 509	E	12,3	3	45	<b>17911</b>	<b>63,70</b>
110 x 4" x 110	10	11 03 510	E	13,6	3	45	<b>17912</b>	<b>73,40</b>

**PP-P. 03. CPMT**

F03


**TÉ 90° Performance**

Comp x Rosca macho x Comp

**90° TEE Performance**

Comp x Male thread x Comp

SIZE	PN	REF.	PACK	kg	Q(B)	Q(P)	CODE	EUR
16 x 3/8" x 16	10	11 03 616	C	4,2	54	3.240	<b>01536</b>	<b>2,65</b>
16 x 1/2" x 16	10	11 03 617	C	4,9	50	3.000	<b>09148</b>	<b>2,65</b>
20 x 1/2" x 20	10	11 03 620	C	3,2	40	2.400	<b>01537</b>	<b>2,73</b>
20 x 3/4" x 20	10	11 03 621	C	3,3	41	2.460	<b>01538</b>	<b>2,73</b>
25 x 1/2" x 25	10	11 03 624	D	7,9	50	1.500	<b>01539</b>	<b>3,63</b>
25 x 3/4" x 25	10	11 03 625	D	7,9	50	1.500	<b>01540</b>	<b>3,63</b>
32 x 1/2" x 32	10	11 03 630	D	6,0	32	960	<b>01541</b>	<b>4,72</b>
32 x 1" x 32	10	11 03 632	D	6,1	25	750	<b>01542</b>	<b>4,72</b>
40 x 1 1/4" x 40	10	11 03 640	D	7,4	15	450	<b>01543</b>	<b>7,54</b>
40 x 1 1/2" x 40	10	11 03 641	D	7,4	15	450	<b>03338</b>	<b>7,54</b>
50 x 1 1/2" x 50	10	11 03 650	E	14,1	20	300	<b>01544</b>	<b>10,68</b>
63 x 2" x 63	10	11 03 663	E	15,5	12	180	<b>01545</b>	<b>16,98</b>
75 x 2 1/2" x 75	10	11 03 675	E	14,4	8	120	<b>01546</b>	<b>29,38</b>
90 x 3" x 90	10	11 03 690	E	10,5	4	60	<b>17913</b>	<b>53,70</b>
90 x 4" x 90	10	11 03 691	E	13,7	4	60	<b>17914</b>	<b>55,00</b>
110 x 4" x 110	10	11 03 710	E	8,8	2	30	<b>17915</b>	<b>73,00</b>

Accesorios

Válvulas

PP

Industria

Evacuación

Recambios

## ACCESORIOS COMPRESIÓN EN PP SERIE PERFORMANCE - PP COMPRESSION FITTINGS PERFORMANCE SERIES

## PP-P. 03. CPFT

F03



**TÉ 90° Performance**  
Comp x Rosca hembra x Comp

**90° TEE Performance**  
Comp x Female thread x Comp

SIZE	PN	REF.	PACK	kg	Q(B)	Q(P)	CODE	EUR
16 x 3/8" x 16	10	11 03 416	C	4,6	50	3.000	<b>01523</b>	<b>2,50</b>
16 x 1/2" x 16	10	11 03 417	C	3,8	40	2.400	<b>09147</b>	<b>2,50</b>
20 x 1/2" x 20	10	11 03 420	C	3,5	40	2.400	<b>01524</b>	<b>2,71</b>
20 x 3/4" x 20	10	11 03 421	C	3,5	40	2.400	<b>01525</b>	<b>2,71</b>
25 x 1/2" x 25	10	11 03 424	D	8,0	50	1.500	<b>01526</b>	<b>3,49</b>
25 x 3/4" x 25	10	11 03 425	D	8,0	50	1.500	<b>01527</b>	<b>3,49</b>
25 x 1" x 25	10	11 03 426	D	8,0	50	1.500	<b>34227</b>	<b>3,49</b>
32 x 1/2" x 32	10	11 03 430	D	6,1	25	750	<b>01528</b>	<b>4,57</b>
32 x 3/4" x 32	10	11 03 431	D	6,1	25	750	<b>03337</b>	<b>4,57</b>
32 x 1" x 32	10	11 03 432	D	6,2	25	750	<b>01529</b>	<b>4,57</b>
40 x 1 1/4" x 40	10	11 03 440	D	7,4	15	450	<b>01530</b>	<b>7,72</b>
50 x 1" x 50	10	11 03 448	E	15,1	20	300	<b>33129</b>	<b>11,12</b>
50 x 1 1/2" x 50	10	11 03 450	E	15,1	20	300	<b>01531</b>	<b>11,12</b>
50 x 2" x 50	10	11 03 451	E	14,9	20	300	<b>01532</b>	<b>11,12</b>
63 x 1" x 63	10	11 03 460	E	13,6	10	150	<b>33130</b>	<b>15,76</b>
63 x 1 1/2" x 63	10	11 03 462	E	13,6	10	150	<b>33131</b>	<b>15,76</b>
63 x 2" x 63	10	11 03 463	E	13,6	10	150	<b>01533</b>	<b>15,76</b>
75 x 2 1/2" x 75	10	11 03 475	E	12,8	7	105	<b>01534</b>	<b>26,77</b>
90 x 3" x 90	10	11 03 490	E	10,1	4	60	<b>17910</b>	<b>46,12</b>
110 x 3" x 110	10	11 03 509	E	12,3	3	45	<b>17911</b>	<b>63,70</b>
110 x 4" x 110	10	11 03 510	E	13,6	3	45	<b>17912</b>	<b>73,40</b>

## PP-P. 03. CPMT

F03



**TÉ 90° Performance**  
Comp x Rosca macho x Comp

**90° TEE Performance**  
Comp x Male thread x Comp

SIZE	PN	REF.	PACK	kg	Q(B)	Q(P)	CODE	EUR
16 x 3/8" x 16	10	11 03 616	C	4,2	54	3.240	<b>01536</b>	<b>2,65</b>
16 x 1/2" x 16	10	11 03 617	C	4,9	50	3.000	<b>09148</b>	<b>2,65</b>
20 x 1/2" x 20	10	11 03 620	C	3,2	40	2.400	<b>01537</b>	<b>2,73</b>
20 x 3/4" x 20	10	11 03 621	C	3,3	41	2.460	<b>01538</b>	<b>2,73</b>
25 x 1/2" x 25	10	11 03 624	D	7,9	50	1.500	<b>01539</b>	<b>3,63</b>
25 x 3/4" x 25	10	11 03 625	D	7,9	50	1.500	<b>01540</b>	<b>3,63</b>
32 x 1/2" x 32	10	11 03 630	D	6,0	32	960	<b>01541</b>	<b>4,72</b>
32 x 1" x 32	10	11 03 632	D	6,1	25	750	<b>01542</b>	<b>4,72</b>
40 x 1 1/4" x 40	10	11 03 640	D	7,4	15	450	<b>01543</b>	<b>7,54</b>
40 x 1 1/2" x 40	10	11 03 641	D	7,4	15	450	<b>03338</b>	<b>7,54</b>
50 x 1 1/2" x 50	10	11 03 650	E	14,1	20	300	<b>01544</b>	<b>10,68</b>
63 x 2" x 63	10	11 03 663	E	15,5	12	180	<b>01545</b>	<b>16,98</b>
75 x 2 1/2" x 75	10	11 03 675	E	14,4	8	120	<b>01546</b>	<b>29,38</b>
90 x 3" x 90	10	11 03 690	E	10,5	4	60	<b>17913</b>	<b>53,70</b>
90 x 4" x 90	10	11 03 691	E	13,7	4	60	<b>17914</b>	<b>55,00</b>
110 x 4" x 110	10	11 03 710	E	8,8	2	30	<b>17915</b>	<b>73,00</b>

## PP-P. 05. CP

F03



**MANGUITO Performance**  
Comp x Comp

**COUPLING Performance**  
Comp x Comp

SIZE	PN	REF.	PACK	kg	Q(B)	Q(P)	CODE	EUR
16 x 16	16	11 05 016	C	4,6	60	3.600	<b>01548</b>	<b>2,38</b>
20 x 20	16	11 05 020	C	4,2	60	3.600	<b>01549</b>	<b>2,50</b>
25 x 25	16	11 05 025	D	8,4	60	1.800	<b>01550</b>	<b>3,22</b>
32 x 32	16	11 05 032	D	7,7	40	1.200	<b>01551</b>	<b>4,09</b>
40 x 40	16	11 05 040	D	9,8	25	750	<b>01552</b>	<b>6,66</b>
50 x 50	16	11 05 050	E	17,4	30	450	<b>01553</b>	<b>8,98</b>
63 x 63	16	11 05 063	E	20,1	20	300	<b>01554</b>	<b>12,96</b>
75 x 75	10	11 05 075	E	17,8	12	180	<b>01555</b>	<b>23,52</b>
90 x 90	10	11 05 090	E	16,2	8	120	<b>17916</b>	<b>27,92</b>
110 x 110	10	11 05 110	E	13,0	4	60	<b>17917</b>	<b>59,60</b>

**ACCESORIOS COMPRESIÓN EN PP SERIE PERFORMANCE - PP COMPRESSION FITTINGS PERFORMANCE SERIES**
**PP-P. 05. CPFT**

F03


**ENLACE Performance**

Comp x Rosca hembra

**ADAPTOR Performance**

Comp x Female thread

SIZE	PN	REF.	PACK	kg	Q(B)	Q(P)	CODE	EUR
16 x 3/8"	10	11 05 416	C	5,3	110	6.600	<b>01565</b>	<b>1,52</b>
16 x 1/2"	10	11 05 417	C	3,9	80	4.800	<b>07349</b>	<b>1,52</b>
20 x 1/2"	10	11 05 420	C	3,8	80	4.800	<b>01566</b>	<b>1,61</b>
20 x 3/4"	10	11 05 421	C	3,9	80	4.800	<b>01567</b>	<b>1,61</b>
25 x 1/2"	10	11 05 424	D	9,0	100	3.000	<b>01568</b>	<b>1,94</b>
25 x 3/4"	10	11 05 425	D	8,9	100	3.000	<b>01569</b>	<b>1,94</b>
25 x 1"	10	11 05 426	D	9,1	100	3.000	<b>01570</b>	<b>1,94</b>
32 x 3/4"	10	11 05 431	D	7,9	60	1.800	<b>01571</b>	<b>2,71</b>
32 x 1"	10	11 05 432	D	7,7	60	1.800	<b>01572</b>	<b>2,71</b>
40 x 1"	10	11 05 439	D	8,8	35	1.050	<b>01573</b>	<b>4,00</b>
40 x 1 1/4"	10	11 05 440	D	8,5	35	1.050	<b>01574</b>	<b>4,00</b>
50 x 1 1/4"	10	11 05 449	E	15,0	40	600	<b>01575</b>	<b>5,49</b>
50 x 1 1/2"	10	11 05 450	E	15,5	40	600	<b>01576</b>	<b>5,49</b>
50 x 2"	10	11 05 451	E	17,7	40	600	<b>01577</b>	<b>5,49</b>
63 x 1 1/2"	10	11 05 462	E	18,3	25	375	<b>34582</b>	<b>8,69</b>
63 x 2"	10	11 05 463	E	18,3	25	375	<b>01578</b>	<b>8,69</b>
75 x 2"	10	11 05 474	E	14,9	15	225	<b>01579</b>	<b>15,38</b>
75 x 2 1/2"	10	11 05 475	E	14,9	15	225	<b>01580</b>	<b>15,38</b>
75 x 3"	10	11 05 476	E	12,8	15	225	<b>20786</b>	<b>15,38</b>
90 x 2"	10	11 05 488	E	14,8	12	180	<b>17921</b>	<b>19,45</b>
90 x 2 1/2"	10	11 05 489	E	10,1	12	180	<b>17922</b>	<b>19,45</b>
90 x 3"	10	11 05 490	E	14,3	12	180	<b>17923</b>	<b>19,45</b>
90 x 4"	10	11 05 491	E	10,1	12	180	<b>17924</b>	<b>19,50</b>
110 x 2"	10	11 05 508	E	11,9	6	90	<b>17925</b>	<b>45,82</b>
110 x 3"	10	11 05 509	E	11,9	6	90	<b>17926</b>	<b>45,82</b>
110 x 4"	10	11 05 510	E	12,8	6	90	<b>17927</b>	<b>45,82</b>

**PP-P. 05. CPMT**

F03


**ENLACE Performance**

Comp x Rosca macho

**ADAPTOR Performance**

Comp x Male thread

SIZE	PN	REF.	PACK	kg	Q(B)	Q(P)	CODE	EUR
16 x 3/8"	10	11 05 616	C	5,0	115	6.900	<b>01582</b>	<b>1,43</b>
16 x 1/2"	10	11 05 617	C	3,9	80	4.800	<b>07348</b>	<b>1,43</b>
16 x 3/4"	10	11 05 618	C	3,9	80	4.800	<b>31921</b>	<b>1,43</b>
20 x 1/2"	10	11 05 620	C	3,6	80	4.800	<b>01583</b>	<b>1,52</b>
20 x 3/4"	10	11 05 621	C	3,7	80	4.800	<b>01584</b>	<b>1,52</b>
20 x 1"	10	11 05 622	C	3,9	80	4.800	<b>01585</b>	<b>1,52</b>
25 x 1/2"	10	11 05 624	D	8,6	100	3.000	<b>01586</b>	<b>1,72</b>
25 x 3/4"	10	11 05 625	D	8,6	100	3.000	<b>01587</b>	<b>1,72</b>
25 x 1"	10	11 05 626	D	8,8	100	3.000	<b>01588</b>	<b>1,72</b>
32 x 3/4"	10	11 05 631	D	7,5	60	1.800	<b>01589</b>	<b>2,24</b>
32 x 1"	10	11 05 632	D	7,3	60	1.800	<b>01590</b>	<b>2,24</b>
32 x 1 1/4"	10	11 05 633	D	7,7	60	1.800	<b>06154</b>	<b>2,42</b>
40 x 1"	10	11 05 639	D	9,7	40	1.200	<b>33127</b>	<b>4,08</b>
40 x 1 1/4"	10	11 05 640	D	9,7	40	1.200	<b>01591</b>	<b>4,08</b>
40 x 1 1/2"	10	11 05 641	D	9,6	40	1.200	<b>01592</b>	<b>4,08</b>
50 x 1"	10	11 05 648	E	16,0	45	675	<b>33128</b>	<b>5,36</b>
50 x 1 1/4"	10	11 05 649	E	16,0	45	675	<b>06155</b>	<b>5,36</b>
50 x 1 1/2"	10	11 05 650	E	16,4	45	675	<b>01593</b>	<b>5,36</b>
50 x 2"	10	11 05 651	E	16,2	45	675	<b>01594</b>	<b>5,36</b>
63 x 1 1/2"	10	11 05 662	E	15,6	25	375	<b>01595</b>	<b>7,62</b>
63 x 2"	10	11 05 663	E	15,9	25	375	<b>01596</b>	<b>7,62</b>
75 x 2"	10	11 05 674	E	15,4	15	225	<b>01597</b>	<b>15,38</b>
75 x 2 1/2"	10	11 05 675	E	15,2	15	225	<b>01598</b>	<b>15,38</b>
75 x 3"	10	11 05 676	E	15,3	15	225	<b>09711</b>	<b>15,38</b>
90 x 2"	10	11 05 688	E	10,1	12	180	<b>17928</b>	<b>18,95</b>
90 x 2 1/2"	10	11 05 689	E	10,1	12	180	<b>17929</b>	<b>18,95</b>
90 x 3"	10	11 05 690	E	14,8	12	180	<b>17930</b>	<b>18,95</b>
90 x 4"	10	11 05 691	E	10,1	12	180	<b>17931</b>	<b>19,75</b>
110 x 2"	10	11 05 708	E	11,7	6	90	<b>17932</b>	<b>33,88</b>
110 x 3"	10	11 05 709	E	10,1	6	90	<b>17933</b>	<b>33,88</b>
110 x 4"	10	11 05 710	E	11,8	6	90	<b>17934</b>	<b>33,88</b>

**PP-P. 06. CPR**

F03


**MANGUITO REDUCIDO Performance**

Comp x Comp

**REDUCING COUPLING Performance**

Comp x Comp

SIZE	PN	REF.	PACK	kg	Q(B)	Q(P)	CODE	EUR
20 x 16	16	11 06 020	C	4,5	60	3.600	<b>01557</b>	<b>2,50</b>
25 x 20	16	11 06 025	D	8,9	80	2.400	<b>01558</b>	<b>2,90</b>
32 x 20	16	11 06 031	D	8,8	50	1.500	<b>33490</b>	<b>3,76</b>
32 x 25	16	11 06 032	D	8,8	50	1.500	<b>01559</b>	<b>3,76</b>
40 x 25	16	11 06 039	D	9,3	30	900	<b>34576</b>	<b>5,95</b>
40 x 32	16	11 06 040	D	9,3	30	900	<b>01560</b>	<b>5,95</b>
50 x 32	16	11 06 049	E	17,9	40	600	<b>27994</b>	<b>8,25</b>
50 x 40	16	11 06 050	E	20,7	40	600	<b>01561</b>	<b>8,25</b>
63 x 50	16	11 06 063	E	17,2	20	300	<b>01562</b>	<b>11,73</b>
75 x 63	10	11 06 075	E	16,2	12	180	<b>01563</b>	<b>21,33</b>
90 x 63	10	11 06 089	E	13,3	8	120	<b>17918</b>	<b>27,14</b>
90 x 75	10	11 06 090	E	14,1	8	120	<b>17919</b>	<b>27,14</b>
110 x 90	10	11 06 110	E	13,8	5	75	<b>17920</b>	<b>56,90</b>

## ACCESORIOS COMPRESIÓN EN PP SERIE PERFORMANCE - PP COMPRESSION FITTINGS PERFORMANCE SERIES

## PP-P. 07. CP

F03


**TAPÓN Performance**  
Comp

**CAP Performance**  
Comp

SIZE	PN	REF.	PACK	kg	Q(B)	Q(P)	CODE	EUR
16	16	11 07 016	C	4,6	100	6.000	<b>01600</b>	<b>1,56</b>
20	16	11 07 020	C	4,3	100	6.000	<b>01601</b>	<b>1,61</b>
25	16	11 07 025	D	8,3	100	3.000	<b>01602</b>	<b>2,00</b>
32	16	11 07 032	D	7,3	60	1.800	<b>01603</b>	<b>2,41</b>
40	16	11 07 040	D	9,6	40	1.200	<b>01604</b>	<b>4,04</b>
50	16	11 07 050	E	17,7	50	750	<b>01605</b>	<b>6,01</b>
63	16	11 07 063	E	15,8	25	375	<b>01606</b>	<b>8,13</b>
75	10	11 07 075	E	18,8	20	300	<b>01607</b>	<b>15,46</b>
90	10	11 07 090	E	16,6	14	210	<b>17935</b>	<b>21,16</b>
110	10	11 07 110	E	11,6	6	90	<b>17936</b>	<b>50,50</b>

## PP-P. 30. PART

F03


**TUERCA Performance**
**NUT Performance**

SIZE	PN	REF.	PACK	kg	Q(B)	Q(P)	CODE	EUR
16		11 30 016	-	-	6	-	<b>01635</b>	<b>0,53</b>
20		11 30 020	B	1,0	36	4.320	<b>01636</b>	<b>0,55</b>
25		11 30 025	B	1,5	36	4.320	<b>01637</b>	<b>0,67</b>
32		11 30 032	B	1,3	24	2.880	<b>01638</b>	<b>0,88</b>
40		11 30 040	D	4,0	40	1.200	<b>01639</b>	<b>1,56</b>
50		11 30 050	-	1,3	2	-	<b>01640</b>	<b>1,96</b>
63		11 30 063	C	2,4	10	600	<b>01641</b>	<b>3,27</b>
75		11 30 075	-	-	-	-	<b>01642</b>	<b>6,26</b>
90		11 30 090	-	-	-	-	<b>26312</b>	<b>6,84</b>
110		11 30 110	-	-	-	-	<b>26313</b>	<b>8,24</b>

## PP-P. 31. PART

F03


**CASQUILLO PRENSA Performance**
**INSERT Performance**

SIZE	PN	REF.	PACK	kg	Q(B)	Q(P)	CODE	EUR
16		11 31 016	-	-	-	-	<b>01644</b>	<b>0,26</b>
20		11 31 020	-	-	-	-	<b>01645</b>	<b>0,26</b>
25		11 31 025	-	-	-	-	<b>01646</b>	<b>0,34</b>
32		11 31 032	-	-	-	-	<b>01647</b>	<b>0,44</b>
40		11 31 040	-	-	-	-	<b>01648</b>	<b>0,80</b>
50		11 31 050	C	1,5	40	2.400	<b>01649</b>	<b>0,99</b>
63		11 31 063	C	2,7	44	2.640	<b>01650</b>	<b>1,61</b>
75		11 31 075	-	-	-	-	<b>01651</b>	<b>2,08</b>
90		11 31 090	-	-	-	-	<b>26316</b>	<b>2,28</b>
110		11 31 110	-	-	-	-	<b>26317</b>	<b>2,51</b>

## PP-P. 32. PART

F03


**CONO DE FIJACIÓN Performance**
**SPLIT RING Performance**

SIZE	PN	REF.	PACK	kg	Q(B)	Q(P)	CODE	EUR
16		11 32 016	-	-	-	-	<b>01626</b>	<b>0,35</b>
20		11 32 020	-	-	-	-	<b>01627</b>	<b>0,35</b>
25		11 32 025	B	0,9	102	12.240	<b>01628</b>	<b>0,37</b>
32		11 32 032	-	-	-	-	<b>01629</b>	<b>0,57</b>
40		11 32 040	-	-	-	-	<b>01630</b>	<b>0,85</b>
50		11 32 050	-	1,2	40	4.800	<b>01631</b>	<b>1,33</b>
63		11 32 063	D	5,1	100	3.000	<b>01632</b>	<b>2,05</b>
75		11 32 075	-	-	-	-	<b>01633</b>	<b>2,95</b>
90		11 32 090	-	-	-	-	<b>26314</b>	<b>3,03</b>
110		11 32 110	-	-	-	-	<b>26315</b>	<b>3,67</b>

## PP-P. 33. PART

F03


**JUNTA TÓRICA Performance**
**O-RING Performance**

SIZE	PN	REF.	PACK	kg	Q(B)	Q(P)	CODE	EUR
16		11 33 016	-	-	-	-	<b>01653</b>	<b>0,35</b>
20		11 33 020	-	-	-	-	<b>01654</b>	<b>0,35</b>
25		11 33 025	B	0,9	300	36.000	<b>01655</b>	<b>0,37</b>
32		11 33 032	B	0,8	200	24.000	<b>01656</b>	<b>0,55</b>
40		11 33 040	B	0,9	100	12.000	<b>01657</b>	<b>0,85</b>
50		11 33 050	-	1,1	90	10.800	<b>01658</b>	<b>0,96</b>
63		11 33 063	C	4,1	200	12.000	<b>01659</b>	<b>1,42</b>
75		11 33 075	-	-	-	-	<b>01660</b>	<b>1,79</b>
90		11 33 090	C	3,0	120	7.200	<b>26318</b>	<b>2,07</b>
110		11 33 110	-	-	-	-	<b>26319</b>	<b>2,54</b>

**ACCESORIOS COMPRESIÓN EN PP SERIE UNIVERSAL - PP COMPRESSION FITTINGS UNIVERSAL SERIES**
**PP-P. 05. UCF1**

F03


**MANGUITO UNIVERSAL**

Universal x Comp

**COUPLING UNIVERSAL**

Universal x Comp

SIZE	PN	REF.	PACK	kg	Q(B)	Q(P)	CODE	EUR
15-21 x 20	10	11 46 020	C	2,8	20	2.400	<b>27860</b>	<b>12,65</b>
15-21 x 25	10	11 46 024	C	3,6	20	2.400	<b>27861</b>	<b>12,79</b>
15-21 x 32	10	11 46 030	B	2,4	12	1.440	<b>27862</b>	<b>13,53</b>
21-27 x 20	10	11 46 021	D	10,2	60	1.800	<b>43461</b>	<b>14,23</b>
21-27 x 25	10	11 46 025	D	8,3	40	1.200	<b>28817</b>	<b>14,61</b>
21-27 x 32	10	11 46 031	D	7,7	40	1.200	<b>28818</b>	<b>14,76</b>
21-27 x 40	10	11 46 038	C	4,9	14	840	<b>28819</b>	<b>16,17</b>
27-35 x 25	10	11 46 037	-	-	-	-	<b>67085</b>	<b>15,46</b>
27-35 x 32	10	11 46 032	D	8,5	25	750	<b>28820</b>	<b>17,37</b>
27-35 x 40	10	11 46 039	D	15,1	40	1.200	<b>28821</b>	<b>18,10</b>
27-35 x 50	10	11 46 048	D	8,9	16	480	<b>28822</b>	<b>19,72</b>

**PP-P. 05. UCF2**

F03


**MANGUITO UNIVERSAL**

Universal x Universal

**COUPLING UNIVERSAL**

Universal x Universal

SIZE	PN	REF.	PACK	kg	Q(B)	Q(P)	CODE	EUR
15-21	10	11 45 020	B	2,6	15	1.800	<b>27863</b>	<b>20,25</b>
21-27	10	11 45 025	D	8,1	54	1.620	<b>28823</b>	<b>25,85</b>
27-35	10	11 45 032	D	9,8	25	750	<b>28824</b>	<b>38,76</b>

**PP-U. 05. UCFFT**

F03


**ENLACE UNIVERSAL**

Univ. x Rosca hembra

**ADAPTOR UNIVERSAL**

Univ. x Female thread

SIZE	PN	REF.	PACK	kg	Q(B)	Q(P)	CODE	EUR
15-21 x 3/4"	10	-	B	1,7	15	1.800	<b>54800</b>	<b>11,40</b>
21-27 x 1"	10	-	-	-	-	-	<b>54801</b>	<b>13,21</b>
27-35 x 1 1/4"	10	-	-	-	-	-	<b>54802</b>	<b>15,62</b>

**PP-U. 05. UCFTM**

F03


**ENLACE UNIVERSAL**

Univ. x Rosca macho

**ADAPTOR UNIVERSAL**

Univ. x Male thread

SIZE	PN	REF.	PACK	kg	Q(B)	Q(P)	CODE	EUR
15-21 x 3/4"	10	11 45 625	B	1,6	15	1.800	<b>54803</b>	<b>11,21</b>
21-27 x 1"	10	11 45 632	-	-	-	-	<b>54804</b>	<b>12,78</b>
27-35 x 1 1/4"	10	11 45 640	-	-	-	-	<b>54805</b>	<b>15,28</b>

**PP-U. 07. UCF**

F03


**TAPÓN UNIVERSAL**

Univ.

**CAP UNIVERSAL**

Univ.

SIZE	PN	REF.	PACK	kg	Q(B)	Q(P)	CODE	EUR
15-21	10	11 37 025	-	-	-	-	<b>54806</b>	<b>11,47</b>
21-27	10	11 37 032	-	-	-	-	<b>54807</b>	<b>12,93</b>
27-35	10	11 37 040	-	-	-	-	<b>54808</b>	<b>15,69</b>

## ACCESORIOS COMPRESIÓN EN PP SERIE UNIVERSAL - PP COMPRESSION FITTINGS UNIVERSAL SERIES

## PP-U. 01. UCF

F03

**CODO 90° UNIVERSAL**

Univ. x Univ.

SIZE	PN	REF.	PACK	kg	Q(B)	Q(P)	CODE	EUR
15-21	10	11 41 025	-	-	-	-	<b>55104</b>	<b>19,59</b>
21-27	10	11 41 032	-	-	-	-	<b>55105</b>	<b>24,93</b>
27-35	10	11 41 040	-	-	-	-	<b>55106</b>	<b>37,33</b>

**90° ELBOW UNIVERSAL**

Univ. x Univ.

## PP-U. 01. UCFCP

F03

**CODO 90° UNIVERSAL**

Univ. x Comp.

SIZE	PN	REF.	PACK	kg	Q(B)	Q(P)	CODE	EUR
15-21 x 25	10	11 49 025	-	-	-	-	<b>54997</b>	<b>12,62</b>
21-27 x 25	10	-	-	-	-	-	<b>55116</b>	<b>14,18</b>
21-27 x 32	10	11 49 032	-	-	-	-	<b>54998</b>	<b>14,41</b>
27-35 x 40	10	11 49 040	-	-	-	-	<b>54999</b>	<b>18,47</b>

**90° ELBOW UNIVERSAL**

Univ. x Comp.

## PP-U. 01. UCFFT

F03

**CODO 90° UNIVERSAL**

Univ. x Rosca hembra

SIZE	PN	REF.	PACK	kg	Q(B)	Q(P)	CODE	EUR
15-21 x 3/4"	10	11 41 425	-	-	-	-	<b>54809</b>	<b>11,85</b>
21-27 x 1"	10	11 41 432	-	-	-	-	<b>54810</b>	<b>13,42</b>
27-35 x 1 1/4"	10	11 41 440	-	-	-	-	<b>54811</b>	<b>16,32</b>

**90° ELBOW UNIVERSAL**

Univ. x Female thread

## PP-U. 01. UCFMT

F03

**CODO 90° UNIVERSAL**

Univ. X Rosca macho

SIZE	PN	REF.	PACK	kg	Q(B)	Q(P)	CODE	EUR
15-21 x 3/4"	10	11 41 625	-	-	-	-	<b>54812</b>	<b>11,53</b>
21-27 x 1"	10	11 41 632	-	-	-	-	<b>54813</b>	<b>13,21</b>
27-35 x 1 1/4"	10	11 41 640	-	-	-	-	<b>54814</b>	<b>15,98</b>

**90° ELBOW UNIVERSAL**

Univ. x Male thread

## PP-U. 01. UCFWR

F03

**CODO 90° UNIVERSAL**

De pared - Univ. x Rosca hembra

SIZE	PN	REF.	PACK	kg	Q(B)	Q(P)	CODE	EUR
15-21 x 3/4"	10	11 41 325	-	-	-	-	<b>55000</b>	<b>13,07</b>

**90° ELBOW UNIVERSAL**

Wall - Univ. x Female thread

## PP-U. 03. UCF

F03

**TE 90° UNIVERSAL**

Univ. x Univ. x Univ.

SIZE	PN	REF.	PACK	kg	Q(B)	Q(P)	CODE	EUR
15-21	10	11 43 025	-	-	-	-	<b>55107</b>	<b>33,00</b>
21-27	10	11 43 032	-	-	-	-	<b>55108</b>	<b>37,47</b>
27-35	10	11 43 040	-	-	-	-	<b>55109</b>	<b>44,72</b>

**90° TEE UNIVERSAL**

Univ. x Univ. x Univ.

## PP-U. 03. UCFCP

F03

**TE 90° UNIVERSAL**

Univ. x Comp. x Univ.

SIZE	PN	REF.	PACK	kg	Q(B)	Q(P)	CODE	EUR
15-21 x 25	10	11 48 025	-	-	-	-	<b>55001</b>	<b>20,60</b>
21-27 x 32	10	11 48 032	-	-	-	-	<b>55002</b>	<b>25,81</b>
27-35 x 40	10	11 48 040	-	-	-	-	<b>55003</b>	<b>39,13</b>

**90° TEE UNIVERSAL**

Univ. x Comp. x Univ.

Consultar otras posibilidades.  
Contact us for other options.

**ACCESORIOS COMPRESIÓN EN PP SERIE UNIVERSAL - PP COMPRESSION FITTINGS UNIVERSAL SERIES**
**PP-U. 03. CPUCF**

F03


**TE 90° UNIVERSAL**  
 Comp. X Univ. x Comp.

**90° TEE UNIVERSAL**  
 Comp. x Univ. x Comp.

SIZE	PN	REF.	PACK	kg	Q(B)	Q(P)	CODE	EUR
25 x 15-21	10	11 44 025	-	-	-	-	<b>55004</b>	<b>13,89</b>
32 x 21-27	10	11 44 032	-	-	-	-	<b>55005</b>	<b>16,24</b>
40 x 27-35	10	11 44 040	-	-	-	-	<b>55103</b>	<b>21,12</b>

**PP-U. 03. UCFFT**

F03


**TE 90° UNIVERSAL**  
 Univ. x Rosca hembra

**90° TEE UNIVERSAL**  
 Univ. x Female thread

SIZE	PN	REF.	PACK	kg	Q(B)	Q(P)	CODE	EUR
15-21 x 3/4"	10	11 43 425	-	-	-	-	<b>55110</b>	<b>19,58</b>
21-27 x 1"	10	11 43 432	-	-	-	-	<b>55111</b>	<b>24,52</b>
27-35 x 1 1/4"	10	11 43 440	-	-	-	-	<b>55112</b>	<b>37,15</b>

**PP-U. 03. UCFMT**

F03


**TE 90° UNIVERSAL**  
 Univ. x Rosca macho

**90° TEE UNIVERSAL**  
 Univ. x Male thread

SIZE	PN	REF.	PACK	kg	Q(B)	Q(P)	CODE	EUR
15-21 x 3/4"	10	-	-	-	-	-	<b>55113</b>	<b>20,58</b>
21-27 x 1"	10	-	-	-	-	-	<b>55114</b>	<b>25,75</b>
27-35 x 1 1/4"	10	-	-	-	-	-	<b>55115</b>	<b>39,03</b>

**PP-P. 05. UCF3**

F03


**ACCESORIO UNIVERSAL**  
 Kit transf. en Universal

**UNIVERSAL FITTING**  
 Universal conversion kit

SIZE	PN	REF.	PACK	kg	Q(B)	Q(P)	CODE	EUR
15-21 / 25		11 47 020	-	-	-	-	<b>27864</b>	<b>9,96</b>
21-27 / 32		11 47 025	-	-	-	-	<b>28825</b>	<b>11,08</b>
27-35 / 40		11 47 032	-	-	-	-	<b>28826</b>	<b>12,29</b>

Accesorios

Válvulas

PP

Industria

Evacuación

Recambios

## ACCESORIOS COMPRESIÓN EN PP SERIE STANDARD - PP COMPRESSION FITTINGS STANDARD SERIES

## PP-S. 01. CP

F03



**CODO 90° Standard**  
Comp x Comp

**90° ELBOW Standard**  
Comp x Comp

SIZE	PN	REF.	PACK	kg	Q(B)	Q(P)	CODE	EUR
16 x 16	10	22 01 016	C	3,7	100	6.000	<b>24671</b>	<b>1,67</b>
20 x 20	10	22 01 020	C	4,1	80	4.800	<b>24672</b>	<b>1,76</b>
25 x 25	10	22 01 025	D	7,5	80	2.400	<b>24673</b>	<b>2,21</b>
32 x 32	10	22 01 032	D	8,2	60	1.800	<b>24674</b>	<b>2,76</b>
40 x 40	10	22 01 040	D	7,8	25	750	<b>24675</b>	<b>4,81</b>
50 x 50	10	22 01 050	E	14,7	25	375	<b>24676</b>	<b>7,58</b>
63 x 63	10	22 01 063	E	16,3	15	225	<b>24677</b>	<b>10,79</b>

## PP-S. 01. CPFT

F03



**CODO 90° Standard**  
Comp x Rosca hembra

**90° ELBOW Standard**  
Comp x Female thread

SIZE	PN	REF.	PACK	kg	Q(B)	Q(P)	CODE	EUR
16 x 1/2"	10	22 01 417	C	3,2	120	7.200	<b>24679</b>	<b>1,22</b>
20 x 1/2"	10	22 01 420	C	3,8	100	6.000	<b>24680</b>	<b>1,32</b>
20 x 3/4"	10	22 01 421	C	4,1	100	6.000	<b>24681</b>	<b>1,32</b>
25 x 1/2"	10	22 01 424	D	8,1	120	3.600	<b>24682</b>	<b>1,67</b>
25 x 3/4"	10	22 01 425	D	8,3	120	3.600	<b>24683</b>	<b>1,67</b>
32 x 3/4"	10	22 01 431	D	8,0	80	2.400	<b>24685</b>	<b>2,05</b>
32 x 1"	10	22 01 432	D	8,0	80	2.400	<b>24686</b>	<b>2,05</b>
40 x 1 1/2"	10	22 01 440	D	8,5	35	1.050	<b>24687</b>	<b>3,29</b>
50 x 1 1/2"	10	22 01 450	E	17,4	40	600	<b>24689</b>	<b>5,20</b>
63 x 2"	10	22 01 463	E	16,3	20	300	<b>24691</b>	<b>8,12</b>

## PP-S. 01. CPMT

F03



**CODO 90° Standard**  
Comp x Rosca macho

**90° ELBOW Standard**  
Comp x Male thread

SIZE	PN	REF.	PACK	kg	Q(B)	Q(P)	CODE	EUR
16 x 1/2"	10	22 01 617	D	4,0	160	9.600	<b>24693</b>	<b>1,12</b>
20 x 1/2"	10	22 01 620	C	3,6	100	6.000	<b>24694</b>	<b>1,18</b>
20 x 3/4"	10	22 01 621	C	3,6	100	6.000	<b>24695</b>	<b>1,18</b>
25 x 1/2"	10	22 01 624	D	7,8	120	3.600	<b>24696</b>	<b>1,42</b>
25 x 3/4"	10	22 01 625	D	7,7	120	3.600	<b>24697</b>	<b>1,42</b>
25 x 1"	10	22 01 626	D	6,6	120	3.600	<b>25198</b>	<b>1,42</b>
32 x 1"	10	22 01 632	D	7,5	80	2.400	<b>24698</b>	<b>1,90</b>
40 x 1 1/4"	10	22 01 640	D	8,6	40	1.200	<b>24699</b>	<b>3,04</b>
50 x 1 1/2"	10	22 01 650	E	16,2	40	600	<b>24702</b>	<b>4,70</b>
63 x 2"	10	22 01 663	E	15,3	20	300	<b>24704</b>	<b>6,84</b>

## PP-S. 03. CP

F03



**TÉ 90° Standard**  
Comp x Comp x Comp

**90° TEE Standard**  
Comp x Comp x Comp

SIZE	PN	REF.	PACK	kg	Q(B)	Q(P)	CODE	EUR
16 x 16 x 16	10	22 03 016	C	3,4	60	3.600	<b>24707</b>	<b>2,17</b>
20 x 20 x 20	10	22 03 020	C	3,1	40	2.400	<b>24708</b>	<b>2,39</b>
25 x 25 x 25	10	22 03 025	D	7,1	50	1.500	<b>24709</b>	<b>3,15</b>
32 x 32 x 32	10	22 03 032	D	6,3	30	900	<b>24710</b>	<b>4,09</b>
40 x 40 x 40	10	22 03 040	D	7,3	15	450	<b>24711</b>	<b>6,73</b>
50 x 50 x 50	10	22 03 050	E	13,7	15	225	<b>24712</b>	<b>10,24</b>
63 x 63 x 63	10	22 03 063	E	13,3	8	120	<b>24713</b>	<b>15,17</b>

## PP-S. 03. CPFT

F03



**TÉ 90° Standard**  
Comp x Rosca hembra x Comp

**90° TEE Standard**  
Comp x Female thread x Comp

SIZE	PN	REF.	PACK	kg	Q(B)	Q(P)	CODE	EUR
16 x 1/2" x 16	10	22 03 417	C	4,3	100	6.000	<b>24633</b>	<b>1,72</b>
20 x 1/2" x 20	10	22 03 420	D	3,7	60	3.600	<b>24634</b>	<b>1,90</b>
20 x 3/4" x 20	10	22 03 421	C	3,8	60	3.600	<b>24635</b>	<b>1,90</b>
25 x 1/2" x 25	10	22 03 424	C	4,1	36	2.160	<b>24636</b>	<b>2,41</b>
25 x 3/4" x 25	10	22 03 425	D	6,9	60	1.800	<b>24637</b>	<b>2,41</b>
32 x 1/2" x 32	10	22 03 430	D	6,8	40	1.200	<b>24638</b>	<b>3,17</b>
32 x 3/4" x 32	10	22 03 431	D	6,9	40	1.200	<b>24639</b>	<b>3,17</b>
32 x 1" x 32	10	22 03 432	D	6,9	40	1.200	<b>24640</b>	<b>3,17</b>
40 x 1 1/4" x 40	10	22 03 440	D	8,1	20	600	<b>24641</b>	<b>5,37</b>
50 x 1 1/2" x 50	10	22 03 450	E	15,0	20	300	<b>24642</b>	<b>8,71</b>
63 x 2" x 63	10	22 03 463	E	13,6	10	150	<b>24644</b>	<b>12,36</b>

**ACCESORIOS COMPRESIÓN EN PP SERIE STANDARD - PP COMPRESSION FITTINGS STANDARD SERIES**
**PP-S. 03. CPMT**

F03


**TÉ 90° Standard**

Comp x Rosca macho x Comp

**90° TEE Standard**

Comp x Male thread x Comp

SIZE	PN	REF.	PACK	kg	Q(B)	Q(P)	CODE	EUR
16 x ½" x 16	10	22 03 617	C	4,3	100	6.000	<b>24646</b>	<b>1,85</b>
20 x ½" x 20	10	22 03 620	C	3,7	60	3.600	<b>24647</b>	<b>1,90</b>
20 x ¾" x 20	10	22 03 621	C	3,6	60	1.800	<b>24648</b>	<b>1,90</b>
25 x ½" x 25	10	22 03 624	D	7,7	70	2.100	<b>24649</b>	<b>2,53</b>
25 x ¾" x 25	10	22 03 625	D	7,0	70	2.100	<b>24650</b>	<b>2,53</b>
32 x ½" x 32	10	22 03 630	D	7,4	45	1.350	<b>24651</b>	<b>3,17</b>
32 x 1" x 32	10	22 03 632	D	7,6	45	1.350	<b>24652</b>	<b>3,17</b>
40 x 1¼" x 40	10	22 03 640	D	9,5	25	750	<b>24653</b>	<b>5,25</b>
50 x 1½" x 50	10	22 03 650	E	14,1	20	300	<b>24655</b>	<b>8,38</b>
63 x 2" x 63	10	22 03 663	E	15,3	12	180	<b>24656</b>	<b>13,31</b>

**PP-S. 05. CP**

F03


**MANGUITO Standard**

Comp x Comp

**COUPLING Standard**

Comp x Comp

SIZE	PN	REF.	PACK	kg	Q(B)	Q(P)	CODE	EUR
16 x 16	10	22 05 016	C	4,0	120	7.200	<b>24657</b>	<b>1,64</b>
20 x 20	10	22 05 020	C	3,7	80	4.800	<b>24658</b>	<b>1,72</b>
25 x 25	10	22 05 025	D	7,1	80	2.400	<b>24659</b>	<b>2,21</b>
32 x 32	10	22 05 032	D	7,7	60	1.800	<b>24660</b>	<b>2,85</b>
40 x 40	10	22 05 040	D	9,2	35	1.050	<b>24661</b>	<b>4,63</b>
50 x 50	10	22 05 050	E	17,3	30	450	<b>24662</b>	<b>7,02</b>
63 x 63	10	22 05 063	E	20,2	20	300	<b>24663</b>	<b>10,15</b>

**PP-S. 05. CPFT**

F03


**ENLACE Standard**

Comp x Rosca hembra

**ADAPTOR Standard**

Comp x Female thread

SIZE	PN	REF.	PACK	kg	Q(B)	Q(P)	CODE	EUR
16 x ½"	10	22 05 417	C	4,3	200	12.000	<b>24715</b>	<b>1,03</b>
20 x ½"	10	22 05 420	C	3,9	120	7.200	<b>24716</b>	<b>1,13</b>
20 x ¾"	10	22 05 421	C	3,7	120	7.200	<b>24717</b>	<b>1,13</b>
25 x ½"	10	22 05 424	D	7,1	120	3.600	<b>24718</b>	<b>1,34</b>
25 x ¾"	10	22 05 425	D	7,0	120	3.600	<b>24719</b>	<b>1,34</b>
25 x 1"	10	22 05 426	D	7,3	120	3.600	<b>24720</b>	<b>1,34</b>
32 x ¾"	10	22 05 431	D	8,1	100	3.000	<b>24721</b>	<b>1,90</b>
32 x 1"	10	22 05 432	D	8,0	90	2.700	<b>24722</b>	<b>1,90</b>
40 x 1"	10	22 05 439	D	7,7	45	1.350	<b>24723</b>	<b>2,77</b>
40 x 1¼"	10	22 05 440	D	8,5	45	1.350	<b>24724</b>	<b>2,77</b>
50 x 1½"	10	22 05 450	E	15,5	40	600	<b>24726</b>	<b>4,28</b>
63 x 2"	10	22 05 463	E	18,1	25	375	<b>24728</b>	<b>6,84</b>

**PP-S. 05. CPMT**

F03


**ENLACE Standard**

Comp x Rosca macho

**ADAPTOR Standard**

Comp x Male thread

SIZE	PN	REF.	PACK	kg	Q(B)	Q(P)	CODE	EUR
16 x ½"	10	22 05 617	C	4,4	200	12.000	<b>24730</b>	<b>0,98</b>
20 x ½"	10	22 05 620	C	3,6	120	7.200	<b>24731</b>	<b>1,03</b>
20 x ¾"	10	22 05 621	C	3,2	120	7.200	<b>24732</b>	<b>1,03</b>
20 x 1"	10	22 05 622	C	3,9	120	7.200	<b>24733</b>	<b>1,03</b>
25 x ½"	10	22 05 624	D	6,9	120	3.600	<b>24734</b>	<b>1,22</b>
25 x ¾"	10	22 05 625	D	6,7	120	3.600	<b>24735</b>	<b>1,22</b>
25 x 1"	10	22 05 626	D	7,1	120	3.600	<b>24739</b>	<b>1,22</b>
32 x ¾"	10	22 05 631	D	7,5	90	2.700	<b>24740</b>	<b>1,54</b>
32 x 1"	10	22 05 632	D	7,3	90	2.700	<b>24741</b>	<b>1,54</b>
32 x 1¼"	10	22 05 633	D	7,7	90	2.700	<b>24742</b>	<b>1,69</b>
40 x 1¼"	10	22 05 640	D	7,6	45	1.350	<b>24743</b>	<b>2,83</b>
40 x 1½"	10	22 05 641	D	7,6	45	1.350	<b>24744</b>	<b>2,83</b>
50 x 1½"	10	22 05 650	E	16,4	45	675	<b>24746</b>	<b>4,20</b>
63 x 2"	10	22 05 663	E	16,0	25	375	<b>24749</b>	<b>5,95</b>

**PP-S. 06. CPR**

F03


**MANGUITO REDUCIDO Standard**

Comp x Comp

**REDUCING COUPLING Standard**

Comp x Comp

SIZE	PN	REF.	PACK	kg	Q(B)	Q(P)	CODE	EUR
20 x 16	10	22 06 020	C	4,1	100	6.000	<b>24664</b>	<b>1,72</b>
25 x 20	10	22 06 025	D	8,6	120	3.600	<b>24665</b>	<b>2,05</b>
32 x 25	10	22 06 032	D	7,9	70	2.100	<b>24666</b>	<b>2,64</b>
40 x 32	10	22 06 040	D	8,3	40	1.200	<b>24667</b>	<b>4,13</b>
50 x 40	10	22 06 050	E	18,1	35	525	<b>24668</b>	<b>6,49</b>
63 x 50	10	22 06 063	E	17,3	20	300	<b>24669</b>	<b>9,20</b>

## ACCESORIOS COMPRESIÓN EN PP SERIE STANDARD - PP COMPRESSION FITTINGS STANDARD SERIES

## PP-S. 07. CP

F03


**TAPÓN Standard**  
Comp

**CAP Standard**  
Comp

SIZE	PN	REF.	PACK	kg	Q(B)	Q(P)	CODE	EUR
16	10	22 07 016	C	4,0	200	12.000	<b>24750</b>	<b>1,10</b>
20	10	22 07 020	C	3,8	140	8.400	<b>24751</b>	<b>1,13</b>
25	10	22 07 025	D	7,9	150	4.500	<b>24752</b>	<b>1,36</b>
32	10	22 07 032	D	7,8	100	3.000	<b>24753</b>	<b>1,67</b>
40	10	22 07 040	D	7,7	50	1.500	<b>24754</b>	<b>2,81</b>
50	10	22 07 050	E	17,9	50	750	<b>24755</b>	<b>4,70</b>
63	10	22 07 063	E	15,7	25	375	<b>24756</b>	<b>6,34</b>

## PP-S. 30. PART

F03


**TUERCA Standard**
**NUT Standard**

SIZE	PN	REF.	PACK	kg	Q(B)	Q(P)	CODE	EUR
16		22 30 016	-	-	-	-	<b>25263</b>	<b>0,40</b>
20		22 30 020	-	-	-	-	<b>24799</b>	<b>0,43</b>
25		22 30 025	-	-	-	-	<b>24800</b>	<b>0,47</b>
32		22 30 032	-	-	-	-	<b>24801</b>	<b>0,61</b>
40		22 30 040	-	-	-	-	<b>24802</b>	<b>1,12</b>
50		22 30 050	-	-	-	-	<b>24803</b>	<b>1,54</b>
63		22 30 063	-	-	-	-	<b>24804</b>	<b>2,56</b>

## PP-S. 31. PART

F03


**CASQUILLO PRENSA Standard**
**INSERT Standard**

SIZE	PN	REF.	PACK	kg	Q(B)	Q(P)	CODE	EUR
16		22 31 016	-	-	-	-	<b>25264</b>	<b>0,14</b>
20		22 31 020	-	-	-	-	<b>24805</b>	<b>0,15</b>
25		22 31 025	-	-	-	-	<b>24806</b>	<b>0,17</b>
32		22 31 032	-	-	-	-	<b>24807</b>	<b>0,32</b>
40		22 31 040	-	-	-	-	<b>24808</b>	<b>0,55</b>
50		22 31 050	C	1,5	40	2.400	<b>01649</b>	<b>0,99</b>
63		22 31 063	C	2,7	44	2.640	<b>01650</b>	<b>1,61</b>

## PP-S. 32. PART

F03


**CONO DE FIJACIÓN Standard**
**SPLIT RING Standard**

SIZE	PN	REF.	PACK	kg	Q(B)	Q(P)	CODE	EUR
16		22 32 016	-	-	-	-	<b>25265</b>	<b>0,17</b>
20		22 32 020	E	10,6	5004	75.060	<b>24811</b>	<b>0,19</b>
25		22 32 025	-	-	-	-	<b>24812</b>	<b>0,23</b>
32		22 32 032	-	-	-	-	<b>24813</b>	<b>0,44</b>
40		22 32 040	-	-	-	-	<b>26495</b>	<b>0,75</b>
50		22 32 050	-	1,2	40	4.800	<b>01631</b>	<b>1,33</b>
63		22 32 063	D	5,1	100	3.000	<b>01632</b>	<b>2,05</b>

## PP-S. 33. PART

F03


**JUNTA TÓRICA Standard**
**O-RING Standard**

SIZE	PN	REF.	PACK	kg	Q(B)	Q(P)	CODE	EUR
16		22 33 016	B	0,3	120	14.400	<b>25266</b>	<b>0,17</b>
20		22 33 020	B	0,5	240	28.800	<b>24815</b>	<b>0,19</b>
25		22 33 025	B	0,8	300	36.000	<b>24816</b>	<b>0,23</b>
32		22 33 032	B	1,3	320	38.400	<b>24817</b>	<b>0,44</b>
40		22 33 040	-	-	-	-	<b>24818</b>	<b>0,58</b>
50		22 33 050	-	1,1	90	10.800	<b>01658</b>	<b>0,96</b>
63		22 33 063	C	4,1	200	12.000	<b>01659</b>	<b>1,42</b>

**HERRAMIENTAS - TOOLS**
**PP. 80. TLA**

F03


**LLAVE DE CINTA**

Llave / cinta

SIZE	PN	REF.	PACK	kg	Q(B)	Q(P)	CODE	EUR
<200		11 80 001	C	8,7	30	1.800	<b>01609</b>	<b>131,20</b>
cinta / tape		11 80 00104	B	0,3	25	400	<b>16239</b>	<b>21,89</b>

**STRAP WRENCH**

Wrench / Tape

**PP. 80. TLB**

F03


**LLAVE DE ACHAFLANAR**

SIZE	PN	REF.	PACK	kg	Q(B)	Q(P)	CODE	EUR
<200		11 80 002	-	-	1	-	<b>05160</b>	<b>271,00</b>

**BEVELER**
**PP. 81. TLC**

F03


**TIJERAS CORTATUBOS**

SIZE	PN	REF.	PACK	kg	Q(B)	Q(P)	CODE	EUR
<25		11 81 001	-	-	1	-	<b>05157</b>	<b>112,60</b>
<40		11 81 002	-	-	1	-	<b>05158</b>	<b>135,90</b>
<75		11 81 003	-	-	1	-	<b>05159</b>	<b>487,00</b>

**PIPE CUTTERS**
**PP. 80. TLD**

F03


**LLAVE PARA MONTAJES**

SIZE	PN	REF.	PACK	kg	Q(B)	Q(P)	CODE	EUR
20-50		11 80 003	B	2,0	50	6.000	<b>23138</b>	<b>3,37</b>

**ASSEMBLY WRENCH**

Accesorios

Válvulas

PP

Industria

Evacuación

Recambios

**COLLARINES DE TOMA - CLAMP SADDLES**

PP. 53. CS

F03


**COLLARÍN DE TOMA**

rosca hembra BSP

**CLAMP SADDLE**

BSP female thread

SIZE	PN	REF.	PACK	kg	Q(B)	Q(P)	CODE	EUR
25 x 1/2"	10	11 53 025	C	5,7	100	6.000	<b>05287</b>	<b>1,20</b>
25 x 3/4"	10	11 53 026	C	5,9	100	6.000	<b>06052</b>	<b>1,20</b>
32 x 1/2"	10	11 53 031	C	6,1	60	3.600	<b>05288</b>	<b>1,50</b>
32 x 3/4"	10	11 53 032	C	6,3	60	3.600	<b>05289</b>	<b>1,50</b>
32 x 1"	10	11 53 033 *	C	3,8	30	1.800	<b>20596</b>	<b>1,50</b>
40 x 1/2"	10	11 53 038	C	4,6	40	2.400	<b>05138</b>	<b>1,76</b>
40 x 3/4"	10	11 53 039	C	4,8	40	2.400	<b>05139</b>	<b>1,76</b>
40 x 1"	10	11 53 040	C	5,0	40	2.400	<b>05140</b>	<b>1,76</b>
50 x 1/2"	10	11 53 048	D	10,0	70	2.100	<b>05141</b>	<b>1,89</b>
50 x 3/4"	10	11 53 049	D	10,0	70	2.100	<b>05142</b>	<b>1,89</b>
50 x 1"	10	11 53 050	D	10,4	70	2.100	<b>05143</b>	<b>1,89</b>
50 x 1 1/4"	10	11 53 051	D	10,7	70	2.100	<b>28674</b>	<b>1,89</b>
63 x 1/2"	10	11 53 061	D	12,2	50	1.500	<b>28675</b>	<b>2,63</b>
63 x 3/4"	10	11 53 062	D	12,8	50	1.500	<b>05145</b>	<b>2,63</b>
63 x 1"	10	11 53 063	D	13,0	50	1.500	<b>05146</b>	<b>2,63</b>
63 x 1 1/4"	10	11 53 064	D	10,4	40	1.200	<b>28676</b>	<b>2,63</b>
63 x 1 1/2"	10	11 53 065	D	11,4	40	1.200	<b>05441</b>	<b>2,63</b>
75 x 1/2"	6	11 53 073 *	E	15,6	50	750	<b>05438</b>	<b>4,37</b>
75 x 3/4"	6	11 53 074 *	E	16,1	50	750	<b>05439</b>	<b>4,37</b>
75 x 1"	6	11 53 075 *	E	16,3	50	750	<b>05148</b>	<b>4,37</b>
75 x 1 1/4"	6	11 53 076 *	E	16,6	50	750	<b>28677</b>	<b>4,37</b>
75 x 1 1/2"	6	11 53 077 *	E	16,6	50	750	<b>05150</b>	<b>4,37</b>
90 x 1/2"	6	11 53 088 *	E	15,2	40	600	<b>05440</b>	<b>4,61</b>
90 x 3/4"	6	11 53 089 *	E	14,8	40	600	<b>06011</b>	<b>4,61</b>
90 x 1"	6	11 53 090 *	E	15,2	40	600	<b>05152</b>	<b>4,61</b>
90 x 1 1/4"	6	11 53 091 *	E	14,8	40	600	<b>05153</b>	<b>4,61</b>
90 x 1 1/2"	6	11 53 092 *	E	14,9	40	600	<b>05154</b>	<b>4,61</b>
90 x 2"	6	11 53 093 *	E	16,2	40	600	<b>52549</b>	<b>5,06</b>
110 x 3/4"	6	11 53 106 *	E	19,2	40	600	<b>44684</b>	<b>6,99</b>
110 x 1"	6	11 53 107 *	E	19,2	40	600	<b>06013</b>	<b>6,97</b>
110 x 1 1/2"	6	11 53 109 *	E	19,5	40	600	<b>06015</b>	<b>6,97</b>
110 x 2"	6	11 53 110 *	E	21,0	40	600	<b>06016</b>	<b>6,97</b>
125 x 1"	6	11 53 122 *	E	17,0	35	525	<b>06018</b>	<b>10,66</b>
125 x 1 1/2"	6	11 53 124 *	E	17,5	35	525	<b>06020</b>	<b>10,66</b>
125 x 2"	6	11 53 125 *	E	17,7	35	525	<b>06021</b>	<b>10,66</b>
140 x 1"	6	11 53 136 *	E	15,7	18	270	<b>18785</b>	<b>17,71</b>
140 x 1 1/2"	6	11 53 138 *	E	22,8	20	300	<b>18786</b>	<b>17,71</b>
140 x 2"	6	11 53 139 *	E	18,6	20	300	<b>18787</b>	<b>17,71</b>
140 x 3"	6	11 53 140 *	E	14,9	16	240	<b>18788</b>	<b>17,71</b>
160 x 1"	6	11 53 156 *	E	13,9	15	225	<b>18789</b>	<b>22,58</b>
160 x 1 1/2"	6	11 53 158 *	E	15,2	16	240	<b>18790</b>	<b>22,58</b>
160 x 2"	6	11 53 159 *	E	15,0	16	240	<b>18791</b>	<b>22,58</b>
160 x 3"	6	11 53 160 *	E	18,5	15	225	<b>18792</b>	<b>22,58</b>
200 x 1 1/4"	6	11 53 196 *	E	13,2	6	90	<b>18793</b>	<b>72,60</b>
200 x 1 1/2"	6	11 53 197 *	E	12,9	6	90	<b>18794</b>	<b>72,60</b>
200 x 2"	6	11 53 198 *	E	13,5	6	90	<b>18795</b>	<b>72,60</b>
200 x 3"	6	11 53 199 *	E	13,7	6	90	<b>18796</b>	<b>72,60</b>
200 x 4"	6	11 53 200 *	E	13,8	6	90	<b>18797</b>	<b>72,60</b>
225 x 1 1/4"	6	11 53 221 *	E	14,2	6	90	<b>18798</b>	<b>82,40</b>
225 x 1 1/2"	6	11 53 222 *	E	14,2	6	90	<b>18799</b>	<b>82,40</b>
225 x 2"	6	11 53 223 *	E	14,4	6	90	<b>18800</b>	<b>82,40</b>
225 x 3"	6	11 53 224 *	E	13,9	6	90	<b>18801</b>	<b>82,40</b>
225 x 4"	6	11 53 225 *	E	14,6	6	90	<b>18802</b>	<b>82,40</b>
250 x 1 1/4"	6	11 53 246 *	E	12,1	4	60	<b>18803</b>	<b>93,20</b>
250 x 1 1/2"	6	11 53 247 *	E	12,1	4	60	<b>18804</b>	<b>93,20</b>
250 x 2"	6	11 53 248 *	E	12,1	4	60	<b>18805</b>	<b>93,20</b>
250 x 3"	6	11 53 249 *	E	12,2	4	60	<b>18806</b>	<b>93,20</b>
250 x 4"	6	11 53 250 *	E	12,3	4	60	<b>18807</b>	<b>93,20</b>
315 x 1 1/4"	6	11 53 311 *	E	13,8	3	45	<b>18808</b>	<b>115,40</b>
315 x 1 1/2"	6	11 53 312 *	E	13,3	3	45	<b>18809</b>	<b>115,40</b>
315 x 2"	6	11 53 313 *	E	13,4	3	45	<b>18810</b>	<b>115,40</b>
315 x 3"	6	11 53 314 *	E	13,4	3	45	<b>18811</b>	<b>115,40</b>
315 x 4"	6	11 53 315 *	E	13,6	3	45	<b>18812</b>	<b>115,40</b>

Accesorios

Válvulas

PP

Industria

Evacuación

Recambios

**COLLARINES DE TOMA - CLAMP SADDLES**

PP. 54. CS

F03



**COLLARÍN DE TOMA REFORZADO**  
rosca hembra BSP

**REINFORCED CLAMP SADDLE**  
BSP female thread

Accesorios

Válvulas

PP

Industria

Evacuación

Recambios

SIZE	PN	REF.	PACK	kg	Q(B)	Q(P)	CODE	EUR
25 x ½"	10	11 54 025	D	6,0	100	3.000	<b>11435</b>	<b>1,83</b>
25 x ¾"	10	11 54 026	C	6,7	100	6.000	<b>02379</b>	<b>1,83</b>
32 x ½"	10	11 54 031	C	6,3	60	3.600	<b>11436</b>	<b>2,16</b>
32 x ¾"	10	11 54 032	C	6,4	60	3.600	<b>11437</b>	<b>2,16</b>
32 x 1"	10	11 54 033 *	C	4,6	30	1.800	<b>02380</b>	<b>2,16</b>
40 x ½"	10	11 54 038	C	4,8	40	2.400	<b>11438</b>	<b>2,26</b>
40 x ¾"	10	11 54 039	C	5,0	40	2.400	<b>11439</b>	<b>2,26</b>
40 x 1"	10	11 54 040	C	5,5	40	2.400	<b>02381</b>	<b>2,26</b>
50 x ½"	10	11 54 048	D	10,0	70	2.100	<b>11440</b>	<b>2,54</b>
50 x ¾"	10	11 54 049	D	10,6	70	2.100	<b>11441</b>	<b>2,54</b>
50 x 1"	10	11 54 050	D	10,9	70	2.100	<b>02382</b>	<b>2,54</b>
50 x 1¼"	10	11 54 051	D	11,3	70	2.100	<b>28678</b>	<b>2,54</b>
63 x ½"	10	11 54 061	D	12,3	50	1.500	<b>28679</b>	<b>3,97</b>
63 x ¾"	10	11 54 062	D	13,2	50	1.500	<b>11442</b>	<b>3,97</b>
63 x 1"	10	11 54 063	D	13,6	50	1.500	<b>02383</b>	<b>3,97</b>
63 x 1¼"	10	11 54 064	D	10,6	40	1.200	<b>28680</b>	<b>3,97</b>
63 x 1½"	10	11 54 065	D	11,8	40	1.200	<b>11443</b>	<b>3,97</b>
75 x ½"	10	11 54 073 *	E	16,1	50	750	<b>11444</b>	<b>5,79</b>
75 x ¾"	10	11 54 074 *	E	16,7	50	750	<b>11445</b>	<b>5,79</b>
75 x 1"	10	11 54 075 *	E	17,0	50	750	<b>02384</b>	<b>5,79</b>
75 x 1¼"	10	11 54 076 *	E	17,3	50	750	<b>28681</b>	<b>5,79</b>
75 x 1½"	10	11 54 077 *	E	17,5	50	750	<b>11446</b>	<b>5,79</b>
90 x ½"	10	11 54 088 *	E	15,5	40	600	<b>11447</b>	<b>6,52</b>
90 x ¾"	10	11 54 089 *	E	15,3	40	600	<b>11448</b>	<b>6,52</b>
90 x 1"	10	11 54 090 *	E	15,7	40	600	<b>02385</b>	<b>6,52</b>
90 x 1¼"	10	11 54 091 *	E	15,5	40	600	<b>11449</b>	<b>6,52</b>
90 x 1½"	10	11 54 092 *	E	15,6	40	600	<b>11450</b>	<b>6,52</b>
90 x 2"	10	11 54 093 *	E	16,2	40	1.200	<b>36878</b>	<b>6,52</b>
110 x 1"	10	11 54 107 *	E	20,0	40	600	<b>02386</b>	<b>9,06</b>
110 x 1½"	10	11 54 109 *	E	20,5	40	600	<b>11451</b>	<b>9,06</b>
110 x 2"	10	11 54 110 *	E	21,4	40	600	<b>11452</b>	<b>9,06</b>
125 x 1"	10	11 54 122 *	E	18,0	35	525	<b>11453</b>	<b>12,80</b>
125 x 1½"	10	11 54 124 *	E	17,3	35	525	<b>11454</b>	<b>12,80</b>
125 x 2"	10	11 54 125 *	E	18,8	35	525	<b>11455</b>	<b>12,80</b>
140 x 1"	10	11 54 136 *	E	17,3	18	270	<b>06022</b>	<b>21,25</b>
140 x 1½"	10	11 54 138 *	E	17,5	18	270	<b>06024</b>	<b>21,25</b>
140 x 2"	10	11 54 139 *	E	17,8	18	270	<b>06025</b>	<b>21,25</b>
140 x 3"	10	11 54 140 *	E	17,7	16	240	<b>06026</b>	<b>24,46</b>
160 x 1"	10	11 54 156 *	E	14,4	15	225	<b>06027</b>	<b>24,65</b>
160 x 1½"	10	11 54 158 *	E	16,1	15	225	<b>06029</b>	<b>24,65</b>
160 x 2"	10	11 54 159 *	E	14,8	15	225	<b>06030</b>	<b>24,65</b>
160 x 3"	10	11 54 160 *	E	15,5	15	225	<b>06031</b>	<b>27,14</b>
200 x 1¼"	10	11 54 196 *	E	13,3	6	90	<b>06032</b>	<b>95,30</b>
200 x 1½"	10	11 54 197 *	E	14,0	6	90	<b>06033</b>	<b>95,30</b>
200 x 2"	10	11 54 198 *	E	13,7	6	90	<b>06034</b>	<b>95,30</b>
200 x 3"	10	11 54 199 *	E	14,0	6	90	<b>06035</b>	<b>97,10</b>
200 x 4"	10	11 54 200 *	E	14,2	6	90	<b>06036</b>	<b>97,10</b>
225 x 1¼"	10	11 54 221 *	E	17,9	8	120	<b>06037</b>	<b>115,50</b>
225 x 1½"	10	11 54 222 *	E	14,3	6	90	<b>06038</b>	<b>115,50</b>
225 x 2"	10	11 54 223 *	E	14,6	6	90	<b>06039</b>	<b>115,50</b>
225 x 3"	10	11 54 224 *	E	14,9	6	90	<b>06040</b>	<b>119,90</b>
225 x 4"	10	11 54 225 *	E	14,9	6	90	<b>06041</b>	<b>119,90</b>
250 x 1¼"	10	11 54 246 *	E	12,2	4	60	<b>06042</b>	<b>136,00</b>
250 x 1½"	10	11 54 247 *	E	12,2	4	60	<b>06043</b>	<b>136,00</b>
250 x 2"	10	11 54 248 *	E	12,4	4	60	<b>06044</b>	<b>136,00</b>
250 x 3"	10	11 54 249 *	E	12,4	4	60	<b>06045</b>	<b>139,50</b>
250 x 4"	10	11 54 250 *	E	12,5	4	60	<b>06046</b>	<b>139,50</b>
315 x 1¼"	10	11 54 311 *	E	14,0	3	45	<b>06047</b>	<b>171,00</b>
315 x 1½"	10	11 54 312 *	E	13,3	3	45	<b>06048</b>	<b>171,00</b>
315 x 2"	10	11 54 313 *	E	13,5	3	45	<b>06049</b>	<b>171,00</b>
315 x 3"	10	11 54 314 *	E	13,6	3	45	<b>06050</b>	<b>177,50</b>
315 x 4"	10	11 54 315 *	E	13,8	3	45	<b>06051</b>	<b>177,50</b>

## PINZAS - PIPE CLIPS

## PP. 20. OP

F03



PINZA ABIERTA

OPEN PIPE CLIP

SIZE	PN	REF.	PACK	kg	Q(B)	Q(P)	CODE	EUR
20		11 20 020	B	2,2	500	60.000	<b>02132</b>	<b>0,51</b>
25		11 20 025	B	2,1	350	42.000	<b>02133</b>	<b>0,53</b>
32		11 20 032	B	2,2	225	27.000	<b>02134</b>	<b>0,68</b>
40		11 20 040	B	2,1	150	18.000	<b>02135</b>	<b>0,80</b>
50		11 20 050	C	4,6	150	9.000	<b>02136</b>	<b>1,00</b>
63		11 20 063	C	3,5	100	6.000	<b>02137</b>	<b>1,17</b>
75		11 20 075	C	4,9	80	4.800	<b>02138</b>	<b>1,54</b>
90		11 20 090	C	5,2	50	3.000	<b>02139</b>	<b>1,78</b>
110		11 20 110	C	4,2	35	2.100	<b>08908</b>	<b>3,43</b>
125		11 20 125	C	4,4	30	1.800	<b>08909</b>	<b>3,88</b>
140		11 20 140	C	3,6	15	900	<b>10955</b>	<b>4,19</b>
160		11 20 160	C	4,0	15	900	<b>08910</b>	<b>5,13</b>
200		11 20 200	C	3,8	10	600	<b>08911</b>	<b>6,29</b>
225		11 20 225	C	2,8	4	240	<b>10957</b>	<b>10,00</b>

## PP. 20. CL

F03



PINZA CON CIERRE

CLOSED PIPE CLIP

SIZE	PN	REF.	PACK	kg	Q(B)	Q(P)	CODE	EUR
50		11 20 450	C	2,8	100	6.000	<b>02140</b>	<b>1,22</b>
63		11 20 463	C	2,2	50	3.000	<b>02141</b>	<b>1,38</b>
75		11 20 475	C	2,9	40	2.400	<b>02142</b>	<b>1,78</b>
90		11 20 490	C	3,1	25	1.500	<b>02143</b>	<b>2,09</b>
110		11 20 510	C	4,1	30	1.800	<b>08916</b>	<b>5,36</b>
125		11 20 525	C	4,2	25	1.500	<b>08917</b>	<b>6,07</b>
140		11 20 540	C	4,1	15	900	<b>10956</b>	<b>6,38</b>
160		11 20 560	C	3,2	10	600	<b>08918</b>	<b>7,47</b>
200		11 20 599	C	3,6	8	480	<b>08919</b>	<b>9,05</b>
225		11 20 425	C	3,1	4	240	<b>10958</b>	<b>13,01</b>

## PP. 20. CP

F03



PESTILLO PINZA

BRIDLE CLAMP

SIZE	PN	REF.	PACK	kg	Q(B)	Q(P)	CODE	EUR
50		11 20 650	C	2,0	350	21.000	<b>02144</b>	<b>0,26</b>
63		11 20 663	C	2,2	250	15.000	<b>02145</b>	<b>0,26</b>
75		11 20 675	B	1,0	90	10.800	<b>02146</b>	<b>0,35</b>
90		11 20 690	D	2,5	144	4.320	<b>02147</b>	<b>0,40</b>
110		11 20 710	B	0,7	42	5.040	<b>08912</b>	<b>2,31</b>
125		11 20 725	D	4,6	180	5.400	<b>08913</b>	<b>2,53</b>
140		11 20 740	D	4,5	108	3.240	<b>11300</b>	<b>2,64</b>
160		11 20 760	C	1,7	32	1.920	<b>08914</b>	<b>2,73</b>
200		11 20 799	D	3,3	50	1.500	<b>08915</b>	<b>3,23</b>
225		11 20 625	D	2,5	20	600	<b>11301</b>	<b>3,50</b>

**ACCESORIOS UNIÓN MANGUERA - HOSE COUPLINGS**
**PP. 96. SP**

F03


**TAPÓN MANGUERA**  
 espiga

**HOSE PLUG**  
 spigot

SIZE	PN	REF.	PACK	kg	Q(B)	Q(P)	CODE	EUR
30		11 96 030	C	3,9	240	14.400	<b>01622</b>	<b>0,45</b>
35		11 96 035	C	3,3	148	8.880	<b>01623</b>	<b>0,59</b>
40		11 96 040	C	3,5	100	6.000	<b>01624</b>	<b>0,68</b>
45		11 96 045	D	5,3	150	4.500	<b>01625</b>	<b>0,84</b>

**PP. 97. FTSP**

F03


**ENTRONQUE**  
 espiga x rosca hembra

**HOSE COUPLING**  
 spigot x female thread

SIZE	PN	REF.	PACK	kg	Q(B)	Q(P)	CODE	EUR
30 x 1"		11 97 030	C	3,3	144	8.640	<b>01618</b>	<b>0,68</b>
35 x 1"		11 97 035	C	2,8	90	5.400	<b>01619</b>	<b>0,80</b>
40 x 1¼"		11 97 040	D	6,3	136	4.080	<b>01620</b>	<b>0,91</b>
45 x 1¼"		11 97 045	D	5,0	100	3.000	<b>01621</b>	<b>1,13</b>

**PP. 98. MTSP**

F03


**ENTRONQUE**  
 espiga x rosca macho

**HOSE COUPLING**  
 spigot x male thread

SIZE	PN	REF.	PACK	kg	Q(B)	Q(P)	CODE	EUR
30 x 1"		11 98 030	C	3,3	160	9.600	<b>01614</b>	<b>0,47</b>
35 x 1"		11 98 035	C	3,3	100	6.000	<b>01615</b>	<b>0,59</b>
40 x 1¼"		11 98 040	D	5,8	150	4.500	<b>01616</b>	<b>0,74</b>
45 x 1¼"		11 98 045	D	6,0	120	3.600	<b>01617</b>	<b>0,91</b>

**PP. 99. SP**

F03


**MANGUITO MANGUERA**  
 spigot

**HOSE COUPLING**  
 spigot

SIZE	PN	REF.	PACK	kg	Q(B)	Q(P)	CODE	EUR
30		11 99 030	C	3,2	130	7.800	<b>01610</b>	<b>0,47</b>
35		11 99 035	C	4,0	78	4.680	<b>01611</b>	<b>0,63</b>
40		11 99 040	D	5,4	110	3.300	<b>01612</b>	<b>0,76</b>
45		11 99 045	D	5,0	78	2.340	<b>01613</b>	<b>0,91</b>

**SERIE ROSCADA - THREADED SERIES**
**PP. 33. MTR**

F03


**REDUCCIÓN ROSCADA**  
 Macho x macho

**REDUCING NIPPLE**  
 Male x male

SIZE	PN	REF.	PACK	kg	Q(B)	Q(P)	CODE	EUR
¾" x ½"	10	11 33 625	B	2,3	175	21.000	<b>11740</b>	<b>0,56</b>
1" x ¾"	10	11 33 632	B	2,0	100	12.000	<b>11742</b>	<b>0,61</b>
1" x ½"	10	11 33 633	B	2,3	120	14.400	<b>11741</b>	<b>0,61</b>
1¼" x 1"	10	11 33 640	B	2,0	60	7.200	<b>15884</b>	<b>0,84</b>
1½" x 1¼"	10	11 33 650	B	1,9	40	4.800	<b>15885</b>	<b>1,03</b>
2" x 1½"	10	11 33 663	B	1,5	20	2.400	<b>15886</b>	<b>1,31</b>

**PP. 32. MFTR**

F03


**REDUCCIÓN ROSCADA**  
 Macho x hembra

**REDUCING NIPPLE**  
 Male x female

SIZE	PN	REF.	PACK	kg	Q(B)	Q(P)	CODE	EUR
¾" x ½"	10	11 32 626	B	2,4	150	18.000	<b>11743</b>	<b>0,69</b>
1" x ¾"	10	11 32 633	B	2,4	100	12.000	<b>11745</b>	<b>0,76</b>
1" x ½"	10	11 32 634	B	2,1	100	12.000	<b>11744</b>	<b>0,76</b>
1¼" x 1"	10	11 32 640	B	1,7	50	6.000	<b>15887</b>	<b>0,99</b>
1½" x 1¼"	10	11 32 650	B	1,9	40	4.800	<b>15888</b>	<b>1,21</b>
2" x 1½"	10	11 32 663	C	3,8	50	3.000	<b>15889</b>	<b>1,54</b>

**PP. 18. MT**

F03


**MACHÓN**  
 Rosca macho

**HEXAGON NIPPLE**  
 Male thread

SIZE	PN	REF.	PACK	kg	Q(B)	Q(P)	CODE	EUR
½" x ½"	10	11 18 620	B	2,5	250	30.000	<b>11734</b>	<b>0,55</b>
¾" x ¾"	10	11 18 625	B	2,1	150	18.000	<b>11735</b>	<b>0,58</b>
1" x 1"	10	11 18 632	B	2,1	100	12.000	<b>11736</b>	<b>0,61</b>
1¼" x 1¼"	10	11 18 640	B	1,9	50	6.000	<b>15878</b>	<b>0,87</b>
1½" x 1½"	10	11 18 650	B	1,8	35	4.200	<b>15879</b>	<b>1,03</b>
2" x 2"	10	11 18 663	B	1,6	20	2.400	<b>15880</b>	<b>1,38</b>

**PP. 19. CAP**

F03


**TAPÓN**  
 Rosca macho

**CAP**  
 Male thread

SIZE	PN	REF.	PACK	kg	Q(B)	Q(P)	CODE	EUR
½"	10	11 19 620	B	3,0	350	42.000	<b>11737</b>	<b>0,22</b>
¾"	10	11 19 625	B	2,5	200	24.000	<b>11738</b>	<b>0,32</b>
1"	10	11 19 632	B	2,3	130	15.600	<b>11739</b>	<b>0,41</b>
1¼"	10	11 19 640	B	2,1	70	8.400	<b>15881</b>	<b>0,59</b>
1½"	10	11 19 650	B	2,1	50	6.000	<b>15882</b>	<b>0,77</b>
2"	10	11 19 663	B	2,0	30	3.600	<b>15883</b>	<b>1,07</b>

**CONEXIONES ESTRIADAS - SPIRAL BARB FITTINGS**
**PP. 01. SBE**

102


**CODO CONEXIÓN FLEXIBLE**

espiga x rosca macho

SIZE	PN	REF.	PACK	kg	Q(B)	Q(P)	CODE	EUR
13,8 x 1/2"	5,5	11 01 720	B	1,7	250	30.000	<b>21948</b>	<b>0,35</b>
13,8 x 3/4"	5,5	11 01 725	B	1,6	200	24.000	<b>21949</b>	<b>0,35</b>

**SPIRED BARBED ELBOW**

spigot x male thread

**PP. 05. SBA**

102


**ENLACE CONEXIÓN FLEXIBLE**

espiga x rosca macho

SIZE	PN	REF.	PACK	kg	Q(B)	Q(P)	CODE	EUR
13,8 x 1/2"	5,5	11 05 720	B	2,2	400	48.000	<b>28670</b>	<b>0,35</b>
13,8 x 3/4"	5,5	11 05 725	B	2,0	300	36.000	<b>28671</b>	<b>0,35</b>

**SPIRED BARBED ADAPTOR**

spigot x male thread

**PP. 05. SBC**

102


**ENLACE CONEXIÓN FLEXIBLE**

espiga

SIZE	PN	REF.	PACK	kg	Q(B)	Q(P)	CODE	EUR
13,8x13,8	5,5	11 05 012	B	2,3	600	72.000	<b>28672</b>	<b>0,28</b>

**SPIRED BARBED COUPLING**

spigot

**PP. 03. SBT**

102


**TE CONEXIÓN FLEXIBLE**

espiga

SIZE	PN	REF.	PACK	kg	Q(B)	Q(P)	CODE	EUR
13,8x13,8x13,8	5,5	11 03 012	B	1,8	250	30.000	<b>28673</b>	<b>0,35</b>

**SPIRED BARBED TEE**

spigot

**ACCESORIOS RIEGO - IRRIGATION FITTINGS**
**PP. 52. IRR**

102


**BOBINA**

rosca macho x rosca macho

SIZE	PN	REF.	PACK	kg	Q(B)	Q(P)	CODE	EUR
1/2" x 1/2"	6	11 52 620	D	8,7	450	13.500	<b>09660</b>	<b>0,48</b>
3/4" x 1/2"	6	11 52 624	D	7,4	350	10.500	<b>09661</b>	<b>0,51</b>
3/4" x 3/4"	6	11 52 625	D	8,6	300	9.000	<b>09662</b>	<b>0,56</b>

**THREADED ADAPTOR**

male thread x male thread

**PP. 43. IRR**

102


**TÉ PARA MONTAJES**

rosca hembra x rosca macho

SIZE	PN	REF.	PACK	kg	Q(B)	Q(P)	CODE	EUR
3/4"	10	11 43 625	C	3,5	80	4.800	<b>21732</b>	<b>1,42</b>
1"	10	11 43 632	C	3,4	50	3.000	<b>18566</b>	<b>1,76</b>

**TEE FOR ASSEMBLY**

female thread x male thread



# SERIE EXTREME

# EXTREME SERIES

Accesorios

Válvulas






PP

Industria

Evacuación

Recambios



<b>VÁLVULAS MANUALES</b>		<b>MANUAL VALVES</b>	
	Válvulas bola PVC-U	PVC-U ball valves	PAG. 126
	Válvulas bola CPVC	CPVC ball valves	PAG. 129
	Válvulas bola PP-H	PP-H ball valves	PAG. 131
	Válvulas bola PVDF	PVDF ball valves	PAG. 134
	Válvulas bola ABS	ABS ball valves	PAG. 137
	Válvulas diafragma PVC-U	PVC-U diaphragm valves	PAG. 139
	Válvulas diafragma CPVC	CPVC diaphragm valves	PAG. 141
	Válvulas diafragma PP-H	PP-H diaphragm valves	PAG. 143
	Válvulas mariposa PVC-U	PVC-U butterfly valves	PAG. 146
	Válvulas mariposa CPVC	CPVC butterfly valves	PAG. 149
	Válvulas mariposa PP-H	PP-H butterfly valves	PAG. 152
	Válvulas mariposa PVDF	PVDF butterfly valves	PAG. 155
	Válvulas mariposa ABS	ABS butterfly valves	PAG. 158
	Accesorios	Accessories	PAG. 161
<b>VÁLVULAS ACTUADAS</b>		<b>ACTUATED VALVES</b>	
	Válvulas bola PVC-U	PVC-U ball valves	PAG. 167
	Válvulas bola CPVC	CPVC ball valves	PAG. 176
	Válvulas bola PP-H	PP-H ball valves	PAG. 182
	Válvulas bola PVDF	PVDF ball valves	PAG. 191
	Válvulas bola ABS	ABS ball valves	PAG. 197
	Válvulas mariposa PVC-U	PVC-U butterfly valves	PAG. 203
	Válvulas mariposa CPVC	CPVC butterfly valves	PAG. 204
	Válvulas mariposa PP-H	PP-H butterfly valves	PAG. 205
	Válvulas mariposa PVDF	PVDF butterfly valves	PAG. 206
	Válvulas mariposa ABS	ABS butterfly valves	PAG. 207
	Accesorios	Accessories	PAG. 208
<b>OTROS PRODUCTOS</b>		<b>OTHER PRODUCTS</b>	
	Válvulas de retención PVC-U	PVC-U check valves	PAG. 211
	Válvulas de retención CPVC	CPVC check valves	PAG. 212



## VÁLVULAS DE BOLA - SERIE EXTREME

### BALL VALVES - EXTREME SERIES



SIZES	Solvent cement D16 - D110 (DN10-DN100) Threaded 3/8" - 4" (DN10-DN100)													
STANDARD END CONNECTIONS	Solvent socket - Metric, ASTM, British standard Threaded - BSP, NPT Flanges - DIN, ANSI  Butt welding - SDR11	EN ISO 1452, EN ISO 15493, BS 4346-1, ASTM D 2467 ISO 228-1, ASTM D 2464 EN558 Serie 1 DIN 3202-1, ANSI ASME B16.5												
WORKING PRESSURE	<table border="0"> <tr> <td>PVC-U</td> <td>@ 20°C (73°F)</td> </tr> <tr> <td>PVC-C</td> <td>D16 - D63 (3/8" - 2") : PN 16 (240 psi)</td> </tr> <tr> <td>PVDF</td> <td>D75 - D110 (2 1/2" - 4") : PN 10 (150 psi)</td> </tr> </table>	PVC-U	@ 20°C (73°F)	PVC-C	D16 - D63 (3/8" - 2") : PN 16 (240 psi)	PVDF	D75 - D110 (2 1/2" - 4") : PN 10 (150 psi)	<table border="0"> <tr> <td>PP-H</td> <td>@ 20°C (73°F)</td> </tr> <tr> <td>ABS</td> <td>D16 - D63 (3/8" - 2") : PN 10 (240 psi)</td> </tr> <tr> <td></td> <td>D75 - D110 (2 1/2" - 4") : PN 6 (150 psi)</td> </tr> </table>	PP-H	@ 20°C (73°F)	ABS	D16 - D63 (3/8" - 2") : PN 10 (240 psi)		D75 - D110 (2 1/2" - 4") : PN 6 (150 psi)
PVC-U	@ 20°C (73°F)													
PVC-C	D16 - D63 (3/8" - 2") : PN 16 (240 psi)													
PVDF	D75 - D110 (2 1/2" - 4") : PN 10 (150 psi)													
PP-H	@ 20°C (73°F)													
ABS	D16 - D63 (3/8" - 2") : PN 10 (240 psi)													
	D75 - D110 (2 1/2" - 4") : PN 6 (150 psi)													
MATERIALS	Body: PVC-U / CPVC / PP-H / PVDF / ABS	Ball seats: PTFE O-rings: EPDM / FPM												
CHARACTERISTICS	<ul style="list-style-type: none"> <li>• <b>Portajuntas roscado para el mantenimiento de la válvula sin necesidad de vaciar el sistema.</b></li> <li>• <b>Llave para ajuste del portajuntas roscado (ajuste del par).</b></li> <li>• Sistema "Antiblock" que evita el bloqueo de la bola.</li> <li>• Probadas al 100% en fábrica (con aire y agua).</li> <li>• Mínima pérdida de carga.</li> <li>• Bajo par de maniobra de apertura y cierre.</li> <li>• Resistencia a múltiples sustancias químicas inorgánicas.</li> <li>• Excelentes características de conducción.</li> <li>• Motorización eléctrica y neumática disponibles</li> </ul>	<ul style="list-style-type: none"> <li>• <b>Threaded seal-carrier for upstream maintenance without emptying the system.</b></li> <li>• <b>Tool for easy adjustment of the threaded seal-carrier (and ball torque).</b></li> <li>• "Antiblock" system that avoids ball blockage.</li> <li>• 100% factory tested (with air and water).</li> <li>• Minimal pressure drop.</li> <li>• Low operating torque.</li> <li>• Resistance to many inorganic chemicals.</li> <li>• Excellent flow characteristics.</li> <li>• Available with electric and pneumatic actuators.</li> </ul>												
CERTIFICATIONS / REGULATIONS	Ball valve design regulation - EN ISO 16135 Certificate - ACS (Attestation de Conformité Sanitaire)													



VÁLVULA DE BOLA PVC-U SERIE EXTREME - PVC-U BALL VALVE EXTREME SERIES

F04

Accesorios

Válvulas

PP

Industria

Evacuación

Recambios



VÁLVULA DE BOLA PVC-U  
encolar hembra métrico

PVC-U BALL VALVE  
metric solvent socket

DN	PN	D / G	EPDM	EUR	FPM	EUR
10	16	16	<b>64583</b>	47,41	<b>64668</b>	60,43
15	16	20	<b>64584</b>	47,41	<b>64669</b>	60,43
20	16	25	<b>64585</b>	55,61	<b>64670</b>	70,85
25	16	32	<b>64586</b>	69,29	<b>64671</b>	90,13
32	16	40	<b>64587</b>	85,96	<b>64672</b>	112,01
40	16	50	<b>64588</b>	105,76	<b>64673</b>	137,02
50	16	63	<b>64589</b>	127,64	<b>64674</b>	177,13
65	10	75	<b>64590</b>	293,31	<b>64675</b>	374,06
80	10	90	<b>64591</b>	339,93	<b>64676</b>	438,92
100	10	110	<b>64592</b>	457,74	<b>64677</b>	565,00

F04



VÁLVULA DE BOLA PVC-U  
roscar hembra BSP  
refuerzo acero inoxidable

PVC-U BALL VALVE  
female thread BSP  
Stainless steel reinforcement

DN	PN	D / G	EPDM	EUR	FPM	EUR
10	16	3/8"	<b>64602</b>	56,13	<b>64678</b>	69,16
15	16	1/2"	<b>64603</b>	56,13	<b>64679</b>	69,16
20	16	3/4"	<b>64604</b>	64,73	<b>64680</b>	79,97
25	16	1"	<b>64605</b>	80,23	<b>64681</b>	101,07
32	16	1 1/4"	<b>64606</b>	98,72	<b>64682</b>	124,77
40	16	1 1/2"	<b>64607</b>	121,78	<b>64683</b>	153,04
50	16	2"	<b>64608</b>	146,13	<b>64684</b>	195,63
65	10	2 1/2"	<b>64609</b>	315,97	<b>64685</b>	396,72
80	10	3"	<b>64610</b>	365,59	<b>64686</b>	464,58
100	10	4"	<b>64611</b>	493,60	<b>64687</b>	600,85

F04



VÁLVULA DE BOLA PVC-U  
encolar macho métrico

PVC-U BALL VALVE  
metric male solvent socket

DN	PN	D / G	EPDM	EUR	FPM	EUR
10	16	16	<b>66868</b>	52,23	<b>67413</b>	65,25
15	16	20	<b>66869</b>	52,23	<b>67414</b>	65,25
20	16	25	<b>66870</b>	61,34	<b>67415</b>	76,59
25	16	32	<b>66871</b>	78,27	<b>67416</b>	99,11
32	16	40	<b>66872</b>	95,08	<b>67417</b>	121,13
40	16	50	<b>66873</b>	117,87	<b>67418</b>	149,13
50	16	63	<b>66874</b>	138,84	<b>67419</b>	188,33
65	10	75	<b>67428</b>	316,62	<b>67430</b>	397,37
80	10	90	<b>67429</b>	371,72	<b>67431</b>	470,70
100	10	110	<b>68554</b>	501,87	<b>68555</b>	609,13



VÁLVULA DE BOLA PVC-U SERIE EXTREME - PVC-U BALL VALVE EXTREME SERIES

F04



VÁLVULA DE BOLA PVC-U  
bridas ISO en PVC-U  
brida loca (RF)

PVC-U BALL VALVE  
PVC-U ISO flanges  
loose flange (RF)

DN	PN	D / G	EPDM	EUR	FPM	EUR
15	16	20	<b>64613</b>	61,21	<b>65031</b>	74,24
20	16	25	<b>64614</b>	70,98	<b>65032</b>	86,22
25	16	32	<b>64615</b>	86,48	<b>65033</b>	107,32
32	16	40	<b>64616</b>	104,98	<b>65034</b>	131,02
40	16	50	<b>64617</b>	132,85	<b>65035</b>	164,11
50	16	63	<b>64618</b>	160,20	<b>65036</b>	209,43
65	10	75	<b>64619</b>	345,93	<b>65037</b>	426,68
80	10	90	<b>64620</b>	398,80	<b>65038</b>	497,79
100	10	110	<b>64632</b>	519,06	<b>65039</b>	626,32

F04



VÁLVULA DE BOLA PVC-U  
bridas ISO en PVC-U  
brida fija (FF)

PVC-U BALL VALVE  
PVC-U ISO flanges  
fixed flange (FF)

DN	PN	D / G	EPDM	EUR	FPM	EUR
15	16	20	<b>72208</b>	61,22	<b>72214</b>	73,66
20	16	25	<b>72209</b>	71,83	<b>72215</b>	87,10
25	16	32	<b>72210</b>	88,32	<b>72216</b>	109,28
32	16	40	<b>72211</b>	108,89	<b>72217</b>	135,10
40	16	50	<b>72212</b>	138,30	<b>72218</b>	169,63
50	16	63	<b>72213</b>	169,33	<b>72219</b>	218,56
65	10	75	<b>72228</b>	349,52	<b>72231</b>	430,28
80	10	90	<b>72229</b>	400,78	<b>72232</b>	499,81
100	10	110	<b>72230</b>	550,50	<b>72233</b>	624,33

F04



VÁLVULA DE BOLA PVC-U  
bridas ANSI-150 en PVC-U  
brida fija (FF)

PVC-U BALL VALVE  
PVC-U ANSI-150 flanges  
fixed flange (FF)

DN	PN	D / G	EPDM	EUR	FPM	EUR
15	10	½"	<b>72208AB</b>	74,27	<b>72214AB</b>	87,30
20	10	¾"	<b>72209AB</b>	85,24	<b>72215AB</b>	100,49
25	10	1"	<b>72210AB</b>	90,80	<b>72216AB</b>	112,69
32	10	1¼"	<b>72211AB</b>	110,23	<b>72217AB</b>	137,58
40	10	1½"	<b>72212AB</b>	139,49	<b>72218AB</b>	172,31
50	10	2"	<b>72213AB</b>	168,21	<b>72219AB</b>	219,90
65	10	2½"	<b>72228AB</b>	363,22	<b>72231AB</b>	448,01
80	10	3"	<b>72229AB</b>	418,74	<b>72232AB</b>	522,68
100	10	4"	<b>72230AB</b>	565,82	<b>72233AB</b>	657,63

\* Conjunto divisor y maneta de v. mariposa en DN65, DN80 y DN100

\* Throttle plate and butterfly v. handle in DN65, DN80 and DN100



VÁLVULA DE BOLA PVC-U SERIE EXTREME - PVC-U BALL VALVE EXTREME SERIES

F04

Accesorios

Válvulas

PP

Industria

Evacuación

Recambios



VÁLVULA DE BOLA PVC-U  
soldadura a tope  
PE100 / SDR11

PVC-U BALL VALVE  
butt fusion  
PE100 / SDR11

DN	PN	D / G	EPDM	EUR	FPM	EUR
15	16	20	<b>64659</b>	52,23	<b>65134</b>	65,25
20	16	25	<b>64660</b>	61,34	<b>65135</b>	76,58
25	16	32	<b>64661</b>	78,28	<b>65136</b>	99,12
32	16	40	<b>64662</b>	95,08	<b>65138</b>	121,13
40	16	50	<b>64663</b>	117,87	<b>65141</b>	149,13
50	16	63	<b>64664</b>	138,84	<b>65142</b>	188,33
65	10	75	<b>64665</b>	316,62	<b>65143</b>	397,37
80	10	90	<b>64666</b>	371,71	<b>65144</b>	470,70
100	10	110	<b>64667</b>	501,91	<b>65145</b>	609,13



\* Conjunto divisor y maneta de v. mariposa en DN65, DN80 y DN100

\* Throttle plate and butterfly v. handle in DN65, DN80 and DN100

VÁLVULA DE BOLA PVC-C SERIE EXTREME - CPVC BALL VALVE EXTREME SERIES

F04



VÁLVULA DE BOLA CPVC  
encolar hembra métrico

CPVC BALL VALVE  
metric solvent socket

DN	PN	D / G	EPDM	EUR	FPM	EUR
10	16	16	<b>64864</b>	63,04	<b>64875</b>	76,06
15	16	20	<b>64865</b>	63,04	<b>64876</b>	76,06
20	16	25	<b>64866</b>	73,85	<b>64877</b>	89,48
25	16	32	<b>64867</b>	92,73	<b>64878</b>	113,57
32	16	40	<b>64868</b>	114,61	<b>64879</b>	140,66
40	16	50	<b>64869</b>	144,83	<b>64880</b>	176,09
50	16	63	<b>64870</b>	182,34	<b>64881</b>	231,83
65	10	75	<b>64871</b>	384,48	<b>64882</b>	465,23
80	10	90	<b>64872</b>	483,20	<b>64883</b>	582,19
100	10	110	<b>64873</b>	681,07	<b>64884</b>	788,33

F04



VÁLVULA DE BOLA CPVC  
roscar hembra BSP  
refuerzo acero inoxidable

CPVC BALL VALVE  
female thread BSP  
Stainless steel reinforcement

DN	PN	D / G	EPDM	EUR	FPM	EUR
10	16	3/8"	<b>65146</b>	71,76	<b>65156</b>	84,79
15	16	1/2"	<b>65147</b>	71,76	<b>65157</b>	84,79
20	16	3/4"	<b>65148</b>	82,96	<b>65158</b>	98,59
25	16	1"	<b>65149</b>	103,67	<b>65159</b>	124,51
32	16	1 1/4"	<b>65150</b>	127,38	<b>65160</b>	153,43
40	16	1 1/2"	<b>65151</b>	160,85	<b>65161</b>	192,11
50	16	2"	<b>65152</b>	200,83	<b>65162</b>	250,33
65	10	2 1/2"	<b>65153</b>	407,14	<b>65163</b>	487,89
80	10	3"	<b>65154</b>	508,85	<b>65164</b>	607,84
100	10	4"	<b>65155</b>	700,49	<b>65165</b>	807,75

F04



VÁLVULA DE BOLA CPVC  
encolar macho métrico

CPVC BALL VALVE  
metric male solvent socket

DN	PN	D / G	EPDM	EUR	FPM	EUR
10	16	16	<b>67420</b>	66,17	<b>67421</b>	79,19
15	16	20	<b>66875</b>	66,17	<b>67422</b>	79,19
20	16	25	<b>66876</b>	77,62	<b>67423</b>	94,02
25	16	32	<b>66877</b>	97,43	<b>67424</b>	118,27
32	16	40	<b>66878</b>	120,35	<b>67425</b>	146,40
40	16	50	<b>66879</b>	152,13	<b>67426</b>	183,39
50	16	63	<b>66880</b>	191,46	<b>67427</b>	240,95
65	10	75	<b>67432</b>	403,70	<b>67434</b>	488,49
80	10	90	<b>67433</b>	507,36	<b>67435</b>	611,30
100	10	110	<b>68556</b>	715,12	<b>68557</b>	822,38

\* Conjunto divisor y maneta de v. mariposa en DN65, DN80 y DN100

\* Throttle plate and butterfly v. handle in DN65, DN80 and DN100



VÁLVULA DE BOLA PVC-C SERIE EXTREME - CPVC BALL VALVE EXTREME SERIES

F04

Accesorios

Válvulas

PP

Industria

Evacuación

Recambios



VÁLVULA DE BOLA CPVC  
bridas ISO en CPVC  
brida loca (RF)

CPVC BALL VALVE  
CPVC ISO flanges  
loose flange (RF)

DN	PN	D / G	EPDM	EUR	FPM	EUR
15	16	20	<b>64901</b>	94,30	<b>64851</b>	107,32
20	16	25	<b>64902</b>	111,10	<b>64852</b>	126,73
25	16	32	<b>64903</b>	138,84	<b>64853</b>	159,68
32	16	40	<b>64904</b>	168,80	<b>64854</b>	194,84
40	16	50	<b>64905</b>	208,91	<b>64855</b>	240,17
50	16	63	<b>64906</b>	267,00	<b>64856</b>	316,49
65	10	75	<b>64907</b>	509,51	<b>64857</b>	590,26
80	10	90	<b>64908</b>	625,69	<b>64858</b>	724,67
100	10	110	<b>64909</b>	1.090,86	<b>64859</b>	1.198,12



VÁLVULA DE BOLA CPVC  
bridas ANSI-150 en CPVC  
brida fija (FF)

CPVC BALL VALVE  
CPVC ANSI-150 flanges  
fixed flange (FF)

DN	PN	D / G	EPDM	EUR	FPM	EUR
15	10	1/2"	<b>72235AB</b>	107,35	<b>72241AB</b>	120,37
20	10	3/4"	<b>72236AB</b>	126,14	<b>72242AB</b>	141,78
25	10	1"	<b>72237AB</b>	155,60	<b>72243AB</b>	176,43
32	10	1 1/4"	<b>72238AB</b>	184,24	<b>72244AB</b>	210,28
40	10	1 1/2"	<b>72239AB</b>	228,03	<b>72245AB</b>	259,29
50	10	2"	<b>72240AB</b>	303,93	<b>72246AB</b>	353,42
65	10	2 1/2"	<b>72247AB</b>	594,38	<b>72250AB</b>	734,83
80	10	3"	<b>72248AB</b>	650,60	<b>72251AB</b>	747,65
100	10	4"	<b>72249AB</b>	1.195,99	<b>72252AB</b>	1.303,25



VÁLVULA DE BOLA PP-H SERIE EXTREME - PP-H BALL VALVE EXTREME SERIES

F04



VÁLVULA DE BOLA PP-H  
termofusión hembra

PP-H BALL VALVE  
socket fusion

DN	PN	D / G	EPDM	EUR	FPM	EUR
10	10	16	<b>64910</b>	55,22	<b>65166</b>	68,25
15	10	20	<b>64911</b>	55,22	<b>65167</b>	68,25
20	10	25	<b>64912</b>	64,73	<b>65168</b>	80,36
25	10	32	<b>64913</b>	81,01	<b>65169</b>	101,85
32	10	40	<b>64914</b>	100,29	<b>65170</b>	126,34
40	10	50	<b>64915</b>	125,29	<b>65171</b>	156,55
50	10	63	<b>64916</b>	154,99	<b>65172</b>	204,48
65	6	75	<b>66927</b>	343,19	<b>67542</b>	423,94
80	6	90	<b>66928</b>	410,79	<b>67543</b>	509,77
100	6	110	<b>68509</b>	773,54	<b>68510</b>	880,80

F04



VÁLVULA DE BOLA PP-H  
roscar hembra BSP  
refuerzo acero inoxidable

PP-H BALL VALVE  
female thread BSP  
Stainless steel reinforcement

DN	PN	D / G	EPDM	EUR	FPM	EUR
10	10	3/8"	<b>64917</b>	63,95	<b>65173</b>	76,97
15	10	1/2"	<b>64918</b>	63,95	<b>65174</b>	76,97
20	10	3/4"	<b>64919</b>	73,85	<b>65175</b>	89,48
25	10	1"	<b>64920</b>	91,95	<b>65176</b>	112,79
32	10	1 1/4"	<b>64921</b>	113,05	<b>65177</b>	139,10
40	10	1 1/2"	<b>64922</b>	141,31	<b>65178</b>	172,57
50	10	2"	<b>64923</b>	173,48	<b>65179</b>	222,98
65	6	2 1/2"	<b>68558</b>	365,86	<b>68564</b>	446,61
80	6	3"	<b>68560</b>	436,44	<b>68565</b>	535,43
100	6	4"	<b>68562</b>	809,41	<b>68566</b>	916,67

F04



VÁLVULA DE BOLA PP-H  
soldadura a tope / termofusión mac  
PP-H / SDR11

PP-H BALL VALVE  
butt fusion / spigot fusion  
PP-H / SDR11

DN	PN	D / G	EPDM	EUR	FPM	EUR
15	10	20	<b>64622</b>	60,04	<b>64539</b>	73,07
20	10	25	<b>64623</b>	70,46	<b>64846</b>	86,09
25	10	32	<b>64624</b>	90,00	<b>64847</b>	110,84
32	10	40	<b>64625</b>	109,40	<b>64848</b>	135,45
40	10	50	<b>64626</b>	136,49	<b>64849</b>	168,66
50	10	63	<b>64627</b>	166,19	<b>64850</b>	215,68
65	6	75	<b>68568</b>	370,64	<b>68571</b>	451,39
80	6	90	<b>68569</b>	443,66	<b>68572</b>	542,64
100	6	110	<b>68570</b>	835,42	<b>68573</b>	942,68

\* Conjunto divisor y maneta de v. mariposa en DN65, DN80 y DN100

\* Throttle plate and butterfly v. handle in DN65, DN80 and DN100



VÁLVULA DE BOLA PP-H SERIE EXTREME - PP-H BALL VALVE EXTREME SERIES

F04

Accesorios

Válvulas



VÁLVULA DE BOLA PP-H  
soldadura a tope  
PE100 / SDR11

PP-H BALL VALVE  
butt fusion  
PE100 / SDR11

DN	PN	D / G	EPDM	EUR	FPM	EUR
15	10	20	<b>65067</b>	60,04	<b>65181</b>	73,07
20	10	25	<b>65068</b>	70,46	<b>65182</b>	86,09
25	10	32	<b>65180</b>	90,00	<b>65183</b>	110,84
32	10	40	<b>65069</b>	109,40	<b>65184</b>	135,45
40	10	50	<b>65070</b>	136,49	<b>65185</b>	168,66
50	10	63	<b>65071</b>	166,19	<b>65186</b>	215,68
65	6	75	<b>67473</b>	368,00	<b>68575</b>	448,75
80	6	90	<b>67474</b>	440,48	<b>68576</b>	539,46
100	6	110	<b>68574</b>	828,09	<b>68577</b>	935,35



F04

PP

Industria



VÁLVULA DE BOLA PP-H  
bridas ISO en PP alma de acero  
brida loca (RF)

PP-H BALL VALVE  
PP steel coated ISO flanges  
loose flange (RF)

DN	PN	D / G	EPDM	EUR	FPM	EUR
15	10	20	<b>72293</b>	176,51	<b>72299</b>	189,28
20	10	25	<b>72294</b>	200,76	<b>72300</b>	216,07
25	10	32	<b>72295</b>	249,73	<b>72301</b>	270,15
32	10	40	<b>72296</b>	280,41	<b>72302</b>	305,94
40	10	50	<b>72297</b>	374,11	<b>72303</b>	404,76
50	10	63	<b>72298</b>	419,19	<b>72304</b>	467,71
65	6	75	<b>72316</b>	759,13	<b>72319</b>	838,30
80	6	90	<b>72317</b>	797,29	<b>72320</b>	894,34
100	6	110	<b>72318</b>	1.251,74	<b>72321</b>	1.359,00



F04

Evacuación

Recambios



VÁLVULA DE BOLA PP-H  
bridas ISO en PP-H  
brida fija (FF)

PP-H BALL VALVE  
PP-H ISO flanges  
fixed flange (FF)

DN	PN	D / G	EPDM	EUR	FPM	EUR
15	10	20	<b>66652</b>	86,74	<b>66658</b>	100,03
20	10	25	<b>66653</b>	102,24	<b>66659</b>	118,18
25	10	32	<b>66654</b>	127,38	<b>66660</b>	148,63
32	10	40	<b>66655</b>	155,12	<b>66661</b>	181,69
40	10	50	<b>66656</b>	189,76	<b>66662</b>	221,65
50	10	63	<b>66657</b>	238,34	<b>66663</b>	288,83
65	6	75	<b>67276</b>	477,60	<b>67277</b>	558,35
80	6	90	<b>67278</b>	558,55	<b>67279</b>	657,54
100	6	110	<b>68482</b>	972,81	<b>68483</b>	1.074,96



VÁLVULA DE BOLA PP-H SERIE EXTREME - PP-H BALL VALVE EXTREME SERIES

F04



VÁLVULA DE BOLA PP-H  
bridas ANSI-150 en PP alma de acer  
brida loca (RF)

PP-H BALL VALVE  
PP steel coated ANSI-150 flanges  
loose flange (RF)

DN	PN	D / G	EPDM	EUR	FPM	EUR
15	10	1/2"	<b>72293AB</b>	176,51	<b>72299AB</b>	189,28
20	10	3/4"	<b>72294AB</b>	200,76	<b>72300AB</b>	216,07
25	10	1"	<b>72295AB</b>	249,73	<b>72301AB</b>	270,15
32	10	1 1/4"	<b>72296AB</b>	280,41	<b>72302AB</b>	305,94
40	10	1 1/2"	<b>72297AB</b>	374,11	<b>72303AB</b>	404,76
50	10	2"	<b>72298AB</b>	419,19	<b>72304AB</b>	467,71
65	6	2 1/2"	<b>72316AB</b>	759,13	<b>72319AB</b>	838,30
80	6	3"	<b>72317AB</b>	797,29	<b>72320AB</b>	894,34
100	6	4"	<b>72318AB</b>	1.251,74	<b>72321AB</b>	1.359,00

Accesorios

Válvulas

PP

Industria

Evacuación

Recambios



\* Conjunto divisor y maneta de v. mariposa en DN65, DN80 y DN100

\* Throttle plate and butterfly v. handle in DN65, DN80 and DN100

VÁLVULA DE BOLA PVDF SERIE EXTREME - PVDF BALL VALVE EXTREME SERIES

F04

Accesorios

Válvulas

PP

Industria

Evacuación

Recambios



VÁLVULA DE BOLA PVDF  
termofusión hembra

PVDF BALL VALVE  
socket fusion

DN	PN	D / G	EPDM	EUR	FPM	EUR
10	16	16	<b>64924</b>	86,35	<b>64415</b>	99,38
15	16	20	<b>64925</b>	86,35	<b>64416</b>	99,38
20	16	25	<b>64926</b>	107,32	<b>64417</b>	122,95
25	16	32	<b>64927</b>	139,10	<b>64418</b>	159,94
32	16	40	<b>64928</b>	182,34	<b>64419</b>	208,39
40	16	50	<b>64929</b>	271,56	<b>64420</b>	302,82
50	16	63	<b>64930</b>	375,10	<b>64421</b>	424,59
65	10	75	<b>68632</b>	969,30	<b>68266</b>	1.050,05
80	10	90	<b>68633</b>	1.250,69	<b>68267</b>	1.349,68
100	10	110	<b>69320</b>	1.836,17	<b>69321</b>	1.943,53

F04



VÁLVULA DE BOLA PVDF  
roscar hembra BSP  
refuerzo acero inoxidable

PVDF BALL VALVE  
female thread BSP  
Stainless steel reinforcement

DN	PN	D / G	EPDM	EUR	FPM	EUR
10	16	3/8"	<b>66248</b>	95,08	<b>66317</b>	108,10
15	16	1/2"	<b>66249</b>	95,08	<b>66318</b>	108,10
20	16	3/4"	<b>66250</b>	116,44	<b>66319</b>	132,07
25	16	1"	<b>66251</b>	150,04	<b>66320</b>	170,87
32	16	1 1/4"	<b>66252</b>	195,11	<b>66321</b>	221,16
40	16	1 1/2"	<b>66253</b>	287,58	<b>66322</b>	318,84
50	16	2"	<b>66254</b>	393,99	<b>66323</b>	443,48
65	10	2 1/2"	<b>69322</b>	1.033,31	<b>69326</b>	1.114,06
80	10	3"	<b>69323</b>	1.328,80	<b>69328</b>	1.427,78
100	10	4"	<b>69324</b>	1.921,31	<b>69329</b>	2.028,64

F04



VÁLVULA DE BOLA PVDF  
termofusión macho

PVDF BALL VALVE  
spigot fusion

DN	PN	D / G	EPDM	EUR	FPM	EUR
15	16	20	<b>67870</b>	93,89	<b>67877</b>	106,39
20	16	25	<b>67871</b>	116,81	<b>67878</b>	131,71
25	16	32	<b>67872</b>	154,52	<b>67879</b>	174,05
32	16	40	<b>67873</b>	198,92	<b>67880</b>	223,43
40	16	50	<b>67874</b>	295,83	<b>67881</b>	326,24
50	16	63	<b>67875</b>	402,21	<b>67882</b>	447,85
65	10	75	<b>70706</b>	1.046,83	<b>70711</b>	1.127,58
80	10	90	<b>70708</b>	1.350,76	<b>70712</b>	1.449,75
100	10	110	<b>70709</b>	1.983,05	<b>70713</b>	2.090,37



VÁLVULA DE BOLA PVDF SERIE EXTREME - PVDF BALL VALVE EXTREME SERIES

F04



VÁLVULA DE BOLA PVDF  
soldadura a tope  
PVDF - SDR11

PVDF BALL VALVE  
butt fusion / spigot fusion  
PVDF - SDR11

DN	PN	D / G	EPDM	EUR	FPM	EUR
15	16	20	<b>67175</b>	93,89	<b>67181</b>	106,39
20	16	25	<b>67176</b>	116,81	<b>67182</b>	131,71
25	16	32	<b>67177</b>	154,53	<b>67183</b>	174,05
32	16	40	<b>67178</b>	198,91	<b>67184</b>	223,43
40	16	50	<b>67179</b>	295,83	<b>67185</b>	326,25
50	16	63	<b>67180</b>	402,21	<b>67186</b>	447,86
65	10	75	<b>69330</b>	1.046,83	<b>69333</b>	1.127,59
80	10	90	<b>69331</b>	1.350,76	<b>69334</b>	1.449,75
100	10	110	<b>69332</b>	1.983,05	<b>69336</b>	2.090,38



F04



VÁLVULA DE BOLA PVDF  
bridas ISO en PP alma de acero  
brida loca (RF)

PVDF BALL VALVE  
PP steel coated ISO flanges  
loose flange (RF)

DN	PN	D / G	EPDM	EUR	FPM	EUR
15	10	20	<b>67883</b>	211,27	<b>65990</b>	224,04
20	10	25	<b>67884</b>	244,59	<b>65991</b>	259,53
25	10	32	<b>67885</b>	276,78	<b>65992</b>	297,21
32	10	40	<b>67886</b>	356,71	<b>65993</b>	382,25
40	10	50	<b>67887</b>	415,88	<b>65994</b>	446,53
50	10	63	<b>67888</b>	527,17	<b>65995</b>	575,69
65	10	75	<b>68461</b>	1.304,42	<b>68462</b>	1.385,17
80	10	90	<b>68463</b>	1.934,52	<b>68464</b>	2.033,50
100	10	110	<b>68475</b>	2.778,75	<b>68476</b>	2.885,36



F04



VÁLVULA DE BOLA PVDF  
bridas ANSI-150 en PP alma de acer  
brida loca (RF)

PVDF BALL VALVE  
PP steel coated ANSI-150 flanges  
loose flange (RF)

DN	PN	D / G	EPDM	EUR	FPM	EUR
15	10	1/2"	<b>67883AB</b>	211,27	<b>65990AB</b>	224,04
20	10	3/4"	<b>67884AB</b>	244,59	<b>65991AB</b>	259,53
25	10	1"	<b>67885AB</b>	276,78	<b>65992AB</b>	297,21
32	10	1 1/4"	<b>67886AB</b>	356,71	<b>65993AB</b>	382,25
40	10	1 1/2"	<b>67887AB</b>	415,88	<b>65994AB</b>	446,53
50	10	2"	<b>67888AB</b>	527,17	<b>65995AB</b>	575,69
65	10	2 1/2"	<b>68461AB</b>	1.304,42	<b>68462AB</b>	1.385,17
80	10	3"	<b>68463AB</b>	1.934,52	<b>68464AB</b>	2.033,50
100	10	4"	<b>68475AB</b>	2.778,75	<b>68476AB</b>	2.885,36



\* Conjunto divisor y maneta de v. mariposa en DN65, DN80 y DN100

\* Throttle plate and butterfly v. handle in DN65, DN80 and DN100



VÁLVULA DE BOLA PVDF SERIE EXTREME - PVDF BALL VALVE EXTREME SERIES

F04

Accesorios

Válvulas

PP

Industria

Evacuación

Recambios



VÁLVULA DE BOLA PVDF  
soldadura a tope  
PE100 / SDR11

PVDF BALL VALVE  
butt fusion  
PE100 / SDR11



DN	PN	D / G	EPDM	EUR	FPM	EUR
15	16	20			<b>68173</b>	92,91
20	16	25			<b>68174</b>	112,43
25	16	32			<b>68175</b>	160,08
32	16	40			<b>68176</b>	180,96
40	16	50			<b>68177</b>	266,76
50	16	63			<b>68178</b>	345,39
65	10	75			<b>74092</b>	1.017,33
80	10	90			<b>74093</b>	1.157,91
100	10	110			<b>74094</b>	1.732,59



\* Conjunto divisor y maneta de v. mariposa en DN65, DN80 y DN100

\* Throttle plate and butterfly v. handle in DN65, DN80 and DN100

VÁLVULA DE BOLA ABS SERIE EXTREME - ABS BALL VALVE EXTREME SERIES

F04



VÁLVULA DE BOLA ABS  
encolar hembra métrico

ABS BALL VALVE  
metric solvent socket

DN	PN	D / G	EPDM	EUR	FPM	EUR
15	10	16	<b>65187</b>	63,04	<b>65194</b>	76,06
15	10	20	<b>65188</b>	63,04	<b>65195</b>	76,06
20	10	25	<b>65189</b>	73,85	<b>65196</b>	89,48
25	10	32	<b>65190</b>	92,73	<b>65197</b>	113,57
32	10	40	<b>65191</b>	114,61	<b>65198</b>	140,66
40	10	50	<b>65192</b>	144,83	<b>65199</b>	176,09
50	10	63	<b>65193</b>	182,34	<b>65200</b>	231,83
65	6	75	<b>68634</b>	384,47	<b>68637</b>	465,22
80	6	90	<b>68635</b>	483,20	<b>68638</b>	582,19
100	6	110	<b>68636</b>	681,07	<b>68639</b>	788,33

F04



VÁLVULA DE BOLA ABS  
roscar hembra BSP  
refuerzo acero inoxidable

ABS BALL VALVE  
female thread BSP  
Stainless steel reinforcement

DN	PN	D / G	EPDM	EUR	FPM	EUR
15	10	3/8"	<b>65201</b>	71,76	<b>65214</b>	84,79
15	10	1/2"	<b>65202</b>	71,76	<b>65208</b>	84,79
20	10	3/4"	<b>65203</b>	82,96	<b>65209</b>	98,59
25	10	1"	<b>65204</b>	103,67	<b>65210</b>	124,51
32	10	1 1/4"	<b>65205</b>	127,38	<b>65211</b>	153,43
40	10	1 1/2"	<b>65206</b>	160,85	<b>65212</b>	192,11
50	10	2"	<b>65207</b>	200,83	<b>65213</b>	250,33
65	6	2 1/2"	<b>69490</b>	407,14	<b>69493</b>	487,89
80	6	3"	<b>69491</b>	508,85	<b>69494</b>	607,84
100	6	4"	<b>69492</b>	700,49	<b>69496</b>	807,75

F04



VÁLVULA DE BOLA ABS  
soldadura a tope  
PE100 / SDR11

ABS BALL VALVE  
butt fusion  
PE100 / SDR11

DN	PN	D / G	EPDM	EUR	FPM	EUR
15	10	20	<b>67890</b>	67,85	<b>67897</b>	80,88
20	10	25	<b>67891</b>	79,58	<b>67898</b>	95,21
25	10	32	<b>67892</b>	101,72	<b>67899</b>	122,56
32	10	40	<b>67893</b>	123,73	<b>67900</b>	149,78
40	10	50	<b>67894</b>	156,94	<b>67901</b>	188,20
50	10	63	<b>67895</b>	193,54	<b>67902</b>	243,03
65	6	75	<b>69497</b>	408,09	<b>69500</b>	488,85
80	6	90	<b>69498</b>	512,88	<b>69501</b>	611,86
100	6	110	<b>69499</b>	722,90	<b>69502</b>	830,16

\* Conjunto divisor y maneta de v. mariposa en DN65, DN80 y DN100

\* Throttle plate and butterfly v. handle in DN65, DN80 and DN100



Accesorios

Válvulas

PP

Industria

Evacuación

Recambios

## VÁLVULAS DIAFRAGMA - SERIE EXTREME DIAPHRAGM VALVES - EXTREME SERIES



Sizes	Solvent cement D16 - D63 (DN10-DN50) Threaded 3/8" - 2" (DN10-DN50)	
Standard end connections	Solvent socket - Metric, ASTM, British standard Threaded - BSP, NPT Flanges - DIN, ANSI Butt welding - SDR11	EN ISO 1452, EN ISO 15493, BS 4346-1, ASTM D 2467 ISO 228-1, ASTM D 2464 EN558 Serie 1 DIN 3202-1, ANSI ASME B16.5
Working pressure	@ 20°C (73°F)  D16 - D63 (3/8" - 2"): PN 10 (150 psi)	
Materials	Body: PVC-U / CPVC / PP-H	O-rings / diaphragm: EPDM / FPM * On order PTFE covered diaphragm
Characteristics	<ul style="list-style-type: none"> <li>• <b>Excelente características de conducción y mínimas pérdidas de carga.</b></li> <li>• <b>Seguro de apertura incorporado en el volante.</b></li> <li>• Indicador visual de posición.</li> <li>• Probadas al 100% en fábrica (con aire y agua).</li> <li>• Protección en los tornillos de cierre.</li> <li>• Par de maniobra de apertura y cierre muy bajo.</li> <li>• Resistencia a múltiples sustancias químicas inorgánicas.</li> <li>• Excelentes características de conducción.</li> </ul>	<ul style="list-style-type: none"> <li>• <b>Excellent flow characteristics and minimal pressure drop.</b></li> <li>• <b>Safety device incorporated in the handle.</b></li> <li>• Visual position indicator.</li> <li>• 100% factory tested (with air and water).</li> <li>• Protection in the closing bolts.</li> <li>• Very low operating torque.</li> <li>• Resistance to many inorganic chemicals.</li> <li>• Excellent flow characteristics.</li> </ul>
Certifications / Regulations	Ball valve design regulation - EN ISO 16138 Certificate - ACS (Attestation de Conformité Sanitaire)	



VÁLVULA DIAFRAGMA PVC-U SERIE EXTREME - PVC-U DIAPHRAGM VALVE EXTREME SERIES

F04



VÁLVULA DE DIAFRAGMA PVC-U  
encolar hembra métrico

PVC-U DIAPHRAGM VALVE  
metric solvent socket

DN	PN	D / G	EPDM	EUR	FPM	EUR
15	10	20	<b>54817</b>	85,57	<b>56786</b>	163,46
20	10	25	<b>54818</b>	92,47	<b>56794</b>	170,36
25	10	32	<b>56663</b>	110,19	<b>57245</b>	265,70
32	10	40	<b>56664</b>	127,90	<b>57251</b>	283,41
40	10	50	<b>56675</b>	150,43	<b>57295</b>	365,33
50	10	63	<b>56676</b>	184,68	<b>57301</b>	399,59

F04



VÁLVULA DE DIAFRAGMA PVC-U  
roscar hembra BSP  
refuerzo acero inoxidable

PVC-U DIAPHRAGM VALVE  
female thread BSP  
Stainless steel reinforcement

DN	PN	D / G	EPDM	EUR	FPM	EUR
15	10	1/2"	<b>54819</b>	94,69	<b>56787</b>	172,57
20	10	3/4"	<b>54820</b>	102,11	<b>56795</b>	180,00
25	10	1"	<b>56665</b>	121,78	<b>57246</b>	277,29
32	10	1 1/4"	<b>56666</b>	141,31	<b>57252</b>	296,82
40	10	1 1/2"	<b>56677</b>	167,36	<b>57296</b>	382,26
50	10	2"	<b>56678</b>	204,09	<b>57302</b>	418,99

F04



VÁLVULA DE DIAFRAGMA PVC-U  
encolar macho métrico

PVC-U DIAPHRAGM VALVE  
metric male solvent socket

DN	PN	D / G	EPDM	EUR	FPM	EUR
15	10	20	<b>54815</b>	71,89	<b>56784</b>	149,78
20	10	25	<b>54816</b>	78,28	<b>56792</b>	156,16
25	10	32	<b>56659</b>	99,64	<b>57243</b>	255,15
32	10	40	<b>56660</b>	112,92	<b>57249</b>	268,43
40	10	50	<b>56671</b>	135,45	<b>57293</b>	350,35
50	10	63	<b>56672</b>	160,07	<b>57299</b>	374,97

F04



VÁLVULA DE DIAFRAGMA PVC-U  
encolar macho métrico  
unión 3 piezas

PVC-U DIAPHRAGM VALVE  
metric male solvent socket  
true union

DN	PN	D / G	EPDM	EUR	FPM	EUR
15	10	20	<b>66849</b>	90,47	<b>68601</b>	168,36
20	10	25	<b>66850</b>	97,62	<b>68602</b>	175,51
25	10	32	<b>66851</b>	114,50	<b>68603</b>	270,01
32	10	40	<b>66852</b>	132,68	<b>68604</b>	288,19
40	10	50	<b>66866</b>	152,86	<b>68605</b>	367,76
50	10	63	<b>66867</b>	191,01	<b>68606</b>	405,91



VÁLVULA DIAFRAGMA PVC-U SERIE EXTREME - PVC-U DIAPHRAGM VALVE EXTREME SERIES

Accesorios

Válvulas

PP

Industria

Evacuación

Recambios

F04



VÁLVULA DE DIAFRAGMA PVC-U  
soldadura a tope  
PE100 / SRD11

PVC-U DIAPHRAGM VALVE  
butt welding  
PE100 / SRD11

DN	PN	D / G	EPDM	EUR	FPM	EUR
15	10	20	<b>64977</b>	94,69	<b>66914</b>	172,57
20	10	25	<b>64978</b>	102,11	<b>66915</b>	180,00
25	10	32	<b>64979</b>	121,78	<b>66916</b>	277,67
32	10	40	<b>64980</b>	141,31	<b>66917</b>	296,83
40	10	50	<b>64981</b>	167,36	<b>66918</b>	382,26
50	10	63	<b>64982</b>	204,09	<b>66919</b>	418,99

F04



VÁLVULA DE DIAFRAGMA PVC-U  
bridas ISO en PVC-U  
brida loca (RF)

PVC-U DIAPHRAGM VALVE  
PVC-U ISO flanges  
loose flange (RF)

DN	PN	D / G	EPDM	EUR	FPM	EUR
15	10	20	<b>54823</b>	92,99	<b>56790</b>	170,88
20	10	25	<b>54824</b>	104,06	<b>56797</b>	181,95
25	10	32	<b>56669</b>	122,30	<b>57248</b>	277,81
32	10	40	<b>56670</b>	144,44	<b>57254</b>	299,95
40	10	50	<b>56679</b>	170,87	<b>57298</b>	385,78
50	10	63	<b>56680</b>	210,86	<b>57304</b>	425,76

F04



VÁLVULA DE DIAFRAGMA PVC-U  
bridas ANSI-150 en PVC-U  
brida fija (FF)

PVC-U DIAPHRAGM VALVE  
PVC-U ANSI-150 flanges  
fixed flange (FF)

DN	PN	D / G	EPDM	EUR	FPM	EUR
15	10	½"	<b>54823AB</b>	106,06	<b>56790AB</b>	183,94
20	10	¾"	<b>54824AB</b>	118,33	<b>56797AB</b>	196,21
25	10	1"	<b>56669AB</b>	138,42	<b>57248AB</b>	293,93
32	10	1¼"	<b>56670AB</b>	160,35	<b>57254AB</b>	315,87
40	10	1½"	<b>56679AB</b>	194,78	<b>57298AB</b>	409,68
50	10	2"	<b>56680AB</b>	237,66	<b>57304AB</b>	452,56



VÁLVULA DIAFRAGMA PVC-C SERIE EXTREME - CPVC DIAPHRAGM VALVE EXTREME SERIES

F04



VÁLVULA DE DIAFRAGMA CPVC  
encolar hembra métrico

CPVC DIAPHRAGM VALVE  
metric solvent socket

DN	PN	D / G	EPDM	EUR	FPM	EUR
15	10	20	<b>56802</b>	107,32	<b>56819</b>	185,21
20	10	25	<b>56807</b>	122,82	<b>56859</b>	200,70
25	10	32	<b>57257</b>	141,18	<b>57267</b>	296,69
32	10	40	<b>57262</b>	179,74	<b>57272</b>	335,25
40	10	50	<b>57307</b>	197,71	<b>57320</b>	412,61
50	10	63	<b>57312</b>	260,75	<b>57325</b>	475,65

F04



VÁLVULA DE DIAFRAGMA CPVC  
roscar hembra BSP  
refuerzo acero inoxidable

CPVC DIAPHRAGM VALVE  
female thread BSP  
Stainless steel reinforcement

DN	PN	D / G	EPDM	EUR	FPM	EUR
15	10	½"	<b>56803</b>	116,96	<b>56820</b>	194,84
20	10	¾"	<b>56808</b>	132,85	<b>56860</b>	210,73
25	10	1"	<b>57258</b>	153,17	<b>57268</b>	308,68
32	10	1¼"	<b>57263</b>	193,80	<b>57273</b>	349,31
40	10	1½"	<b>57308</b>	215,42	<b>57321</b>	430,32
50	10	2"	<b>57313</b>	281,19	<b>57326</b>	496,10

F04



VÁLVULA DE DIAFRAGMA CPVC  
encolar macho métrico

CPVC DIAPHRAGM VALVE  
metric male solvent socket

DN	PN	D / G	EPDM	EUR	FPM	EUR
15	10	20	<b>56800</b>	90,26	<b>56817</b>	168,14
20	10	25	<b>56805</b>	103,41	<b>56857</b>	181,30
25	10	32	<b>57255</b>	126,99	<b>57265</b>	282,50
32	10	40	<b>57260</b>	155,64	<b>57270</b>	311,15
40	10	50	<b>57305</b>	178,04	<b>57318</b>	392,94
50	10	63	<b>57310</b>	220,89	<b>57323</b>	435,79

F04



VÁLVULA DE DIAFRAGMA CPVC  
encolar macho métrico  
unión 3 piezas

CPVC DIAPHRAGM VALVE  
metric male solvent socket  
true union

DN	PN	D / G	EPDM	EUR	FPM	EUR
15	10	20	<b>66881</b>	107,88	<b>69096</b>	188,33
20	10	25	<b>66882</b>	123,30	<b>69097</b>	201,19
25	10	32	<b>66883</b>	141,29	<b>69098</b>	296,80
32	10	40	<b>66884</b>	179,52	<b>69099</b>	335,03
40	10	50	<b>66885</b>	202,11	<b>69100</b>	417,01
50	10	63	<b>66886</b>	267,14	<b>69101</b>	482,04



VÁLVULA DIAFRAGMA PVC-C SERIE EXTREME - CPVC DIAPHRAGM VALVE EXTREME SERIES

F04



VÁLVULA DE DIAFRAGMA CPVC  
bridas ISO en CPVC  
brida loca (RF)

CPVC DIAPHRAGM VALVE  
CPVC ISO flanges  
loose flange (RF)

DN	PN	D / G	EPDM	EUR	FPM	EUR
15	10	20	<b>56804</b>	121,52	<b>56821</b>	199,40
20	10	25	<b>56809</b>	152,25	<b>56861</b>	230,14
25	10	32	<b>57259</b>	163,19	<b>57269</b>	318,70
32	10	40	<b>57264</b>	229,62	<b>57274</b>	385,13
40	10	50	<b>57309</b>	272,60	<b>57322</b>	487,50
50	10	63	<b>57314</b>	379,14	<b>57327</b>	594,04



VÁLVULA DE DIAFRAGMA CPVC  
bridas ANSI-150 en PP alma de acer  
brida loca (RF)

CPVC DIAPHRAGM VALVE  
PP steel coated ANSI-150 flanges  
loose flange (RF)

DN	PN	D / G	EPDM	EUR	FPM	EUR
15	10	½"	<b>56804AB</b>	134,57	<b>56821AB</b>	212,45
20	10	¾"	<b>56809AB</b>	167,30	<b>56861AB</b>	245,18
25	10	1"	<b>57259AB</b>	179,95	<b>57269AB</b>	335,45
32	10	1¼"	<b>57264AB</b>	245,06	<b>57274AB</b>	400,56
40	10	1½"	<b>57309AB</b>	291,72	<b>57322AB</b>	506,62
50	10	2"	<b>57314AB</b>	416,06	<b>57327AB</b>	630,96

F04

Accesorios

Válvulas

PP

Industria

Evacuación

Recambios



VÁLVULA DIAFRAGMA PP-H SERIE EXTREME - PP-H DIAPHRAGM VALVE EXTREME SERIES

F04



VÁLVULA DE DIAFRAGMA PP-H  
termofusión hembra

PP-H DIAPHRAGM VALVE  
socket fusion

DN	PN	D / G	EPDM	EUR	FPM	EUR
15	10	20	<b>56864</b>	98,85	<b>56872</b>	176,74
20	10	25	<b>56867</b>	106,67	<b>56877</b>	184,55
25	10	32	<b>57277</b>	127,38	<b>57283</b>	282,89
32	10	40	<b>57280</b>	146,65	<b>57286</b>	302,16
40	10	50	<b>57330</b>	173,35	<b>57336</b>	388,25
50	10	63	<b>57333</b>	210,60	<b>57339</b>	425,50

F04



VÁLVULA DE DIAFRAGMA PP-H  
roscar hembra BSP  
refuerzo acero inoxidable

PP-H DIAPHRAGM VALVE  
female thread BSP  
Stainless steel reinforcement

DN	PN	D / G	EPDM	EUR	FPM	EUR
15	10	½"	<b>63056</b>	108,49	<b>63062</b>	186,38
20	10	¾"	<b>63057</b>	116,70	<b>63063</b>	194,58
25	10	1"	<b>63058</b>	139,49	<b>63064</b>	295,00
32	10	1¼"	<b>63059</b>	160,72	<b>63065</b>	316,23
40	10	1½"	<b>63060</b>	191,07	<b>63066</b>	405,97
50	10	2"	<b>63061</b>	231,05	<b>63067</b>	445,95

F04



VÁLVULA DE DIAFRAGMA PP-H  
termofusión macho

PP-H DIAPHRAGM VALVE  
spigot fusion

DN	PN	D / G	EPDM	EUR	FPM	EUR
15	10	20	<b>56862</b>	83,10	<b>56868</b>	160,98
20	10	25	<b>56865</b>	90,13	<b>56874</b>	168,01
25	10	32	<b>57275</b>	114,87	<b>57281</b>	270,38
32	10	40	<b>57278</b>	129,33	<b>57284</b>	284,84
40	10	50	<b>57328</b>	156,03	<b>57334</b>	370,93
50	10	63	<b>57331</b>	183,12	<b>57337</b>	398,02

F04



VÁLVULA DE DIAFRAGMA PP-H  
termofusión macho  
unión 3 piezas

PP-H DIAPHRAGM VALVE  
spigot fusion  
true union

DN	PN	D / G	EPDM	EUR	FPM	EUR
15	10	20	<b>66853</b>	108,50	<b>67189</b>	186,38
20	10	25	<b>66854</b>	116,71	<b>67190</b>	194,59
25	10	32	<b>66855</b>	139,50	<b>67191</b>	295,00
32	10	40	<b>66856</b>	160,72	<b>67192</b>	316,24
40	10	50	<b>66857</b>	191,06	<b>67193</b>	405,96
50	10	63	<b>66858</b>	231,05	<b>67194</b>	445,95



VÁLVULA DIAFRAGMA PP-H SERIE EXTREME - PP-H DIAPHRAGM VALVE EXTREME SERIES

F04



VÁLVULA DE DIAFRAGMA PP-H  
soldadura a tope  
PE100 / SRD11

PP-H DIAPHRAGM VALVE  
butt welding  
PE100 / SRD11

DN	PN	D / G	EPDM	EUR	FPM	EUR
15	10	20	<b>64566</b>	108,49	<b>67195</b>	186,38
20	10	25	<b>64567</b>	116,70	<b>67196</b>	194,59
25	10	32	<b>64568</b>	139,49	<b>67197</b>	295,00
32	10	40	<b>62860</b>	160,72	<b>67198</b>	316,24
40	10	50	<b>64569</b>	191,07	<b>67199</b>	405,96
50	10	63	<b>62861</b>	231,05	<b>67200</b>	445,95

F04



VÁLVULA DE DIAFRAGMA PP-H  
3 piezas - bridas ISO en PP-H  
brida fija (FF)

PP-H DIAPHRAGM VALVE  
union - PP-H ISO flanges  
fixed flange (FF)

DN	PN	D / G	EPDM	EUR	FPM	EUR
15	10	20	<b>67449</b>	130,37	<b>67455</b>	208,25
20	10	25	<b>67450</b>	144,19	<b>67456</b>	222,06
25	10	32	<b>67451</b>	173,76	<b>67457</b>	329,26
32	10	40	<b>67452</b>	201,48	<b>67458</b>	356,98
40	10	50	<b>67453</b>	237,82	<b>67459</b>	452,72
50	10	63	<b>67454</b>	293,95	<b>67460</b>	508,85

F04



VÁLVULA DE DIAFRAGMA PP-H  
bridas ANSI-150 en PP alma de acer  
brida loca (RF)

PP-H DIAPHRAGM VALVE  
PP steel coated ANSI-150 flanges  
loose flange (RF)

DN	PN	D / G	EPDM	EUR	FPM	EUR
15	10	½"	<b>67449AB</b>	220,14	<b>67455AB</b>	298,14
20	10	¾"	<b>67450AB</b>	242,70	<b>67456AB</b>	320,58
25	10	1"	<b>67451AB</b>	296,10	<b>67457AB</b>	451,60
32	10	1¼"	<b>67452AB</b>	326,77	<b>67458AB</b>	482,27
40	10	1½"	<b>67453AB</b>	422,18	<b>67459AB</b>	637,08
50	10	2"	<b>67454AB</b>	474,80	<b>67460AB</b>	690,08



## VÁLVULAS DE MARIPOSA - SERIE EXTREME

### BUTTERFLY VALVES - EXTREME SERIES



Sizes	D50 - D315 (DN40 - DN300) 1½" - 12" (DN40 - DN300)	
Standards	ISO/DIN, British Standard, ANSI/ASTM,	EN 558-1 BS EN 1092-1 ANSI B16.5 class 150
Working pressure	@ 20°C (73°F)  D50-D225 (1½" - 8"): PN 10 (150 psi) D250 - D315 (10" - 12"): PN 6 (90 psi)	
Materials	Body: PP - GR Disc: PVC-U / CPVC / PP-H / PVDF / ABS	Gasket: EPDM perox. / FPM Shaft: Stainless steel (AISI 630)
Characteristics	<ul style="list-style-type: none"> <li>• <b>Cuerpo de una sola pieza en PP - GR.</b></li> <li>• <b>Compuerta disponible en diversos materiales (PVC-U, CPVC, PP-H, PVDF, ABS).</b></li> <li>• Ideal para el control del fluido usando poco espacio.</li> <li>• Testadas al 100% en fábrica (con aire y agua)</li> <li>• Mínima pérdida de carga.</li> <li>• Resistencia a múltiples sustancias químicas inorgánicas.</li> <li>• Apertura regulable cada 15° con fijación de posición.</li> <li>• Buena resistencia mecánica.</li> <li>• Seguro incorporado en la maneta para evitar operaciones no deseadas.</li> <li>• Motorizaciones eléctricas, neumáticas y reductor manual disponibles.</li> </ul>	<ul style="list-style-type: none"> <li>• <b>One piece PP - GR body.</b></li> <li>• <b>Disc available in different materials (PVC-U, CPVC, PP-H, PVDF, ABS).</b></li> <li>• Ideally suited for flow control using minimal piping space.</li> <li>• 100% factory tested (with air and water).</li> <li>• Minimal pressure drop.</li> <li>• Low maintenance.</li> <li>• Resistance to many inorganic chemicals.</li> <li>• Regulable opening every 15° with position holding.</li> <li>• Good mechanical strength.</li> <li>• Built in lockout feature to prevent undesired operations.</li> <li>• Electric and pneumatic actuators available, and with gear box.</li> </ul>
Certifications / regulations	Butterfly valve design regulation - ISO 16136	



VÁLVULA MARIPOSA PVC-U SERIE EXTREME - PVC-U BUTTERFLY VALVE EXTREME SERIES

F04



VÁLVULA DE MARIPOSA PVC-U  
Cuerpo en PP-GR  
Disco en PVC-U  
maneta

PVC-U BUTTERFLY VALVE  
Body in PP-GR  
Disc in PVC-U  
handle

DN	PN	D / G	EPDM	EUR	FPM	EUR
40	10	50	<b>66725</b>	213,80	<b>66726</b>	304,45
65	10	63-75	<b>61365</b>	267,26	<b>61460</b>	380,57
80	10	90	<b>61366</b>	300,73	<b>61461</b>	424,20
100	10	110	<b>61367</b>	359,34	<b>61462</b>	528,92
125	10	125-140	<b>61368</b>	435,14	<b>61463</b>	668,80
150	10	160	<b>61369</b>	495,97	<b>61464</b>	764,01
200	10	200-225	<b>61370</b>	699,93	<b>61465</b>	1.162,55

F04



VÁLVULA DE MARIPOSA PVC-U  
Cuerpo en PP-GR  
Disco en PVC-U  
eje libre

PVC-U BUTTERFLY VALVE  
Body in PP-GR  
Disc in PVC-U  
bare shaft

DN	PN	D / G	EPDM	EUR	FPM	EUR
40	10	50	<b>66727</b>	186,46	<b>66729</b>	277,49
65	10	63-75	<b>61466</b>	240,30	<b>61474</b>	353,61
80	10	90	<b>61467</b>	272,21	<b>61475</b>	395,68
100	10	110	<b>61468</b>	330,82	<b>61476</b>	500,39
125	10	125-140	<b>61469</b>	403,49	<b>61477</b>	637,15
150	10	160	<b>61470</b>	464,32	<b>61478</b>	732,36
200	10	200-225	<b>61471</b>	657,21	<b>61479</b>	1.119,83
250	6	250-280	<b>61472</b>	1.357,13	<b>61480</b>	2.277,95
300	6	315	<b>61473</b>	1.732,23	<b>61481</b>	2.883,58

\* Es necesario añadir el kit de actuación para montar un actuador o un reductor manual

\* It is necessary to add the actuation kit to assembly an actuator or a gear box

F04



VÁLVULA DE MARIPOSA PVC-U  
Cuerpo en PP-GR  
Disco en PVC-U  
reductor manual

PVC-U BUTTERFLY VALVE  
Body in PP-GR  
Disc in PVC-U  
gear box

DN	PN	D / G	EPDM	EUR	FPM	EUR
40	10	50	<b>66730</b>	506,67	<b>66731</b>	597,50
65	10	63-75	<b>61482</b>	560,31	<b>61490</b>	673,62
80	10	90	<b>61483</b>	593,78	<b>61491</b>	717,25
100	10	110	<b>61484</b>	652,39	<b>61492</b>	821,96
125	10	125-140	<b>61485</b>	790,18	<b>61493</b>	1.023,84
150	10	160	<b>61486</b>	851,01	<b>61494</b>	1.119,05
200	10	200-225	<b>61487</b>	1.060,31	<b>61495</b>	1.522,93
250	6	250-280	<b>61488</b>	1.946,35	<b>61496</b>	2.867,17
300	6	315	<b>61489</b>	2.332,78	<b>61497</b>	3.484,13



VÁLVULA MARIPOSA PVC-U SERIE EXTREME TIPO LUG (ISO-DIN) -  
PVC-U BUTTERFLY VALVE EXTREME SERIES LUG STYLE (ISO-DIN)

F04



VÁLVULA DE MARIPOSA PVC-U  
Cuerpo en PP-GR - tipo LUG ISO  
Disco en PVC-U  
maneta

PVC-U BUTTERFLY VALVE  
Body in PP-GR - LUG style ISO  
Disc in PVC-U  
handle

DN	PN	D / G	EPDM	EUR	FPM	EUR
50	10	63	<b>72374</b>	423,49	<b>72375</b>	536,80
65	10	75	<b>66132</b>	423,49	<b>68857</b>	536,80
80	10	90	<b>66133</b>	596,78	<b>68858</b>	720,25
100	10	110	<b>66134</b>	653,96	<b>68859</b>	823,54
125	10	125-140	<b>66135</b>	836,47	<b>68860</b>	1.070,13
150	10	160	<b>66136</b>	1.207,64	<b>68861</b>	1.475,68
200	10	200-225	<b>66137</b>	1.397,43	<b>68862</b>	1.860,06

F04



VÁLVULA DE MARIPOSA PVC-U  
Cuerpo en PP-GR - tipo LUG ISO  
Disco en PVC-U  
eje libre

PVC-U BUTTERFLY VALVE  
Body in PP-GR - LUG style ISO  
Disc in PVC-U  
free shaft

DN	PN	D / G	EPDM	EUR	FPM	EUR
50	10	63	<b>72376</b>	396,53	<b>72377</b>	509,84
65	10	75	<b>68864</b>	396,53	<b>68873</b>	509,84
80	10	90	<b>68865</b>	568,26	<b>68874</b>	691,73
100	10	110	<b>68866</b>	625,44	<b>68875</b>	795,01
125	10	125-140	<b>68867</b>	804,82	<b>68876</b>	1.038,48
150	10	160	<b>68868</b>	1.175,99	<b>68877</b>	1.444,03
200	10	200-225	<b>68869</b>	1.354,71	<b>68878</b>	1.817,34
250	6	280	<b>68870</b>	2.447,96	<b>68879</b>	3.368,78
300	6	315	<b>68871</b>	2.856,81	<b>68880</b>	4.008,16

\* Es necesario añadir el kit de actuación para montar un actuador o un reductor manual

\* It is necessary to add the actuation kit to assembly an actuator or a gear box

F04



VÁLVULA DE MARIPOSA PVC-U  
Cuerpo en PP-GR - tipo LUG ISO  
Disco en PVC-U  
reductor manual

PVC-U BUTTERFLY VALVE  
Body in PP-GR - LUG style ISO  
Disc in PVC-U  
gear box

DN	PN	D / G	EPDM	EUR	FPM	EUR
50	10	63	<b>72378</b>	716,53	<b>72379</b>	829,85
65	10	75	<b>68882</b>	716,53	<b>68891</b>	829,85
80	10	90	<b>68883</b>	889,83	<b>68892</b>	1.013,30
100	10	110	<b>68884</b>	947,01	<b>68893</b>	1.116,58
125	10	125-140	<b>68885</b>	1.191,52	<b>68894</b>	1.425,17
150	10	160	<b>68886</b>	1.562,68	<b>68895</b>	1.830,72
200	10	200-225	<b>68887</b>	1.757,82	<b>68896</b>	2.220,44
250	6	280	<b>68888</b>	3.037,18	<b>68897</b>	3.958,00
300	6	315	<b>68889</b>	3.457,36	<b>68898</b>	4.608,71

\* Instalación en tubería D125 con brida especial (consultar catálogo técnico)  
\* Instalación en tubería D200 con brida especial (consultar catálogo técnico)  
\* Instalación en tubería D250 con brida especial (consultar catálogo técnico)

\* Installation in pipe D125 through an special flange (see technical catalogue)  
\* Installation in pipe D200 through an special flange (see technical catalogue)  
\* Installation in pipe D250 through an special flange (see technical catalogue)



VÁLVULA MARIPOSA PVC-U SERIE EXTREME TIPO LUG (ANSI-150) -  
PVC-U BUTTERFLY VALVE EXTREME SERIES LUG STYLE (ANSI-150)

F04



VÁLVULA DE MARIPOSA PVC-U  
Cuerpo en PP-GR - tipo LUG ANSI  
Disco en PVC-U  
maneta

PVC-U BUTTERFLY VALVE  
Body in PP-GR - LUG style ANSI  
Disc in PVC-U  
handle

DN	PN	D / G	EPDM	EUR	FPM	EUR
50	10	2"	<b>72374AS</b>	423,48	<b>72375AS</b>	536,80
65	10	2"1/2	<b>66132AS</b>	423,48	<b>68857AS</b>	536,80
80	10	3"	<b>66133AS</b>	596,78	<b>68858AS</b>	720,25
100	10	4"	<b>66134AS</b>	653,96	<b>68859AS</b>	823,54
125	10	5"	<b>66135AS</b>	836,47	<b>68860AS</b>	1.070,13
150	10	6"	<b>66136AS</b>	1.207,64	<b>68861AS</b>	1.475,68
200	10	8"	<b>66137AS</b>	1.397,43	<b>68862AS</b>	1.860,06

F04



VÁLVULA DE MARIPOSA PVC-U  
Cuerpo en PP-GR - tipo LUG ANSI  
Disco en PVC-U  
eje libre

PVC-U BUTTERFLY VALVE  
Body in PP-GR - LUG style ANSI  
Disc in PVC-U  
free shaft

DN	PN	D / G	EPDM	EUR	FPM	EUR
50	10	2"	<b>72376AS</b>	396,53	<b>72377AS</b>	509,84
65	10	2"1/2	<b>68864AS</b>	396,53	<b>68873AS</b>	509,84
80	10	3"	<b>68865AS</b>	568,26	<b>68874AS</b>	691,73
100	10	4"	<b>68866AS</b>	625,44	<b>68875AS</b>	795,01
125	10	5"	<b>68867AS</b>	804,82	<b>68876AS</b>	1.038,48
150	10	6"	<b>68868AS</b>	1.175,98	<b>68877AS</b>	1.444,03
200	10	8"	<b>68869AS</b>	1.354,72	<b>68878AS</b>	1.817,34
250	6	10"	<b>68870AS</b>	2.447,96	<b>68879AS</b>	3.368,78
300	6	12"	<b>68871AS</b>	2.856,80	<b>68880AS</b>	4.008,16

\* Es necesario añadir el kit de actuación para montar un actuador o un reductor manual

\* It is necessary to add the actuation kit to assembly an actuator or a gear box

F04



VÁLVULA DE MARIPOSA PVC-U  
Cuerpo en PP-GR - tipo LUG ANSI  
Disco en PVC-U  
reductor manual

PVC-U BUTTERFLY VALVE  
Body in PP-GR - LUG style ANSI  
Disc in PVC-U  
gear box

DN	PN	D / G	EPDM	EUR	FPM	EUR
50	10	2"	<b>72378AS</b>	716,54	<b>72379AS</b>	829,85
65	10	2"1/2	<b>68882AS</b>	716,54	<b>68891AS</b>	829,85
80	10	3"	<b>68883AS</b>	889,83	<b>68892AS</b>	1.013,30
100	10	4"	<b>68884AS</b>	947,01	<b>68893AS</b>	1.116,59
125	10	5"	<b>68885AS</b>	1.191,52	<b>68894AS</b>	1.425,18
150	10	6"	<b>68886AS</b>	1.562,68	<b>68895AS</b>	1.830,72
200	10	8"	<b>68887AS</b>	1.757,82	<b>68896AS</b>	2.220,44
250	6	10"	<b>68888AS</b>	3.037,18	<b>68897AS</b>	3.957,99
300	6	12"	<b>68889AS</b>	3.457,36	<b>68898AS</b>	4.608,70



VÁLVULA MARIPOSA PVC-C SERIE EXTREME - CPVC BUTTERFLY VALVE EXTREME SERIES

F04



VÁLVULA DE MARIPOSA CPVC  
Cuerpo en PP-GR  
Disco en CPVC  
maneta

CPVC BUTTERFLY VALVE  
Body in PP-GR  
Disc in CPVC  
handle

DN	PN	D / G	EPDM	EUR	FPM	EUR
40	10	50	<b>66734</b>	236,94	<b>66735</b>	327,59
65	10	63-75	<b>61498</b>	296,17	<b>61504</b>	409,48
80	10	90	<b>61499</b>	331,34	<b>61505</b>	454,81
100	10	110	<b>61500</b>	397,76	<b>61506</b>	567,34
125	10	125-140	<b>61501</b>	486,85	<b>61507</b>	720,50
150	10	160	<b>61502</b>	565,78	<b>61508</b>	833,82
200	10	200-225	<b>61503</b>	825,22	<b>61509</b>	1.287,84

F04



VÁLVULA DE MARIPOSA CPVC  
Cuerpo en PP-GR  
Disco en CPVC  
eje libre

CPVC BUTTERFLY VALVE  
Body in PP-GR  
Disc in CPVC  
bare shaft

DN	PN	D / G	EPDM	EUR	FPM	EUR
40	10	50	<b>66732</b>	208,90	<b>66733</b>	300,18
65	10	63-75	<b>61510</b>	269,21	<b>61518</b>	382,52
80	10	90	<b>61511</b>	302,82	<b>61519</b>	426,29
100	10	110	<b>61512</b>	369,24	<b>61520</b>	538,82
125	10	125-140	<b>61513</b>	455,20	<b>61521</b>	688,86
150	10	160	<b>61514</b>	534,13	<b>61522</b>	802,17
200	10	200-225	<b>61515</b>	782,50	<b>61523</b>	1.245,12
250	6	250-280	<b>61516</b>	1.443,48	<b>61524</b>	2.364,30
300	6	315	<b>61517</b>	1.867,69	<b>61525</b>	3.019,03

\* Es necesario añadir el kit de actuación para montar un actuador o un reductor manual

\* It is necessary to add the actuation kit to assembly an actuator or a gear box.

F04



VÁLVULA DE MARIPOSA CPVC  
Cuerpo en PP-GR  
Disco en CPVC  
reductor manual

CPVC BUTTERFLY VALVE  
Body in PP-GR  
Disc in CPVC  
gear box

DN	PN	D / G	EPDM	EUR	FPM	EUR
40	10	50	<b>66736</b>	532,82	<b>66737</b>	623,15
65	10	63-75	<b>61526</b>	589,22	<b>61534</b>	702,53
80	10	90	<b>61527</b>	624,39	<b>61535</b>	747,86
100	10	110	<b>61528</b>	690,81	<b>61536</b>	860,39
125	10	125-140	<b>61529</b>	841,89	<b>61537</b>	1.075,55
150	10	160	<b>61530</b>	920,82	<b>61538</b>	1.188,86
200	10	200-225	<b>61531</b>	1.185,60	<b>61539</b>	1.648,23
250	6	250-280	<b>61532</b>	2.032,70	<b>61540</b>	2.953,52
300	6	315	<b>61533</b>	2.468,24	<b>61541</b>	3.619,58



VÁLVULA MARIPOSA CPVC SERIE EXTREME TIPO LUG (ISO-DIN) -  
PVC-C BUTTERFLY VALVE EXTREME SERIES LUG STYLE (ISO-DIN)

F04



VÁLVULA DE MARIPOSA CPVC  
Cuerpo en PP-GR - tipo LUG ISO  
Disco en CPVC  
maneta

CPVC BUTTERFLY VALVE  
Body in PP-GR - LUG style ISO  
Disc in CPVC  
handle

DN	PN	D / G	EPDM	EUR	FPM	EUR
50	10	63	<b>72380</b>	452,40	<b>72381</b>	565,71
65	10	75	<b>62345</b>	452,40	<b>63189</b>	565,71
80	10	90	<b>62346</b>	627,39	<b>63190</b>	750,86
100	10	110	<b>68900</b>	692,38	<b>63191</b>	861,96
125	10	125-140	<b>68901</b>	888,18	<b>63192</b>	1.121,84
150	10	160	<b>68902</b>	1.277,45	<b>63193</b>	1.545,49
200	10	200-225	<b>68903</b>	1.522,73	<b>63194</b>	1.985,35

F04



VÁLVULA DE MARIPOSA CPVC  
Cuerpo en PP-GR - tipo LUG ISO  
Disco en CPVC  
eje libre

CPVC BUTTERFLY VALVE  
Body in PP-GR - LUG style ISO  
Disc in CPVC  
free shaft

DN	PN	D / G	EPDM	EUR	FPM	EUR
50	10	63	<b>72382</b>	425,44	<b>72383</b>	538,75
65	10	75	<b>68906</b>	425,44	<b>68915</b>	538,75
80	10	90	<b>68907</b>	598,87	<b>68916</b>	722,34
100	10	110	<b>68908</b>	663,86	<b>68917</b>	833,44
125	10	125-140	<b>68909</b>	856,53	<b>68918</b>	1.090,19
150	10	160	<b>68910</b>	1.245,80	<b>68919</b>	1.513,84
200	10	200-225	<b>68911</b>	1.480,01	<b>68920</b>	1.942,63
250	6	280	<b>68912</b>	2.534,31	<b>68921</b>	3.455,13
300	6	315	<b>68913</b>	2.992,26	<b>68922</b>	4.143,61

\* Es necesario añadir el kit de actuación para montar un actuador o un reductor manual

\* It is necessary to add the actuation kit to assembly an actuator or a gear box

F04



VÁLVULA DE MARIPOSA CPVC  
Cuerpo en PP-GR - tipo LUG ISO  
Disco en CPVC  
reductor manual

CPVC BUTTERFLY VALVE  
Body in PP-GR - LUG style ISO  
Disc in CPVC  
gear box

DN	PN	D / G	EPDM	EUR	FPM	EUR
50	10	63	<b>72384</b>	745,45	<b>72385</b>	858,76
65	10	75	<b>68924</b>	745,45	<b>68933</b>	858,76
80	10	90	<b>68925</b>	920,44	<b>68934</b>	1.043,91
100	10	110	<b>68926</b>	985,43	<b>68935</b>	1.155,01
125	10	125-140	<b>68927</b>	1.243,22	<b>68936</b>	1.476,88
150	10	160	<b>68928</b>	1.632,49	<b>68937</b>	1.900,53
200	10	200-225	<b>68929</b>	1.883,11	<b>68938</b>	2.345,73
250	6	280	<b>68930</b>	3.123,53	<b>68939</b>	4.044,35
300	6	315	<b>68931</b>	3.592,81	<b>68940</b>	4.744,16



\* Instalación en tubería D125 con brida especial (consultar catálogo técnico)  
\* Instalación en tubería D200 con brida especial (consultar catálogo técnico)  
\* Instalación en tubería D250 con brida especial (consultar catálogo técnico)

\* Installation in pipe D125 through an special flange (see technical catalogue)  
\* Installation in pipe D200 through an special flange (see technical catalogue)  
\* Installation in pipe D250 through an special flange (see technical catalogue)

VÁLVULA MARIPOSA CPVC SERIE EXTREME TIPO LUG (ANSI-150) -  
PVC-C BUTTERFLY VALVE EXTREME SERIES LUG STYLE (ANSI-150)

F04



VÁLVULA DE MARIPOSA CPVC  
Cuerpo en PP-GR - tipo LUG ANSI  
Disco en CPVC  
maneta

CPVC BUTTERFLY VALVE  
Body in PP-GR - LUG style ANSI  
Disc in CPVC  
handle

DN	PN	D / G	EPDM	EUR	FPM	EUR
50	10	2"	<b>72380AS</b>	452,40	<b>72381AS</b>	565,71
65	10	2"1/2	<b>62345AS</b>	452,41	<b>63189AS</b>	565,71
80	10	3"	<b>62346AS</b>	627,39	<b>63190AS</b>	750,86
100	10	4"	<b>68900AS</b>	692,39	<b>63191AS</b>	861,96
125	10	5"	<b>68901AS</b>	888,17	<b>63192AS</b>	1.121,83
150	10	6"	<b>68902AS</b>	1.277,44	<b>63193AS</b>	1.545,49
200	10	8"	<b>68903AS</b>	1.522,73	<b>63194AS</b>	1.985,35

F04



VÁLVULA DE MARIPOSA CPVC  
Cuerpo en PP-GR - tipo LUG ANSI  
Disco en CPVC  
eje libre

CPVC BUTTERFLY VALVE  
Body in PP-GR - LUG style ANSI  
Disc in CPVC  
free shaft

DN	PN	D / G	EPDM	EUR	FPM	EUR
50	10	2"	<b>72382AS</b>	425,44	<b>72383AS</b>	538,76
65	10	2"1/2	<b>68906AS</b>	425,44	<b>68915AS</b>	538,76
80	10	3"	<b>68907AS</b>	598,87	<b>68916AS</b>	722,34
100	10	4"	<b>68908AS</b>	663,86	<b>68917AS</b>	833,43
125	10	5"	<b>68909AS</b>	856,54	<b>68918AS</b>	1.090,19
150	10	6"	<b>68910AS</b>	1.245,80	<b>68919AS</b>	1.513,84
200	10	8"	<b>68911AS</b>	1.480,00	<b>68920AS</b>	1.942,63
250	6	10"	<b>68912AS</b>	2.534,32	<b>68921AS</b>	3.455,13
300	6	12"	<b>68913AS</b>	2.992,26	<b>68922AS</b>	4.143,61

\* Es necesario añadir el kit de actuación para montar un actuador o un reductor manual

\* It is necessary to add the actuation kit to assembly an actuator or a gear box

F04



VÁLVULA DE MARIPOSA CPVC  
Cuerpo en PP-GR - tipo LUG ANSI  
Disco en CPVC  
reductor manual

CPVC BUTTERFLY VALVE  
Body in PP-GR - LUG style ANSI  
Disc in CPVC  
gear box

DN	PN	D / G	EPDM	EUR	FPM	EUR
50	10	2"	<b>72384AS</b>	745,45	<b>72385AS</b>	858,76
65	10	2"1/2	<b>68924AS</b>	745,45	<b>68933AS</b>	858,76
80	10	3"	<b>68925AS</b>	920,44	<b>68934AS</b>	1.043,90
100	10	4"	<b>68926AS</b>	985,43	<b>68935AS</b>	1.155,00
125	10	5"	<b>68927AS</b>	1.243,22	<b>68936AS</b>	1.476,88
150	10	6"	<b>68928AS</b>	1.632,49	<b>68937AS</b>	1.900,53
200	10	8"	<b>68929AS</b>	1.883,11	<b>68938AS</b>	2.345,73
250	6	10"	<b>68930AS</b>	3.123,53	<b>68939AS</b>	4.044,35
300	6	12"	<b>68931AS</b>	3.592,81	<b>68940AS</b>	4.744,17



VÁLVULA MARIPOSA PP-H SERIE EXTREME - PP-H BUTTERFLY VALVE EXTREME SERIES

F04



VÁLVULA DE MARIPOSA PP-H  
Cuerpo en PP-GR  
Disco en PP-H  
maneta

PP-H BUTTERFLY VALVE  
Body in PP-GR  
Disc in PP-H  
handle

DN	PN	D / G	EPDM	EUR	FPM	EUR
40	10	50	<b>66738</b>	213,80	<b>66739</b>	304,45
65	10	63-75	<b>61542</b>	267,26	<b>61962</b>	380,57
80	10	90	<b>61543</b>	300,73	<b>61963</b>	424,20
100	10	110	<b>61544</b>	359,34	<b>61964</b>	528,92
125	10	125-140	<b>61545</b>	435,14	<b>61965</b>	668,80
150	10	160	<b>61546</b>	495,97	<b>61966</b>	764,01
200	10	200-225	<b>61549</b>	699,93	<b>61967</b>	1.162,55

F04



VÁLVULA DE MARIPOSA PP-H  
Cuerpo en PP-GR  
Disco en PP-H  
eje libre

PP-H BUTTERFLY VALVE  
Body in PP-GR  
Disc in PP-H  
bare shaft

DN	PN	D / G	EPDM	EUR	FPM	EUR
40	10	50	<b>66740</b>	186,46	<b>66741</b>	277,49
65	10	63-75	<b>61968</b>	240,30	<b>61976</b>	353,61
80	10	90	<b>61969</b>	272,21	<b>61977</b>	395,68
100	10	110	<b>61970</b>	330,82	<b>61978</b>	500,39
125	10	125-140	<b>61971</b>	403,49	<b>61979</b>	637,15
150	10	160	<b>61972</b>	464,32	<b>61980</b>	732,36
200	10	200-225	<b>61973</b>	657,21	<b>61981</b>	1.119,83
250	6	250-280	<b>61974</b>	1.357,13	<b>61982</b>	2.277,95
300	6	315	<b>61975</b>	1.732,23	<b>61983</b>	2.883,58

\* Es necesario añadir el kit de actuación para montar un actuador o un reductor manual

\* It is necessary to add the actuation kit to assembly an actuator or a gear box

F04



VÁLVULA DE MARIPOSA PP-H  
Cuerpo en PP-GR  
Disco en PP-H  
reductor manual

PP-H BUTTERFLY VALVE  
Body in PP-GR  
Disc in PP-H  
gear box

DN	PN	D / G	EPDM	EUR	FPM	EUR
40	10	50	<b>66742</b>	506,67	<b>66743</b>	597,50
65	10	63-75	<b>61984</b>	560,31	<b>61992</b>	673,62
80	10	90	<b>61985</b>	593,78	<b>61993</b>	717,25
100	10	110	<b>61986</b>	652,39	<b>61994</b>	821,96
125	10	125-140	<b>61987</b>	790,18	<b>62000</b>	1.023,84
150	10	160	<b>61988</b>	851,01	<b>62006</b>	1.119,05
200	10	200-225	<b>61989</b>	1.060,31	<b>62007</b>	1.522,93
250	6	250-280	<b>61990</b>	1.946,35	<b>62008</b>	2.867,17
300	6	315	<b>61991</b>	2.332,78	<b>62009</b>	3.484,13



VÁLVULA MARIPOSA PP-H SERIE EXTREME TIPO LUG (ISO-DIN) -  
PP-H BUTTERFLY VALVE EXTREME SERIES LUG STYLE (ISO-DIN)

F04



VÁLVULA DE MARIPOSA PP-H  
Cuerpo en PP-GR - tipo LUG ISO  
Disco en PP-H  
maneta

PP-H BUTTERFLY VALVE  
Body in PP-GR - LUG style ISO  
Disc in PP-H  
handle

DN	PN	D / G	EPDM	EUR	FPM	EUR
50	10	63	<b>72386</b>	423,49	<b>72387</b>	536,80
65	10	75	<b>65119</b>	423,49	<b>68942</b>	536,80
80	10	90	<b>65120</b>	596,78	<b>68943</b>	720,25
100	10	110	<b>65121</b>	653,96	<b>68944</b>	823,54
125	10	125-140	<b>65122</b>	836,47	<b>68945</b>	1.070,13
150	10	160	<b>65123</b>	1.207,64	<b>68946</b>	1.475,68
200	10	200-225	<b>65124</b>	1.397,43	<b>68947</b>	1.860,06

F04



VÁLVULA DE MARIPOSA PP-H  
Cuerpo en PP-GR - tipo LUG ISO  
Disco en PP-H  
eje libre

PP-H BUTTERFLY VALVE  
Body in PP-GR - LUG style ISO  
Disc in PP-H  
free shaft

DN	PN	D / G	EPDM	EUR	FPM	EUR
50	10	63	<b>72388</b>	396,53	<b>72389</b>	509,84
65	10	75	<b>68949</b>	396,53	<b>68958</b>	509,84
80	10	90	<b>68950</b>	568,26	<b>68959</b>	691,73
100	10	110	<b>68951</b>	625,44	<b>68960</b>	795,01
125	10	125-140	<b>68952</b>	804,82	<b>68961</b>	1.038,48
150	10	160	<b>68953</b>	1.175,99	<b>68962</b>	1.444,03
200	10	200-225	<b>68954</b>	1.354,71	<b>68963</b>	1.817,34
250	6	280	<b>68955</b>	2.447,96	<b>68964</b>	3.368,78
300	6	315	<b>68956</b>	2.856,81	<b>68965</b>	4.008,16

\* Es necesario añadir el kit de actuación para montar un actuador o un reductor manual

\* It is necessary to add the actuation kit to assembly an actuator or a gear box

F04



VÁLVULA DE MARIPOSA PP-H  
Cuerpo en PP-GR - tipo LUG ISO  
Disco en PP-H  
reductor manual

PP-H BUTTERFLY VALVE  
Body in PP-GR - LUG style ISO  
Disc in PP-H  
gear box

DN	PN	D / G	EPDM	EUR	FPM	EUR
50	10	63	<b>72390</b>	716,53	<b>72391</b>	829,85
65	10	75	<b>68967</b>	716,53	<b>68976</b>	829,85
80	10	90	<b>68968</b>	889,83	<b>68977</b>	1.013,30
100	10	110	<b>68969</b>	947,01	<b>68978</b>	1.116,58
125	10	125-140	<b>68970</b>	1.191,52	<b>68979</b>	1.425,17
150	10	160	<b>68971</b>	1.562,68	<b>68980</b>	1.830,72
200	10	200-225	<b>68972</b>	1.757,82	<b>68981</b>	2.220,44
250	6	280	<b>68973</b>	3.037,18	<b>68982</b>	3.958,00
300	6	315	<b>68974</b>	3.457,36	<b>68983</b>	4.608,71

\* Instalación en tubería D125 con brida especial (consultar catálogo técnico)  
\* Instalación en tubería D200 con brida especial (consultar catálogo técnico)  
\* Instalación en tubería D250 con brida especial (consultar catálogo técnico)

\* Installation in pipe D125 through an special flange (see technical catalogue)  
\* Installation in pipe D200 through an special flange (see technical catalogue)  
\* Installation in pipe D250 through an special flange (see technical catalogue)



VÁLVULA MARIPOSA PP-H SERIE EXTREME TIPO LUG (ANSI-150) -  
PP-H BUTTERFLY VALVE EXTREME SERIES LUG STYLE (ANSI-150)

F04



VÁLVULA DE MARIPOSA PP-H  
Cuerpo en PP-GR - tipo LUG ANSI  
Disco en PP-H  
maneta

PP-H BUTTERFLY VALVE  
Body in PP-GR - LUG style ANSI  
Disc in PP-H  
handle

DN	PN	D / G	EPDM	EUR	FPM	EUR
50	10	2"	<b>72386AS</b>	423,48	<b>72387AS</b>	536,80
65	10	2"1/2	<b>65119AS</b>	423,48	<b>68942AS</b>	536,80
80	10	3"	<b>65120AS</b>	596,78	<b>68943AS</b>	720,25
100	10	4"	<b>65121AS</b>	653,96	<b>68944AS</b>	823,54
125	10	5"	<b>65122AS</b>	836,47	<b>68945AS</b>	1.070,13
150	10	6"	<b>65123AS</b>	1.207,63	<b>68946AS</b>	1.475,68
200	10	8"	<b>65124AS</b>	1.397,43	<b>68947AS</b>	1.860,06

F04



VÁLVULA DE MARIPOSA PP-H  
Cuerpo en PP-GR - tipo LUG ANSI  
Disco en PP-H  
eje libre

PP-H BUTTERFLY VALVE  
Body in PP-GR - LUG style ANSI  
Disc in PP-H  
free shaft

DN	PN	D / G	EPDM	EUR	FPM	EUR
50	10	2"	<b>72388AS</b>	396,53	<b>72389AS</b>	509,84
65	10	2"1/2	<b>68949AS</b>	396,53	<b>68958AS</b>	509,84
80	10	3"	<b>68950AS</b>	568,26	<b>68959AS</b>	691,73
100	10	4"	<b>68951AS</b>	625,44	<b>68960AS</b>	795,01
125	10	5"	<b>68952AS</b>	804,82	<b>68961AS</b>	1.038,48
150	10	6"	<b>68953AS</b>	1.175,98	<b>68962AS</b>	1.444,03
200	10	8"	<b>68954AS</b>	1.354,72	<b>68963AS</b>	1.817,34
250	6	10"	<b>68955AS</b>	2.447,96	<b>68964AS</b>	3.368,78
300	6	12"	<b>68956AS</b>	2.856,80	<b>68965AS</b>	4.008,16

\* Es necesario añadir el kit de actuación para montar un actuador o un reductor manual

\* It is necessary to add the actuation kit to assembly an actuator or a gear box

F04



VÁLVULA DE MARIPOSA PP-H  
Cuerpo en PP-GR - tipo LUG ANSI  
Disco en PP-H  
reductor manual

PP-H BUTTERFLY VALVE  
Body in PP-GR - LUG style ANSI  
Disc in PP-H  
gear box

DN	PN	D / G	EPDM	EUR	FPM	EUR
50	10	2"	<b>72390AS</b>	716,54	<b>72391AS</b>	829,85
65	10	2"1/2	<b>68967AS</b>	716,54	<b>68976AS</b>	829,85
80	10	3"	<b>68968AS</b>	889,83	<b>68977AS</b>	1.013,30
100	10	4"	<b>68969AS</b>	947,00	<b>68978AS</b>	1.116,59
125	10	5"	<b>68970AS</b>	1.191,52	<b>68979AS</b>	1.425,18
150	10	6"	<b>68971AS</b>	1.562,68	<b>68980AS</b>	1.830,72
200	10	8"	<b>68972AS</b>	1.757,82	<b>68981AS</b>	2.220,44
250	6	10"	<b>68973AS</b>	3.037,18	<b>68982AS</b>	3.957,99
300	6	12"	<b>68974AS</b>	3.457,36	<b>68983AS</b>	4.608,70



VÁLVULA MARIPOSA PVDF SERIE EXTREME - PVDF BUTTERFLY VALVE EXTREME SERIES

F04



VÁLVULA DE MARIPOSA PVDF  
Cuerpo en PP-GR  
Disco en PVDF  
maneta

PVDF BUTTERFLY VALVE  
Body in PP-GR  
Disc in PVDF  
handle

DN	PN	D / G	EPDM	EUR	FPM	EUR
40	10	50	<b>66744</b>	245,80	<b>66745</b>	336,45
65	10	63-75	<b>64634</b>	307,24	<b>62047</b>	420,55
80	10	90	<b>64635</b>	346,58	<b>62048</b>	470,05
100	10	110	<b>64636</b>	428,63	<b>62049</b>	598,21
125	10	125-140	<b>64637</b>	552,75	<b>62050</b>	786,41
150	10	160	<b>64638</b>	661,63	<b>62051</b>	929,68
200	10	200-225	<b>64639</b>	1.047,15	<b>62052</b>	1.509,78

F04



VÁLVULA DE MARIPOSA PVDF  
Cuerpo en PP-GR  
Disco en PVDF  
eje libre

PVDF BUTTERFLY VALVE  
Body in PP-GR  
Disc in PVDF  
bare shaft

DN	PN	D / G	EPDM	EUR	FPM	EUR
40	10	50	<b>66746</b>	217,49	<b>66747</b>	308,87
65	10	63-75	<b>64640</b>	280,28	<b>62053</b>	393,59
80	10	90	<b>64641</b>	318,05	<b>62054</b>	441,52
100	10	110	<b>64642</b>	400,11	<b>62055</b>	569,68
125	10	125-140	<b>64643</b>	521,10	<b>62056</b>	754,76
150	10	160	<b>64644</b>	629,99	<b>62057</b>	898,03
200	10	200-225	<b>64645</b>	1.004,43	<b>62058</b>	1.467,06
250	6	250-280	<b>64646</b>	1.959,38	<b>62059</b>	2.880,19
300	6	315	<b>64647</b>	2.735,10	<b>62060</b>	3.886,45

\* Es necesario añadir el kit de actuación para montar un actuador o un reductor manual

\* It is necessary to add the actuation kit to assembly an actuator or a gear box

F04



VÁLVULA DE MARIPOSA PVDF  
Cuerpo en PP-GR  
Disco en PVDF  
reductor manual

PVDF BUTTERFLY VALVE  
Body in PP-GR  
Disc in PVDF  
gear box

DN	PN	D / G	EPDM	EUR	FPM	EUR
40	10	50	<b>66748</b>	542,83	<b>66749</b>	645,30
65	10	63-75	<b>64648</b>	600,29	<b>62061</b>	713,60
80	10	90	<b>64649</b>	639,62	<b>62062</b>	763,09
100	10	110	<b>64650</b>	728,19	<b>62063</b>	891,25
125	10	125-140	<b>64651</b>	907,79	<b>62064</b>	1.141,45
150	10	160	<b>64652</b>	1.016,68	<b>62065</b>	1.284,72
200	10	200-225	<b>64653</b>	1.407,54	<b>62066</b>	1.870,16
250	6	250-280	<b>64654</b>	2.548,60	<b>62067</b>	3.469,41
300	6	315	<b>64655</b>	3.335,65	<b>62068</b>	4.487,00



VÁLVULA MARIPOSA PVDF SERIE EXTREME TIPO LUG (ISO-DIN) -  
PVDF BUTTERFLY VALVE EXTREME SERIES LUG STYLE (ISO-DIN)

F04



VÁLVULA DE MARIPOSA PVDF  
Cuerpo en PP-GR - tipo LUG ISO  
Disco en PVDF  
maneta

PVDF BUTTERFLY VALVE  
Body in PP-GR - LUG style ISO  
Disc in PVDF  
handle

DN	PN	D / G	EPDM	EUR	FPM	EUR
50	10	63	<b>72392</b>	463,47	<b>72393</b>	576,78
65	10	75	<b>68985</b>	463,47	<b>68992</b>	576,78
80	10	90	<b>68986</b>	642,63	<b>68993</b>	766,10
100	10	110	<b>68987</b>	723,25	<b>68994</b>	892,83
125	10	125-140	<b>68988</b>	954,08	<b>68995</b>	1.187,74
150	10	160	<b>68989</b>	1.373,31	<b>68996</b>	1.641,35
200	10	200-225	<b>68990</b>	1.744,66	<b>68997</b>	2.207,28

F04



VÁLVULA DE MARIPOSA PVDF  
Cuerpo en PP-GR - tipo LUG ISO  
Disco en PVDF  
eje libre

PVDF BUTTERFLY VALVE  
Body in PP-GR - LUG style ISO  
Disc in PVDF  
free shaft

DN	PN	D / G	EPDM	EUR	FPM	EUR
50	10	63	<b>72394</b>	436,51	<b>72395</b>	549,82
65	10	75	<b>68999</b>	436,51	<b>69008</b>	549,82
80	10	90	<b>69000</b>	614,11	<b>69009</b>	737,58
100	10	110	<b>69001</b>	694,73	<b>69010</b>	864,30
125	10	125-140	<b>69002</b>	922,43	<b>69011</b>	1.156,09
150	10	160	<b>69003</b>	1.341,66	<b>69012</b>	1.609,70
200	10	200-225	<b>69004</b>	1.701,94	<b>69013</b>	2.164,56
250	6	280	<b>69005</b>	3.050,20	<b>69014</b>	3.971,02
300	6	315	<b>69006</b>	3.859,68	<b>69015</b>	5.011,03

\* Es necesario añadir el kit de actuación para montar un actuador o un reductor manual

\* It is necessary to add the actuation kit to assembly an actuator or a gear box

F04



VÁLVULA DE MARIPOSA PVDF  
Cuerpo en PP-GR - tipo LUG ISO  
Disco en PVDF  
reductor manual

PVDF BUTTERFLY VALVE  
Body in PP-GR - LUG style ISO  
Disc in PVDF  
gear box

DN	PN	D / G	EPDM	EUR	FPM	EUR
50	10	63	<b>72396</b>	756,52	<b>72397</b>	869,83
65	10	75	<b>69017</b>	756,52	<b>69026</b>	869,83
80	10	90	<b>69018</b>	935,68	<b>69027</b>	1.059,15
100	10	110	<b>69019</b>	1.022,81	<b>69028</b>	1.185,87
125	10	125-140	<b>69020</b>	1.309,12	<b>69029</b>	1.542,78
150	10	160	<b>69021</b>	1.728,35	<b>69030</b>	1.996,39
200	10	200-225	<b>69022</b>	2.105,04	<b>69031</b>	2.567,67
250	6	280	<b>69023</b>	3.639,42	<b>69032</b>	4.560,24
300	6	315	<b>69024</b>	4.460,23	<b>69033</b>	5.611,58



\* Instalación en tubería D125 con brida especial (consultar catálogo técnico)  
\* Instalación en tubería D200 con brida especial (consultar catálogo técnico)  
\* Instalación en tubería D250 con brida especial (consultar catálogo técnico)

\* Installation in pipe D125 through an special flange (see technical catalogue)  
\* Installation in pipe D200 through an special flange (see technical catalogue)  
\* Installation in pipe D250 through an special flange (see technical catalogue)

VÁLVULA MARIPOSA PVDF SERIE EXTREME TIPO LUG (ANSI-150) -  
PVDF BUTTERFLY VALVE EXTREME SERIES LUG STYLE (ANSI-150)

F04



VÁLVULA DE MARIPOSA PVDF  
Cuerpo en PP-GR - tipo LUG ANSI  
Disco en PVDF  
maneta

PVDF BUTTERFLY VALVE  
Body in PP-GR - LUG style ANSI  
Disc in PVDF  
handle

DN	PN	D / G	EPDM	EUR	FPM	EUR
50	10	2"	<b>72392AS</b>	463,47	<b>72393AS</b>	576,78
65	10	2"1/2	<b>68985AS</b>	463,47	<b>68992AS</b>	576,78
80	10	3"	<b>68986AS</b>	642,63	<b>68993AS</b>	766,10
100	10	4"	<b>68987AS</b>	723,25	<b>68994AS</b>	892,83
125	10	5"	<b>68988AS</b>	954,09	<b>68995AS</b>	1.187,74
150	10	6"	<b>68989AS</b>	1.373,30	<b>68996AS</b>	1.641,35
200	10	8"	<b>68990AS</b>	1.744,66	<b>68997AS</b>	2.207,28

F04



VÁLVULA DE MARIPOSA PVDF  
Cuerpo en PP-GR - tipo LUG ANSI  
Disco en PVDF  
eje libre

PVDF BUTTERFLY VALVE  
Body in PP-GR - LUG style ANSI  
Disc in PVDF  
free shaft

DN	PN	D / G	EPDM	EUR	FPM	EUR
50	10	2"	<b>72394AS</b>	436,52	<b>72395AS</b>	549,82
65	10	2"1/2	<b>68999AS</b>	436,52	<b>69008AS</b>	549,82
80	10	3"	<b>69000AS</b>	614,11	<b>69009AS</b>	737,57
100	10	4"	<b>69001AS</b>	694,73	<b>69010AS</b>	864,30
125	10	5"	<b>69002AS</b>	922,44	<b>69011AS</b>	1.156,09
150	10	6"	<b>69003AS</b>	1.341,66	<b>69012AS</b>	1.609,70
200	10	8"	<b>69004AS</b>	1.701,94	<b>69013AS</b>	2.164,57
250	6	10"	<b>69005AS</b>	3.050,21	<b>69014AS</b>	3.971,03
300	6	12"	<b>69006AS</b>	3.859,68	<b>69015AS</b>	5.011,02

\* Es necesario añadir el kit de actuación para montar un actuador o un reductor manual

\* It is necessary to add the actuation kit to assembly an actuator or a gear box

F04



VÁLVULA DE MARIPOSA PVDF  
Cuerpo en PP-GR - tipo LUG ANSI  
Disco en PVDF  
reductor manual

PVDF BUTTERFLY VALVE  
Body in PP-GR - LUG style ANSI  
Disc in PVDF  
gear box

DN	PN	D / G	EPDM	EUR	FPM	EUR
50	10	2"	<b>72396AS</b>	756,52	<b>72397AS</b>	869,84
65	10	2"1/2	<b>69017AS</b>	756,52	<b>69026AS</b>	869,84
80	10	3"	<b>69018AS</b>	935,67	<b>69027AS</b>	1.059,15
100	10	4"	<b>69019AS</b>	1.022,81	<b>69028AS</b>	1.185,87
125	10	5"	<b>69020AS</b>	1.309,12	<b>69029AS</b>	1.542,78
150	10	6"	<b>69021AS</b>	1.728,35	<b>69030AS</b>	1.996,38
200	10	8"	<b>69022AS</b>	2.105,04	<b>69031AS</b>	2.567,67
250	6	10"	<b>69023AS</b>	3.639,42	<b>69032AS</b>	4.560,24
300	6	12"	<b>69024AS</b>	4.460,23	<b>69033AS</b>	5.611,58



VÁLVULA MARIPOSA ABS SERIE EXTREME - ABS BUTTERFLY VALVE EXTREME SERIES

F04



VÁLVULA DE MARIPOSA ABS  
Cuerpo en PP-GR  
Disco en ABS  
maneta

ABS BUTTERFLY VALVE  
Body in PP-GR  
Disc in ABS  
handle

DN	PN	D / G	EPDM	EUR	FPM	EUR
40	10	50	<b>66750</b>	236,94	<b>66751</b>	327,59
65	10	63-75	<b>62069</b>	296,17	<b>62075</b>	409,48
80	10	90	<b>62070</b>	331,34	<b>62076</b>	454,81
100	10	110	<b>62071</b>	397,76	<b>62077</b>	567,34
125	10	125-140	<b>62072</b>	486,85	<b>62078</b>	720,50
150	10	160	<b>62073</b>	565,78	<b>62079</b>	833,82
200	10	200-225	<b>62074</b>	825,22	<b>62080</b>	1.287,84

F04



VÁLVULA DE MARIPOSA ABS  
Cuerpo en PP-GR  
Disco en ABS  
eje libre

ABS BUTTERFLY VALVE  
Body in PP-GR  
Disc in ABS  
bare shaft

DN	PN	D / G	EPDM	EUR	FPM	EUR
40	10	50	<b>66752</b>	208,90	<b>66753</b>	300,18
65	10	63-75	<b>62081</b>	269,21	<b>62089</b>	382,52
80	10	90	<b>62082</b>	302,82	<b>62090</b>	426,29
100	10	110	<b>62083</b>	369,24	<b>62091</b>	538,82
125	10	125-140	<b>62084</b>	455,20	<b>62092</b>	688,86
150	10	160	<b>62085</b>	534,13	<b>62093</b>	802,17
200	10	200-225	<b>62086</b>	782,50	<b>62094</b>	1.245,12
250	6	250-280	<b>62087</b>	1.443,48	<b>62095</b>	2.364,30
300	6	315	<b>62088</b>	1.867,69	<b>62096</b>	3.019,03

\* Es necesario añadir el kit de actuación para montar un actuador o un reductor manual

\* It is necessary to add the actuation kit to assembly an actuator or a gear box

F04



VÁLVULA DE MARIPOSA ABS  
Cuerpo en PP-GR  
Disco en ABS  
reductor manual

ABS BUTTERFLY VALVE  
Body in PP-GR  
Disc in ABS  
gear box

DN	PN	D / G	EPDM	EUR	FPM	EUR
40	10	50	<b>66754</b>	532,82	<b>66755</b>	623,15
65	10	63-75	<b>62097</b>	589,22	<b>62105</b>	702,53
80	10	90	<b>62098</b>	624,39	<b>62106</b>	747,86
100	10	110	<b>62099</b>	690,81	<b>62107</b>	860,39
125	10	125-140	<b>62100</b>	841,89	<b>62108</b>	1.075,55
150	10	160	<b>62101</b>	920,82	<b>62109</b>	1.058,62
200	10	200-225	<b>62102</b>	1.185,60	<b>62110</b>	1.648,23
250	6	250-280	<b>62103</b>	2.032,70	<b>62111</b>	2.953,52
300	6	315	<b>62104</b>	2.468,24	<b>62112</b>	3.619,58

BAJO PEDIDO - Sólo para cantidades mínimas, pregunte al departamento de compras

ON REQUEST - Only for minimum quantities, ask to the sales department



VÁLVULA MARIPOSA ABS SERIE EXTREME TIPO LUG (ISO-DIN) -  
ABS BUTTERFLY VALVE EXTREME SERIES LUG STYLE (ISO-DIN)

F04



VÁLVULA DE MARIPOSA ABS  
Cuerpo en PP-GR - tipo LUG ISO  
Disco en ABS  
maneta

ABS BUTTERFLY VALVE  
Body in PP-GR - LUG style ISO  
Disc in ABS  
handle

DN	PN	D / G	EPDM	EUR	FPM	EUR
50	10	63	<b>72398</b>	452,40	<b>72399</b>	565,71
65	10	75	<b>69035</b>	452,40	<b>69045</b>	565,71
80	10	90	<b>69036</b>	627,39	<b>69047</b>	750,86
100	10	110	<b>69037</b>	692,38	<b>69048</b>	861,96
125	10	125-140	<b>69038</b>	888,18	<b>69049</b>	1.121,84
150	10	160	<b>69039</b>	1.277,45	<b>69051</b>	1.545,49
200	10	200-225	<b>69040</b>	1.522,73	<b>69055</b>	1.985,35

F04



VÁLVULA DE MARIPOSA ABS  
Cuerpo en PP-GR - tipo LUG ISO  
Disco en ABS  
eje libre

ABS BUTTERFLY VALVE  
Body in PP-GR - LUG style ISO  
Disc in ABS  
free shaft

DN	PN	D / G	EPDM	EUR	FPM	EUR
50	10	63	<b>72400</b>	425,44	<b>72401</b>	538,75
65	10	75	<b>69057</b>	425,44	<b>69066</b>	538,75
80	10	90	<b>69058</b>	598,87	<b>69067</b>	722,34
100	10	110	<b>69059</b>	663,86	<b>69068</b>	833,44
125	10	125-140	<b>69060</b>	856,53	<b>69069</b>	1.090,19
150	10	160	<b>69061</b>	1.245,80	<b>69070</b>	1.513,84
200	10	200-225	<b>69062</b>	1.480,01	<b>69071</b>	1.942,63
250	6	280	<b>69063</b>	2.534,31	<b>69072</b>	3.455,13
300	6	315	<b>69064</b>	2.992,26	<b>69073</b>	4.143,61

\* Es necesario añadir el kit de actuación para montar un actuador o un reductor manual

\* It is necessary to add the actuation kit to assembly an actuator or a gear box

F04



VÁLVULA DE MARIPOSA ABS  
Cuerpo en PP-GR - tipo LUG ISO  
Disco en ABS  
reductor manual

ABS BUTTERFLY VALVE  
Body in PP-GR - LUG style ISO  
Disc in ABS  
gear box

DN	PN	D / G	EPDM	EUR	FPM	EUR
50	10	63	<b>72402</b>	745,45	<b>72403</b>	858,76
65	10	75	<b>69075</b>	745,45	<b>69084</b>	858,76
80	10	90	<b>69076</b>	920,44	<b>69085</b>	1.043,91
100	10	110	<b>69077</b>	985,43	<b>69086</b>	1.155,01
125	10	125-140	<b>69078</b>	1.243,22	<b>69087</b>	1.476,88
150	10	160	<b>69079</b>	1.632,49	<b>69088</b>	1.770,29
200	10	200-225	<b>69080</b>	1.883,11	<b>69089</b>	2.345,73
250	6	280	<b>69081</b>	3.123,53	<b>69090</b>	4.044,35
300	6	315	<b>69082</b>	3.592,81	<b>69091</b>	4.744,16

BAJO PEDIDO - Sólo para cantidades mínimas, pregunte al departamento de compras

ON REQUEST - Only for minimum quantities, ask to the sales department



\* Instalación en tubería D125 con brida especial (consultar catálogo técnico)  
\* Instalación en tubería D200 con brida especial (consultar catálogo técnico)  
\* Instalación en tubería D250 con brida especial (consultar catálogo técnico)

\* Installation in pipe D125 through an special flange (see technical catalogue)  
\* Installation in pipe D200 through an special flange (see technical catalogue)  
\* Installation in pipe D250 through an special flange (see technical catalogue)

VÁLVULA MARIPOSA ABS SERIE EXTREME TIPO LUG (ANSI-150) -  
ABS BUTTERFLY VALVE EXTREME SERIES LUG STYLE (ANSI-150)

F04



VÁLVULA DE MARIPOSA ABS  
Cuerpo en PP-GR - tipo LUG ANSI  
Disco en ABS  
maneta

ABS BUTTERFLY VALVE  
Body in PP-GR - LUG style ANSI  
Disc in ABS  
handle

DN	PN	D / G	EPDM	EUR	FPM	EUR
50	10	2"	<b>72398AS</b>	452,41	<b>72399AS</b>	565,71
65	10	2"1/2	<b>69035AS</b>	452,41	<b>69045AS</b>	565,71
80	10	3"	<b>69036AS</b>	627,39	<b>69047AS</b>	750,86
100	10	4"	<b>69037AS</b>	692,39	<b>69048AS</b>	861,96
125	10	5"	<b>69038AS</b>	888,17	<b>69049AS</b>	1.121,83
150	10	6"	<b>69039AS</b>	1.277,45	<b>69051AS</b>	1.545,49
200	10	8"	<b>69040AS</b>	1.522,73	<b>69055AS</b>	1.985,35

F04



VÁLVULA DE MARIPOSA ABS  
Cuerpo en PP-GR - tipo LUG ANSI  
Disco en ABS  
eje libre

ABS BUTTERFLY VALVE  
Body in PP-GR - LUG style ANSI  
Disc in ABS  
free shaft

DN	PN	D / G	EPDM	EUR	FPM	EUR
50	10	2"	<b>72400AS</b>	425,44	<b>72401AS</b>	538,76
65	10	2"1/2	<b>69057AS</b>	425,44	<b>69066AS</b>	538,76
80	10	3"	<b>69058AS</b>	598,87	<b>69067AS</b>	722,34
100	10	4"	<b>69059AS</b>	663,86	<b>69068AS</b>	833,43
125	10	5"	<b>69060AS</b>	856,54	<b>69069AS</b>	1.090,19
150	10	6"	<b>69061AS</b>	1.245,80	<b>69070AS</b>	1.513,84
200	10	8"	<b>69062AS</b>	1.480,00	<b>69071AS</b>	1.942,63
250	6	10"	<b>69063AS</b>	2.534,32	<b>69072AS</b>	3.455,13
300	6	12"	<b>69064AS</b>	2.992,26	<b>69073AS</b>	4.143,61

\* Es necesario añadir el kit de actuación para montar un actuador o un reductor manual

\* It is necessary to add the actuation kit to assembly an actuator or a gear box

F04



VÁLVULA DE MARIPOSA ABS  
Cuerpo en PP-GR - tipo LUG ANSI  
Disco en ABS  
reductor manual

ABS BUTTERFLY VALVE  
Body in PP-GR - LUG style ANSI  
Disc in ABS  
gear box

DN	PN	D / G	EPDM	EUR	FPM	EUR
50	10	2"	<b>72402AS</b>	745,45	<b>72403AS</b>	858,76
65	10	2"1/2	<b>69075AS</b>	745,45	<b>69084AS</b>	858,76
80	10	3"	<b>69076AS</b>	920,44	<b>69085AS</b>	1.043,90
100	10	4"	<b>69077AS</b>	985,43	<b>69086AS</b>	1.155,00
125	10	5"	<b>69078AS</b>	1.243,22	<b>69087AS</b>	1.476,88
150	10	6"	<b>69079AS</b>	1.632,49	<b>69088AS</b>	1.770,28
200	10	8"	<b>69080AS</b>	1.883,11	<b>69089AS</b>	2.345,73
250	6	10"	<b>69081AS</b>	3.123,53	<b>69090AS</b>	4.044,35
300	6	12"	<b>69082AS</b>	3.592,81	<b>69091AS</b>	4.744,16

BAJO PEDIDO - Sólo para cantidades mínimas, pregunte al departamento de compras

ON REQUEST - Only for minimum quantities, ask to the sales department



ACCESORIOS VÁLVULAS MANUALES -  
ACCESSORIES MANUAL VALVES

F04



**KIT DE BLOQUEO DE SEGURIDAD**  
para válvulas de bola Serie Extreme

**LOCKING DEVICE KIT**  
for ball valve Extreme Series

Kit de acero inoxidable para instalar fácilmente en una válvula de bola manual para funcionar como mecanismo de seguridad ABIERTO/CERRADO (posibilidad de cierre con un candado).

Stainless steel kit to install easily in the handle of a manual ball valve to act as a security device OPEN/CLOSE (possibility of a paddlock closing).

Vendido como kit por separado

Sold as separate kit.

DN	D	CODE	€
10	16 - 3/8"	<b>66487</b>	35,20
15	20 - 1/2"	<b>66487</b>	35,20
20	25 - 3/4"	<b>66488</b>	38,72
25	32 - 1"	<b>66489</b>	42,23
32	40 - 1 1/4"	<b>66490</b>	45,74
40	50 - 1 1/2"	<b>66491</b>	49,25
50	63 - 2"	<b>66492</b>	56,26

F04



**INDICADOR POSICIÓN INDUCTIVO**  
para válvulas de bola Serie Extreme

**INDUCTIVE POSITION INDICATOR**  
for ball valve Extreme Series

Kit de montaje y transmisores inductivos para instalar fácilmente en una válvula de bola manual para la visualización remota electrónica de la posición de la válvula (abierta/cerrada).

Coupling kit and inductive transmitters to install easily in the handle of a manual ball valve for the remote electronic visualization of the valve position (open/close).

**Vendido solo como configuración de válvula (no como kit). Opción bajo pedido.**

**Sold only complete valve configuration (not as a kit). Option upon request.**

DN	D	CODE	€
10	16 - 3/8"	<b>+LI</b>	157,71
15	20 - 1/2"	<b>+LI</b>	157,71
20	25 - 3/4"	<b>+LI</b>	157,71
25	32 - 1"	<b>+LI</b>	157,71
32	40 - 1 1/4"	<b>+LI</b>	157,71
40	50 - 1 1/2"	<b>+LI</b>	157,71
50	63 - 2"	<b>+LI</b>	157,71



ACCESORIOS VÁLVULAS MANUALES -  
ACCESSORIES MANUAL VALVES

F04



CAJA DE FINAL DE CARRERA  
para válvulas de bola Serie Extreme

LIMIT SWITCH BOX  
for ball valve Extreme Series

Configuración especial con caja de final de carrera en una válvula de bola manual (con conjunto divisor) para la visualización remota electrónica de la posición de la válvula (abierta/cerrada).

Special configuration with mechanical limit switch box in a manual ball valve (with throttle plate) for the remote electronic visualization of the valve position (open/close).

Disponible para las medidas DN65-DN100

Available for sizes DN65-DN100.

**Vendido solo como configuración de válvula (no como kit).**

**Sold only complete valve configuration (not as a kit).**

DN	D	CODE	€
65	75	+LE	410,18
80	90	+LE	410,18
100	110	+LE	410,18

F04



CAJA DE FINAL DE CARRERA  
para válvulas de mariposa Serie Extreme

LIMIT SWITCH BOX  
for butterfly valve Extreme Series

Configuración especial con caja de final de carrera en una válvula de mariposa manual (con maneta) para la visualización remota electrónica de la posición de la válvula (abierta/cerrada).

Special configuration with mechanical limit switch box in a manual butterfly valve (with handle) for the remote electronic visualization of the valve position (open/close).

Disponible para las medidas DN40-DN200

Available for sizes DN40-DN200.

**Vendido solo como configuración de válvula (no como kit).**

**Sold only complete valve configuration (not as a kit).**

DN	D	CODE	€
40	50	+LE	441,17
50-65	63-75	+LE	441,17
80	90	+LE	441,17
100	110	+LE	441,17
125	125-140	+LE	441,17
150	160	+LE	441,17
200	200-225	+LE	441,17



ACCESORIOS VÁLVULAS MANUALES -  
ACCESSORIES MANUAL VALVES

F04



CAJA DE FINAL DE CARRERA  
para válvulas de mariposa Serie  
Extreme

LIMIT SWITCH BOX  
for butterfly valve Extreme Series

Configuración especial con caja de final de carrera en una válvula de mariposa manual (con reductor manual) para la visualización remota electrónica de la posición de la válvula (abierta/cerrada).

Special configuration with mechanical limit switch box in a manual butterfly valve (with gear box) for the remote electronic visualization of the valve position (open/close).

Disponible para las medidas DN50-DN300

Available for sizes DN50-DN300.

**Vendido solo como configuración de válvula (no como kit).**

**Sold only complete valve configuration (not as a kit).**

Precio del reductor manual + caja final de carrera a aplicar sobre válvula de eje libre.

Price of the gear box + limit switch box to apply on a bare shaft valve.

DN	D	CODE	€
40	50	+LF	TBD
50-65	63-75	+LF	TBD
80	90	+LF	TBD
100	110	+LF	TBD
125	125-140	+LF	TBD
150	160	+LF	TBD
200	200-225	+LF	TBD
250	250	+LF	507,34
300	315	+LF	507,34

F02

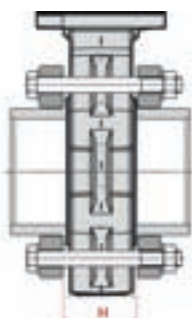


KIT DE MONTAJE  
para válvulas de mariposa Serie  
Extreme

MOUNTING KIT  
for butterfly valve Extreme Series

Brida loca (x2)  
Manguito portabridas (x2)  
Tornillos, tuercas y arandelas  
necesarias en acero zincado

Loose flange (x2)  
Flange adaptor (x2)  
Required bolts, nuts and washers in  
zinc plated steel



DN	D	CODE	€
50	63	09119	26,87
65	75	09120	35,01
80	90	09121	53,80
100	110	09122	64,60
125	125	09123	82,30
125	140	09124	93,10
150	160	09125	145,30
200	200	09126	186,70
200	225	09127	212,00
250	250	16060	441,00

**ACTUACIÓN NEUMÁTICA**  
**PNEUMATIC ACTUATION**



**Características del actuador Rotork GT:**

- Actuación tipo pistón
- Diseño compacto y ligero
- Encajado en aluminio anodizado
- Vida de servicio duradera y eficiente con un mantenimiento mínimo

**Actuator characteristics - Rotork GT:**

- Piston drive
- Compact design and lightweight
- Housed in anodised aluminium
- Long and efficient service with a minimum maintenance

Posibilidad de actuación neumática en todas las versiones de válvula de bola Serie Extreme.

**Actuador por defecto - Rotork modelo GT**

Posibilidad de actuación con otras marcas o modelos o de preparación de la válvula para actuación por parte del cliente.

**Opciones de actuación**

- Simple efecto con válvula normalmente cerrada (NC)
- Simple efecto con válvula normalmente abierta (NO)
- Doble efecto (DA)

**Accesorios opcionales**

- Caja de final de carrera
- Válvula solenoide (diferentes configuraciones)
- Reguladores de escape

Pneumatic actuation possibility in all versions of the ball valve Extreme Series.

**Default actuator - Rotork model GT**

Possibility of actuation using other brands or models, or preparing the valve for customer own actuation.

**Actuation options**

- Spring return with normally closed valve (NC)
- Spring return with normally open valve (NO)
- Double acting (DA)

**Optional accessories**

- Limit switch box
- Solenoid valve (different configurations)
- Relief regulators





**ACTUACIÓN ELÉCTRICA**  
**ELECTRIC ACTUATION**



**Características del actuador J+J:**

- Control electrónico del par, con limitación de par máximo
- Resistencia calefactora anti-condensación
- Selector automático/manual, con mando manual de emergencia
- Contactos auxiliares de final de posición
- Indicador LED de funcionamiento/errores
- Cuerpo y tapa en poliamida anti-corrosivo

**Actuator characteristics J+J:**

- Electronic torque control, with limitation of maximum torque
- Anti-condensation heating resistor
- Automatic / manual lever, with manual override
- Open and closed volt free contacts
- Indicator LED operating / error
- Enclosure in antricorrosive polyamide

Posibilidad de actuación eléctrica en todas las versiones de válvula de bola Serie Extreme.

**Actuador por defecto - J+J**

Posibilidad de actuación con otras marcas o modelos o de preparación de la válvula para actuación por parte del cliente.

**Opciones de actuación**

- Bajo voltaje (24 VAC / VDC)
- Alto voltaje ( 80-240 VAC / VDC)
- Multivoltaje (24-240 VAC/VDC) en algunos modelos (DN40-DN80)

**Accesorios opcionales**

- BSR - Bloque de seguridad
- DPS - Posicionador digital

Electric actuation possibility in all versions of the ball valve Extreme Series.

**Default actuator - J+J**

Possibility of actuation using other brands or models, or preparing the valve for customer own actuation.

**Actuation options**

- Low voltage (24 VAC / VDC)
- High voltage ( 80-240 VAC / VDC)
- Multivoltage (24-240 VAC/VDC) in some models (DN40-DN80)

**Optional accessories**

- BSR - Safety block
- DPS - Digital positioner



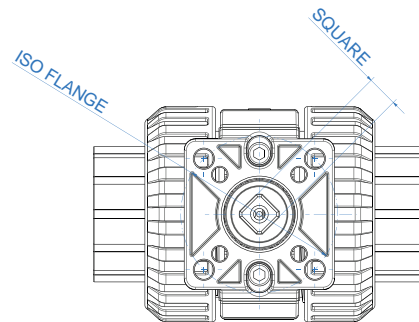
**KIT DE ACTUACIÓN**  
**ACTUATION KIT**

El kit incluye todos los elementos necesarios para conectar la válvula de bola con el actuador y es compatible con todas las marcas de actuadores que siguen la norma ISO 5211.

Componentes: pieza de conexión, medio soportes, tornillería, brida separadora y acoples.

The kit includes all the necessary elements to connect the ball valve with the actuator and it is ready for all the brands of actuators following the ISO 5211 regulation.

Components: coupling bush, supports, bolts, mounting clamp and connectors.



D	DN	ISO FLANGE F03			ISO FLANGE F04			ISO FLANGE F05				ISO FLANGE F07			
		Q9	Q11	Q14	Q9	Q11	Q14	Q9	Q11	Q14	Q17	Q11	Q14	Q17	
20	15	<b>65396</b>	<b>65397</b>	<b>65398</b>	<b>65881</b>	<b>65882</b>	<b>65883</b>	<b>65399</b>	<b>65400</b>	<b>65401</b>					
		23,67 €	23,67 €	23,67 €	23,67 €	23,67 €	23,67 €	23,67 €	23,67 €	23,67 €	23,67 €				
25	20	<b>65884</b>	<b>65885</b>	<b>65886</b>	<b>65887</b>	<b>65888</b>	<b>65889</b>	<b>65402</b>	<b>65403</b>	<b>65404</b>					
		23,67 €	23,67 €	23,67 €	23,67 €	23,67 €	23,67 €	23,67 €	23,67 €	23,67 €	23,67 €				
32	25								<b>65405</b>	<b>65406</b>					
									25,19 €	25,19 €					
40	32								<b>65407</b>	<b>65408</b>					
									25,19 €	25,19 €					
50	40								<b>65409</b>	<b>65410</b>	<b>65411</b>	<b>65412</b>	<b>65413</b>	<b>65414</b>	
									26,50 €	26,50 €	26,50 €	26,50 €	26,50 €	26,50 €	
63	50								<b>65415</b>	<b>65416</b>	<b>65417</b>	<b>65418</b>	<b>65419</b>	<b>65420</b>	
									26,50 €	26,50 €	26,50 €	26,50 €	26,50 €	26,50 €	

**PVC-U / CPVC / ABS**

D	DN	ISO FLANGE F07		ISO FLANGE F10	
		Q17	Q22	Q17	Q22
75	65	<b>65421</b>			
		28,65 €			
90	80	<b>65422</b>	<b>65423</b>		
		28,65 €	28,65 €		
110	100	<b>69503</b>	<b>69504</b>	<b>69505</b>	<b>69506</b>
		52,86 €	52,86 €	52,86 €	52,86 €

**PP-H / PVDF**

D	DN	ISO FLANGE F07		ISO FLANGE F10	
		Q17	Q22	Q17	Q22
75	65	<b>71875</b>			
		72,38 €			
90	80	<b>69341</b>	<b>69342</b>		
		72,38 €	92,06 €		
110	100	<b>72287</b>	<b>69569</b>	<b>72288</b>	<b>72289</b>
		97,92 €	97,92 €	97,92 €	97,92 €

VÁLVULA BOLA PVC-U SERIE EXTREME - ACTUADOR NEUMÁTICO SIMPLE EFECTO (NC) -  
PVC-U BALL VALVE EXTREME SERIES - PNEUMATIC ACTUATOR SPRING RETURN (NC)



F04



VÁLVULA DE BOLA PVC-U  
encolar hembra métrico

PVC-U BALL VALVE  
metric solvent socket

DN	PN	D / G	EPDM	EUR	FPM	EUR
10	16	16	<b>6458305R</b>	442,75	<b>6466805R</b>	455,77
15	16	20	<b>6458405R</b>	442,75	<b>6466905R</b>	455,77
20	16	25	<b>6458505R</b>	460,56	<b>6467005R</b>	475,80
25	16	32	<b>6458605R</b>	482,87	<b>6467105R</b>	503,71
32	16	40	<b>6458705R</b>	510,48	<b>6467205R</b>	536,53
40	16	50	<b>6458805R</b>	654,45	<b>6467305R</b>	685,71
50	16	63	<b>6458905R</b>	799,73	<b>6467405R</b>	849,22
65	10	75	<b>6459005R</b>	1.412,70	<b>6467505R</b>	1.493,45
80	10	90	<b>6459105R</b>	1.673,99	<b>6467605R</b>	1.772,98
100	10	110	<b>6459205R</b>	1.791,80	<b>6467705R</b>	1.899,06

F04



VÁLVULA DE BOLA PVC-U  
roscar hembra BSP  
refuerzo acero inoxidable

PVC-U BALL VALVE  
female thread BSP  
Stainless steel reinforcement

DN	PN	D / G	EPDM	EUR	FPM	EUR
10	16	3/8"	<b>6460205R</b>	451,48	<b>6467805R</b>	464,50
15	16	1/2"	<b>6460305R</b>	451,48	<b>6467905R</b>	464,50
20	16	3/4"	<b>6460405R</b>	469,68	<b>6468005R</b>	484,92
25	16	1"	<b>6460505R</b>	493,82	<b>6468105R</b>	514,65
32	16	1 1/4"	<b>6460605R</b>	523,24	<b>6468205R</b>	549,29
40	16	1 1/2"	<b>6460705R</b>	670,47	<b>6468305R</b>	701,73
50	16	2"	<b>6460805R</b>	818,23	<b>6468405R</b>	867,72
65	10	2 1/2"	<b>6460905R</b>	1.435,36	<b>6468505R</b>	1.516,11
80	10	3"	<b>6461005R</b>	1.699,65	<b>6468605R</b>	1.798,64
100	10	4"	<b>6461105R</b>	1.827,66	<b>6468705R</b>	1.934,92

F04



VÁLVULA DE BOLA PVC-U  
encolar macho

PVC-U BALL VALVE  
male solvent socket

DN	PN	D / G	EPDM	EUR	FPM	EUR
10	16	16	<b>6686805R</b>	447,57	<b>6741305R</b>	460,59
15	16	20	<b>6686905R</b>	447,57	<b>6741405R</b>	460,59
20	16	25	<b>6687005R</b>	466,29	<b>6741505R</b>	481,54
25	16	32	<b>6687105R</b>	491,86	<b>6741605R</b>	512,70
32	16	40	<b>6687205R</b>	519,60	<b>6741705R</b>	545,65
40	16	50	<b>6687305R</b>	666,57	<b>6741805R</b>	697,83
50	16	63	<b>6687405R</b>	810,93	<b>6741905R</b>	860,42
65	10	75	<b>6742805R</b>	1.436,01	<b>6743005R</b>	1.516,76
80	10	90	<b>6742905R</b>	1.705,78	<b>6743105R</b>	1.804,76
100	10	110	<b>6855405R</b>	1.835,93	<b>6855505R</b>	1.943,19



PVC-U

VÁLVULA BOLA PVC-U SERIE EXTREME - ACTUADOR NEUMÁTICO SIMPLE EFECTO (NC) -  
PVC-U BALL VALVE EXTREME SERIES - PNEUMATIC ACTUATOR SPRING RETURN (NC)



F04



VÁLVULA DE BOLA PVC-U  
bridas ISO en PVC-U  
brida loca (RF)

PVC-U BALL VALVE  
PVC-U ISO flanges  
loose flange (RF)

DN	PN	D / G	EPDM	EUR	FPM	EUR
15	16	20	<b>6461305R</b>	456,56	<b>6503105R</b>	469,58
20	16	25	<b>6461405R</b>	475,93	<b>6503205R</b>	491,17
25	16	32	<b>6461505R</b>	500,07	<b>6503305R</b>	520,91
32	16	40	<b>6461605R</b>	529,49	<b>6503405R</b>	555,54
40	16	50	<b>6461705R</b>	681,54	<b>6503505R</b>	712,80
50	16	63	<b>6461805R</b>	832,29	<b>6503605R</b>	881,52
65	10	75	<b>6461905R</b>	1.465,32	<b>6503705R</b>	1.546,07
80	10	90	<b>6462005R</b>	1.732,86	<b>6503805R</b>	1.831,85
100	10	110	<b>6463205R</b>	1.853,12	<b>6503905R</b>	1.960,38

F04



VÁLVULA DE BOLA PVC-U  
bridas ISO en PVC-U  
brida fija (FF)

PVC-U BALL VALVE  
PVC-U ISO flanges  
fixed flange (FF)

DN	PN	D / G	EPDM	EUR	FPM	EUR
15	16	20	<b>7220805R</b>	456,56	<b>7221405R</b>	469,00
20	16	25	<b>7220905R</b>	476,78	<b>7221505R</b>	492,05
25	16	32	<b>7221005R</b>	501,92	<b>7221605R</b>	522,87
32	16	40	<b>7221105R</b>	533,42	<b>7221705R</b>	559,62
40	16	50	<b>7221205R</b>	686,99	<b>7221805R</b>	718,32
50	16	63	<b>7221305R</b>	841,43	<b>7221905R</b>	890,66
65	10	75	<b>7222805R</b>	1.468,92	<b>7223105R</b>	1.549,68
80	10	90	<b>7222905R</b>	1.734,84	<b>7223205R</b>	1.833,87
100	10	110	<b>7223005R</b>	1.884,56	<b>7223305R</b>	1.958,39

F04



VÁLVULA DE BOLA PVC-U  
bridas ANSI-150 en PVC-U  
brida fija (FF)

PVC-U BALL VALVE  
PVC-U ANSI-150 flanges  
fixed flange (FF)

DN	PN	D / G	EPDM	EUR	FPM	EUR
15	16	½"	<b>72208AB05R</b>	469,61	<b>72214AB05R</b>	482,64
20	16	¾"	<b>72209AB05R</b>	490,20	<b>72215AB05R</b>	505,44
25	16	1"	<b>72210AB05R</b>	504,39	<b>72216AB05R</b>	526,28
32	16	1¼"	<b>72211AB05R</b>	534,74	<b>72217AB05R</b>	562,09
40	16	1½"	<b>72212AB05R</b>	688,19	<b>72218AB05R</b>	721,00
50	16	2"	<b>72213AB05R</b>	840,30	<b>72219AB05R</b>	891,99
65	10	2½"	<b>72228AB05R</b>	1.482,61	<b>72231AB05R</b>	1.567,40
80	10	3"	<b>72229AB05R</b>	1.752,80	<b>72232AB05R</b>	1.856,74
100	10	4"	<b>72230AB05R</b>	1.899,88	<b>72233AB05R</b>	1.991,69



VÁLVULA BOLA PVC-U SERIE EXTREME - ACTUADOR NEUMÁTICO SIMPLE EFECTO (NC) -  
PVC-U BALL VALVE EXTREME SERIES - PNEUMATIC ACTUATOR SPRING RETURN (NC)



F04



VÁLVULA DE BOLA PVC-U  
soldadura a tope  
PE100 / SRD11

PVC-U BALL VALVE  
butt fusion  
PE100 / SRD11

DN	PN	D / G	EPDM	EUR	FPM	EUR
15	16	20	<b>6465905R</b>	447,57	<b>6513405R</b>	460,59
20	16	25	<b>6466005R</b>	466,30	<b>6513505R</b>	481,53
25	16	32	<b>6466105R</b>	491,86	<b>6513605R</b>	512,70
32	16	40	<b>6466205R</b>	519,60	<b>6513805R</b>	545,65
40	16	50	<b>6466305R</b>	666,57	<b>6514105R</b>	697,83
50	16	63	<b>6466405R</b>	810,93	<b>6514205R</b>	860,42
65	10	75	<b>6466505R</b>	1.436,02	<b>6514305R</b>	1.516,77
80	10	90	<b>6466605R</b>	1.705,77	<b>6514405R</b>	1.804,76
100	10	110	<b>6466705R</b>	1.835,97	<b>6514505R</b>	1.943,19

Accesorios

Válvulas

PP

Industria

Evacuación

Recambios



PVC-U

VÁLVULA BOLA PVC-U SERIE EXTREME - ACTUADOR NEUMÁTICO DOBLE EFECTO -  
PVC-U BALL VALVE EXTREME SERIES - PNEUMATIC ACTUATOR DOUBLE ACTING



F04



VÁLVULA DE BOLA PVC-U  
encolar hembra métrico

PVC-U BALL VALVE  
metric solvent socket

DN	PN	D / G	EPDM	EUR	FPM	EUR
10	16	16	<b>6458307R</b>	406,60	<b>6466807R</b>	419,62
15	16	20	<b>6458407R</b>	406,60	<b>6466907R</b>	419,62
20	16	25	<b>6458507R</b>	414,82	<b>6467007R</b>	430,06
25	16	32	<b>6458607R</b>	420,71	<b>6467107R</b>	441,54
32	16	40	<b>6458707R</b>	428,44	<b>6467207R</b>	454,49
40	16	50	<b>6458807R</b>	439,54	<b>6467307R</b>	470,80
50	16	63	<b>6458907R</b>	468,89	<b>6467407R</b>	518,38
65	10	75	<b>6459007R</b>	812,83	<b>6467507R</b>	893,58
80	10	90	<b>6459107R</b>	885,11	<b>6467607R</b>	984,09
100	10	110	<b>6459207R</b>	1.002,92	<b>6467707R</b>	1.110,18

F04



VÁLVULA DE BOLA PVC-U  
roscar hembra BSP  
refuerzo acero inoxidable

PVC-U BALL VALVE  
female thread BSP  
Stainless steel reinforcement

DN	PN	D / G	EPDM	EUR	FPM	EUR
10	16	3/8"	<b>6460207R</b>	415,32	<b>6467807R</b>	428,35
15	16	1/2"	<b>6460307R</b>	415,32	<b>6467907R</b>	428,35
20	16	3/4"	<b>6460407R</b>	423,94	<b>6468007R</b>	439,18
25	16	1"	<b>6460507R</b>	431,65	<b>6468107R</b>	452,49
32	16	1 1/4"	<b>6460607R</b>	441,20	<b>6468207R</b>	467,25
40	16	1 1/2"	<b>6460707R</b>	455,56	<b>6468307R</b>	486,82
50	16	2"	<b>6460807R</b>	487,38	<b>6468407R</b>	536,87
65	10	2 1/2"	<b>6460907R</b>	835,49	<b>6468507R</b>	916,24
80	10	3"	<b>6461007R</b>	910,77	<b>6468607R</b>	1.009,75
100	10	4"	<b>6461107R</b>	1.038,77	<b>6468707R</b>	1.146,03

F04



VÁLVULA DE BOLA PVC-U  
encolar macho

PVC-U BALL VALVE  
male solvent socket

DN	PN	D / G	EPDM	EUR	FPM	EUR
10	16	16	<b>6686807R</b>	411,41	<b>6741307R</b>	424,44
15	16	20	<b>6686907R</b>	411,41	<b>6741407R</b>	424,44
20	16	25	<b>6687007R</b>	420,55	<b>6741507R</b>	435,79
25	16	32	<b>6687107R</b>	429,69	<b>6741607R</b>	450,53
32	16	40	<b>6687207R</b>	437,56	<b>6741707R</b>	463,60
40	16	50	<b>6687307R</b>	451,65	<b>6741807R</b>	482,91
50	16	63	<b>6687407R</b>	480,09	<b>6741907R</b>	529,58
65	10	75	<b>6742807R</b>	836,14	<b>6743007R</b>	916,89
80	10	90	<b>6742907R</b>	916,89	<b>6743107R</b>	1.015,88
100	10	110	<b>6855407R</b>	1.047,05	<b>6855507R</b>	1.154,30



VÁLVULA BOLA PVC-U SERIE EXTREME - ACTUADOR NEUMÁTICO DOBLE EFECTO -  
PVC-U BALL VALVE EXTREME SERIES - PNEUMATIC ACTUATOR DOUBLE ACTING



F04



VÁLVULA DE BOLA PVC-U  
bridas ISO en PVC-U  
brida loca (RF)

PVC-U BALL VALVE  
PVC-U ISO flanges  
loose flange (RF)

DN	PN	D / G	EPDM	EUR	FPM	EUR
15	16	20	<b>6461307R</b>	420,40	<b>6503107R</b>	433,43
20	16	25	<b>6461407R</b>	430,19	<b>6503207R</b>	445,43
25	16	32	<b>6461507R</b>	437,90	<b>6503307R</b>	458,74
32	16	40	<b>6461607R</b>	447,45	<b>6503407R</b>	473,50
40	16	50	<b>6461707R</b>	466,63	<b>6503507R</b>	497,89
50	16	63	<b>6461807R</b>	501,45	<b>6503607R</b>	550,68
65	10	75	<b>6461907R</b>	865,44	<b>6503707R</b>	946,19
80	10	90	<b>6462007R</b>	943,98	<b>6503807R</b>	1.042,96
100	10	110	<b>6463207R</b>	1.064,23	<b>6503907R</b>	1.171,49

F04



VÁLVULA DE BOLA PVC-U  
bridas ISO en PVC-U  
brida fija (FF)

PVC-U BALL VALVE  
PVC-U ISO flanges  
fixed flange (FF)

DN	PN	D / G	EPDM	EUR	FPM	EUR
15	16	20	<b>7220807R</b>	420,41	<b>7221407R</b>	432,85
20	16	25	<b>7220907R</b>	431,04	<b>7221507R</b>	446,31
25	16	32	<b>7221007R</b>	439,74	<b>7221607R</b>	460,70
32	16	40	<b>7221107R</b>	451,37	<b>7221707R</b>	477,58
40	16	50	<b>7221207R</b>	472,07	<b>7221807R</b>	503,40
50	16	63	<b>7221307R</b>	510,58	<b>7221907R</b>	559,81
65	10	75	<b>7222807R</b>	869,04	<b>7223107R</b>	949,80
80	10	90	<b>7222907R</b>	945,95	<b>7223207R</b>	1.044,98
100	10	110	<b>7223007R</b>	1.095,68	<b>7223307R</b>	1.169,50

F04



VÁLVULA DE BOLA PVC-U  
bridas ANSI-150 en PVC-U  
brida fija (FF)

PVC-U BALL VALVE  
PVC-U ANSI-150 flanges  
fixed flange (FF)

DN	PN	D / G	EPDM	EUR	FPM	EUR
15	16	½"	<b>72208AB07R</b>	433,46	<b>72214AB07R</b>	446,49
20	16	¾"	<b>72209AB07R</b>	444,45	<b>72215AB07R</b>	459,69
25	16	1"	<b>72210AB07R</b>	442,22	<b>72216AB07R</b>	464,11
32	16	1¼"	<b>72211AB07R</b>	452,71	<b>72217AB07R</b>	480,06
40	16	1½"	<b>72212AB07R</b>	473,27	<b>72218AB07R</b>	506,09
50	16	2"	<b>72213AB07R</b>	509,46	<b>72219AB07R</b>	561,15
65	10	2½"	<b>72228AB07R</b>	882,74	<b>72231AB07R</b>	967,53
80	10	3"	<b>72229AB07R</b>	963,92	<b>72232AB07R</b>	1.067,85
100	10	4"	<b>72230AB07R</b>	1.110,99	<b>72233AB07R</b>	1.202,80



PVC-U

VÁLVULA BOLA PVC-U SERIE EXTREME - ACTUADOR NEUMÁTICO DOBLE EFECTO -  
PVC-U BALL VALVE EXTREME SERIES - PNEUMATIC ACTUATOR DOUBLE ACTING



F04



VÁLVULA DE BOLA PVC-U  
soldadura a tope  
PE100 / SRD11

PVC-U BALL VALVE  
butt fusion  
PE100 / SRD11

DN	PN	D / G	EPDM	EUR	FPM	EUR
15	16	20	<b>6465907R</b>	411,42	<b>6513407R</b>	424,44
20	16	25	<b>6466007R</b>	420,55	<b>6513507R</b>	435,79
25	16	32	<b>6466107R</b>	429,69	<b>6513607R</b>	450,53
32	16	40	<b>6466207R</b>	437,56	<b>6513807R</b>	463,60
40	16	50	<b>6466307R</b>	451,65	<b>6514107R</b>	482,91
50	16	63	<b>6466407R</b>	480,09	<b>6514207R</b>	529,58
65	10	75	<b>6466507R</b>	836,14	<b>6514307R</b>	916,89
80	10	90	<b>6466607R</b>	916,89	<b>6514407R</b>	1.015,87
100	10	110	<b>6466707R</b>	1.047,08	<b>6514507R</b>	1.154,30

Accesorios

Válvulas

PP

Industria

Evacuación

Recambios



VÁLVULA BOLA PVC-U SERIE EXTREME - ACTUADOR ELÉCTRICO -  
PVC-U BALL VALVE EXTREME SERIES - ELECTRIC ACTUATOR



F04



VÁLVULA DE BOLA PVC-U  
encolar hembra métrico

PVC-U BALL VALVE  
metric solvent socket

DN	PN	D / G	EPDM			FPM		
			85-240 V	24 V	EUR	85-240 V	24 V	EUR
10	16	16	6458309J / 6458310J		609,77	6466809J / 6466810J		622,79
15	16	20	6458409J / 6458410J		609,77	6466909J / 6466910J		622,79
20	16	25	6458509J / 6458510J		614,40	6467009J / 6467010J		629,64
25	16	32	6458609J / 6458610J		623,99	6467109J / 6467110J		644,83
32	16	40	6458709J / 6458710J		632,00	6467209J / 6467210J		658,05
40	16	50	6458809J *		839,44	6467309J *		870,70
50	16	63	6458909J *		907,49	6467409J *		956,98
65	10	75	6459009J *		1.171,36	6467509J *		1.252,11
80	10	90	6459109J *		1.485,73	6467609J *		1.584,71
100	10	110	6459209J *		2.029,68	6467709J *		2.136,94

F04



VÁLVULA DE BOLA PVC-U  
roscar hembra BSP  
refuerzo acero inoxidable

PVC-U BALL VALVE  
female thread BSP  
Stainless steel reinforcement

DN	PN	D / G	EPDM			FPM		
			85-240 V	24 V	EUR	85-240 V	24 V	EUR
10	16	3/8"	6460209J / 6460210J		618,49	6467809J / 6467810J		631,52
15	16	1/2"	6460309J / 6460310J		618,49	6467909J / 6467910J		631,52
20	16	3/4"	6460409J / 6460410J		623,52	6468009J / 6468010J		638,76
25	16	1"	6460509J / 6460510J		634,93	6468109J / 6468110J		655,77
32	16	1 1/4"	6460609J / 6460610J		644,76	6468209J / 6468210J		670,81
40	16	1 1/2"	6460709J *		855,46	6468309J *		886,72
50	16	2"	6460809J *		925,98	6468409J *		975,47
65	10	2 1/2"	6460909J *		1.194,02	6468509J *		1.274,78
80	10	3"	6461009J *		1.511,39	6468609J *		1.610,37
100	10	4"	6461109J *		2.065,54	6468709J *		2.172,80

F04



VÁLVULA DE BOLA PVC-U  
encolar macho

PVC-U BALL VALVE  
male solvent socket

DN	PN	D / G	EPDM			FPM		
			85-240 V	24 V	EUR	85-240 V	24 V	EUR
10	16	16	6686809J / 6686810J		614,58	6741309J / 6741310J		627,61
15	16	20	6686909J / 6686910J		614,58	6741409J / 6741410J		627,61
20	16	25	6687009J / 6687010J		620,13	6741509J / 6741510J		635,38
25	16	32	6687109J / 6687110J		632,97	6741609J / 6741610J		653,81
32	16	40	6687209J / 6687210J		641,12	6741709J / 6741710J		667,17
40	16	50	6687309J *		851,55	6741809J *		882,81
50	16	63	6687409J *		918,69	6741909J *		968,18
65	10	75	6742809J *		1.194,67	6743009J *		1.275,42
80	10	90	6742909J *		1.517,51	6743109J *		1.616,50
100	10	110	6855409J *		2.073,81	6855509J *		2.181,07



\* Multivoltage 24-240V AC/DC

PVC-U

VÁLVULA BOLA PVC-U SERIE EXTREME - ACTUADOR ELÉCTRICO -  
PVC-U BALL VALVE EXTREME SERIES - ELECTRIC ACTUATOR



F04



VÁLVULA DE BOLA PVC-U  
bridas ISO en PVC-U  
brida loca (RF)

PVC-U BALL VALVE  
PVC-U ISO flanges  
loose flange (RF)

DN	PN	D / G	EPDM			FPM		
			85-240 V	24 V	EUR	85-240 V	24 V	EUR
15	16	20	6461309J / 6461310J		623,57	6503109J / 6503110J		636,60
20	16	25	6461409J / 6461410J		629,77	6503209J / 6503210J		645,01
25	16	32	6461509J / 6461510J		641,18	6503309J / 6503310J		662,02
32	16	40	6461609J / 6461610J		651,02	6503409J / 6503410J		677,06
40	16	50	6461709J *		866,53	6503509J *		897,79
50	16	63	6461809J *		940,05	6503609J *		989,28
65	10	75	6461909J *		1.223,98	6503709J *		1.304,73
80	10	90	6462009J *		1.544,60	6503809J *		1.643,58
100	10	110	6463209J *		2.091,00	6503909J *		2.198,26

F04



VÁLVULA DE BOLA PVC-U  
bridas ISO en PVC-U  
brida fija (FF)

PVC-U BALL VALVE  
PVC-U ISO flanges  
fixed flange (FF)

DN	PN	D / G	EPDM			FPM		
			85-240 V	24 V	EUR	85-240 V	24 V	EUR
15	16	20	7220809J / 7220810J		623,57	7221409J / 7221410J		636,02
20	16	25	7220909J / 7220910J		630,62	7221509J / 7221510J		645,88
25	16	32	7221009J / 7221010J		643,03	7221609J / 7221610J		663,98
32	16	40	7221109J / 7221110J		654,94	7221709J / 7221710J		681,14
40	16	50	7221209J *		871,99	7221809J *		903,32
50	16	63	7221309J *		949,19	7221909J *		998,42
65	10	75	7222809J *		1.227,58	7223109J *		1.308,34
80	10	90	7222909J *		1.546,58	7223209J *		1.645,61
100	10	110	7223009J *		2.122,45	7223309J *		2.196,27

F04



VÁLVULA DE BOLA PVC-U  
bridas ANSI-150 en PVC-U  
brida fija (FF)

PVC-U BALL VALVE  
PVC-U ANSI-150 flanges  
fixed flange (FF)

DN	PN	D / G	EPDM			FPM		
			85-240 V	24 V	EUR	85-240 V	24 V	EUR
15	16	1/2"	72208AB09J / 72208AB10J		636,63	72214AB09J / 72214AB10J		649,66
20	16	3/4"	72209AB09J / 72209AB10J		644,03	72215AB09J / 72215AB10J		659,28
25	16	1"	72210AB09J / 72210AB10J		645,50	72216AB09J / 72216AB10J		667,39
32	16	1 1/4"	72211AB09J / 72211AB10J		656,26	72217AB09J / 72217AB10J		683,62
40	16	1 1/2"	72212AB09J *		873,17	72218AB09J *		905,99
50	16	2"	72213AB09J *		948,06	72219AB09J *		999,74
65	10	2 1/2"	72228AB09J *		1.241,27	72231AB09J *		1.326,06
80	10	3"	72229AB09J *		1.564,53	72232AB09J *		1.668,47
100	10	4"	72230AB09J *		2.137,76	72233AB09J *		2.229,57



\* Multivoltage 24-240V AC/DC

VÁLVULA BOLA PVC-U SERIE EXTREME - ACTUADOR ELÉCTRICO -  
PVC-U BALL VALVE EXTREME SERIES - ELECTRIC ACTUATOR



F04



VÁLVULA DE BOLA PVC-U  
soldadura a tope  
PE100 / SRD11

PVC-U BALL VALVE  
butt fusion  
PE100 / SRD11

DN	PN	D / G	EPDM			FPM		
			85-240 V	24 V	EUR	85-240 V	24 V	EUR
15	16	20	6465909J / 6465910J		614,59	6513409J / 6513410J		627,61
20	16	25	6466009J / 6466010J		620,13	6513509J / 6513510J		635,37
25	16	32	6466109J / 6466110J		632,97	6513609J / 6513610J		653,81
32	16	40	6466209J / 6466210J		641,12	6513809J / 6513810J		667,17
40	16	50	6466309J *		851,55	6514109J *		882,81
50	16	63	6466409J *		918,69	6514209J *		968,18
65	10	75	6466509J *		1.194,68	6514309J *		1.275,43
80	10	90	6466609J *		1.517,51	6514409J *		1.616,49
100	10	110	6466709J *		2.073,85	6514509J *		2.181,07

Accesorios

Válvulas

PP

Industria

Evacuación

Recambios



\* Multivoltage 24-240V AC/DC

VÁLVULA BOLA PVC-C SERIE EXTREME - ACTUADOR NEUMÁTICO SIMPLE EFECTO (NC) -  
CPVC BALL VALVE EXTREME SERIES - PNEUMATIC ACTUATOR SPRING RETURN (NC)



F04



VÁLVULA DE BOLA CPVC  
encolar hembra métrico

CPVC BALL VALVE  
metric solvent socket

DN	PN	D / G	EPDM	EUR	FPM	EUR
10	16	16	<b>6486405R</b>	458,38	<b>6487505R</b>	471,40
15	16	20	<b>6486505R</b>	458,38	<b>6487605R</b>	471,40
20	16	25	<b>6486605R</b>	478,80	<b>6487705R</b>	494,43
25	16	32	<b>6486705R</b>	506,32	<b>6487805R</b>	527,16
32	16	40	<b>6486805R</b>	539,13	<b>6487905R</b>	565,18
40	16	50	<b>6486905R</b>	693,53	<b>6488005R</b>	724,79
50	16	63	<b>6487005R</b>	854,43	<b>6488105R</b>	903,93
65	10	75	<b>6487105R</b>	1.503,87	<b>6488205R</b>	1.584,62
80	10	90	<b>6487205R</b>	1.817,26	<b>6488305R</b>	1.916,25
100	10	110	<b>6487305R</b>	2.065,51	<b>6488405R</b>	2.175,45

F04



VÁLVULA DE BOLA CPVC  
roscar hembra BSP  
refuerzo acero inoxidable

CPVC BALL VALVE  
female thread BSP  
Stainless steel reinforcement

DN	PN	D / G	EPDM	EUR	FPM	EUR
10	16	3/8"	<b>6514605R</b>	467,11	<b>6515605R</b>	480,13
15	16	1/2"	<b>6514705R</b>	467,11	<b>6515705R</b>	480,13
20	16	3/4"	<b>6514805R</b>	487,92	<b>6515805R</b>	503,54
25	16	1"	<b>6514905R</b>	517,26	<b>6515905R</b>	538,10
32	16	1 1/4"	<b>6515005R</b>	551,90	<b>6516005R</b>	577,95
40	16	1 1/2"	<b>6515105R</b>	709,55	<b>6516105R</b>	740,81
50	16	2"	<b>6515205R</b>	872,93	<b>6516205R</b>	922,42
65	10	2 1/2"	<b>6515305R</b>	1.526,53	<b>6516305R</b>	1.607,28
80	10	3"	<b>6515405R</b>	1.842,91	<b>6516405R</b>	1.941,90
100	10	4"	<b>6515505R</b>	2.085,41	<b>6516505R</b>	2.195,36

F04



VÁLVULA DE BOLA CPVC  
encolar macho

CPVC BALL VALVE  
male solvent socket

DN	PN	D / G	EPDM	EUR	FPM	EUR
10	16	16	<b>6742005R</b>	461,51	<b>6742105R</b>	474,53
15	16	20	<b>6687505R</b>	461,51	<b>6742205R</b>	474,53
20	16	25	<b>6687605R</b>	482,57	<b>6742305R</b>	498,97
25	16	32	<b>6687705R</b>	511,01	<b>6742405R</b>	531,85
32	16	40	<b>6687805R</b>	544,86	<b>6742505R</b>	570,91
40	16	50	<b>6687905R</b>	700,83	<b>6742605R</b>	732,08
50	16	63	<b>6688005R</b>	863,55	<b>6742705R</b>	913,04
65	10	75	<b>6743205R</b>	1.523,10	<b>6743405R</b>	1.607,88
80	10	90	<b>6743305R</b>	1.841,42	<b>6743505R</b>	1.945,36
100	10	110	<b>6855605R</b>	2.100,41	<b>6855705R</b>	2.210,35



VÁLVULA BOLA PVC-C SERIE EXTREME - ACTUADOR NEUMÁTICO SIMPLE EFECTO (NC) -  
CPVC BALL VALVE EXTREME SERIES - PNEUMATIC ACTUATOR SPRING RETURN (NC)



F04



VÁLVULA DE BOLA CPVC  
bridas ISO en CPVC  
brida loca (RF)

CPVC BALL VALVE  
CPVC ISO flanges  
loose flange (RF)

DN	PN	D / G	EPDM	EUR	FPM	EUR
15	16	20	<b>6490105R</b>	489,64	<b>6485105R</b>	502,66
20	16	25	<b>6490205R</b>	516,05	<b>6485205R</b>	531,68
25	16	32	<b>6490305R</b>	552,42	<b>6485305R</b>	573,26
32	16	40	<b>6490405R</b>	593,31	<b>6485405R</b>	619,36
40	16	50	<b>6490505R</b>	757,61	<b>6485505R</b>	788,86
50	16	63	<b>6490605R</b>	939,09	<b>6485605R</b>	988,58
65	10	75	<b>6490705R</b>	1.628,91	<b>6485705R</b>	1.709,66
80	10	90	<b>6490805R</b>	1.959,75	<b>6485805R</b>	2.058,73
100	10	110	<b>6490905R</b>	2.485,55	<b>6485905R</b>	2.595,49

F04



VÁLVULA DE BOLA CPVC  
bridas ANSI-150 en CPVC  
brida fija (FF)

CPVC BALL VALVE  
CPVC ANSI-150 flanges  
fixed flange (FF)

DN	PN	D / G	EPDM	EUR	FPM	EUR
15	16	1/2"	<b>72235AB05R</b>	502,69	<b>72241AB05R</b>	515,72
20	16	3/4"	<b>72236AB05R</b>	531,09	<b>72242AB05R</b>	546,73
25	16	1"	<b>72237AB05R</b>	569,19	<b>72243AB05R</b>	590,01
32	16	1 1/4"	<b>72238AB05R</b>	608,76	<b>72244AB05R</b>	634,80
40	16	1 1/2"	<b>72239AB05R</b>	776,72	<b>72245AB05R</b>	807,98
50	16	2"	<b>72240AB05R</b>	976,02	<b>72246AB05R</b>	1.025,51
65	10	2 1/2"	<b>72247AB05R</b>	1.713,78	<b>72250AB05R</b>	1.854,22
80	10	3"	<b>72248AB05R</b>	1.984,67	<b>72251AB05R</b>	2.081,71
100	10	4"	<b>72249AB05R</b>	2.590,67	<b>72252AB05R</b>	2.700,62



VÁLVULA BOLA PVC-C SERIE EXTREME - ACTUADOR NEUMÁTICO SIMPLE EFECTO (NC) -  
CPVC BALL VALVE EXTREME SERIES - PNEUMATIC ACTUATOR SPRING RETURN (NC)



F04



VÁLVULA DE BOLA CPVC  
encolar hembra métrico

CPVC BALL VALVE  
metric solvent socket

DN	PN	D / G	EPDM	EUR	FPM	EUR
10	16	16	<b>6486407R</b>	422,23	<b>6487507R</b>	435,25
15	16	20	<b>6486507R</b>	422,23	<b>6487607R</b>	435,25
20	16	25	<b>6486607R</b>	433,05	<b>6487707R</b>	448,68
25	16	32	<b>6486707R</b>	444,15	<b>6487807R</b>	464,99
32	16	40	<b>6486807R</b>	457,09	<b>6487907R</b>	483,14
40	16	50	<b>6486907R</b>	478,61	<b>6488007R</b>	509,87
50	16	63	<b>6487007R</b>	523,59	<b>6488107R</b>	573,08
65	10	75	<b>6487107R</b>	904,00	<b>6488207R</b>	984,75
80	10	90	<b>6487207R</b>	1.028,38	<b>6488307R</b>	1.127,36
100	10	110	<b>6487307R</b>	1.226,24	<b>6488407R</b>	1.333,50

F04



VÁLVULA DE BOLA CPVC  
roscar hembra BSP  
refuerzo acero inoxidable

CPVC BALL VALVE  
female thread BSP  
Stainless steel reinforcement

DN	PN	D / G	EPDM	EUR	FPM	EUR
10	16	3/8"	<b>6514607R</b>	430,95	<b>6515607R</b>	443,98
15	16	1/2"	<b>6514707R</b>	430,95	<b>6515707R</b>	443,98
20	16	3/4"	<b>6514807R</b>	442,17	<b>6515807R</b>	457,80
25	16	1"	<b>6514907R</b>	455,09	<b>6515907R</b>	475,93
32	16	1 1/4"	<b>6515007R</b>	469,86	<b>6516007R</b>	495,90
40	16	1 1/2"	<b>6515107R</b>	494,63	<b>6516107R</b>	525,89
50	16	2"	<b>6515207R</b>	542,08	<b>6516207R</b>	591,58
65	10	2 1/2"	<b>6515307R</b>	926,66	<b>6516307R</b>	1.007,41
80	10	3"	<b>6515407R</b>	1.054,03	<b>6516407R</b>	1.153,02
100	10	4"	<b>6515507R</b>	1.245,67	<b>6516507R</b>	1.352,93

F04



VÁLVULA DE BOLA CPVC  
encolar macho

CPVC BALL VALVE  
male solvent socket

DN	PN	D / G	EPDM	EUR	FPM	EUR
10	16	16	<b>6742007R</b>	425,36	<b>6742107R</b>	438,38
15	16	20	<b>6687507R</b>	425,36	<b>6742207R</b>	438,38
20	16	25	<b>6687607R</b>	436,83	<b>6742307R</b>	453,22
25	16	32	<b>6687707R</b>	448,84	<b>6742407R</b>	469,68
32	16	40	<b>6687807R</b>	462,82	<b>6742507R</b>	488,87
40	16	50	<b>6687907R</b>	485,91	<b>6742607R</b>	517,17
50	16	63	<b>6688007R</b>	532,71	<b>6742707R</b>	582,20
65	10	75	<b>6743207R</b>	923,22	<b>6743407R</b>	1.008,01
80	10	90	<b>6743307R</b>	1.052,54	<b>6743507R</b>	1.156,48
100	10	110	<b>6855607R</b>	1.260,30	<b>6855707R</b>	1.367,56



VÁLVULA BOLA PVC-C SERIE EXTREME - ACTUADOR NEUMÁTICO SIMPLE EFECTO (NC) -  
CPVC BALL VALVE EXTREME SERIES - PNEUMATIC ACTUATOR SPRING RETURN (NC)



F04



VÁLVULA DE BOLA CPVC  
bridas ISO en CPVC  
brida loca (RF)

CPVC BALL VALVE  
CPVC ISO flanges  
loose flange (RF)

DN	PN	D / G	EPDM	EUR	FPM	EUR
15	16	20	<b>6490107R</b>	453,49	<b>6485107R</b>	466,51
20	16	25	<b>6490207R</b>	470,30	<b>6485207R</b>	485,93
25	16	32	<b>6490307R</b>	490,26	<b>6485307R</b>	511,09
32	16	40	<b>6490407R</b>	511,27	<b>6485407R</b>	537,32
40	16	50	<b>6490507R</b>	542,69	<b>6485507R</b>	573,95
50	16	63	<b>6490607R</b>	608,25	<b>6485607R</b>	657,74
65	10	75	<b>6490707R</b>	1.029,03	<b>6485707R</b>	1.109,78
80	10	90	<b>6490807R</b>	1.170,86	<b>6485807R</b>	1.269,85
100	10	110	<b>6490907R</b>	1.636,04	<b>6485907R</b>	1.743,30

F04



VÁLVULA DE BOLA CPVC  
bridas ANSI-150 en CPVC  
brida fija (FF)

CPVC BALL VALVE  
CPVC ANSI-150 flanges  
fixed flange (FF)

DN	PN	D / G	EPDM	EUR	FPM	EUR
15	16	½"	<b>72235AB07R</b>	466,54	<b>72241AB07R</b>	479,56
20	16	¾"	<b>72236AB07R</b>	485,35	<b>72242AB07R</b>	500,98
25	16	1"	<b>72237AB07R</b>	507,02	<b>72243AB07R</b>	527,84
32	16	1¼"	<b>72238AB07R</b>	526,72	<b>72244AB07R</b>	552,76
40	16	1½"	<b>72239AB07R</b>	561,80	<b>72245AB07R</b>	593,07
50	16	2"	<b>72240AB07R</b>	645,18	<b>72246AB07R</b>	694,67
65	10	2½"	<b>72247AB07R</b>	1.113,89	<b>72250AB07R</b>	1.254,35
80	10	3"	<b>72248AB07R</b>	1.195,78	<b>72251AB07R</b>	1.292,83
100	10	4"	<b>72249AB07R</b>	1.741,17	<b>72252AB07R</b>	1.848,43



CPVC

VÁLVULA BOLA PVC-C SERIE EXTREME - ACTUADOR ELÉCTRICO -  
CPVC BALL VALVE EXTREME SERIES - ELECTRIC ACTUATOR



F04



VÁLVULA DE BOLA CPVC  
encolar hembra métrico

CPVC BALL VALVE  
metric solvent socket

DN	PN	D / G	EPDM			FPM		
			85-240 V	24 V	EUR	85-240 V	24 V	EUR
10	16	16	6486409J / 6486410J		625,40	6487509J / 6487510J		638,42
15	16	20	6486509J / 6486510J		625,40	6487609J / 6487610J		638,42
20	16	25	6486609J / 6486610J		632,64	6487709J / 6487710J		648,27
25	16	32	6486709J / 6486710J		647,43	6487809J / 6487810J		668,27
32	16	40	6486809J / 6486810J		660,65	6487909J / 6487910J		686,70
40	16	50	6486909J *		878,51	6488009J *		909,77
50	16	63	6487009J *		962,19	6488109J *		1.011,68
65	10	75	6487109J *		1.262,53	6488209J *		1.343,28
80	10	90	6487209J *		1.629,00	6488309J *		1.727,98
100	10	110	6487309J *		2.253,01	6488409J *		2.360,27

F04



VÁLVULA DE BOLA CPVC  
roscar hembra BSP  
refuerzo acero inoxidable

CPVC BALL VALVE  
female thread BSP  
Stainless steel reinforcement

DN	PN	D / G	EPDM			FPM		
			85-240 V	24 V	EUR	85-240 V	24 V	EUR
10	16	3/8"	6514609J / 6514610J		634,12	6515609J / 6515610J		647,15
15	16	1/2"	6514709J / 6514710J		634,12	6515709J / 6515710J		647,15
20	16	3/4"	6514809J / 6514810J		641,75	6515809J / 6515810J		657,38
25	16	1"	6514909J / 6514910J		658,37	6515909J / 6515910J		679,21
32	16	1 1/4"	6515009J / 6515010J		673,42	6516009J / 6516010J		699,47
40	16	1 1/2"	6515109J *		894,53	6516109J *		925,79
50	16	2"	6515209J *		980,68	6516209J *		1.030,18
65	10	2 1/2"	6515309J *		1.285,20	6516309J *		1.365,95
80	10	3"	6515409J *		1.654,65	6516409J *		1.753,64
100	10	4"	6515509J *		2.272,43	6516509J *		2.379,69

F04



VÁLVULA DE BOLA CPVC  
encolar macho

CPVC BALL VALVE  
male solvent socket

DN	PN	D / G	EPDM			FPM		
			85-240 V	24 V	EUR	85-240 V	24 V	EUR
10	16	16	6742009J / 6742010J		628,53	6742109J / 6742110J		641,55
15	16	20	6687509J / 6687510J		628,53	6742209J / 6742210J		641,55
20	16	25	6687609J / 6687610J		636,41	6742309J / 6742310J		652,81
25	16	32	6687709J / 6687710J		652,12	6742409J / 6742410J		672,96
32	16	40	6687809J / 6687810J		666,38	6742509J / 6742510J		692,44
40	16	50	6687909J *		885,81	6742609J *		917,07
50	16	63	6688009J *		971,31	6742709J *		1.020,80
65	10	75	6743209J *		1.281,76	6743409J *		1.366,54
80	10	90	6743309J *		1.653,15	6743509J *		1.757,09
100	10	110	6855609J *		2.287,07	6855709J *		2.394,33



\* Multivoltage 24-240V AC/DC

VÁLVULA BOLA PVC-C SERIE EXTREME - ACTUADOR ELÉCTRICO -  
CPVC BALL VALVE EXTREME SERIES - ELECTRIC ACTUATOR



F04



VÁLVULA DE BOLA CPVC  
bridas ISO en CPVC  
brida loca (RF)

CPVC BALL VALVE  
CPVC ISO flanges  
loose flange (RF)

DN	PN	D / G	EPDM			FPM		
			85-240 V	24 V	EUR	85-240 V	24 V	EUR
15	16	20	6490109J / 6490110J		656,65	6485109J / 6485110J		669,68
20	16	25	6490209J / 6490210J		669,89	6485209J / 6485210J		685,52
25	16	32	6490309J / 6490310J		693,54	6485309J / 6485310J		714,38
32	16	40	6490409J / 6490410J		714,84	6485409J / 6485410J		740,88
40	16	50	6490509J *		942,59	6485509J *		973,85
50	16	63	6490609J *		1.046,85	6485609J *		1.096,34
65	10	75	6490709J *		1.387,57	6485709J *		1.468,32
80	10	90	6490809J *		1.771,48	6485809J *		1.870,47
100	10	110	6490909J *		2.662,81	6485909J *		2.770,07

Accesorios

Válvulas

F04



VÁLVULA DE BOLA CPVC  
bridas ANSI-150 en CPVC  
brida fija (FF)

CPVC BALL VALVE  
CPVC ANSI-150 flanges  
fixed flange (FF)

DN	PN	D / G	EPDM			FPM		
			85-240 V	24 V	EUR	85-240 V	24 V	EUR
15	16	1/2"	72235AB09J / 72235AB10J		669,70	72241AB09J / 72241AB10J		682,73
20	16	3/4"	72236AB09J / 72236AB10J		684,93	72242AB09J / 72242AB10J		700,57
25	16	1"	72237AB09J / 72237AB10J		710,30	72243AB09J / 72243AB10J		731,12
32	16	1 1/4"	72238AB09J / 72238AB10J		730,28	72244AB09J / 72244AB10J		756,32
40	16	1 1/2"	72239AB09J *		961,71	72245AB09J *		992,97
50	16	2"	72240AB09J *		1.083,77	72246AB09J *		1.133,27
65	10	2 1/2"	72247AB09J *		1.472,43	72250AB09J *		1.612,89
80	10	3"	72248AB09J *		1.796,40	72251AB09J *		1.893,44
100	10	4"	72249AB09J *		2.767,93	72252AB09J *		2.875,20

PP

Industria

Evacuación

Recambios



\* Multivoltage 24-240V AC/DC

VÁLVULA BOLA PP-H SERIE EXTREME - ACTUADOR NEUMÁTICO SIMPLE EFECTO (NC) -  
PP-H BALL VALVE EXTREME SERIES - PNEUMATIC ACTUATOR SPRING RETURN (NC)



F04

Accesorios

Válvulas

PP

Industria

Evacuación

Recambios



VÁLVULA DE BOLA PP-H  
termofusión hembra

PP-H BALL VALVE  
socket fusion

DN	PN	D / G	EPDM	EUR	FPM	EUR
10	10	16	<b>6491005R</b>	450,57	<b>6516605R</b>	463,59
15	10	20	<b>6491105R</b>	450,57	<b>6516705R</b>	463,59
20	10	25	<b>6491205R</b>	469,68	<b>6516805R</b>	485,31
25	10	32	<b>6491305R</b>	494,60	<b>6516905R</b>	515,44
32	10	40	<b>6491405R</b>	524,81	<b>6517005R</b>	550,85
40	10	50	<b>6491505R</b>	673,99	<b>6517105R</b>	705,25
50	10	63	<b>6491605R</b>	827,08	<b>6517205R</b>	876,57
65	6	75	<b>6692705R</b>	1.462,58	<b>6754205R</b>	1.543,34
80	6	90	<b>6692805R</b>	1.744,85	<b>6754305R</b>	1.843,83
100	6	110	<b>6850905R</b>	2.160,29	<b>6851005R</b>	2.270,23

F04



VÁLVULA DE BOLA PP-H  
roscar hembra BSP  
refuerzo acero inoxidable

PP-H BALL VALVE  
female thread BSP  
Stainless steel reinforcement

DN	PN	D / G	EPDM	EUR	FPM	EUR
10	10	3/8"	<b>6491705R</b>	459,29	<b>6517305R</b>	472,32
15	10	1/2"	<b>6491805R</b>	459,29	<b>6517405R</b>	472,32
20	10	3/4"	<b>6491905R</b>	478,80	<b>6517505R</b>	494,43
25	10	1"	<b>6492005R</b>	505,54	<b>6517605R</b>	526,38
32	10	1 1/4"	<b>6492105R</b>	537,57	<b>6517705R</b>	563,62
40	10	1 1/2"	<b>6492205R</b>	690,01	<b>6517805R</b>	721,27
50	10	2"	<b>6492305R</b>	845,58	<b>6517905R</b>	895,07
65	6	2 1/2"	<b>6855805R</b>	1.485,25	<b>6856405R</b>	1.566,00
80	6	3"	<b>6856005R</b>	1.770,50	<b>6856505R</b>	1.869,49
100	6	4"	<b>6856205R</b>	2.197,06	<b>6856605R</b>	2.307,00

F04



VÁLVULA DE BOLA PP-H  
soldadura a tope / termofusión mac  
PP-H / SRD11

PP-H BALL VALVE  
butt fusion / spigot fusion  
PP-H / SRD11

DN	PN	D / G	EPDM	EUR	FPM	EUR
15	10	20	<b>6462205R</b>	455,38	<b>6453905R</b>	468,41
20	10	25	<b>6462305R</b>	475,41	<b>6484605R</b>	491,04
25	10	32	<b>6462405R</b>	503,58	<b>6484705R</b>	524,42
32	10	40	<b>6462505R</b>	533,92	<b>6484805R</b>	559,97
40	10	50	<b>6462605R</b>	685,19	<b>6484905R</b>	717,36
50	10	63	<b>6462705R</b>	838,28	<b>6485005R</b>	887,77
65	6	75	<b>6856805R</b>	1.490,04	<b>6857105R</b>	1.570,79
80	6	90	<b>6856905R</b>	1.777,72	<b>6857205R</b>	1.876,70
100	6	110	<b>6857005R</b>	2.223,72	<b>6857305R</b>	2.333,66



VÁLVULA BOLA PP-H SERIE EXTREME - ACTUADOR NEUMÁTICO SIMPLE EFECTO (NC) -  
PP-H BALL VALVE EXTREME SERIES - PNEUMATIC ACTUATOR SPRING RETURN (NC)



F04



VÁLVULA DE BOLA PP-H  
soldadura a tope  
PE100 / SRD11

PP-H BALL VALVE  
butt fusion  
PE100 / SRD11

DN	PN	D / G	EPDM	EUR	FPM	EUR
15	10	20	<b>6506705R</b>	455,38	<b>6518105R</b>	468,41
20	10	25	<b>6506805R</b>	475,41	<b>6518205R</b>	491,04
25	10	32	<b>6518005R</b>	503,58	<b>6518305R</b>	524,42
32	10	40	<b>6506905R</b>	533,92	<b>6518405R</b>	559,97
40	10	50	<b>6507005R</b>	685,19	<b>6518505R</b>	717,36
50	10	63	<b>6507105R</b>	838,28	<b>6518605R</b>	887,77
65	6	75	<b>6747305R</b>	1.487,39	<b>6857505R</b>	1.568,15
80	6	90	<b>6747405R</b>	1.774,54	<b>6857605R</b>	1.873,52
100	6	110	<b>6857405R</b>	2.216,20	<b>6857705R</b>	2.326,15

F04



VÁLVULA DE BOLA PP-H  
bridas ISO en PP alma de acero  
brida loca (RF)

PP-H BALL VALVE  
PP steel coated ISO flanges  
loose flange (RF)

DN	PN	D / G	EPDM	EUR	FPM	EUR
15	10	20	<b>7229305R</b>	571,85	<b>7229905R</b>	584,62
20	10	25	<b>7229405R</b>	605,71	<b>7230005R</b>	621,03
25	10	32	<b>7229505R</b>	663,31	<b>7230105R</b>	683,74
32	10	40	<b>7229605R</b>	704,93	<b>7230205R</b>	730,47
40	10	50	<b>7229705R</b>	922,81	<b>7230305R</b>	953,46
50	10	63	<b>7229805R</b>	1.091,28	<b>7230405R</b>	1.139,81
65	6	75	<b>7231605R</b>	1.878,52	<b>7231905R</b>	1.957,69
80	6	90	<b>7231705R</b>	2.131,35	<b>7232005R</b>	2.228,40
100	6	110	<b>7231805R</b>	2.639,86	<b>7232105R</b>	2.749,79

F04



VÁLVULA DE BOLA PP-H  
bridas ISO en PP-H  
brida fija (FF)

PP-H BALL VALVE  
PP-H ISO flanges  
fixed flange (FF)

DN	PN	D / G	EPDM	EUR	FPM	EUR
15	10	20	<b>6665205R</b>	482,08	<b>6665805R</b>	495,37
20	10	25	<b>6665305R</b>	507,19	<b>6665905R</b>	523,13
25	10	32	<b>6665405R</b>	540,96	<b>6666005R</b>	562,22
32	10	40	<b>6665505R</b>	579,64	<b>6666105R</b>	606,21
40	10	50	<b>6665605R</b>	738,46	<b>6666205R</b>	770,34
50	10	63	<b>6665705R</b>	910,44	<b>6666305R</b>	960,92
65	6	75	<b>6727605R</b>	1.596,99	<b>6727705R</b>	1.677,74
80	6	90	<b>6727805R</b>	1.892,61	<b>6727905R</b>	1.991,60
100	6	110	<b>6848205R</b>	2.364,55	<b>6848305R</b>	2.469,25



VÁLVULA BOLA PP-H SERIE EXTREME - ACTUADOR NEUMÁTICO SIMPLE EFECTO (NC) -  
PP-H BALL VALVE EXTREME SERIES - PNEUMATIC ACTUATOR SPRING RETURN (NC)



F04



VÁLVULA DE BOLA PP-H  
Bridas ANSI-150 en PP alma de acer  
brida loca (RF)

PP-H BALL VALVE  
PP steel coated ANSI-150 flanges  
loose flange (RF)

DN	PN	D / G	EPDM	EUR	FPM	EUR
15	10	1/2"	<b>72293AB05R</b>	571,85	<b>72299AB05R</b>	584,62
20	10	3/4"	<b>72294AB05R</b>	605,71	<b>72300AB05R</b>	621,03
25	10	1"	<b>72295AB05R</b>	663,31	<b>72301AB05R</b>	683,74
32	10	1 1/4"	<b>72296AB05R</b>	704,93	<b>72302AB05R</b>	730,47
40	10	1 1/2"	<b>72297AB05R</b>	922,81	<b>72303AB05R</b>	953,46
50	10	2"	<b>72298AB05R</b>	1.091,28	<b>72304AB05R</b>	1.139,81
65	6	2 1/2"	<b>72316AB05R</b>	1.878,52	<b>72319AB05R</b>	1.957,69
80	6	3"	<b>72317AB05R</b>	2.131,35	<b>72320AB05R</b>	2.228,40
100	6	4"	<b>72318AB05R</b>	2.643,48	<b>72321AB05R</b>	2.753,28

Accesorios

Válvulas

PP

Industria

Evacuación

Recambios



VÁLVULA BOLA PP-H SERIE EXTREME - ACTUADOR NEUMÁTICO DOBLE EFECTO -  
PP-H BALL VALVE EXTREME SERIES - PNEUMATIC ACTUATOR DOUBLE ACTING



F04



VÁLVULA DE BOLA PP-H  
termofusión hembra

PP-H BALL VALVE  
socket fusion

DN	PN	D / G	EPDM	EUR	FPM	EUR
10	10	16	<b>6491007R</b>	414,41	<b>6516607R</b>	427,44
15	10	20	<b>6491107R</b>	414,41	<b>6516707R</b>	427,44
20	10	25	<b>6491207R</b>	423,94	<b>6516807R</b>	439,57
25	10	32	<b>6491307R</b>	432,43	<b>6516907R</b>	453,27
32	10	40	<b>6491407R</b>	442,77	<b>6517007R</b>	468,81
40	10	50	<b>6491507R</b>	459,07	<b>6517107R</b>	490,33
50	10	63	<b>6491607R</b>	496,24	<b>6517207R</b>	545,73
65	6	75	<b>6692707R</b>	862,71	<b>6754207R</b>	943,46
80	6	90	<b>6692807R</b>	955,96	<b>6754307R</b>	1.054,95
100	6	110	<b>6850907R</b>	1.318,72	<b>6851007R</b>	1.425,98

F04



VÁLVULA DE BOLA PP-H  
roscar hembra BSP  
refuerzo acero inoxidable

PP-H BALL VALVE  
female thread BSP  
Stainless steel reinforcement

DN	PN	D / G	EPDM	EUR	FPM	EUR
10	10	3/8"	<b>6491707R</b>	423,14	<b>6517307R</b>	436,16
15	10	1/2"	<b>6491807R</b>	423,14	<b>6517407R</b>	436,16
20	10	3/4"	<b>6491907R</b>	433,05	<b>6517507R</b>	448,68
25	10	1"	<b>6492007R</b>	443,37	<b>6517607R</b>	464,21
32	10	1 1/4"	<b>6492107R</b>	455,53	<b>6517707R</b>	481,58
40	10	1 1/2"	<b>6492207R</b>	475,09	<b>6517807R</b>	506,35
50	10	2"	<b>6492307R</b>	514,73	<b>6517907R</b>	564,23
65	6	2 1/2"	<b>6855807R</b>	885,37	<b>6856407R</b>	966,12
80	6	3"	<b>6856007R</b>	981,62	<b>6856507R</b>	1.080,60
100	6	4"	<b>6856207R</b>	1.354,59	<b>6856607R</b>	1.461,84

F04



VÁLVULA DE BOLA PP-H  
soldadura a tope / termofusión mac  
PP-H / SRD11

PP-H BALL VALVE  
butt fusion / spigot fusion  
PP-H / SRD11

DN	PN	D / G	EPDM	EUR	FPM	EUR
15	10	20	<b>6462207R</b>	419,23	<b>6453907R</b>	432,26
20	10	25	<b>6462307R</b>	429,67	<b>6484607R</b>	445,30
25	10	32	<b>6462407R</b>	441,41	<b>6484707R</b>	462,25
32	10	40	<b>6462507R</b>	451,88	<b>6484807R</b>	477,93
40	10	50	<b>6462607R</b>	470,27	<b>6484907R</b>	502,44
50	10	63	<b>6462707R</b>	507,44	<b>6485007R</b>	556,93
65	6	75	<b>6856807R</b>	890,16	<b>6857107R</b>	970,91
80	6	90	<b>6856907R</b>	988,83	<b>6857207R</b>	1.087,82
100	6	110	<b>6857007R</b>	1.380,60	<b>6857307R</b>	1.487,85



VÁLVULA BOLA PP-H SERIE EXTREME - ACTUADOR NEUMÁTICO DOBLE EFECTO -  
PP-H BALL VALVE EXTREME SERIES - PNEUMATIC ACTUATOR DOUBLE ACTING



F04



VÁLVULA DE BOLA PP-H  
soldadura a tope  
PE100 / SRD11

PP-H BALL VALVE  
butt fusion  
PE100 / SRD11

DN	PN	D / G	EPDM	EUR	FPM	EUR
15	10	20	<b>6506707R</b>	419,23	<b>6518107R</b>	432,26
20	10	25	<b>6506807R</b>	429,67	<b>6518207R</b>	445,30
25	10	32	<b>6518007R</b>	441,41	<b>6518307R</b>	462,25
32	10	40	<b>6506907R</b>	451,88	<b>6518407R</b>	477,93
40	10	50	<b>6507007R</b>	470,27	<b>6518507R</b>	502,44
50	10	63	<b>6507107R</b>	507,44	<b>6518607R</b>	556,93
65	6	75	<b>6747307R</b>	887,52	<b>6857507R</b>	968,27
80	6	90	<b>6747407R</b>	985,65	<b>6857607R</b>	1.084,64
100	6	110	<b>6857407R</b>	1.373,27	<b>6857707R</b>	1.480,53

F04



VÁLVULA DE BOLA PP-H  
bridas ISO en PP alma de acero  
brida loca (RF)

PP-H BALL VALVE  
PP steel coated ISO flanges  
loose flange (RF)

DN	PN	D / G	EPDM	EUR	FPM	EUR
15	10	20	<b>7229307R</b>	535,70	<b>7229907R</b>	548,46
20	10	25	<b>7229407R</b>	559,96	<b>7230007R</b>	575,27
25	10	32	<b>7229507R</b>	601,15	<b>7230107R</b>	621,57
32	10	40	<b>7229607R</b>	622,89	<b>7230207R</b>	648,42
40	10	50	<b>7229707R</b>	707,89	<b>7230307R</b>	738,54
50	10	63	<b>7229807R</b>	760,44	<b>7230407R</b>	808,96
65	6	75	<b>7231607R</b>	1.278,65	<b>7231907R</b>	1.357,82
80	6	90	<b>7231707R</b>	1.342,46	<b>7232007R</b>	1.439,51
100	6	110	<b>7231807R</b>	1.796,92	<b>7232107R</b>	1.904,17

F04



VÁLVULA DE BOLA PP-H  
bridas ISO en PP-H  
brida fija (FF)

PP-H BALL VALVE  
PP-H ISO flanges  
fixed flange (FF)

DN	PN	D / G	EPDM	EUR	FPM	EUR
15	10	20	<b>6665207R</b>	445,93	<b>6665807R</b>	459,22
20	10	25	<b>6665307R</b>	461,45	<b>6665907R</b>	477,39
25	10	32	<b>6665407R</b>	478,79	<b>6666007R</b>	500,05
32	10	40	<b>6665507R</b>	497,60	<b>6666107R</b>	524,17
40	10	50	<b>6665607R</b>	523,54	<b>6666207R</b>	555,43
50	10	63	<b>6665707R</b>	579,59	<b>6666307R</b>	630,08
65	6	75	<b>6727607R</b>	997,11	<b>6727707R</b>	1.077,86
80	6	90	<b>6727807R</b>	1.103,73	<b>6727907R</b>	1.202,71
100	6	110	<b>6848207R</b>	1.517,99	<b>6848307R</b>	1.620,14



VÁLVULA BOLA PP-H SERIE EXTREME - ACTUADOR NEUMÁTICO DOBLE EFECTO -  
PP-H BALL VALVE EXTREME SERIES - PNEUMATIC ACTUATOR DOUBLE ACTING



F04



VÁLVULA DE BOLA PP-H  
Bridas ANSI-150 en PP alma de acer  
brida loca (RF)

PP-H BALL VALVE  
PP steel coated ANSI-150 flanges  
loose flange (RF)

DN	PN	D / G	EPDM	EUR	FPM	EUR
15	10	½"	<b>72293AB07R</b>	535,70	<b>72299AB07R</b>	548,46
20	10	¾"	<b>72294AB07R</b>	559,96	<b>72300AB07R</b>	575,27
25	10	1"	<b>72295AB07R</b>	601,15	<b>72301AB07R</b>	621,57
32	10	1¼"	<b>72296AB07R</b>	622,89	<b>72302AB07R</b>	648,42
40	10	1½"	<b>72297AB07R</b>	707,89	<b>72303AB07R</b>	738,54
50	10	2"	<b>72298AB07R</b>	760,44	<b>72304AB07R</b>	808,96
65	6	2½"	<b>72316AB07R</b>	1.278,65	<b>72319AB07R</b>	1.357,82
80	6	3"	<b>72317AB07R</b>	1.342,46	<b>72320AB07R</b>	1.439,51
100	6	4"	<b>72318AB07R</b>	1.796,92	<b>72321AB07R</b>	1.904,17

Accesorios

Válvulas

PP

Industria

Evacuación

Recambios



PP-H

VÁLVULA BOLA PP-H SERIE EXTREME - ACTUADOR ELÉCTRICO -  
PP-H BALL VALVE EXTREME SERIES - ELECTRIC ACTUATOR



F04



VÁLVULA DE BOLA PP-H  
termofusión hembra

PP-H BALL VALVE  
socket fusion

DN	PN	D / G	EPDM			FPM		
			85-240 V	24 V	EUR	85-240 V	24 V	EUR
10	10	16	6491009J / 6491010J		617,58	6516609J / 6516610J		630,61
15	10	20	6491109J / 6491110J		617,58	6516709J / 6516710J		630,61
20	10	25	6491209J / 6491210J		623,52	6516809J / 6516810J		639,15
25	10	32	6491309J / 6491310J		635,71	6516909J / 6516910J		656,55
32	10	40	6491409J / 6491410J		646,33	6517009J / 6517010J		672,38
40	10	50	6491509J *		858,98	6517109J *		890,23
50	10	63	6491609J *		934,84	6517209J *		984,33
65	6	75	6692709J *		1.221,25	6754209J *		1.302,00
80	6	90	6692809J *		1.556,58	6754309J *		1.655,57
100	6	110	6850909J *		2.345,49	6851009J *		2.452,74

F04



VÁLVULA DE BOLA PP-H  
roscar hembra BSP  
refuerzo acero inoxidable

PP-H BALL VALVE  
female thread BSP  
Stainless steel reinforcement

DN	PN	D / G	EPDM			FPM		
			85-240 V	24 V	EUR	85-240 V	24 V	EUR
10	10	3/8"	6491709J / 6491710J		626,31	6517309J / 6517310J		639,33
15	10	1/2"	6491809J / 6491810J		626,31	6517409J / 6517410J		639,33
20	10	3/4"	6491909J / 6491910J		632,64	6517509J / 6517510J		648,27
25	10	1"	6492009J / 6492010J		646,65	6517609J / 6517610J		667,49
32	10	1 1/4"	6492109J / 6492110J		659,09	6517709J / 6517710J		685,14
40	10	1 1/2"	6492209J *		875,00	6517809J *		906,25
50	10	2"	6492309J *		953,33	6517909J *		1.002,83
65	6	2 1/2"	6855809J *		1.243,91	6856409J *		1.324,66
80	6	3"	6856009J *		1.582,24	6856509J *		1.681,22
100	6	4"	6856209J *		2.381,35	6856609J *		2.488,61

F04



VÁLVULA DE BOLA PP-H  
soldadura a tope / termofusión mac  
PP-H / SRD11

PP-H BALL VALVE  
butt fusion / spigot fusion  
PP-H / SRD11

DN	PN	D / G	EPDM			FPM		
			85-240 V	24 V	EUR	85-240 V	24 V	EUR
15	10	20	6462209J / 6462210J		622,40	6453909J / 6453910J		635,43
20	10	25	6462309J / 6462310J		629,25	6484609J / 6484610J		644,88
25	10	32	6462409J / 6462410J		644,70	6484709J / 6484710J		665,53
32	10	40	6462509J / 6462510J		655,44	6484809J / 6484810J		681,49
40	10	50	6462609J *		870,18	6484909J *		902,35
50	10	63	6462709J *		946,04	6485009J *		995,53
65	6	75	6856809J *		1.248,70	6857109J *		1.329,45
80	6	90	6856909J *		1.589,45	6857209J *		1.688,44
100	6	110	6857009J *		2.407,36	6857309J *		2.514,62



\* Multivoltage 24-240V AC/DC

VÁLVULA BOLA PP-H SERIE EXTREME - ACTUADOR ELÉCTRICO -  
PP-H BALL VALVE EXTREME SERIES - ELECTRIC ACTUATOR



F04



VÁLVULA DE BOLA PP-H  
soldadura a tope  
PE100 / SRD11

PP-H BALL VALVE  
butt fusion  
PE100 / SRD11

DN	PN	D / G	EPDM			FPM		
			85-240 V	24 V	EUR	85-240 V	24 V	EUR
15	10	20	6506709J / 6506710J		622,40	6518109J / 6518110J		635,43
20	10	25	6506809J / 6506810J		629,25	6518209J / 6518210J		644,88
25	10	32	6518009J / 6518010J		644,70	6518309J / 6518310J		665,53
32	10	40	6506909J / 6506910J		655,44	6518409J / 6518410J		681,49
40	10	50	6507009J *		870,18	6518509J *		902,35
50	10	63	6507109J *		946,04	6518609J *		995,53
65	6	75	6747309J *		1.246,06	6857509J *		1.326,81
80	6	90	6747409J *		1.586,27	6857609J *		1.685,26
100	6	110	6857409J *		2.400,03	6857709J *		2.507,29

Accesorios

Válvulas

F04



VÁLVULA DE BOLA PP-H  
bridas ISO en PP alma de acero  
brida loca (RF)

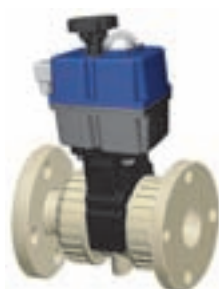
PP-H BALL VALVE  
PP steel coated ISO flanges  
loose flange (RF)

DN	PN	D / G	EPDM			FPM		
			85-240 V	24 V	EUR	85-240 V	24 V	EUR
15	10	20	7229309J / 7229310J		738,87	7229909J / 7229910J		751,63
20	10	25	7229409J / 7229410J		759,55	7230009J / 7230010J		774,86
25	10	32	7229509J / 7229510J		804,43	7230109J / 7230110J		824,85
32	10	40	7229609J / 7229610J		826,45	7230209J / 7230210J		851,99
40	10	50	7229709J *		1.107,79	7230309J *		1.138,44
50	10	63	7229809J *		1.199,04	7230409J *		1.247,57
65	6	75	7231609J *		1.637,19	7231909J *		1.716,35
80	6	90	7231709J *		1.943,09	7232009J *		2.040,14
100	6	110	7231809J *		2.823,69	7232109J *		2.930,94

PP

Industria

F04



VÁLVULA DE BOLA PP-H  
bridas ISO en PP-H  
brida fija (FF)

PP-H BALL VALVE  
PP-H ISO flanges  
fixed flange (FF)

DN	PN	D / G	EPDM			FPM		
			85-240 V	24 V	EUR	85-240 V	24 V	EUR
15	10	20	6665209J / 6665210J		649,10	6665809J / 6665810J		662,39
20	10	25	6665309J / 6665310J		661,03	6665909J / 6665910J		676,97
25	10	32	6665409J / 6665410J		682,08	6666009J / 6666010J		703,33
32	10	40	6665509J / 6665510J		701,16	6666109J / 6666110J		727,73
40	10	50	6665609J *		923,45	6666209J *		955,33
50	10	63	6665709J *		1.018,19	6666309J *		1.068,68
65	6	75	6727609J *		1.355,65	6727709J *		1.436,40
80	6	90	6727809J *		1.704,35	6727909J *		1.803,33
100	6	110	6848209J *		2.544,76	6848309J *		2.646,91

Evacuación

Recambios

\* Multivoltage 24-240V AC/DC



VÁLVULA BOLA PP-H SERIE EXTREME - ACTUADOR ELÉCTRICO -  
PP-H BALL VALVE EXTREME SERIES - ELECTRIC ACTUATOR



F04



VÁLVULA DE BOLA PP-H  
Bridas ANSI-150 en PP alma de acer  
brida loca (RF)

PP-H BALL VALVE  
PP steel coated ANSI-150 flanges  
loose flange (RF)

DN	PN	D / G	EPDM			FPM		
			85-240 V	24 V	EUR	85-240 V	24 V	EUR
15	10	½"	72293AB09J / 72293AB10J		738,87	72299AB09J / 72299AB10J		751,63
20	10	¾"	72294AB09J / 72294AB10J		759,55	72300AB09J / 72300AB10J		774,86
25	10	1"	72295AB09J / 72295AB10J		804,43	72301AB09J / 72301AB10J		824,85
32	10	1¼"	72296AB09J / 72296AB10J		826,45	72302AB09J / 72302AB10J		851,99
40	10	1½"	72297AB09J *		1.107,79	72303AB09J *		1.138,44
50	10	2"	72298AB09J *		1.199,04	72304AB09J *		1.241,45
65	6	2½"	72316AB09J *		1.637,19	72319AB09J *		1.716,35
80	6	3"	72317AB09J *		1.943,09	72320AB09J *		2.030,12
100	6	4"	72318AB09J *		2.823,69	72321AB09J *		2.930,94

Accesorios

Válvulas

PP

Industria

Evacuación

Recambios



\* Multivoltage 24-240V AC/DC

VÁLVULA BOLA PVDF SERIE EXTREME - ACTUADOR NEUMÁTICO SIMPLE EFECTO (NC) -  
PVDF BALL VALVE EXTREME SERIES - PNEUMATIC ACTUATOR SPRING RETURN (NC)



F04



VÁLVULA DE BOLA PVDF  
termofusión hembra

PVDF BALL VALVE  
socket fusion

DN	PN	D / G	EPDM	EUR	FPM	EUR
10	16	16	<b>6492405R</b>	481,69	<b>6441505R</b>	494,72
15	16	20	<b>6492505R</b>	481,69	<b>6441605R</b>	494,72
20	16	25	<b>6492605R</b>	512,27	<b>6441705R</b>	527,90
25	16	32	<b>6492705R</b>	552,69	<b>6441805R</b>	573,52
32	16	40	<b>6492805R</b>	606,86	<b>6441905R</b>	632,91
40	16	50	<b>6492905R</b>	820,25	<b>6442005R</b>	851,51
50	16	63	<b>6493005R</b>	1.047,19	<b>6442105R</b>	1.096,68
65	10	75	<b>6863205R</b>	2.088,70	<b>6826605R</b>	2.169,45
80	10	90	<b>6863305R</b>	2.584,75	<b>6826705R</b>	2.683,74
100	10	110	<b>6932005R</b>	3.249,49	<b>6932105R</b>	3.359,53

F04



VÁLVULA DE BOLA PVDF  
roscar hembra BSP  
refuerzo acero inoxidable

PVDF BALL VALVE  
female thread BSP  
Stainless steel reinforcement

DN	PN	D / G	EPDM	EUR	FPM	EUR
10	16	3/8"	<b>6624805R</b>	490,42	<b>6631705R</b>	503,44
15	16	1/2"	<b>6624905R</b>	490,42	<b>6631805R</b>	503,44
20	16	3/4"	<b>6625005R</b>	521,39	<b>6631905R</b>	537,02
25	16	1"	<b>6625105R</b>	563,62	<b>6632005R</b>	584,46
32	16	1 1/4"	<b>6625205R</b>	619,63	<b>6632105R</b>	645,68
40	16	1 1/2"	<b>6625305R</b>	836,28	<b>6632205R</b>	867,54
50	16	2"	<b>6625405R</b>	1.066,08	<b>6632305R</b>	1.115,57
65	10	2 1/2"	<b>6932205R</b>	2.152,71	<b>6932605R</b>	2.233,46
80	10	3"	<b>6932305R</b>	2.662,86	<b>6932805R</b>	2.761,84
100	10	4"	<b>6932405R</b>	3.336,76	<b>6932905R</b>	3.446,77

F04



VÁLVULA DE BOLA PVDF  
termofusión macho

PVDF BALL VALVE  
spigot fusion

DN	PN	D / G	EPDM	EUR	FPM	EUR
15	16	20	<b>6787005R</b>	489,24	<b>6787705R</b>	501,73
20	16	25	<b>6787105R</b>	512,16	<b>6787805R</b>	536,67
25	16	32	<b>6787205R</b>	559,47	<b>6787905R</b>	587,64
32	16	40	<b>6787305R</b>	612,50	<b>6788005R</b>	647,95
40	16	50	<b>6787405R</b>	720,35	<b>6788105R</b>	874,94
50	16	63	<b>6787505R</b>	950,91	<b>6788205R</b>	1.119,95
65	10	75	<b>7070605R</b>	1.718,92	<b>7071105R</b>	2.246,98
80	10	90	<b>7070805R</b>	2.470,15	<b>7071205R</b>	2.783,81
100	10	110	<b>7070905R</b>	3.317,11	<b>7071305R</b>	3.508,50



PVDF

VÁLVULA BOLA PVDF SERIE EXTREME - ACTUADOR NEUMÁTICO SIMPLE EFECTO (NC) -  
PVDF BALL VALVE EXTREME SERIES - PNEUMATIC ACTUATOR SPRING RETURN (NC)



F04



VÁLVULA DE BOLA PVDF  
soldadura a tope  
PVDF / SDR11

PVDF BALL VALVE  
butt fusion  
PVDF / SDR11

DN	PN	D / G	EPDM	EUR	FPM	EUR
15	16	20	<b>6717505R</b>	489,23	<b>6718105R</b>	501,73
20	16	25	<b>6717605R</b>	521,76	<b>6718205R</b>	536,66
25	16	32	<b>6717705R</b>	568,12	<b>6718305R</b>	587,64
32	16	40	<b>6717805R</b>	623,43	<b>6718405R</b>	647,95
40	16	50	<b>6717905R</b>	844,53	<b>6718505R</b>	874,94
50	16	63	<b>6718005R</b>	1.074,30	<b>6718605R</b>	1.119,95
65	10	75	<b>6933005R</b>	2.166,23	<b>6933305R</b>	2.246,98
80	10	90	<b>6933105R</b>	2.684,82	<b>6933405R</b>	2.783,81
100	10	110	<b>6933205R</b>	3.400,04	<b>6933605R</b>	3.510,05

F04



VÁLVULA DE BOLA PVDF  
bridas ISO en PP alma de acero  
brida loca (RF)

PVDF BALL VALVE  
PP steel coated ISO flanges  
loose flange (RF)

DN	PN	D / G	EPDM	EUR	FPM	EUR
15	10	20	<b>6788305R</b>	606,62	<b>6599005R</b>	619,39
20	10	25	<b>6788405R</b>	649,54	<b>6599105R</b>	664,48
25	10	32	<b>6788505R</b>	690,36	<b>6599205R</b>	710,80
32	10	40	<b>6788605R</b>	781,23	<b>6599305R</b>	806,77
40	10	50	<b>6788705R</b>	964,58	<b>6599405R</b>	995,23
50	10	63	<b>6788805R</b>	1.199,26	<b>6599505R</b>	1.247,78
65	10	75	<b>6846105R</b>	2.423,82	<b>6846205R</b>	2.504,57
80	10	90	<b>6846305R</b>	3.268,58	<b>6846405R</b>	3.367,56
100	10	110	<b>6847505R</b>	4.215,63	<b>6847605R</b>	4.324,90

F04



VÁLVULA DE BOLA PVDF  
Bridas ANSI-150 en PP alma de acer  
brida loca (RF)

PVDF BALL VALVE  
PP steel coated ANSI-150 flanges  
loose flange (RF)

DN	PN	D / G	EPDM	EUR	FPM	EUR
15	10	½"	<b>67883AB05R</b>	606,62	<b>65990AB05R</b>	619,39
20	10	¾"	<b>67884AB05R</b>	649,54	<b>65991AB05R</b>	664,48
25	10	1"	<b>67885AB05R</b>	690,36	<b>65992AB05R</b>	710,80
32	10	1¼"	<b>67886AB05R</b>	781,23	<b>65993AB05R</b>	806,77
40	10	1½"	<b>67887AB05R</b>	964,58	<b>65994AB05R</b>	995,23
50	10	2"	<b>67888AB05R</b>	1.199,26	<b>65995AB05R</b>	1.247,78
65	10	2½"	<b>68461AB05R</b>	2.423,82	<b>68462AB05R</b>	2.504,57
80	10	3"	<b>68463AB05R</b>	3.268,58	<b>68464AB05R</b>	3.367,56
100	10	4"	<b>68475AB05R</b>	4.215,63	<b>68476AB05R</b>	4.324,90



VÁLVULA BOLA PVDF SERIE EXTREME - ACTUADOR NEUMÁTICO DOBLE EFECTO -  
PVDF BALL VALVE EXTREME SERIES - PNEUMATIC ACTUATOR DOUBLE ACTING



F04



VÁLVULA DE BOLA PVDF  
termofusión hembra

PVDF BALL VALVE  
socket fusion

DN	PN	D / G	EPDM	EUR	FPM	EUR
10	16	16	<b>6492407R</b>	445,54	<b>6441507R</b>	458,57
15	16	20	<b>6492507R</b>	445,54	<b>6441607R</b>	458,57
20	16	25	<b>6492607R</b>	466,53	<b>6441707R</b>	482,16
25	16	32	<b>6492707R</b>	490,52	<b>6441807R</b>	511,36
32	16	40	<b>6492807R</b>	524,82	<b>6441907R</b>	550,87
40	16	50	<b>6492907R</b>	605,34	<b>6442007R</b>	636,59
50	16	63	<b>6493007R</b>	716,35	<b>6442107R</b>	765,84
65	10	75	<b>6863207R</b>	1.488,82	<b>6826607R</b>	1.569,57
80	10	90	<b>6863307R</b>	1.795,87	<b>6826707R</b>	1.894,85
100	10	110	<b>6932007R</b>	2.381,35	<b>6932107R</b>	2.488,71

F04



VÁLVULA DE BOLA PVDF  
roscar hembra BSP  
refuerzo acero inoxidable

PVDF BALL VALVE  
female thread BSP  
Stainless steel reinforcement

DN	PN	D / G	EPDM	EUR	FPM	EUR
10	16	3/8"	<b>6624807R</b>	454,27	<b>6631707R</b>	467,29
15	16	1/2"	<b>6624907R</b>	454,27	<b>6631807R</b>	467,29
20	16	3/4"	<b>6625007R</b>	475,65	<b>6631907R</b>	491,27
25	16	1"	<b>6625107R</b>	501,45	<b>6632007R</b>	522,29
32	16	1 1/4"	<b>6625207R</b>	537,59	<b>6632107R</b>	563,64
40	16	1 1/2"	<b>6625307R</b>	621,36	<b>6632207R</b>	652,62
50	16	2"	<b>6625407R</b>	735,23	<b>6632307R</b>	784,73
65	10	2 1/2"	<b>6932207R</b>	1.552,83	<b>6932607R</b>	1.633,58
80	10	3"	<b>6932307R</b>	1.873,97	<b>6932807R</b>	1.972,96
100	10	4"	<b>6932407R</b>	2.466,49	<b>6932907R</b>	2.573,81

F04



VÁLVULA DE BOLA PVDF  
termofusión macho

PVDF BALL VALVE  
spigot fusion

DN	PN	D / G	EPDM	EUR	FPM	EUR
15	16	20	<b>6787007R</b>	453,08	<b>6787707R</b>	465,58
20	16	25	<b>6787107R</b>	476,01	<b>6787807R</b>	490,92
25	16	32	<b>6787207R</b>	505,94	<b>6787907R</b>	525,47
32	16	40	<b>6787307R</b>	541,40	<b>6788007R</b>	565,90
40	16	50	<b>6787407R</b>	629,61	<b>6788107R</b>	660,02
50	16	63	<b>6787507R</b>	743,46	<b>6788207R</b>	789,10
65	10	75	<b>7070607R</b>	1.566,35	<b>7071107R</b>	1.647,10
80	10	90	<b>7070807R</b>	1.895,93	<b>7071207R</b>	1.994,93
100	10	110	<b>7070907R</b>	2.528,23	<b>7071307R</b>	2.635,55



PVDF

VÁLVULA BOLA PVDF SERIE EXTREME - ACTUADOR NEUMÁTICO DOBLE EFECTO -  
PVDF BALL VALVE EXTREME SERIES - PNEUMATIC ACTUATOR DOUBLE ACTING



F04



VÁLVULA DE BOLA PVDF  
soldadura a tope  
PVDF / SDR11

PVDF BALL VALVE  
butt fusion  
PVDF / SDR11

DN	PN	D / G	EPDM	EUR	FPM	EUR
15	16	20	<b>6717507R</b>	453,08	<b>6718107R</b>	465,58
20	16	25	<b>6717607R</b>	476,02	<b>6718207R</b>	490,92
25	16	32	<b>6717707R</b>	505,95	<b>6718307R</b>	525,47
32	16	40	<b>6717807R</b>	541,39	<b>6718407R</b>	565,91
40	16	50	<b>6717907R</b>	629,61	<b>6718507R</b>	660,03
50	16	63	<b>6718007R</b>	743,46	<b>6718607R</b>	789,11
65	10	75	<b>6933007R</b>	1.566,35	<b>6933307R</b>	1.647,10
80	10	90	<b>6933107R</b>	1.895,94	<b>6933407R</b>	1.994,92
100	10	110	<b>6933207R</b>	2.528,23	<b>6933607R</b>	2.635,55

F04



VÁLVULA DE BOLA PVDF  
bridas ISO en PP alma de acero  
brida loca (RF)

PVDF BALL VALVE  
PP steel coated ISO flanges  
loose flange (RF)

DN	PN	D / G	EPDM	EUR	FPM	EUR
15	10	20	<b>6788307R</b>	570,46	<b>6599007R</b>	583,23
20	10	25	<b>6788407R</b>	603,79	<b>6599107R</b>	618,73
25	10	32	<b>6788507R</b>	628,20	<b>6599207R</b>	648,63
32	10	40	<b>6788607R</b>	699,19	<b>6599307R</b>	724,73
40	10	50	<b>6788707R</b>	749,66	<b>6599407R</b>	780,31
50	10	63	<b>6788807R</b>	868,41	<b>6599507R</b>	916,94
65	10	75	<b>6846107R</b>	1.823,94	<b>6846207R</b>	1.904,69
80	10	90	<b>6846307R</b>	2.479,69	<b>6846407R</b>	2.578,68
100	10	110	<b>6847507R</b>	3.323,92	<b>6847607R</b>	3.430,53

F04



VÁLVULA DE BOLA PVDF  
Bridas ANSI-150 en PP alma de acer  
brida loca (RF)

PVDF BALL VALVE  
PP steel coated ANSI-150 flanges  
loose flange (RF)

DN	PN	D / G	EPDM	EUR	FPM	EUR
15	10	1/2"	<b>67883AB07R</b>	570,46	<b>65990AB07R</b>	583,23
20	10	3/4"	<b>67884AB07R</b>	603,79	<b>65991AB07R</b>	618,73
25	10	1"	<b>67885AB07R</b>	628,20	<b>65992AB07R</b>	648,63
32	10	1 1/4"	<b>67886AB07R</b>	699,19	<b>65993AB07R</b>	724,73
40	10	1 1/2"	<b>67887AB07R</b>	749,66	<b>65994AB07R</b>	780,31
50	10	2"	<b>67888AB07R</b>	868,41	<b>65995AB07R</b>	916,94
65	10	2 1/2"	<b>68461AB07R</b>	1.823,94	<b>68462AB07R</b>	1.904,69
80	10	3"	<b>68463AB07R</b>	2.479,69	<b>68464AB07R</b>	2.578,68
100	10	4"	<b>68475AB07R</b>	3.323,92	<b>68476AB07R</b>	3.430,53



VÁLVULA BOLA PVDF SERIE EXTREME - ACTUADOR ELÉCTRICO -  
PVDF BALL VALVE EXTREME SERIES - ELECTRIC ACTUATOR



F04



VÁLVULA DE BOLA PVDF  
termofusión hembra

PVDF BALL VALVE  
socket fusion

DN	PN	D / G	EPDM			FPM		
			85-240 V	24 V	EUR	85-240 V	24 V	EUR
10	16	16	6492409J / 6492410J		648,71	6441509J / 6441510J		661,73
15	16	20	6492509J / 6492510J		648,71	6441609J / 6441610J		661,73
20	16	25	6492609J / 6492610J		666,11	6441709J / 6441710J		681,74
25	16	32	6492709J / 6492710J		693,80	6441809J / 6441810J		714,64
32	16	40	6492809J / 6492810J		728,38	6441909J / 6441910J		754,43
40	16	50	6492909J *		1.005,24	6442009J *		1.036,50
50	16	63	6493009J *		1.154,95	6442109J *		1.204,44
65	10	75	6863209J *		1.847,36	6826609J *		1.928,11
80	10	90	6863309J *		2.396,48	6826709J *		2.495,47
100	10	110	6932009J *		3.408,12	6932109J *		3.515,48

F04



VÁLVULA DE BOLA PVDF  
roscar hembra BSP  
refuerzo acero inoxidable

PVDF BALL VALVE  
female thread BSP  
Stainless steel reinforcement

DN	PN	D / G	EPDM			FPM		
			85-240 V	24 V	EUR	85-240 V	24 V	EUR
10	16	3/8"	6624809J / 6624810J		657,44	6631709J / 6631710J		670,46
15	16	1/2"	6624909J / 6624910J		657,44	6631809J / 6631810J		670,46
20	16	3/4"	6625009J / 6625010J		675,23	6631909J / 6631910J		690,86
25	16	1"	6625109J / 6625110J		704,73	6632009J / 6632010J		725,57
32	16	1 1/4"	6625209J / 6625210J		741,15	6632109J / 6632110J		767,20
40	16	1 1/2"	6625309J *		1.021,26	6632209J *		1.052,52
50	16	2"	6625409J *		1.173,83	6632309J *		1.223,33
65	10	2 1/2"	6932209J *		1.911,37	6932609J *		1.992,12
80	10	3"	6932309J *		2.474,59	6932809J *		2.573,58
100	10	4"	6932409J *		3.493,26	6932909J *		3.600,58

F04



VÁLVULA DE BOLA PVDF  
termofusión macho

PVDF BALL VALVE  
spigot fusion

DN	PN	D / G	EPDM			FPM		
			85-240 V	24 V	EUR	85-240 V	24 V	EUR
15	16	20	6787009J / 6787010J		656,25	6787709J / 6787710J		668,75
20	16	25	6787109J / 6787110J		675,60	6787809J / 6787810J		690,50
25	16	32	6787209J / 6787210J		709,22	6787909J / 6787910J		728,76
32	16	40	6787309J / 6787310J		744,96	6788009J / 6788010J		769,47
40	16	50	6787409J *		1.029,51	6788109J *		1.059,92
50	16	63	6787509J *		1.182,06	6788209J *		1.227,71
65	10	75	7070609J *		1.924,89	7071109J *		2.005,64
80	10	90	7070809J *		2.496,56	7071209J *		2.595,54
100	10	110	7070909J *		3.554,99	7071309J *		3.662,32

\* Multivoltage 24-240V AC/DC



PVDF

VÁLVULA BOLA PVDF SERIE EXTREME - ACTUADOR ELÉCTRICO -  
PVDF BALL VALVE EXTREME SERIES - ELECTRIC ACTUATOR



F04



VÁLVULA DE BOLA PVDF  
soldadura a tope  
PVDF / SDR11

PVDF BALL VALVE  
butt fusion  
PVDF / SDR11

DN	PN	D / G	EPDM			FPM		
			85-240 V	24 V	EUR	85-240 V	24 V	EUR
15	16	20	6717509J / 6717510J		656,25	6718109J / 6718110J		668,75
20	16	25	6717609J / 6717610J		675,60	6718209J / 6718210J		690,50
25	16	32	6717709J / 6717710J		709,23	6718309J / 6718310J		728,75
32	16	40	6717809J / 6717810J		744,95	6718409J / 6718410J		769,47
40	16	50	6717909J *		1.029,51	6718509J *		1.059,93
50	16	63	6718009J *		1.182,06	6718609J *		1.227,71
65	10	75	6933009J *		1.924,89	6933309J *		2.005,64
80	10	90	6933109J *		2.496,55	6933409J *		2.595,54
100	10	110	6933209J *		3.555,00	6933609J *		3.662,32

F04



VÁLVULA DE BOLA PVDF  
bridas ISO en PP alma de acero  
brida loca (RF)

PVDF BALL VALVE  
PP steel coated ISO flanges  
loose flange (RF)

DN	PN	D / G	EPDM			FPM		
			85-240 V	24 V	EUR	85-240 V	24 V	EUR
15	10	20	6788309J / 6788310J		773,63	6599009J / 6599010J		786,40
20	10	25	6788409J / 6788410J		803,38	6599109J / 6599110J		818,32
25	10	32	6788509J / 6788510J		831,48	6599209J / 6599210J		851,91
32	10	40	6788609J / 6788610J		902,75	6599309J / 6599310J		928,29
40	10	50	6788709J *		1.149,57	6599409J *		1.180,21
50	10	63	6788809J *		1.307,01	6599509J *		1.355,54
65	10	75	6846109J *		2.182,48	6846209J *		2.263,23
80	10	90	6846309J *		3.080,31	6846409J *		3.179,30
100	10	110	6847509J *		4.350,69	6847609J *		4.457,30

F04



VÁLVULA DE BOLA PVDF  
Bridas ANSI-150 en PP alma de acer  
brida loca (RF)

PVDF BALL VALVE  
PP steel coated ANSI-150 flanges  
loose flange (RF)

DN	PN	D / G	EPDM			FPM		
			85-240 V	24 V	EUR	85-240 V	24 V	EUR
15	10	½"	67883AB09J / 67883AB10J		773,63	65990AB09J / 65990AB10J		786,40
20	10	¾"	67884AB09J / 67884AB10J		803,38	65991AB09J / 65991AB10J		818,32
25	10	1"	67885AB09J / 67885AB10J		831,48	65992AB09J / 65992AB10J		851,91
32	10	1¼"	67886AB09J / 67886AB10J		902,75	65993AB09J / 65993AB10J		928,29
40	10	1½"	67887AB09J *		1.149,57	65994AB09J *		1.180,21
50	10	2"	67888AB09J *		1.307,01	65995AB09J *		1.355,54
65	10	2½"	68461AB09J *		2.182,48	68462AB09J *		2.263,23
80	10	3"	68463AB09J *		3.080,31	68464AB09J *		3.179,30
100	10	4"	68475AB09J *		4.350,69	68476AB09J *		4.457,30



\* Multivoltage 24-240V AC/DC

VÁLVULA BOLA ABS SERIE EXTREME - ACTUADOR NEUMÁTICO SIMPLE EFECTO (NC) -  
ABS BALL VALVE EXTREME SERIES - PNEUMATIC ACTUATOR SPRING RETURN (NC)



F04



VÁLVULA DE BOLA ABS  
encolar hembra métrico

ABS BALL VALVE  
metric solvent socket

DN	PN	D / G	EPDM	EUR	FPM	EUR
15	10	16	<b>6518705R</b>	458,38	<b>6519405R</b>	471,40
15	10	20	<b>6518805R</b>	458,38	<b>6519505R</b>	471,40
20	10	25	<b>6518905R</b>	478,80	<b>6519605R</b>	494,43
25	10	32	<b>6519005R</b>	506,32	<b>6519705R</b>	527,16
32	10	40	<b>6519105R</b>	539,13	<b>6519805R</b>	565,18
40	10	50	<b>6519205R</b>	693,53	<b>6519905R</b>	724,79
50	10	63	<b>6519305R</b>	854,43	<b>6520005R</b>	903,93
65	6	75	<b>6863405R</b>	1.503,87	<b>6863705R</b>	1.584,62
80	6	90	<b>6863505R</b>	1.817,26	<b>6863805R</b>	1.916,25
100	6	110	<b>6863605R</b>	2.065,51	<b>6863905R</b>	2.175,45

F04



VÁLVULA DE BOLA ABS  
roscar hembra BSP  
refuerzo acero inoxidable

ABS BALL VALVE  
female thread BSP  
Stainless steel reinforcement

DN	PN	D / G	EPDM	EUR	FPM	EUR
15	10	3/8"	<b>6520105R</b>	467,11	<b>6521405R</b>	480,13
15	10	1/2"	<b>6520205R</b>	467,11	<b>6520805R</b>	480,13
20	10	3/4"	<b>6520305R</b>	487,92	<b>6520905R</b>	503,54
25	10	1"	<b>6520405R</b>	517,26	<b>6521005R</b>	538,10
32	10	1 1/4"	<b>6520505R</b>	551,90	<b>6521105R</b>	577,95
40	10	1 1/2"	<b>6520605R</b>	709,55	<b>6521205R</b>	740,81
50	10	2"	<b>6520705R</b>	872,93	<b>6521305R</b>	922,42
65	6	2 1/2"	<b>6949005R</b>	1.526,53	<b>6949305R</b>	1.607,28
80	6	3"	<b>6949105R</b>	1.842,91	<b>6949405R</b>	1.941,90
100	6	4"	<b>6949205R</b>	2.085,41	<b>6949605R</b>	2.195,36

F04



VÁLVULA DE BOLA ABS  
soldadura a tope  
PE100 / SRD11

ABS BALL VALVE  
butt fusion  
PE100 / SRD11

DN	PN	D / G	EPDM	EUR	FPM	EUR
15	10	20	<b>6789005R</b>	463,20	<b>6789705R</b>	476,22
20	10	25	<b>6789105R</b>	484,53	<b>6789805R</b>	500,16
25	10	32	<b>6789205R</b>	515,30	<b>6789905R</b>	536,14
32	10	40	<b>6789305R</b>	548,25	<b>6790005R</b>	574,30
40	10	50	<b>6789405R</b>	705,64	<b>6790105R</b>	736,90
50	10	63	<b>6789505R</b>	865,63	<b>6790205R</b>	915,12
65	6	75	<b>6949705R</b>	1.527,49	<b>6950005R</b>	1.608,24
80	6	90	<b>6949805R</b>	1.846,94	<b>6950105R</b>	1.945,92
100	6	110	<b>6949905R</b>	2.108,38	<b>6950205R</b>	2.218,32



ABS

VÁLVULA BOLA ABS SERIE EXTREME - ACTUADOR NEUMÁTICO DOBLE EFECTO -  
ABS BALL VALVE EXTREME SERIES - PNEUMATIC ACTUATOR DOUBLE ACTING



F04



VÁLVULA DE BOLA ABS  
encolar hembra métrico

ABS BALL VALVE  
metric solvent socket

DN	PN	D / G	EPDM	EUR	FPM	EUR
15	10	16	<b>6518707R</b>	422,23	<b>6519407R</b>	435,25
15	10	20	<b>6518807R</b>	422,23	<b>6519507R</b>	435,25
20	10	25	<b>6518907R</b>	433,05	<b>6519607R</b>	448,68
25	10	32	<b>6519007R</b>	444,15	<b>6519707R</b>	464,99
32	10	40	<b>6519107R</b>	457,09	<b>6519807R</b>	483,14
40	10	50	<b>6519207R</b>	478,61	<b>6519907R</b>	509,87
50	10	63	<b>6519307R</b>	523,59	<b>6520007R</b>	573,08
65	6	75	<b>6863407R</b>	903,99	<b>6863707R</b>	984,74
80	6	90	<b>6863507R</b>	1.028,38	<b>6863807R</b>	1.127,36
100	6	110	<b>6863607R</b>	1.226,24	<b>6863907R</b>	1.333,50

F04



VÁLVULA DE BOLA ABS  
roscar hembra BSP  
refuerzo acero inoxidable

ABS BALL VALVE  
female thread BSP  
Stainless steel reinforcement

DN	PN	D / G	EPDM	EUR	FPM	EUR
15	10	3/8"	<b>6520107R</b>	430,95	<b>6521407R</b>	443,98
15	10	1/2"	<b>6520207R</b>	430,95	<b>6520807R</b>	443,98
20	10	3/4"	<b>6520307R</b>	442,17	<b>6520907R</b>	457,80
25	10	1"	<b>6520407R</b>	455,09	<b>6521007R</b>	475,93
32	10	1 1/4"	<b>6520507R</b>	469,86	<b>6521107R</b>	495,90
40	10	1 1/2"	<b>6520607R</b>	494,63	<b>6521207R</b>	525,89
50	10	2"	<b>6520707R</b>	542,08	<b>6521307R</b>	591,58
65	6	2 1/2"	<b>6949007R</b>	926,66	<b>6949307R</b>	1.007,41
80	6	3"	<b>6949107R</b>	1.054,03	<b>6949407R</b>	1.153,01
100	6	4"	<b>6949207R</b>	1.245,67	<b>6949607R</b>	1.352,93

F04



VÁLVULA DE BOLA ABS  
soldadura a tope  
PE100 / SRD11

ABS BALL VALVE  
butt fusion  
PE100 / SRD11

DN	PN	D / G	EPDM	EUR	FPM	EUR
15	10	20	<b>6789007R</b>	427,04	<b>6789707R</b>	440,07
20	10	25	<b>6789107R</b>	438,78	<b>6789807R</b>	454,41
25	10	32	<b>6789207R</b>	453,13	<b>6789907R</b>	473,97
32	10	40	<b>6789307R</b>	466,21	<b>6790007R</b>	492,26
40	10	50	<b>6789407R</b>	490,72	<b>6790107R</b>	521,98
50	10	63	<b>6789507R</b>	534,79	<b>6790207R</b>	584,28
65	6	75	<b>6949707R</b>	927,61	<b>6950007R</b>	1.008,36
80	6	90	<b>6949807R</b>	1.058,05	<b>6950107R</b>	1.157,04
100	6	110	<b>6949907R</b>	1.268,08	<b>6950207R</b>	1.375,33



VÁLVULA BOLA ABS SERIE EXTREME - ACTUADOR ELÉCTRICO -  
ABS BALL VALVE EXTREME SERIES - ELECTRIC ACTUATOR



F04



VÁLVULA DE BOLA ABS  
encolar hembra métrico

ABS BALL VALVE  
metric solvent socket

DN	PN	D / G	EPDM			FPM		
			85-240 V	24 V	EUR	85-240 V	24 V	EUR
15	10	16	6518709J / 6518710J		625,40	6519409J / 6519410J		638,42
15	10	20	6518809J / 6518810J		625,40	6519509J / 6519510J		638,42
20	10	25	6518909J / 6518910J		632,64	6519609J / 6519610J		648,27
25	10	32	6519009J / 6519010J		647,43	6519709J / 6519710J		668,27
32	10	40	6519109J / 6519110J		660,65	6519809J / 6519810J		686,70
40	10	50	6519209J *		878,51	6519909J *		909,77
50	10	63	6519309J *		962,19	6520009J *		1.011,68
65	6	75	6863409J *		1.262,53	6863709J *		1.343,28
80	6	90	6863509J *		1.629,00	6863809J *		1.727,98
100	6	110	6863609J *		2.253,01	6863909J *		2.360,27

F04



VÁLVULA DE BOLA ABS  
roscar hembra BSP  
refuerzo acero inoxidable

ABS BALL VALVE  
female thread BSP  
Stainless steel reinforcement

DN	PN	D / G	EPDM			FPM		
			85-240 V	24 V	EUR	85-240 V	24 V	EUR
15	10	3/8"	6520109J / 6520110J		634,12	6521409J / 6521410J		647,15
15	10	1/2"	6520209J / 6520210J		634,12	6520809J / 6520810J		647,15
20	10	3/4"	6520309J / 6520310J		641,75	6520909J / 6520910J		657,38
25	10	1"	6520409J / 6520410J		658,37	6521009J / 6521010J		679,21
32	10	1 1/4"	6520509J / 6520510J		673,42	6521109J / 6521110J		699,47
40	10	1 1/2"	6520609J *		894,53	6521209J *		925,79
50	10	2"	6520709J *		980,68	6521309J *		1.030,18
65	6	2 1/2"	6949009J *		1.285,19	6949309J *		1.365,94
80	6	3"	6949109J *		1.654,65	6949409J *		1.753,63
100	6	4"	6949209J *		2.272,43	6949609J *		2.379,69

F04



VÁLVULA DE BOLA ABS  
soldadura a tope  
PE100 / SRD11

ABS BALL VALVE  
butt fusion  
PE100 / SRD11

DN	PN	D / G	EPDM			FPM		
			85-240 V	24 V	EUR	85-240 V	24 V	EUR
15	10	20	6789009J / 6789010J		630,21	6789709J / 6789710J		643,24
20	10	25	6789109J / 6789110J		638,36	6789809J / 6789810J		653,99
25	10	32	6789209J / 6789210J		656,41	6789909J / 6789910J		677,25
32	10	40	6789309J / 6789310J		669,77	6790009J / 6790010J		695,82
40	10	50	6789409J *		890,63	6790109J *		921,88
50	10	63	6789509J *		973,39	6790209J *		1.022,88
65	6	75	6949709J *		1.286,15	6950009J *		1.366,90
80	6	90	6949809J *		1.658,67	6950109J *		1.757,66
100	6	110	6949909J *		2.294,84	6950209J *		2.402,10

\* Multivoltage 24-240V AC/DC



**ACTUACIÓN NEUMÁTICA**  
**PNEUMATIC ACTUATION**



Posibilidad de actuación neumática en todas las versiones de válvula de mariposa Serie Extreme.

**Actuador por defecto:** Rotork modelo GT

Posibilidad de actuación con otras marcas o modelos o de preparación de la válvula para actuación por parte del cliente.

**Opciones de actuación**

- Simple efecto con válvula normalmente cerrada (NC)
- Simple efecto con válvula normalmente abierta (NO)
- Doble efecto (DA)

**Accesorios opcionales**

- Caja de final de carrera
- Electroválvula (diferentes configuraciones)
- Reguladores de escape
- Posicionador electroneumático

Pneumatic actuation possibility in all versions of the butterfly valve Extreme Series.

**Default actuator:** Rotork GT model

Possibility of actuation using other brands or models, or preparing the valve for customer own actuation.

**Actuation options**

- Spring return with normally closed valve (NC)
- Spring return with normally open valve (NO)
- Double acting (DA)

**Optional accessories**

- Limit switch box
- Solenoid valve (different configurations)
- Relief regulators
- Electropneumatic positioner

**Características del actuador Rotork GT:**

- Actuación tipo pistón
- Diseño compacto y ligero
- Encajado en aluminio anodizado
- Vida de servicio duradera y eficiente con un mantenimiento mínimo

**Actuator characteristics - Rotork GT:**

- Piston drive
- Compact design and lightweight
- Housed in anodised aluminium
- Long and efficient service with a minimum maintenance





**ACTUACIÓN ELÉCTRICA**  
**ELECTRIC ACTUATION**



Posibilidad de actuación eléctrica en todas las versiones de válvula de bola Serie Extreme.

**Actuador por defecto - J+J**

Posibilidad de actuación con otras marcas o modelos o de preparación de la válvula para actuación por parte del cliente.

**Opciones de actuación**

- Multivoltaje (24-240 VAC/VDC)

**Accesorios opcionales**

- BSR - Bloque de seguridad
- DPS - Posicionador digital

Electric actuation possibility in all versions of the butterfly valve Extreme Series.

**Default actuator - J+J**

Possibility of actuation using other brands or models, or preparing the valve for customer own actuation.

**Actuation options**

- Multivoltage (24-240 VAC/VDC)

**Optional accessories**

- BSR - Safety block
- DPS - Digital positioner

**Características del actuador J+J:**

- Control electrónico del par, con limitación de par máximo
- Resistencia calefactora anti-condensación
- Selector automático/manual, con mando manual de emergencia
- Contactos auxiliares de final de posición
- Indicador LED de funcionamiento/errores
- Cuerpo y tapa en poliamida anti-corrosivo

**Actuator characteristics J+J:**

- Electronic torque control, with limitation of maximum torque
- Anti-condensation heating resistor
- Automatic / manual lever, with manual override
- Open and closed volt free contacts
- Indicator LED operating / error
- Enclosure in antricorrosive polyamide



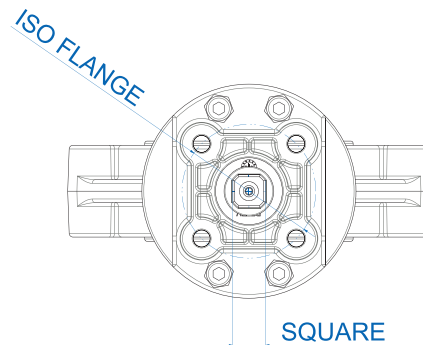
**KIT DE ACTUACIÓN**  
**ACTUATION KIT**

El kit incluye todos los elementos necesarios para conectar la válvula de mariposa con el actuador y es compatible con todas las marcas de actuadores que siguen la norma ISO 5211.

Componentes: pieza de conexión, medio soportes, tornillería, brida separadora y acoples.

The kit includes all the necessary elements to connect the butterfly valve with the actuator and it is ready for all the brands of actuators following the ISO 5211 regulation.

Components: coupling bush, supports, bolts, mounting clamp and connectors.



D	DN	ISO FLANGE F05		ISO FLANGE F07				ISO FLANGE F10			ISO FLANGE F12	
		Q14	Q17	Q14	Q17	Q22	Q27	Q17	Q22	Q27	Q22	Q27
50	40			<b>69507</b>	<b>69508</b>	<b>75544</b>						
				46,02 €	46,02 €	73,40 €						
75	65			<b>65424</b>	<b>65425</b>							
				46,02 €	46,02 €							
90	80	<b>66050*</b>		<b>66065</b>	<b>65426</b>							
		82,10 €		46,02 €	46,02 €							
110	100	<b>68492*</b>		<b>66066</b>	<b>65427</b>	<b>65880</b>						
		82,10 €		46,02 €	46,02 €	46,02 €						
125-140	125				<b>65428</b>	<b>65429</b>						
					52,10 €	52,10 €						
160	150				<b>65430</b>	<b>65431</b>						
					52,10 €	52,10 €						
200-222	200				<b>65432</b>	<b>65433</b>		<b>65434</b>	<b>65435</b>	<b>66064</b>		
					71,63 €	71,63 €		71,63 €	71,63 €	71,63 €		
250	250				<b>65436</b>	<b>65437</b>			<b>65438</b>	<b>65439</b>	<b>65441</b>	<b>65442</b>
					82,92 €	82,92 €			82,92 €	82,92 €	82,92 €	82,92 €
315	300				<b>65443</b>	<b>65444</b>			<b>65445</b>	<b>65446</b>	<b>65447</b>	<b>65448</b>
					82,92 €	82,92 €			82,92 €	82,92 €	82,92 €	82,92 €

\* Special configuration with mounting clamp made in Stainless Steel.

\* Configuración especial con brida separadora creada en Acero Inoxidable.

VÁLVULA MARIPOSA PVC-U SERIE EXTREME - ACTUADOR NEUMÁTICO SIMPLE EFECTO (NC) -  
PVC-U BUTTERFLY VALVE EXTREME SERIES - PNEUMATIC ACTUATOR SPRING RETURN (NC)



F04



VÁLVULA DE MARIPOSA PVC-U  
Cuerpo en PP-GR  
Disco en PVC-U

PVC-U BUTTERFLY VALVE  
Body in PP-GR  
Disc in PVC-U

DN	PN	D / G	EPDM	EUR	FPM	EUR
40	10	50	<b>6672505R</b>	788,52	<b>6672605R</b>	897,30
65	10	63-75	<b>6136505R</b>	949,23	<b>6146005R</b>	1.085,21
80	10	90	<b>6136605R</b>	1.131,24	<b>6146105R</b>	1.279,41
100	10	110	<b>6136705R</b>	1.281,68	<b>6146205R</b>	1.485,17
125	10	125-140	<b>6136805R</b>	1.864,32	<b>6146305R</b>	2.144,70
150	10	160	<b>6136905R</b>	1.951,51	<b>6146405R</b>	2.273,16
200	10	200-225	<b>6137005R</b>	2.542,05	<b>6146505R</b>	3.097,20
250	6	250-280	<b>6147205R</b>	3.531,82	<b>6148005R</b>	4.636,81
300	6	315	<b>6147305R</b>	5.275,06	<b>6148105R</b>	6.656,68

VÁLVULA MARIPOSA PVC-U SERIE EXTREME - ACTUADOR NEUMÁTICO DOBLE EFECTO -  
PVC-U BUTTERFLY VALVE EXTREME SERIES - PNEUMATIC ACTUATOR DOUBLE ACTING



F04



VÁLVULA DE MARIPOSA PVC-U  
Cuerpo en PP-GR  
Disco en PVC-U

PVC-U BUTTERFLY VALVE  
Body in PP-GR  
Disc in PVC-U

DN	PN	D / G	EPDM	EUR	FPM	EUR
40	10	50	<b>6672507R</b>	612,92	<b>6672607R</b>	721,70
65	10	63-75	<b>6136507R</b>	677,07	<b>6146007R</b>	813,04
80	10	90	<b>6136607R</b>	767,31	<b>6146107R</b>	915,48
100	10	110	<b>6136707R</b>	831,13	<b>6146207R</b>	1.034,62
125	10	125-140	<b>6136807R</b>	1.093,31	<b>6146307R</b>	1.373,70
150	10	160	<b>6136907R</b>	1.265,02	<b>6146407R</b>	1.586,67
200	10	200-225	<b>6137007R</b>	1.639,54	<b>6146507R</b>	2.194,69
250	6	250-280	<b>6147207R</b>	2.506,43	<b>6148007R</b>	3.611,41
300	6	315	<b>6147307R</b>	3.120,98	<b>6148107R</b>	4.502,59

VÁLVULA MARIPOSA PVC-U SERIE EXTREME - ACTUADOR ELÉCTRICO (24-240V AC/DC) -  
PVC-U BUTTERFLY VALVE EXTREME SERIES - ELECTRIC ACTUATOR (24-240V AC/DC)



F04



VÁLVULA DE MARIPOSA PVC-U  
Cuerpo en PP-GR  
Disco en PVC-U

PVC-U BUTTERFLY VALVE  
Body in PP-GR  
Disc in PVC-U

DN	PN	D / G	EPDM	EUR	FPM	EUR
40	10	50	<b>6672509J</b>	1.019,39	<b>6672609J</b>	1.128,17
65	10	63-75	<b>6136509J</b>	1.404,42	<b>6146009J</b>	1.540,40
80	10	90	<b>6136609J</b>	1.468,46	<b>6146109J</b>	1.616,63
100	10	110	<b>6136709J</b>	1.834,95	<b>6146209J</b>	2.038,44
125	10	125-140	<b>6136809J</b>	2.487,86	<b>6146309J</b>	2.768,25
150	10	160	<b>6136909J</b>	2.526,03	<b>6146409J</b>	2.847,68
200	10	200-225	<b>6137009J</b>	3.296,39	<b>6146509J</b>	3.851,54
250	6	250-280	<b>6147209J</b>	4.308,75	<b>6148009J</b>	5.413,73
300	6	315	<b>6147309J</b>	4.741,75	<b>6148109J</b>	6.123,37



Para actuadores SE - NO, pregunte el código

For SR - NO actuator, ask for the code

Todas las configuraciones de válvula de mariposa disponibles tipo LUG.

All the butterfly valve configurations are available in LUG type.

CPVC

VÁLVULA MARIPOSA PVC-C SERIE EXTREME - ACTUADOR NEUMÁTICO SIMPLE EFECTO (NC) -  
CPVC BUTTERFLY VALVE EXTREME SERIES - PNEUMATIC ACTUATOR SPRING RETURN (NC)



F04



VÁLVULA DE MARIPOSA CPVC  
Cuerpo en PP-GR  
Disco en CPVC

CPVC BUTTERFLY VALVE  
Body in PP-GR  
Disc in CPVC

DN	PN	D / G	EPDM	EUR	FPM	EUR
40	10	50	<b>6673405R</b>	816,29	<b>6673505R</b>	925,06
65	10	63-75	<b>6149805R</b>	983,93	<b>6150405R</b>	1.119,90
80	10	90	<b>6149905R</b>	1.167,97	<b>6150505R</b>	1.316,14
100	10	110	<b>6150005R</b>	1.327,79	<b>6150605R</b>	1.531,28
125	10	125-140	<b>6150105R</b>	1.926,37	<b>6150705R</b>	2.206,75
150	10	160	<b>6150205R</b>	2.035,28	<b>6150805R</b>	2.356,93
200	10	200-225	<b>6150305R</b>	2.692,40	<b>6150905R</b>	3.247,55
250	6	250-280	<b>6151605R</b>	3.635,45	<b>6152405R</b>	4.740,43
300	6	315	<b>6151705R</b>	5.437,60	<b>6152505R</b>	6.819,22

VÁLVULA MARIPOSA PVC-C SERIE EXTREME - ACTUADOR NEUMÁTICO DOBLE EFECTO -  
CPVC BUTTERFLY VALVE EXTREME SERIES - PNEUMATIC ACTUATOR DOUBLE ACTING



F04



VÁLVULA DE MARIPOSA CPVC  
Cuerpo en PP-GR  
Disco en CPVC

CPVC BUTTERFLY VALVE  
Body in PP-GR  
Disc in CPVC

DN	PN	D / G	EPDM	EUR	FPM	EUR
40	10	50	<b>6673407R</b>	640,69	<b>6673507R</b>	749,46
65	10	63-75	<b>6149807R</b>	711,77	<b>6150407R</b>	847,74
80	10	90	<b>6149907R</b>	804,04	<b>6150507R</b>	952,21
100	10	110	<b>6150007R</b>	877,24	<b>6150607R</b>	1.080,73
125	10	125-140	<b>6150107R</b>	1.155,36	<b>6150707R</b>	1.435,74
150	10	160	<b>6150207R</b>	1.348,79	<b>6150807R</b>	1.670,44
200	10	200-225	<b>6150307R</b>	1.789,89	<b>6150907R</b>	2.345,04
250	6	250-280	<b>6151607R</b>	2.610,05	<b>6152407R</b>	3.715,03
300	6	315	<b>6151707R</b>	3.283,52	<b>6152507R</b>	4.665,14

VÁLVULA MARIPOSA PVC-C SERIE EXTREME - ACTUADOR ELÉCTRICO (24-240V AC/DC) -  
CPVC BUTTERFLY VALVE EXTREME SERIES - ELECTRIC ACTUATOR (24-240V AC/DC)



F04



VÁLVULA DE MARIPOSA CPVC  
Cuerpo en PP-GR  
Disco en CPVC

CPVC BUTTERFLY VALVE  
Body in PP-GR  
Disc in CPVC

DN	PN	D / G	EPDM	EUR	FPM	EUR
40	10	50	<b>6673409J</b>	1.047,15	<b>6673509J</b>	1.155,93
65	10	63-75	<b>6149809J</b>	1.439,12	<b>6150409J</b>	1.575,10
80	10	90	<b>6149909J</b>	1.505,19	<b>6150509J</b>	1.653,36
100	10	110	<b>6150009J</b>	1.881,06	<b>6150609J</b>	2.084,55
125	10	125-140	<b>6150109J</b>	2.549,91	<b>6150709J</b>	2.830,29
150	10	160	<b>6150209J</b>	2.609,81	<b>6150809J</b>	2.931,46
200	10	200-225	<b>6150309J</b>	3.446,74	<b>6150909J</b>	4.001,89
250	6	250-280	<b>6151609J</b>	4.412,37	<b>6152409J</b>	5.517,35
300	6	315	<b>6151709J</b>	4.904,29	<b>6152509J</b>	6.285,91

Para actuadores SE - NO, pregunte el código

For SR - NO actuator, ask for the code

Todas las configuraciones de válvula de mariposa disponibles tipo LUG.

All the butterfly valve configurations are available in LUG type.



VÁLVULA MARIPOSA PP-H SERIE EXTREME - ACTUADOR NEUMÁTICO SIMPLE EFECTO (NC) -  
PP-H BUTTERFLY VALVE EXTREME SERIES - PNEUMATIC ACTUATOR SPRING RETURN (NC)



F04



VÁLVULA DE MARIPOSA PP-H  
Cuerpo en PP-GR  
Disco en PP-H

PP-H BUTTERFLY VALVE  
Body in PP-GR  
Disc in PP-H

DN	PN	D / G	EPDM	EUR	FPM	EUR
40	10	50	<b>6673805R</b>	788,52	<b>6673905R</b>	897,30
65	10	63-75	<b>6154205R</b>	949,23	<b>6196205R</b>	1.085,21
80	10	90	<b>6154305R</b>	1.131,24	<b>6196305R</b>	1.279,41
100	10	110	<b>6154405R</b>	1.281,68	<b>6196405R</b>	1.485,17
125	10	125-140	<b>6154505R</b>	1.864,32	<b>6196505R</b>	2.144,70
150	10	160	<b>6154605R</b>	1.951,51	<b>6196605R</b>	2.273,16
200	10	200-225	<b>6154905R</b>	2.542,05	<b>6196705R</b>	3.097,20
250	6	250-280	<b>6197405R</b>	3.531,82	<b>6198205R</b>	4.636,81
300	6	315	<b>6197505R</b>	5.275,06	<b>6198305R</b>	6.656,68

VÁLVULA MARIPOSA PP-H SERIE EXTREME - ACTUADOR NEUMÁTICO DOBLE EFECTO -  
PP-H BUTTERFLY VALVE EXTREME SERIES - PNEUMATIC ACTUATOR DOUBLE ACTING



F04



VÁLVULA DE MARIPOSA PP-H  
Cuerpo en PP-GR  
Disco en PP-H

PP-H BUTTERFLY VALVE  
Body in PP-GR  
Disc in PP-H

DN	PN	D / G	EPDM	EUR	FPM	EUR
40	10	50	<b>6673807R</b>	612,92	<b>6673907R</b>	721,70
65	10	63-75	<b>6154207R</b>	677,07	<b>6196207R</b>	813,04
80	10	90	<b>6154307R</b>	767,31	<b>6196307R</b>	915,48
100	10	110	<b>6154407R</b>	831,13	<b>6196407R</b>	1.034,62
125	10	125-140	<b>6154507R</b>	1.093,31	<b>6196507R</b>	1.373,70
150	10	160	<b>6154607R</b>	1.265,02	<b>6196607R</b>	1.586,67
200	10	200-225	<b>6154907R</b>	1.639,54	<b>6196707R</b>	2.194,69
250	6	250-280	<b>6197407R</b>	2.506,43	<b>6198207R</b>	3.611,41
300	6	315	<b>6197507R</b>	3.120,98	<b>6198307R</b>	4.502,59

VÁLVULA MARIPOSA PP-H SERIE EXTREME - ACTUADOR ELÉCTRICO (24-240V AC/DC) -  
PP-H BUTTERFLY VALVE EXTREME SERIES - ELECTRIC ACTUATOR (24-240V AC/DC)



F04



VÁLVULA DE MARIPOSA PP-H  
Cuerpo en PP-GR  
Disco en PP-H

PP-H BUTTERFLY VALVE  
Body in PP-GR  
Disc in PP-H

DN	PN	D / G	EPDM	EUR	FPM	EUR
40	10	50	<b>6673809J</b>	1.019,39	<b>6673909J</b>	1.128,17
65	10	63-75	<b>6154209J</b>	1.404,42	<b>6196209J</b>	1.540,40
80	10	90	<b>6154309J</b>	1.468,46	<b>6196309J</b>	1.616,63
100	10	110	<b>6154409J</b>	1.834,95	<b>6196409J</b>	2.038,44
125	10	125-140	<b>6154509J</b>	2.487,86	<b>6196509J</b>	2.768,25
150	10	160	<b>6154609J</b>	2.526,03	<b>6196609J</b>	2.847,68
200	10	200-225	<b>6154909J</b>	3.296,39	<b>6196709J</b>	3.851,54
250	6	250-280	<b>6197409J</b>	4.308,75	<b>6198209J</b>	5.413,73
300	6	315	<b>6197509J</b>	4.741,75	<b>6198309J</b>	6.123,37



Para actuadores SE - NO, pregunte el código

For SR - NO actuator, ask for the code

Todas las configuraciones de válvula de mariposa disponibles tipo LUG.

All the butterfly valve configurations are available in LUG type.

PVDF

VÁLVULA MARIPOSA PVDF SERIE EXTREME - ACTUADOR NEUMÁTICO SIMPLE EFECTO (NC) -  
PVDF BUTTERFLY VALVE EXTREME SERIES - PNEUMATIC ACTUATOR SPRING RETURN (NC)



F04



VÁLVULA DE MARIPOSA PVDF  
Cuerpo en PP-GR  
Disco en PVDF

PVDF BUTTERFLY VALVE  
Body in PP-GR  
Disc in PVDF

DN	PN	D / G	EPDM	EUR	FPM	EUR
40	10	50	<b>6674405R</b>	826,92	<b>6674505R</b>	935,70
65	10	63-75	<b>6463405R</b>	997,21	<b>6204705R</b>	1.133,19
80	10	90	<b>6463505R</b>	1.186,26	<b>6204805R</b>	1.334,42
100	10	110	<b>6463605R</b>	1.364,83	<b>6204905R</b>	1.568,32
125	10	125-140	<b>6463705R</b>	2.005,45	<b>6205005R</b>	2.285,84
150	10	160	<b>6463805R</b>	2.150,31	<b>6205105R</b>	2.471,96
200	10	200-225	<b>6463905R</b>	2.958,72	<b>6205205R</b>	3.513,87
250	6	250-280	<b>6464605R</b>	4.254,52	<b>6205905R</b>	5.359,50
300	6	315	<b>6464705R</b>	6.478,50	<b>6206005R</b>	7.860,12

VÁLVULA MARIPOSA PVDF SERIE EXTREME - ACTUADOR NEUMÁTICO DOBLE EFECTO -  
PVDF BUTTERFLY VALVE EXTREME SERIES - PNEUMATIC ACTUATOR DOUBLE ACTING



F04



VÁLVULA DE MARIPOSA PVDF  
Cuerpo en PP-GR  
Disco en PVDF

PVDF BUTTERFLY VALVE  
Body in PP-GR  
Disc in PVDF

DN	PN	D / G	EPDM	EUR	FPM	EUR
40	10	50	<b>6674407R</b>	651,32	<b>6674507R</b>	760,10
65	10	63-75	<b>6463407R</b>	725,05	<b>6204707R</b>	861,03
80	10	90	<b>6463507R</b>	822,33	<b>6204807R</b>	970,49
100	10	110	<b>6463607R</b>	914,28	<b>6204907R</b>	1.117,77
125	10	125-140	<b>6463707R</b>	1.234,44	<b>6205007R</b>	1.514,83
150	10	160	<b>6463807R</b>	1.463,82	<b>6205107R</b>	1.785,47
200	10	200-225	<b>6463907R</b>	2.056,22	<b>6205207R</b>	2.611,36
250	6	250-280	<b>6464607R</b>	3.229,12	<b>6205907R</b>	4.334,10
300	6	315	<b>6464707R</b>	4.324,42	<b>6206007R</b>	5.706,04

VÁLVULA MARIPOSA PVDF SERIE EXTREME - ACTUADOR ELÉCTRICO (24-240V AC/DC) -  
PVDF BUTTERFLY VALVE EXTREME SERIES - ELECTRIC ACTUATOR (24-240V AC/DC)



F04



VÁLVULA DE MARIPOSA PVDF  
Cuerpo en PP-GR  
Disco en PVDF

PVDF BUTTERFLY VALVE  
Body in PP-GR  
Disc in PVDF

DN	PN	D / G	EPDM	EUR	FPM	EUR
40	10	50	<b>6674409J</b>	1.057,79	<b>6674509J</b>	1.166,56
65	10	63-75	<b>6463409J</b>	1.452,41	<b>6204709J</b>	1.588,38
80	10	90	<b>6463509J</b>	1.523,48	<b>6204809J</b>	1.671,64
100	10	110	<b>6463609J</b>	1.918,10	<b>6204909J</b>	2.121,59
125	10	125-140	<b>6463709J</b>	2.628,99	<b>6205009J</b>	2.909,38
150	10	160	<b>6463809J</b>	2.724,84	<b>6205109J</b>	3.046,49
200	10	200-225	<b>6463909J</b>	3.713,06	<b>6205209J</b>	4.268,21
250	6	250-280	<b>6464609J</b>	5.031,44	<b>6205909J</b>	6.136,42
300	6	315	<b>6464709J</b>	5.945,20	<b>6206009J</b>	7.326,81

Para actuadores SE - NO, pregunte el código

For SR - NO actuator, ask for the code

Todas las configuraciones de válvula de mariposa disponibles tipo LUG.

All the butterfly valve configurations are available in LUG type.



VÁLVULA MARIPOSA ABS SERIE EXTREME - ACTUADOR NEUMÁTICO SIMPLE EFECTO (NC) -  
ABS BUTTERFLY VALVE EXTREME SERIES - PNEUMATIC ACTUATOR SPRING RETURN (NC)



F04



VÁLVULA DE MARIPOSA ABS  
Cuerpo en PP-GR  
Disco en ABS

ABS BUTTERFLY VALVE  
Body in PP-GR  
Disc in ABS

DN	PN	D / G	EPDM	EUR	FPM	EUR
40	10	50	<b>6675005R</b>	816,29	<b>6675105R</b>	925,06
65	10	63-75	<b>6206905R</b>	983,93	<b>6207505R</b>	1.119,90
80	10	90	<b>6207005R</b>	1.167,97	<b>6207605R</b>	1.316,14
100	10	110	<b>6207105R</b>	1.327,79	<b>6207705R</b>	1.531,28
125	10	125-140	<b>6207205R</b>	1.926,37	<b>6207805R</b>	2.206,75
150	10	160	<b>6207305R</b>	2.035,28	<b>6207905R</b>	2.356,93
200	10	200-225	<b>6207405R</b>	2.692,40	<b>6208005R</b>	3.247,55
250	6	250-280	<b>6208705R</b>	3.635,45	<b>6209505R</b>	4.740,43
300	6	315	<b>6208805R</b>	5.437,60	<b>6209605R</b>	6.819,22

VÁLVULA MARIPOSA ABS SERIE EXTREME - ACTUADOR NEUMÁTICO DOBLE EFECTO -  
ABS BUTTERFLY VALVE EXTREME SERIES - PNEUMATIC ACTUATOR DOUBLE ACTING



F04



VÁLVULA DE MARIPOSA ABS  
Cuerpo en PP-GR  
Disco en ABS

ABS BUTTERFLY VALVE  
Body in PP-GR  
Disc in ABS

DN	PN	D / G	EPDM	EUR	FPM	EUR
40	10	50	<b>6675007R</b>	640,69	<b>6675107R</b>	749,46
65	10	63-75	<b>6206907R</b>	711,77	<b>6207507R</b>	847,74
80	10	90	<b>6207007R</b>	804,04	<b>6207607R</b>	952,21
100	10	110	<b>6207107R</b>	877,24	<b>6207707R</b>	1.080,73
125	10	125-140	<b>6207207R</b>	1.155,36	<b>6207807R</b>	1.435,74
150	10	160	<b>6207307R</b>	1.348,79	<b>6207907R</b>	1.670,44
200	10	200-225	<b>6207407R</b>	1.789,89	<b>6208007R</b>	2.345,04
250	6	250-280	<b>6208707R</b>	2.610,05	<b>6209507R</b>	3.715,03
300	6	315	<b>6208807R</b>	3.283,52	<b>6209607R</b>	4.665,14

VÁLVULA MARIPOSA ABS SERIE EXTREME - ACTUADOR ELÉCTRICO (24-240V AC/DC) -  
ABS BUTTERFLY VALVE EXTREME SERIES - ELECTRIC ACTUATOR (24-240V AC/DC)



F04



VÁLVULA DE MARIPOSA ABS  
Cuerpo en PP-GR  
Disco en ABS

ABS BUTTERFLY VALVE  
Body in PP-GR  
Disc in ABS

DN	PN	D / G	EPDM	EUR	FPM	EUR
40	10	50	<b>6675009J</b>	1.047,15	<b>6675109J</b>	1.155,93
65	10	63-75	<b>6206909J</b>	1.439,12	<b>6207509J</b>	1.575,10
80	10	90	<b>6207009J</b>	1.505,20	<b>6207609J</b>	1.653,36
100	10	110	<b>6207109J</b>	1.881,06	<b>6207709J</b>	2.084,55
125	10	125-140	<b>6207209J</b>	2.549,91	<b>6207809J</b>	2.830,29
150	10	160	<b>6207309J</b>	2.609,81	<b>6207909J</b>	2.931,46
200	10	200-225	<b>6207409J</b>	3.446,74	<b>6208009J</b>	4.001,89
250	6	250-280	<b>6208709J</b>	4.412,37	<b>6209509J</b>	5.517,35
300	6	315	<b>6208809J</b>	4.904,29	<b>6209609J</b>	6.285,91

BAJO PEDIDO - Sólo para cantidades mínimas, pregunte al departamento de compras

ON REQUEST - Only for minimum quantities, ask to the sales department

Para actuadores SE - NO, pregunte el código

For SR - NO actuator, ask for the code

Todas las configuraciones de válvula de mariposa disponibles en tipo LUG.

All the butterfly valve configurations are available in LUG type.



ACCESORIOS VÁLVULAS ACTUADAS -  
ACCESSORIES ACTUATED VALVES

F04



ELECTROVÁLVULA  
para actuadores neumáticos  
Configuración 3/2 o 5/2

SOLENOID VALVE  
for pneumatic actuators  
Configuration 3/2 or 5/2

Marca: SMC  
Montaje directo al actuador  
(NAMUR)

Brand: SMC  
Direct assembly to the actuator  
(NAMUR)

Voltage	CODE	€
5/2 - 24 VAC	<b>70732</b>	151,60
5/2 - 24 VDC	<b>70733</b>	151,60
5/2 - 220 VAC	<b>70375</b>	151,60
5/2 - 240 VAC	<b>69165</b>	151,60



REGULADORES DE ESCAPE  
para actuadores neumáticos

RELIEF REGULATORS  
for pneumatic actuators

Montaje directo al actuador

Direct assembly to the actuator

	CODE	€
1 UNIT - 1 UNIDAD (solenoid 3/2)	<b>70735</b>	16,50
2 UNITS - 2 UNIDADES (solenoid 5/2)	<b>30745</b>	27,36

F04



CAJA FINAL DE CARRERA  
para actuadores neumáticos

LIMIT SWITCH BOX  
for pneumatic actuators

Marca: Eurotec  
Conexión plug & play  
Salida electrónica  
Indicador visual de posición

Brand: Eurotec  
Plug & play connection  
Electronic output  
Visual position indicator

**Actuador Doble Efecto - Todas las medidas**  
**Actuador Simple Efecto ≤DN150**  
**Actuador Simple Efecto ≥DN200 - no disponible**

**Double Acting actuator - All sizes**  
**Spring Return actuator ≤DN150**  
**Spring Return actuator ≥DN200 - not available**

Actuator	Sizes	CODE	€
Double Acting	DN10 - DN300	<b>+LE</b>	134,35
Spring Return	DN10 - DN150	<b>+LE</b>	134,35

\* Extensión y acoplamiento necesarios para instalar en algunos modelos Rotork (pregunte a su distribuidor)

\* Extension and coupling needed for some Rotork models (ask to your supplier)

F04



CAJA FINAL DE CARRERA  
para actuadores neumáticos

LIMIT SWITCH BOX  
for pneumatic actuators

Marca: Festo  
Conexión plug & play  
Salida electrónica  
Indicador visual de posición

Brand: Festo  
Plug & play connection  
Electronic output  
Visual position indicator

Actuator	Sizes	CODE	€
Double Acting	DN10 - DN300	<b>70736</b>	165,25
Spring Return	DN10 - DN150	<b>70736</b>	165,25
Spring Return	DN200 - DN300	<b>70737</b>	175,96



ACCESORIOS VÁLVULAS ACTUADAS -  
ACCESSORIES ACTUATED VALVES

F04



POSICIONADOR ELECTRO-  
NEUMÁTICO  
para actuadores neumáticos

Marca: Festo  
Regulación de la posición de actuadores neumáticos de simple y doble efecto en instalaciones de control de procesos.  
Permite una regulación de posición sencilla y eficiente.

**Vendido solo como configuración de válvula (no como kit).**

ELECTRO-PNEUMATIC POSITIONER  
for pneumatic actuators

Brand: Festo  
Regulation of the position for pneumatic actuators Spring return and Double acting in installations of process control.  
It allows a position regulation simple and efficient.

**Sold only complete valve configuration (not as a kit).**

Actuator	Sizes	CODE	€
Double Acting	DN10 - DN300	<b>+PF</b>	2.120,35
Spring Return	DN10 - DN150	<b>+PF</b>	1.792,85
Spring Return	DN200 - DN300	<b>+PF</b>	TBD

\* Para pedidos, añadir sufijo al código de la válvula manual, p.e. 6672505RPF

\* For orders, add suffix to the pneumatic actuated valve code, i.e. 6672505RPF



ACCESORIOS VÁLVULAS ACTUADAS -  
ACCESSORIES ACTUATED VALVES



BLOQUE DE SEGURIDAD (BSR)  
para actuadores eléctricos

SAFETY BLOCK (BSR)  
for electric actuators

Marca: JJ

El Bloque de Seguridad es un automatismo que, acoplado a los actuadores eléctricos de la serie J3, permite situar la válvula en una posición preferente normalmente cerrada o normalmente abierta (N.C. o N.A.) en caso de que se produzca un corte en el suministro de corriente.

Brand: JJ

The Safety Block is an automatism which, when connected to the J3 series electrical actuators, allows the valve to be positioned in a preferential position that is normally closed or normally open (N.C. or N.O.) in the event of a cut in the power supply.



SISTEMA POSICIONADOR DIGITAL  
(DPS)  
para actuadores eléctricos

DIGITAL POSITIONING SYSTEM  
(DPS)  
for electric actuators

Marca: JJ

Accesorio para los actuadores eléctricos J+J que convierte a los mismos en posicionadores de válvulas servocontrolados.

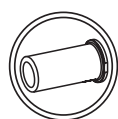
Brand: JJ

Accessory for J+J electric actuators that converts them into servocontrolled valve positioners.



VÁLVULA ANTI-RETORNO PVC-U SERIE BOLA - PVC-U CHECK VALVES BALL SERIES

F04



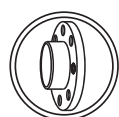
VÁLVULA ANTI-RETORNO PVC-U  
PE100 / SDR11

PVC-U CHECK VALVE  
PE100 / SDR11



DN	PN	D	EPDM	€	FPM	€
15	16	20	<b>69509</b>	19,95	<b>69518</b>	29,64
20	16	25	<b>69510</b>	24,02	<b>69519</b>	32,08
25	16	32	<b>69511</b>	34,05	<b>69520</b>	48,04
32	16	40	<b>69512</b>	37,50	<b>69521</b>	55,29
40	16	50	<b>69513</b>	50,00	<b>69522</b>	78,99
50	16	63	<b>69514</b>	65,17	<b>69523</b>	98,84
65	10	75	<b>69515</b>	135,11	<b>69524</b>	172,51
80	10	90	<b>69516</b>	192,08	<b>69525</b>	235,41
80	10	110	<b>69517</b>	216,10	<b>69526</b>	259,80

F04



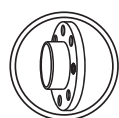
VÁLVULA ANTI-RETORNO PVC-U  
bridas ISO en PVC-U  
brida loca (RF)

PVC-U CHECK VALVE  
PVC-U ISO flanges  
loose flange (RF)



DN	PN	D	EPDM	€	FPM	€
15	16	20	<b>69527</b>	28,93	<b>69536</b>	38,63
20	16	25	<b>69528</b>	33,02	<b>69537</b>	41,72
25	16	32	<b>69529</b>	42,27	<b>69538</b>	56,25
32	16	40	<b>69530</b>	47,40	<b>69539</b>	65,19
40	16	50	<b>69531</b>	64,98	<b>69540</b>	93,97
50	16	63	<b>69532</b>	86,54	<b>69541</b>	120,21
65	10	75	<b>69533</b>	164,41	<b>69542</b>	201,81
80	10	90	<b>69534</b>	219,17	<b>69543</b>	262,49
80	10	110	<b>69535</b>	233,29	<b>69544</b>	276,98

F04



VÁLVULA ANTI-RETORNO PVC-U  
bridas ANSI en PVC-U  
brida fija (FF)

PVC-U CHECK VALVE  
PVC-U ANSI flanges  
fixed flange (FF)

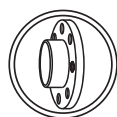


DN	PN	D	EPDM	€	FPM	€
15	16	½"	<b>69527AB</b>	42,00	<b>69536AB</b>	48,32
20	16	¾"	<b>69528AB</b>	47,28	<b>69537AB</b>	50,41
25	16	1"	<b>69529AB</b>	58,38	<b>69538AB</b>	70,23
32	16	1¼"	<b>69530AB</b>	63,31	<b>69539AB</b>	82,97
40	16	1½"	<b>69531AB</b>	88,88	<b>69540AB</b>	122,95
50	16	2"	<b>69532AB</b>	113,32	<b>69541AB</b>	153,88
65	10	2½"	<b>69533AB</b>	129,83	<b>69542AB</b>	239,21
80	10	3"	<b>69534AB</b>	179,84	<b>69543AB</b>	305,82
80	10	4"	<b>69535AB</b>	192,72	<b>69544AB</b>	320,68



VÁLVULA ANTI-RETORNO PVC-C SERIE BOLA - CPVC CHECK VALVES BALL SERIES

F04



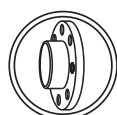
VÁLVULA ANTI-RETORNO CPVC  
bridas ISO en CPVC  
brida loca (RF)

CPVC CHECK VALVE  
CPVC ISO flanges  
loose flange (RF)



DN	PN	D	EPDM	€	FPM	€
15	16	20	<b>69545</b>	58,26	<b>69554</b>	73,80
20	16	25	<b>69546</b>	78,73	<b>69555</b>	94,32
25	16	32	<b>69547</b>	90,71	<b>69556</b>	108,68
32	16	40	<b>69548</b>	115,41	<b>69557</b>	138,84
40	16	50	<b>69549</b>	137,42	<b>69558</b>	171,95
50	16	63	<b>69550</b>	201,72	<b>69559</b>	243,66
65	10	75	<b>69551</b>	470,73	<b>69560</b>	514,45
80	10	90	<b>69552</b>	704,05	<b>69561</b>	750,62
80	10	110	<b>69553</b>	911,87	<b>69562</b>	1.034,41

F04



VÁLVULA ANTI-RETORNO CPVC  
bridas ANSI en CPVC  
brida fija (FF)

CPVC CHECK VALVE  
CPVC ANSI flanges  
fixed flange (FF)



DN	PN	D	EPDM	€	FPM	€
15	16	½"	<b>69545AB</b>	71,31	<b>69554AB</b>	86,85
20	16	¾"	<b>69546AB</b>	93,78	<b>69555AB</b>	109,37
25	16	1"	<b>69547AB</b>	107,46	<b>69556AB</b>	125,43
32	16	1¼"	<b>69548AB</b>	130,84	<b>69557AB</b>	167,04
40	16	1½"	<b>69549AB</b>	156,53	<b>69558AB</b>	191,06
50	16	2"	<b>69550AB</b>	238,65	<b>69559AB</b>	280,58
65	10	2½"	<b>69551AB</b>	555,59	<b>69560AB</b>	599,31
80	10	3"	<b>69552AB</b>	728,97	<b>69561AB</b>	775,53
80	10	4"	<b>69553AB</b>	1.093,60	<b>69562AB</b>	1.139,92



# ACCESORIOS EVACUACIÓN

# DRAINAGE FITTINGS

Accesorios

Válvulas

PP

Industria

Evacuación

Recambios

Accesorios

**215**

Accesorios encolar PVC gris  
Grey solvent socket fittings



**220**

Accesorios junta elástica color teja  
Rubber ring joint fittings orange



**221**

Línea de suelo  
Floor line



Válvulas

PP

Industria

Evacuación

Recambios

**ACCESORIOS ENCOLAR PVC GRIS - GREY SOLVENT SOCKET FITTINGS**

F01



**CODO H-H 87° 30'**  
PVC gris encolar

**ELBOW F-F 87° 30'**  
Solvent cement grey PVC

SIZE	REF.	PACK	kg	Q(B)	Q(P)	CODE	EUR
32	65 11 032	385x285x178	4,44	120	14.400	<b>02792</b>	<b>0,49</b>
40	65 11 040	385x285x357	8,90	150	9.000	<b>02793</b>	<b>0,48</b>
50	65 11 050	385x285x357	6,30	90	5.400	<b>02794</b>	<b>0,90</b>

F01



**CODO M-H 87° 30'**  
PVC gris encolar

**ELBOW M-F 87° 30'**  
Solvent cement grey PVC

SIZE	REF.	PACK	kg	Q(B)	Q(P)	CODE	EUR
32	65 11 032 MH	385x285x178	4,30	120	14.400	<b>28259</b>	<b>0,57</b>
40	65 11 040 MH	385x285x357	8,70	150	9.000	<b>28260</b>	<b>0,67</b>
50	65 11 050 MH	385x285x357	6,20	90	5.400	<b>28261</b>	<b>0,66</b>
75	65 11 075	585x385x357	8,80	60	1.800	<b>02819</b>	<b>1,78</b>
90	65 11 090	585x385x357	10,12	48	1.440	<b>02820</b>	<b>2,38</b>
110	65 11 110	592x495x431	13,77	48	960	<b>02821</b>	<b>2,63</b>
125	65 11 125	592x495x547	15,54	42	672	<b>02822</b>	<b>4,05</b>
160	65 11 160	592x495x547	13,00	20	320	<b>02823</b>	<b>8,30</b>
200	65 11 200	592x495x547	14,18	10	160	<b>02824</b>	<b>16,33</b>
250	65 11 250	592x495x547	12,20	4	64	<b>02825</b>	<b>82,03</b>
315	65 11 315	600X400X510	13,00	2	32	<b>02826</b>	<b>162,19</b>
400	65 11 400	1300x1100x1400		12		<b>02827</b>	<b>492,03</b>

F01



**CODO H-H 45°**  
PVC gris encolar

**ELBOW F-F 45°**  
Solvent cement grey PVC

SIZE	REF.	PACK	kg	Q(B)	Q(P)	CODE	EUR
32	65 12 032	385x285x178	4,20	130	15.600	<b>02795</b>	<b>0,60</b>
40	65 12 040	385x285x357	7,30	200	12.000	<b>02796</b>	<b>0,53</b>
50	65 12 050	385x285x357	6,40	90	5.400	<b>02797</b>	<b>0,90</b>

F01



**CODO M-H 45°**  
PVC gris encolar

**ELBOW M-F 45°**  
Solvent cement grey PVC

SIZE	REF.	PACK	kg	Q(B)	Q(P)	CODE	EUR
32	65 12 032 MH	385x285x178	4,10	150	18.000	<b>28256</b>	<b>0,73</b>
40	65 12 040 MH	385x285x357		200	12.000	<b>28257</b>	<b>0,64</b>
50	65 12 050 MH	385x285x357	6,39	90	5.400	<b>28258</b>	<b>1,10</b>
75	65 12 075	385x285x357	5,33	48	2.880	<b>02828</b>	<b>1,62</b>
90	65 12 090	585x385x357	9,00	60	1.800	<b>02829</b>	<b>2,24</b>
110	65 12 110	592x495x431	13,20	60	1.200	<b>02830</b>	<b>2,57</b>
125	65 12 125	592x495x547	13,15	48	768	<b>02831</b>	<b>3,70</b>
160	65 12 160	592x495x547	13,30	27	432	<b>02832</b>	<b>6,14</b>
200	65 12 200	592x495x547	10,18	10	160	<b>02833</b>	<b>14,10</b>
250	65 12 250	600X400X680	9,40	4	64	<b>02834</b>	<b>52,13</b>
315	65 12 315	600X400X680	9,84	2	32	<b>02835</b>	<b>139,44</b>
400	65 12 400	1300x1100x1400		18		<b>02836</b>	<b>196,50</b>

F01



**CODO H-H 67° 30'**  
PVC gris encolar

**ELBOW F-F 67° 30'**  
Solvent cement grey PVC

SIZE	REF.	PACK	kg	Q(B)	Q(P)	CODE	EUR
32	65 13 032	385x285x178		120	14.400	<b>11657</b>	<b>0,79</b>
40	65 13 040	385x285x357		160	9.600	<b>11658</b>	<b>0,67</b>
50	65 13 050	385x285x357		70	4.200	<b>11659</b>	<b>1,34</b>

\* Hasta fin de existencias

ACCESORIOS ENCOLAR PVC GRIS - GREY SOLVENT SOCKET FITTINGS

F01

Accesorios



**CODO M-H 67° 30'**  
PVC gris encolar

**ELBOW M-F 67° 30'**  
Solvent cement grey PVC

SIZE	REF.	PACK	kg	Q(B)	Q(P)	CODE	EUR
32	65 13 032 MH	385x285x178	120	14.400		<b>28431</b>	<b>1,54</b>
40	65 13 040 MH	385x285x178	80	9.600		<b>28432</b>	<b>2,10</b>
50	65 13 050 MH	385x285x357	70	4.200		<b>28433</b>	<b>1,86</b>
75	65 13 075	385x285x357	36	2.160		<b>04688</b>	<b>2,56</b>
90	65 13 090	585x385x357	48	1.440		<b>04689</b>	<b>3,47</b>
110	65 13 110	592x495x547	48	768		<b>04690</b>	<b>3,24</b>
125	65 13 125	592x495x547	36	576		<b>04691</b>	<b>4,64</b>
160	65 13 160	592x495x547	20	320		<b>04692</b>	<b>9,17</b>
200	65 13 200			10		<b>28384</b>	<b>24,01</b>

F01

Válvulas



**DERIVACIÓN SIMPLE H-H 87° 30'**  
PVC gris encolar

**BRANCH F-F 87° 30'**  
Solvent cement grey PVC

SIZE	REF.	PACK	kg	Q(B)	Q(P)	CODE	EUR
32	65 14 032	385x285x178	4,13	75	9.000	<b>02798</b>	<b>0,92</b>
40	65 14 040	385x285x357	6,40	80	4.800	<b>02799</b>	<b>1,03</b>
50	65 14 050	385x285x357	5,50	50	3.000	<b>02800</b>	<b>1,33</b>

F01

PP



**DERIVACIÓN SIMPLE M-H 87° 30'**  
PVC gris encolar

**BRANCH M-F 87° 30'**  
Solvent cement grey PVC

SIZE	REF.	PACK	kg	Q(B)	Q(P)	CODE	EUR
75	65 14 075	585x385x357	9,60	48	1.440	<b>02837</b>	<b>3,24</b>
90	65 14 090	585x385x357	8,32	32	960	<b>02838</b>	<b>4,58</b>
110	65 14 110	592x495x547	15,00	30	480	<b>02839</b>	<b>5,12</b>
125	65 14 125	592x495x547	13,68	22	352	<b>02840</b>	<b>6,87</b>
160	65 14 160	592x495x547	11,73	12	192	<b>02841</b>	<b>10,88</b>
200	65 14 200	592x495x547	8,75	5	80	<b>02842</b>	<b>29,17</b>
250	65 14 250	592x495x431	8,86	2	40	<b>02843</b>	<b>119,44</b>
315	65 14 315	592x495x431	8,68	1	20	<b>02844</b>	<b>281,13</b>

Industria

F01

Evacuación



**DERIVACIÓN SIMPLE H-H 45°**  
PVC gris encolar

**BRANCH F-F 45°**  
Solvent cement grey PVC

SIZE	REF.	PACK	kg	Q(B)	Q(P)	CODE	EUR
32	65 15 032	385x285x178	4,20	60	7.200	<b>02801</b>	<b>0,89</b>
40	65 15 040	385x285x357	7,60	80	4.800	<b>02802</b>	<b>1,20</b>
50	65 15 050	385x285x357	5,52	40	2.400	<b>02803</b>	<b>1,58</b>

F01

Recambios



**DERIVACIÓN SIMPLE M-H 45°**  
PVC gris encolar

**BRANCH M-F 45°**  
Solvent cement grey PVC

SIZE	REF.	PACK	kg	Q(B)	Q(P)	CODE	EUR
75	65 15 075	585x385x357	9,72	36	1.080	<b>02846</b>	<b>3,77</b>
90	65 15 090	592x495x431	13,32	36	720	<b>02847</b>	<b>4,87</b>
110	65 15 110	592x495x547	14,38	26	416	<b>02848</b>	<b>6,23</b>
125	65 15 125	592x495x547	15,54	20	320	<b>02849</b>	<b>7,91</b>
160	65 15 160	592x495x547	12,00	8	128	<b>02850</b>	<b>15,72</b>
200	65 15 200	592x495x547	8,00	4	64	<b>02851</b>	<b>30,19</b>
250	65 15 250	592x495x547	12,00	2	32	<b>02852</b>	<b>134,04</b>
315	65 15 315	592x495x547	12,20	1	16	<b>02853</b>	<b>306,31</b>

F01



**DERIVACIÓN SIMPLE H-H 67° 30'**  
PVC gris encolar

**BRANCH F-F 67° 30'**  
Solvent cement grey PVC

SIZE	REF.	PACK	kg	Q(B)	Q(P)	CODE	EUR
32	65 16 032	385x285x178		75	9.000	<b>11759</b>	<b>1,80</b>
40	65 16 040	385x285x357		80	4.800	<b>11760</b>	<b>1,84</b>
50	65 16 050	385x285x357		50	3.000	<b>11761</b>	<b>2,20</b>

\* Hasta fin de existencias

**ACCESORIOS ENCOLAR PVC GRIS - GREY SOLVENT SOCKET FITTINGS**

F01



**DERIVACIÓN SIMPLE M-H 67° 30'**  
PVC gris encolar

**BRANCH M-F 67° 30'**  
Solvent cement grey PVC

SIZE	REF.	PACK	kg	Q(B)	Q(P)	CODE	EUR
75	65 16 075	585x385x357		36	1.080	<b>04693</b>	<b>4,97</b>
90	65 16 090	585x385x357		24	720	<b>04694</b>	<b>6,40</b>
110	65 16 110	592x495x431		22	440	<b>04695</b>	<b>8,01</b>
125	65 16 125	592x495x547		18	288	<b>04696</b>	<b>8,62</b>
160	65 16 160	592x495x547		8	128	<b>04697</b>	<b>21,54</b>

F01



**DERIVACIÓN M-H 87° 30'**  
DOBLE PLANA - PVC gris encolar

**DOUBLE BRANCH M-F 87° 30'**  
Solvent cement grey PVC

SIZE	REF.	PACK	kg	Q(B)	Q(P)	CODE	EUR
110	65 17 110	592x495x547		16	256	<b>11668</b>	<b>18,74</b>
125	65 17 125	592x495x547		10	160	<b>11669</b>	<b>28,68</b>

F01



**DERIVACIÓN M-H 45°**  
DOBLE PLANA - PVC gris encolar

**DOUBLE BRANCH M-F 45°**  
Solvent cement grey PVC

SIZE	REF.	PACK	kg	Q(B)	Q(P)	CODE	EUR
110	65 18 110	592x495x547		16	256	<b>11672</b>	<b>18,74</b>
125	65 18 125	592x495x547		10	160	<b>11673</b>	<b>28,68</b>

F01



**INJERTO A TUBO**  
PVC gris encolar

**SOLVENT WELDED SADDLE**  
Solvent cement grey PVC

SIZE	REF.	PACK	kg	Q(B)	Q(P)	CODE	EUR
110 / 125 x 50	65 25 110	385x285x357	5,10	50	3.000	<b>11696</b>	<b>2,21</b>
110 / 125 x 40	65 25 111	385x285x357	5,25	50	3.000	<b>11697</b>	<b>2,21</b>
110 / 125 x 32	65 25 112	385x285x357	5,40	50	3.000	<b>11698</b>	<b>2,21</b>

F01



**MANGUITO UNIÓN H-H**  
PVC gris encolar

**COUPLING F-F**  
Solvent cement grey PVC

SIZE	REF.	PACK	kg	Q(B)	Q(P)	CODE	EUR
32	65 07 032	385x285x178	5,00	250	30.000	<b>02804</b>	<b>0,57</b>
40	65 07 040	385x285x178	4,62	140	16.800	<b>02805</b>	<b>0,78</b>
50	65 07 050	385x285x357	5,70	15	900	<b>02806</b>	<b>0,84</b>
75	65 07 075	385x285x357	6,54	60	3.600	<b>02905</b>	<b>1,93</b>
90	65 07 090	585x385x357	9,24	66	1.980	<b>02906</b>	<b>2,17</b>
110	65 07 110	592x495x431	12,84	60	1.200	<b>02907</b>	<b>2,88</b>
125	65 07 125	592x495x431	12,48	48	960	<b>02908</b>	<b>3,50</b>
160	65 07 160	592x495x547	11,18	27	432	<b>02909</b>	<b>6,35</b>
200	65 07 200	592x495x431	8,50	12	240	<b>02910</b>	<b>13,92</b>
250	65 07 250		7,80	4	56	<b>02911</b>	<b>60,30</b>
315	65 07 315		02,00	30	30	<b>02912</b>	<b>109,50</b>

F01



**ANILLO REDUCCIÓN**  
PVC gris encolar

**REDUCER**  
Solvent cement grey PVC

SIZE	REF.	PACK	kg	Q(B)	Q(P)	CODE	EUR
40 / 32	65 21 032	385x285x178		350	42.000	<b>02816</b>	<b>0,44</b>
50 / 40	65 21 040	385x285x178		175	21.000	<b>02817</b>	<b>0,57</b>

\* Hasta fin de existencias

ACCESORIOS ENCOLAR PVC GRIS - GREY SOLVENT SOCKET FITTINGS

F01

Accesorios



**TAPÓN DE REGISTRO ROSCADO**  
PVC gris encolar

**ACCESS PLUG**  
Solvent cement grey PVC

SIZE	REF.	PACK	kg	Q(B)	Q(P)	CODE	EUR
32	65 30 032	385x285x178	5,40	250	36.000	<b>15890</b>	<b>1,49</b>
40	65 30 040	385x285x178	7,80	150	36.000	<b>15891</b>	<b>1,21</b>
50	65 30 050	385x285x178	6,30	180	21.600	<b>15892</b>	<b>2,07</b>
75	65 30 075	385x285x178	5,40	54	6.480	<b>15894</b>	<b>4,07</b>
90	65 30 090	385x285x178	5,12	42	5.040	<b>15895</b>	<b>6,71</b>
110	65 30 110	385x285x178	4,56	70	3.600	<b>15896</b>	<b>5,71</b>
125	65 30 125	385x285x357	6,13	50	2.100	<b>15897</b>	<b>11,06</b>
160	65 30 160	1300x1100x1400		30	420	<b>15899</b>	<b>14,18</b>
200	65 30 200	1300x1100x1400		40	300	<b>15900</b>	<b>21,00</b>
250	65 30 250		12,89	10	100	<b>15901</b>	<b>66,94</b>
315	65 30 315		11,86	6	60	<b>15902</b>	<b>120,37</b>

F01

Válvulas



**AMPLIACIÓN EXCÉNTRICA H-M**  
PVC gris encolar

**INVERT REDUCER F-M**  
Solvent cement grey PVC

SIZE	REF.	PACK	kg	Q(B)	Q(P)	CODE	EUR
32 x 40	65 20 032	385x285x178	4,80	160	19.200	<b>02813</b>	<b>0,74</b>
40 x 50	65 20 040	385x285x357	5,00	150	9.000	<b>02814</b>	<b>0,84</b>
50 x 75	65 31 050	385x285x178	4,10	50	6.000	<b>02891</b>	<b>2,00</b>
75 x 90	65 31 075	385x285x357	8,25	66	3.960	<b>02892</b>	<b>2,66</b>
75 x 110	65 31 076	585x385x357	11,25	75	2.250	<b>02893</b>	<b>2,47</b>
90 x 110	65 31 090	585x385x357	12,38	75	2.250	<b>02894</b>	<b>2,49</b>
90 x 125	65 31 091	585x385x357	12,60	64	1.920	<b>02895</b>	<b>3,67</b>
110 x 125	65 31 110	585x385x357	11,00	56	1.680	<b>02897</b>	<b>2,47</b>
110 x 160	65 31 111	592x495x431	11,10	40	800	<b>02898</b>	<b>3,80</b>
125 x 160	65 31 125	592x495x431	12,60	45	900	<b>02899</b>	<b>3,82</b>
125 x 200	65 31 126	592x495x547		30	480	<b>02900</b>	<b>15,66</b>
160 x 200	65 31 160	592x495x547	14,25	30	480	<b>02901</b>	<b>15,40</b>
160 x 250	65 31 161		8,50	6	48	<b>15904</b>	<b>42,57</b>
200 x 250	65 31 200	592x495x547	15,20	16	256	<b>02902</b>	<b>29,86</b>
200 x 315	65 31 201		11,30	32	32	<b>15906</b>	<b>81,92</b>
250 x 315	65 31 250		15,00	50	50	<b>02903</b>	<b>99,10</b>

PP

Industria

F01

Evacuación



**TAPÓN CIEGO**  
PVC gris encolar

**SOCKET PLUG**  
Solvent cement grey PVC

SIZE	REF.	PACK	kg	Q(B)	Q(P)	CODE	EUR
32	65 08 032	385x285x178	4,80	300	36.000	<b>35544</b>	<b>0,75</b>
40	65 08 040	385x285x178	4,50	300	36.000	<b>02808</b>	<b>0,84</b>
50	65 08 050	385x285x178	6,00	200	24.000	<b>02809</b>	<b>0,96</b>
75	65 08 075	385x285x178	5,04	70	8.400	<b>02924</b>	<b>1,27</b>
90	65 08 090	385x285x178	4,20	56	6.720	<b>02925</b>	<b>1,40</b>
110	65 08 110	385x285x357	6,58	70	4.200	<b>02926</b>	<b>1,31</b>
125	65 08 125	385x285x357	7,50	60	3.600	<b>02927</b>	<b>2,14</b>
160	65 08 160	385x285x357	5,10	20	1.200	<b>02928</b>	<b>5,49</b>
200	65 08 200	385x285x357	4,73	11	660	<b>02929</b>	<b>7,57</b>
250	65 08 250		14,27	13	104	<b>02930</b>	<b>38,54</b>
315	65 08 315		12,09	6	48	<b>02931</b>	<b>74,59</b>
400	65 08 400		78,85	3	50	<b>02932</b>	<b>143,96</b>

Recambios

**ACCESORIOS ENCOLAR PVC GRIS - GREY SOLVENT SOCKET FITTINGS**

F01



**TAPÓN REDUCCIÓN SIMPLE**

PVC gris encolar

**REDUCER PLUG**

Solvent cement grey PVC

SIZE	REF.	PACK	kg	Q(B)	Q(P)	CODE	EUR
75 - 50	65 28 575	385x285x178	5,25	70	8.400	<b>02933</b>	<b>1,73</b>
75 - 40	65 28 576	385x285x178	5,20	70	8.400	<b>11706</b>	<b>1,73</b>
75 - 32	65 28 577	385x285x178	5,14	70	8.400	<b>11705</b>	<b>1,73</b>
90 - 50	65 28 493	385x285x178	4,40	56	6.720	<b>11708</b>	<b>1,92</b>
90 - 40	65 28 494	385x285x178	4,38	56	6.720	<b>11709</b>	<b>1,92</b>
90 - 32	65 28 495	385x285x178	4,30	56	6.720	<b>11710</b>	<b>1,92</b>
110 x 90	65 28 518	385x285x357	6,40	70	4.200	<b>35546</b>	<b>3,28</b>
110 x 75	65 28 519	385x285x357	6,80	70	4.200	<b>35547</b>	<b>3,28</b>
110 x 50	65 28 515	385x285x357	7,20	70	4.200	<b>11715</b>	<b>2,21</b>
110 x 40	65 28 516	385x285x357	7,10	35	4.200	<b>11716</b>	<b>3,49</b>
110 x 32	65 28 517	385x285x357	7,00	70	4.200	<b>11717</b>	<b>2,21</b>
125 x 40	65 28 528	385x285x357	7,95	60	3.600	<b>11720</b>	<b>2,84</b>
125 x 50	65 28 527	385x285x357	8,00	60	3.600	<b>11719</b>	<b>2,94</b>
125 x 75	65 28 524	385x285x357	7,50	60	3.600	<b>35551</b>	<b>3,90</b>
125 x 90	65 28 523	385x285x357	7,40	60	3.600	<b>35550</b>	<b>3,90</b>
125 x 110	65 28 522	385x285x357	6,00	42	2.520	<b>35549</b>	<b>3,91</b>
160 x 110	65 28 561	385x285x357	4,00	20	1.200	<b>35552</b>	<b>6,12</b>
160 x 125	65 28 560	385x285x357	4,10	20	1.200	<b>35553</b>	<b>6,23</b>
200 x 125	65 28 591	385x285x357	4,40	11	660	<b>35554</b>	<b>14,29</b>
200 x 160	65 28 590	385x285x357	4,00	11	660	<b>35555</b>	<b>14,29</b>

F01



**TAPÓN REDUCCIÓN DOBLE**

PVC gris encolar

**DOUBLE REDUCER PLUG**

Solvent cement grey PVC

SIZE	REF.	PACK	kg	Q(B)	Q(P)	CODE	EUR
90 x 32 - 32	65 28 491	385x285x178	4,50	56	6.720	<b>11707</b>	<b>1,83</b>
110 x 32 - 32	65 28 514	385x285x357	7,10	70	4.200	<b>11714</b>	<b>2,71</b>
110 x 40 - 32	65 28 513	385x285x357	7,10	70	4.200	<b>11713</b>	<b>2,71</b>
110 x 40 - 40	65 28 512	385x285x357	7,20	70	4.200	<b>11712</b>	<b>2,71</b>
110 x 50 - 40	65 28 510	385x285x357	8,20	70	4.200	<b>02936</b>	<b>2,71</b>
110 x 50 - 32	65 28 511	385x285x357	7,25	70	4.200	<b>11711</b>	<b>2,46</b>
125 x 40 - 32	65 28 526	385x285x357	8,20	60	3.600	<b>11718</b>	<b>3,25</b>
125 x 40 - 40	65 28 520	385x285x357	8,30	60	3.600	<b>35548</b>	<b>3,17</b>
125 x 50 - 40	65 28 525	385x285x357	8,35	60	3.600	<b>02937</b>	<b>3,25</b>

F01



**TAPÓN REDUCCIÓN TRIPLE**

PVC gris encolar

**TRIPLE REDUCER PLUG**

Solvent cement grey PVC

SIZE	REF.	PACK	kg	Q(B)	Q(P)	CODE	EUR
110x40-40-40	65 28 410	385x285x178	8,00	35	4.200	<b>02935</b>	<b>2,68</b>

Accesorios

Válvulas

PP

Industria

Evacuación

Recambios

\* Hasta fin de existencias

ACCESORIOS JUNTA ELÁSTICA COLOR TEJA - RUBBER RING JOINT FITTINGS ORANGE

Accesorios



**MANGUITO DILATACIÓN H-H**  
PVC color teja junta elástica

**COUPLING F-F**  
Rubber-ring joint tile colour PVC

SIZE	REF.	PACK	kg	Q(B)	Q(P)	CODE	EUR
110	64 07 110	600x400x450	10,50	45	312	<b>35511</b>	<b>4,54</b>
125	64 07 125	600x400x480	10,80	36	240	<b>35512</b>	<b>6,79</b>
160	64 07 160	800x600x450	11,00	18	72	<b>35513</b>	<b>12,21</b>
200	64 07 200	600x400x450	8,55	8	72	<b>35514</b>	<b>21,06</b>
250	64 07 250	800x1200x950	82,00	36	36	<b>35515</b>	<b>61,95</b>
315	64 07 315	800x1200x950	64,00	16	20	<b>35516</b>	<b>105,50</b>
400	64 07 400	1300x1100x1400	72,50	10	10	<b>35517</b>	<b>177,65</b>

F01

Válvulas



**CODO M-H 87° 30'**  
PVC color teja junta elástica

**ELBOW M-F 87° 30'**  
Rubber-ring joint tile colour PVC

SIZE	REF.	PACK	kg	Q(B)	Q(P)	CODE	EUR
110	64 11 110	600x400x480	23,58	25	200	<b>35478</b>	<b>4,82</b>
125	64 11 125	600x400x480	16,24	20	160	<b>35479</b>	<b>6,41</b>
160	64 11 160	600x400x480	18,38	20	80	<b>35480</b>	<b>19,55</b>
200	64 11 200	800x600x450	16,18	1	40	<b>35481</b>	<b>25,08</b>
250	64 11 250	800x1200x950	68,12	1	20	<b>35482</b>	<b>70,03</b>
315	64 11 315	800x1200x950	64,24	1	10	<b>35483</b>	<b>135,73</b>
400	64 11 400	800x1200x950		1	6	<b>35484</b>	<b>274,00</b>

F01

PP



**CODO M-H 45°**  
PVC color teja junta elástica

**ELBOW M-F 45°**  
Rubber-ring joint tile colour PVC

SIZE	REF.	PACK	kg	Q(B)	Q(P)	CODE	EUR
110	64 12 110	600x400x480	22,34	35	280	<b>35492</b>	<b>3,85</b>
160	64 12 160	600x400x480	15,36	10	80	<b>35494</b>	<b>14,73</b>
200	64 12 200	600x400x480	14,78	5	40	<b>35495</b>	<b>19,60</b>
250	64 12 250	800x1200x900	59,16	1	23	<b>35496</b>	<b>58,97</b>
315	64 12 315	800x1200x950	63,02	12	14	<b>35497</b>	<b>93,80</b>

F01

Industria



**DERIVACIÓN SIMPLE M-H 87° 30'**  
PVC color teja junta elástica

**BRANCH M-F 87° 30'**  
Rubber-ring joint tile colour PVC

SIZE	REF.	PACK	kg	Q(B)	Q(P)	CODE	EUR
110	64 14 110	800x600x450	17,89	20	144	<b>35499</b>	<b>9,56</b>
125	64 14 125	800x600x450	14,10	22	88	<b>35500</b>	<b>14,39</b>
160	64 14 160	800x600x450	14,90	12	48	<b>35501</b>	<b>22,22</b>
200	64 14 200	800x1200x950	61,91	1	30	<b>35502</b>	<b>35,00</b>
250	64 14 250	800x1200x900	59,75	12	12	<b>35503</b>	<b>92,41</b>
315	64 14 315	800x1200x950		1	8	<b>35504</b>	<b>205,17</b>

F01

Evacuación



**DERIVACIÓN SIMPLE M-H 45°**  
PVC color teja junta elástica

**BRANCH M-F 45°**  
Rubber-ring joint tile colour PVC

SIZE	REF.	PACK	kg	Q(B)	Q(P)	CODE	EUR
110	64 15 110	600x400x480	22,21	15	120	<b>35505</b>	<b>14,07</b>
125	64 15 125	800x600x450	15,66	19	76	<b>35506</b>	<b>12,22</b>
160	64 15 160	800x600x450	12,61	8	32	<b>35507</b>	<b>35,97</b>
200	64 15 200	800x1200x900	59,33	1	22	<b>35508</b>	<b>65,47</b>
250	64 15 250	800x1200x900	53,17	8	8	<b>35509</b>	<b>130,40</b>

F01

Recambios



**AMPLIACIÓN EXCÉNTRICA H-M**  
PVC color teja junta elástica

**INVERT REDUCER F-M**  
Rubber-ring joint tile colour PVC

SIZE	REF.	PACK	kg	Q(B)	Q(P)	CODE	EUR
110 x 125	64 31 110	1300x1100x1400	86,40	36	288	<b>35522</b>	<b>5,10</b>
110 x 160	64 31 111		9,02	27	280	<b>35523</b>	<b>7,35</b>
125 x 160	64 31 125	600x400x480	15,00	27	240	<b>35524</b>	<b>8,42</b>
125 x 200	64 31 126		12,26		120	<b>35525</b>	<b>21,16</b>
160 x 200	64 31 160	600x400x450	15,20	16	128	<b>35527</b>	<b>20,76</b>
200 x 250	64 31 200	1300x1100x1400	10,25	63	63	<b>35530</b>	<b>44,26</b>
250 x 315	64 31 250	800x1200x950	94,50	30	32	<b>35532</b>	<b>79,40</b>
315 x 400	64 31 315	800x1200x950		18	18	<b>35533</b>	<b>149,80</b>

\* Hasta fin de existencias

**LÍNEA DE SUELO - FLOOR LINE**

F01



**ARQUETA SIMPLE GRIS**

Línea suelo

**CATCH PIT grey**

Floor drainage

SIZE	REF.	PACK	kg	Q(B)	Q(P)	CODE	EUR
20 x 20 x 20	65 90 020				200	<b>15926</b>	<b>9,00</b>
30 x 30 x 30	65 90 030				72	<b>15927</b>	<b>17,40</b>
55 x 55 x 55	65 90 055				16	<b>15930</b>	<b>65,50</b>

F01



**MARCO SIMPLE GRIS**

Línea suelo

**FRAME grey**

Floor drainage

SIZE	REF.	PACK	kg	Q(B)	Q(P)	CODE	EUR
20 x 20	65 90 120			52	832	<b>15931</b>	<b>5,07</b>
30 x 30	65 90 130			22	440	<b>15932</b>	<b>7,77</b>
40 x 40	65 90 140				180	<b>15933</b>	<b>10,90</b>
55 x 55	65 90 155				100	<b>15935</b>	<b>21,40</b>

F01



**TAPA SIMPLE GRIS**

Línea suelo

**WALKWAY COVER grey**

Floor drainage

SIZE	REF.	PACK	kg	Q(B)	Q(P)	CODE	EUR
20 x 20	65 90 220				700	<b>15936</b>	<b>5,43</b>
30 x 30	65 90 230				480	<b>15937</b>	<b>11,53</b>
40 x 40	65 90 240				300	<b>15938</b>	<b>23,10</b>
55 x 55	65 90 255				96	<b>15940</b>	<b>57,40</b>

F01



**REJILLA SIMPLE GRIS**

Línea suelo

**WALKWAY GRILL grey**

Floor drainage

SIZE	REF.	PACK	kg	Q(B)	Q(P)	CODE	EUR
20 x 20	65 90 320				700	<b>15941</b>	<b>5,43</b>

F01



**ARQUETA SIMPLE NEGRA**

Línea suelo

Floor drainage

SIZE	REF.	PACK	kg	Q(B)	Q(P)	CODE	EUR
20 x 20 x 20	65 91 020				200	<b>35558</b>	<b>8,20</b>
30 x 30 x 30	65 91 030				72	<b>35559</b>	<b>15,90</b>

F01



**MARCO SIMPLE NEGRO**

Línea suelo

Floor drainage

SIZE	REF.	PACK	kg	Q(B)	Q(P)	CODE	EUR
20 x 20	65 90 120			52	832	<b>35562</b>	<b>4,67</b>
40 x 40	65 91 140				180	<b>35564</b>	<b>10,33</b>
55 x 55	65 91 155				100	<b>35565</b>	<b>19,93</b>

F01



**TAPA SIMPLE NEGRA**

Línea suelo

Floor drainage

SIZE	REF.	PACK	kg	Q(B)	Q(P)	CODE	EUR
30 x 30	65 91 230				480	<b>35567</b>	<b>10,60</b>
40 x 40	65 91 240				300	<b>35568</b>	<b>21,20</b>
55 x 55	65 91 255				96	<b>35569</b>	<b>52,90</b>

\* Hasta fin de existencias

**LÍNEA DE SUELO - FLOOR LINE**

Accesorios

F01



**REJILLA SIMPLE NEGRA**

Línea suelo

Floor drainage

SIZE	REF.	PACK	kg	Q(B)	Q(P)	CODE	EUR
20 x 20	65 91 320				700	<b>35570</b>	<b>5,00</b>
30 x 30	65 91 330				480	<b>35571</b>	<b>10,53</b>
40 x 40	65 97 340				300	<b>35572</b>	<b>21,33</b>
55 x 55	65 97 355				96	<b>35573</b>	<b>53,70</b>

Válvulas

F01



**CANALETA 0,5 m. en PP gris**

Línea suelo

**CHANNEL LONG. 0,5 m. in grey PP**

Floor drainage

SIZE	REF.	PACK	kg	Q(B)	Q(P)	CODE	EUR
13 x 50	65 97 213					<b>15964</b>	<b>8,01</b>
20 x 50	65 97 220					<b>15965</b>	<b>15,59</b>

PP

F01



**REJILLA**

Línea suelo

**GRID**

Floor drainage

SIZE	REF.	PACK	kg	Q(B)	Q(P)	CODE	EUR
13 x 50	65 97 313					<b>15968</b>	<b>10,53</b>
20 x 50	65 97 320					<b>15969</b>	<b>16,39</b>

Industria

F01



**TAPA LATERAL CON DESCARGA**

Línea suelo

**OUTLET SOCKET**

Floor drainage

SIZE	REF.	PACK	kg	Q(B)	Q(P)	CODE	EUR
13						<b>15970</b>	<b>3,61</b>
20						<b>15971</b>	<b>4,02</b>

Evacuación

Recambios

# RECAMBIOS

# SPARE PARTS

Accesorios

Válvulas

PP

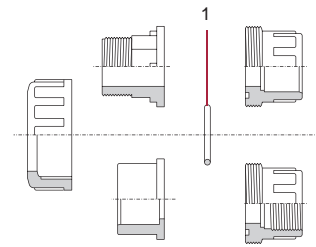
Industria

Evacuación

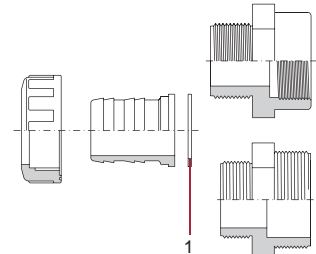
Recambios

**ENLACES 3 PIEZAS - UNIONS**

JUNTA ENLACES 3 PIEZAS - UNION O-RING					
CODE	DENOMINACION	DESCRIPTION	Fig.	Q	EUR
723 R 0155026	Junta D16 - 3/4"	O-Ring D16 - 3/4"	1	10	0,14
723 R 0202035	Junta D20 - 1/2"	O-Ring D20 - 1/2"	1	10	0,47
723 R 0282035	Junta D25 - 3/4"	O-Ring D25 - 3/4"	1	10	0,49
723 R 0329035	Junta D32 - 1"	O-Ring D32 - 1"	1	10	0,59
723 R 0407053	Junta D40 - 1 1/4"	O-Ring D40 - 1 1/4"	1	10	0,83
723 R 0470053	Junta D50 - 1 1/2"	O-Ring D50 - 1 1/2"	1	10	0,93
723 R 0597053	Junta D63 - 2"	O-Ring D63 - 2"	1	5	1,07
723 R 0756053	Junta D75 - 2 1/2"	O-Ring D75 - 2 1/2"	1	5	2,98
723 R 0914053	Junta D90 - 3"	O-Ring D90 - 3"	1	2	3,32
723 R 1168070	Junta D110 - 4"	O-Ring D110 - 4"	1	2	2,85



JUNTA ENLACES ESPIGA Y TUERCA - SPIGOT AND NUT UNION O-RING					
CODE	DENOMINACION	DESCRIPTION	Fig.	Q	EUR
02401 R 0134	Junta plana D16 - 3/4"	Flat gasket D16 - 3/4"	1	10	0,18
02401 R 0134	Junta plana D18 - 1/2"	Flat gasket D18 - 1/2"	1	10	0,18
02401 R 0134	Junta plana D20 - 1/2"	Flat gasket D20 - 1/2"	1	10	0,18
02402 R 0134	Junta plana D25 - 3/4"	Flat gasket D25 - 3/4"	1	10	0,25
02403 R 0134	Junta plana D32 - 1"	Flat gasket D32 - 1"	1	10	0,40
02404 R 0134	Junta plana D40 - 1 1/4"	Flat gasket D40 - 1 1/4"	1	10	0,48
02405 R 0134	Junta plana D50 - 1 1/2"	Flat gasket D50 - 1 1/2"	1	5	0,69
02405 R 0134	Junta plana D50 - 1 1/2" (D38)	Flat gasket D50 - 1 1/2" (D38)	1	5	0,69
02407 R 0134	Junta plana D63 - 2"	Flat gasket D63 - 2"	1	5	0,82

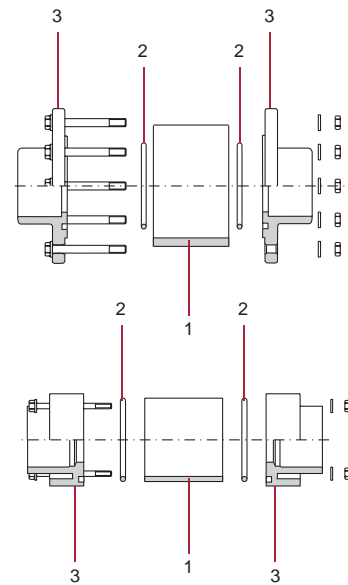


**VISORES DE LÍQUIDOS - SIGHT GLASSES**

VISOR - SIGHT					
CODE	DENOMINACION	DESCRIPTION	Fig.	Q	EUR
02387 R 0100	Visor D50	Sight D50	1	1	9,81
02388 R 0100	Visor D63	Sight D63	1	1	10,88
02389 R 0100	Visor D75	Sight D75	1	1	13,45
02390 R 0100	Visor D90	Sight D90	1	1	16,62
02391 R 0100	Visor D110	Sight D110	1	1	23,42
02392 R 0100	Visor D125	Sight D125	1	1	28,72
02393 R 0100	Visor D140	Sight D140	1	1	40,71
02394 R 0100	Visor D160	Sight D160	1	1	44,57
02395 R 0100	Visor D200	Sight D200	1	1	62,70
02396 R 0100	Visor D225	Sight D225	1	1	75,90

JUNTA VISOR EPDM - SIGHT O-RING EPDM					
CODE	DENOMINACION	DESCRIPTION	Fig.	Q	EUR
02575 R 0135	Junta visor EPDM D50	Sight O-Ring EPDM D50	2	8	0,87
02576 R 0135	Junta visor EPDM D63	Sight O-Ring EPDM D63	2	8	1,23
723 R 0798053	Junta visor EPDM D75	Sight O-Ring EPDM D75	2	5	0,73
723 R 1000053	Junta visor EPDM D90	Sight O-Ring EPDM D90	2	2	0,86
723 R 1207053	Junta visor EPDM D110	Sight O-Ring EPDM D110	2	2	1,39
723 R 1397053	Junta visor EPDM D125	Sight O-Ring EPDM D125	2	2	1,93
723 R 1550053	Junta visor EPDM D140	Sight O-Ring EPDM D140	2	2	1,93
723 R 1708053	Junta visor EPDM D160	Sight O-Ring EPDM D160	2	2	2,41
723 R 2153053	Junta visor EPDM D200	Sight O-Ring EPDM D200	2	2	4,01
723 R 2380060	Junta visor EPDM D225	Sight O-Ring EPDM D225	2	2	4,74

MANGUITO CONEXIÓN VISOR - SIGHT END CONNECTOR					
CODE	DENOMINACION	DESCRIPTION	Fig.	Q	EUR
02387 R 0105	Manguito conexión D50	End connector D50	3	2	2,53
02388 R 0105	Manguito conexión D63	End connector D63	3	2	3,04
02389 R 0105	Manguito conexión D75	End connector D75	3	2	21,55
02390 R 0105	Manguito conexión D90	End connector D90	3	2	27,54
02391 R 0105	Manguito conexión D110	End connector D110	3	2	36,68
02392 R 0105	Manguito conexión D125	End connector D125	3	2	40,76
02393 R 0105	Manguito conexión D140	End connector D140	3	2	50,10
02394 R 0105	Manguito conexión D160	End connector D160	3	2	76,80
02395 R 0105	Manguito conexión D200	End connector D200	3	2	82,70
02396 R 0105	Manguito conexión D225	End connector D225	3	2	152,10
02397 R 0105	Manguito conexión 1 1/2"	End connector 1 1/2"	3	2	4,88
02398 R 0105	Manguito conexión 2"	End connector 2"	3	2	5,59



**ACCESORIOS COLECTORES - MANIFOLD FITTINGS**

JUNTA COLECTOR - MANIFOLD O-RING					
CODE	DENOMINACION	DESCRIPTION	Fig.	Q	EUR
723 R 0234035	Junta 1" EPDM	O-Ring 1" EPDM	1	10	0,22
723 R 0258035	Junta 1" EPDM	O-Ring 1" EPDM	1	10	0,25
723 R 0329035	Junta 1" EPDM	O-Ring 1" EPDM	1	10	0,59
41873 R 0118	Junta plana 1" NBR	Flat gasket 1" NBR	1	10	0,24

Correspondencias de juntas para accesorios colectores (Q)  
 Equivalence of o-rings for manifold fittings (Q)

CODE	Elbow f/f	Elbow f/m	Tee f/f/m	Cross f/f/f/m	Socket f/f	Socket f/m	Nipple	Reducing nipple	2-out. manifold	3-out. manifold	4-out. manifold	Cap
723 R 0234035												1
723 R 0258035								1				
723 R 0329035							2	1				
41873 R 0118	2	1	2	3	2	1			3	4	5	

Accesorios

Válvulas

PP

Industria

Evacuación

Recambios

VÁLVULAS DE BOLA EN PVC-U SERIE [STD] - PVC-U BALL VALVES [STD] SERIES

D16 - 3/8" / D20 - 1/2"					
CODE	DENOMINACIÓN	DESCRIPTION	Fig.	Q	EUR
36501 R 0124	Conjunto maneta standard	Standard handle assembly	4	5	1,55
36501 R 0104	Tuerca	Union nut	3	10	1,54
36500 R 0105	Manguito enlace D16	16 mm connection	5	10	0,82
36501 R 0105	Manguito enlace D20	20 mm connection	5	10	0,82
36510 R 0105	Manguito enlace 3/8" BSP	3/8" connection BSP	5	10	1,41
36511 R 0105	Manguito enlace 1/2" BSP	1/2" connection BSP	5	10	1,41
723 R 0202035	Junta manguito EPDM	Union O-Ring EPDM	10	10	0,47
36501 R 0102	Bola	Ball	2	5	1,87
36501 R 0135	Conjunto juntas EPDM/PE	O-Ring kit EPDM/PE	6-7-8-9-10	1	4,60
36501 R 0121	Eje + Juntas EPDM	Shaft + EPDM O-Rings	1-7	5	1,28

D32 - 1"					
CODE	DENOMINACIÓN	DESCRIPTION	Fig.	Q	EUR
36503 R 0124	Conjunto maneta standard	Standard handle assembly	4	5	2,28
36503 R 0104	Tuerca	Union nut	3	10	2,15
36503 R 0105	Manguito enlace D32	32 mm connection	5	10	1,22
36513 R 0105	Manguito enlace 1" BSP	1" connection BSP	5	10	2,16
723 R 0329035	Junta manguito EPDM	Union O-Ring EPDM	10	10	0,59
36503 R 0102	Bola	Ball	2	5	2,60
36503 R 0135	Conjunto juntas EPDM/PE	O-Ring kit EPDM/PE	6-7-8-9-10	1	6,10
36503 R 0121	Eje + Juntas EPDM	Shaft + EPDM O-Rings	1-7	5	1,57

D50 - 1 1/2"					
CODE	DENOMINACIÓN	DESCRIPTION	Fig.	Q	EUR
36505 R 0124	Conjunto maneta standard	Standard handle assembly	4	4	3,42
36505 R 0104	Tuerca	Union nut	3	8	3,24
36505 R 0105	Manguito enlace D50	50 mm connection	5	8	2,10
36515 R 0105	Manguito enlace 1 1/2" BSP	1 1/2" connection BSP	5	8	3,38
723 R 0470053	Junta manguito EPDM	Union O-Ring EPDM	10	10	0,93
36505 R 0102	Bola	Ball	2	4	4,09
36505 R 0135	Conjunto juntas EPDM/PE	O-Ring kit EPDM/PE	6-7-8-9-10	1	7,06
36505 R 0121	Eje + Juntas EPDM	Shaft + EPDM O-Rings	1-7	4	2,30

D75 - 2 1/2"					
CODE	DENOMINACIÓN	DESCRIPTION	Fig.	Q	EUR
36507 R 0124	Conjunto maneta standard	Standard handle assembly	4	2	12,01
36507 R 0104	Tuerca	Union nut	3	4	16,06
36507 R 0105	Manguito enlace D75	75 mm connection	5	4	9,83
36517 R 0105	Manguito enlace 2 1/2" BSP	2 1/2" connection BSP	5	4	14,13
723 R 0756053	Junta manguito EPDM	Union O-Ring EPDM	10	5	2,98
36507 R 0102	Bola	Ball	2	2	21,41
36507 R 0135	Conjunto juntas EPDM/PE	O-Ring kit EPDM/PE	6-7-8-9-10	1	15,10
36507 R 0121	Eje + Juntas EPDM	Shaft + EPDM O-Rings	1-7	2	9,49

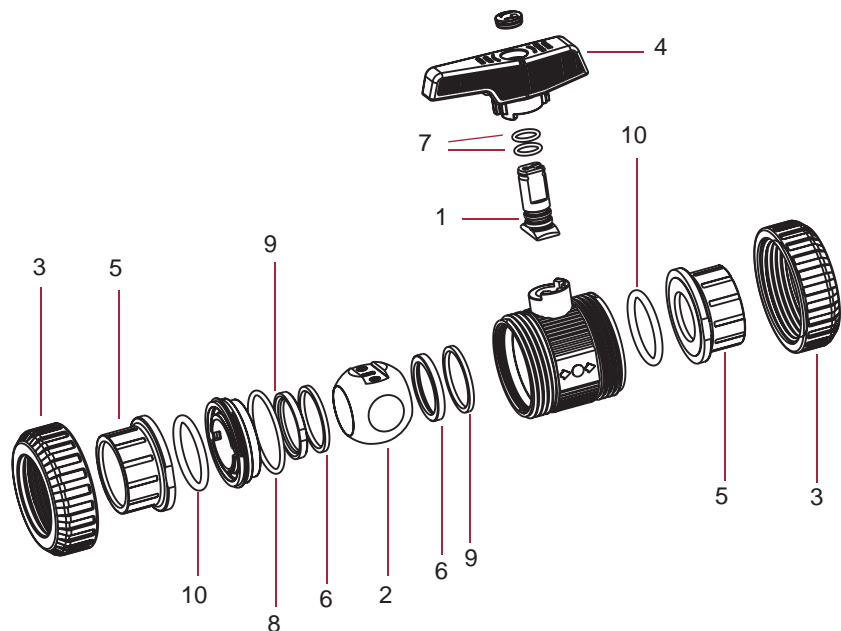
D110 - 4"					
CODE	DENOMINACIÓN	DESCRIPTION	Fig.	Q	EUR
36509 R 0124	Conjunto maneta	Handle assembly	4	1	17,05
36509 R 0104	Tuerca	Union nut	3	2	57,50
36509 R 0105	Manguito enlace D110	110 mm connection	5	2	28,70
36519 R 0105	Manguito enlace 4" BSP	4" connection BSP	5	2	39,17
723 R 1092057	Junta manguito EPDM	Union O-Ring EPDM	10	2	4,60
22797 R 0102	Bola	Ball	2	1	50,60
36509 R 0135	Conjunto juntas EPDM/PE	O-Ring kit EPDM/PE	6-7-8-9-10	1	21,40
22797 R 0121	Eje + Juntas EPDM	Shaft + EPDM O-Rings	1-7	1	15,35
22799 R 0108	Llave de regulación	Adjusting tool	11	1	22,09

D25 - 3/4"					
CODE	DENOMINACIÓN	DESCRIPTION	Fig.	Q	EUR
36502 R 0124	Conjunto maneta standard	Standard handle assembly	4	5	1,74
36502 R 0104	Tuerca	Union nut	3	10	1,62
36502 R 0105	Manguito enlace D25	25 mm connection	5	10	0,92
36512 R 0105	Manguito enlace 3/4" BSP	3/4" connection BSP	5	10	1,54
723 R 0282035	Junta manguito EPDM	Union O-Ring EPDM	10	10	0,49
36502 R 0102	Bola	Ball	2	5	2,04
36502 R 0135	Conjunto juntas EPDM/PE	O-Ring kit EPDM/PE	6-7-8-9-10	1	4,68
36502 R 0121	Eje + Juntas EPDM	Shaft + EPDM O-Rings	1-7	5	1,34

D40 - 1 1/4"					
CODE	DENOMINACIÓN	DESCRIPTION	Fig.	Q	EUR
36504 R 0124	Conjunto maneta standard	Standard handle assembly	4	5	2,85
36504 R 0104	Tuerca	Union nut	3	10	2,30
36504 R 0105	Manguito enlace D40	40 mm connection	5	10	1,44
36514 R 0105	Manguito enlace 1 1/4" BSP	1 1/4" connection BSP	5	10	2,42
723 R 0407053	Junta manguito EPDM	Union O-Ring EPDM	10	10	0,83
36504 R 0102	Bola	Ball	2	5	3,09
36504 R 0135	Conjunto juntas EPDM/PE	O-Ring kit EPDM/PE	6-7-8-9-10	1	6,79
36504 R 0121	Eje + Juntas EPDM	Shaft + EPDM O-Rings	1-7	5	1,86

D63 - 2"					
CODE	DENOMINACIÓN	DESCRIPTION	Fig.	Q	EUR
36506 R 0124	Conjunto maneta standard	Standard handle assembly	4	4	3,61
36506 R 0104	Tuerca	Union nut	3	8	5,08
36506 R 0105	Manguito enlace D63	63 mm connection	5	8	3,61
36516 R 0105	Manguito enlace 2" BSP	2" connection BSP	5	8	4,86
723 R 0597053	Junta manguito EPDM	Union O-Ring EPDM	10	8	1,07
36506 R 0102	Bola	Ball	2	4	6,31
36506 R 0135	Conjunto juntas EPDM/PE	O-Ring kit EPDM/PE	6-7-8-9-10	1	7,42
36506 R 0121	Eje + Juntas EPDM	Shaft + EPDM O-Rings	1-7	4	2,56

D90 - 3"					
CODE	DENOMINACIÓN	DESCRIPTION	Fig.	Q	EUR
36508 R 0124	Conjunto maneta standard	Standard handle assembly	4	1	15,08
36508 R 0104	Tuerca	Union nut	3	2	24,12
36508 R 0105	Manguito enlace D90	90 mm connection	5	2	16,39
36518 R 0105	Manguito enlace 3" BSP	3" connection BSP	5	2	25,05
723 R 0914053	Junta manguito EPDM	Union O-Ring EPDM	10	2	3,32
36508 R 0102	Bola	Ball	2	2	35,91
36508 R 0135	Conjunto juntas EPDM/PE	O-Ring kit EPDM/PE	6-7-8-9-10	1	18,43
36508 R 0121	Eje + Juntas EPDM	Shaft + EPDM O-Rings	1-7	1	10,49



**VÁLVULAS DE BOLA SERIE [IND] - BALL VALVES [IND] SERIES**

Accesorios

D16 - 3/8" / D20 - 1/2"					
CODE	DENOMINACIÓN	DESCRIPTION	Fig.	Q	EUR
36501 R 0124	Conjunto maneta standard	Standard handle assembly	4	5	1,55
	Tuerca	Union nut	3	10	#/ND
	Manguito enlace D16	16 mm connection	5	10	#/ND
	Manguito enlace D20	20 mm connection	5	10	#/ND
	Manguito enlace 3/8" BSP	3/8" connection BSP	5	10	#/ND
	Manguito enlace 1/2" BSP	1/2" connection BSP	5	10	#/ND
723 R 0202035	Junta manguito EPDM	Union O-Ring EPDM	10	10	0,47
	Bola	Ball	2	5	#/ND
36501 R 0135	Conjunto juntas EPDM/PE	O-Ring kit EPDM/PE	6-7-8-9-10	1	4,60
	Eje + Juntas EPDM	Shaft + EPDM O-Rings	1-7	5	#/ND

D25 - 3/4"					
CODE	DENOMINACIÓN	DESCRIPTION	Fig.	Q	EUR
36502 R 0124	Conjunto maneta standard	Standard handle assembly	4	5	1,74
	Tuerca	Union nut	3	10	#/ND
	Manguito enlace D25	25 mm connection	5	10	#/ND
	Manguito enlace 3/4" BSP	3/4" connection BSP	5	10	#/ND
723 R 0282035	Junta manguito EPDM	Union O-Ring EPDM	10	10	0,49
	Bola	Ball	2	5	#/ND
36502 R 0135	Conjunto juntas EPDM/PE	O-Ring kit EPDM/PE	6-7-8-9-10	1	4,68
	Eje + Juntas EPDM	Shaft + EPDM O-Rings	1-7	5	#/ND

Válvulas

D32 - 1"					
CODE	DENOMINACIÓN	DESCRIPTION	Fig.	Q	EUR
36503 R 0124	Conjunto maneta standard	Standard handle assembly	4	5	2,28
	Tuerca	Union nut	3	10	#/ND
	Manguito enlace D32	32 mm connection	5	10	#/ND
	Manguito enlace 1" BSP	1" connection BSP	5	10	#/ND
723 R 0329035	Junta manguito EPDM	Union O-Ring EPDM	10	10	0,59
	Bola	Ball	2	5	#/ND
36503 R 0135	Conjunto juntas EPDM/PE	O-Ring kit EPDM/PE	6-7-8-9-10	1	6,10
	Eje + Juntas EPDM	Shaft + EPDM O-Rings	1-7	5	#/ND

D40 - 1 1/4"					
CODE	DENOMINACIÓN	DESCRIPTION	Fig.	Q	EUR
36504 R 0124	Conjunto maneta standard	Standard handle assembly	4	5	2,85
	Tuerca	Union nut	3	10	#/ND
	Manguito enlace D40	40 mm connection	5	10	#/ND
	Manguito enlace 1 1/4" BSP	1 1/4" connection BSP	5	10	#/ND
723 R 0407053	Junta manguito EPDM	Union O-Ring EPDM	10	10	0,83
	Bola	Ball	2	5	#/ND
36504 R 0135	Conjunto juntas EPDM/PE	O-Ring kit EPDM/PE	6-7-8-9-10	1	6,79
	Eje + Juntas EPDM	Shaft + EPDM O-Rings	1-7	5	#/ND

PP

D50 - 1 1/2"					
CODE	DENOMINACIÓN	DESCRIPTION	Fig.	Q	EUR
36505 R 0124	Conjunto maneta standard	Standard handle assembly	4	4	3,42
	Tuerca	Union nut	3	8	#/ND
	Manguito enlace D50	50 mm connection	5	8	#/ND
	Manguito enlace 1 1/2" BSP	1 1/2" connection BSP	5	8	#/ND
723 R 0470053	Junta manguito EPDM	Union O-Ring EPDM	10	10	0,93
	Bola	Ball	2	4	#/ND
36505 R 0135	Conjunto juntas EPDM/PE	O-Ring kit EPDM/PE	6-7-8-9-10	1	7,06
	Eje + Juntas EPDM	Shaft + EPDM O-Rings	1-7	4	#/ND

D63 - 2"					
CODE	DENOMINACIÓN	DESCRIPTION	Fig.	Q	EUR
36506 R 0124	Conjunto maneta standard	Standard handle assembly	4	4	3,61
	Tuerca	Union nut	3	8	#/ND
	Manguito enlace D63	63 mm connection	5	8	#/ND
	Manguito enlace 2" BSP	2" connection BSP	5	8	#/ND
723 R 0597053	Junta manguito EPDM	Union O-Ring EPDM	10	8	1,07
	Bola	Ball	2	4	#/ND
36506 R 0135	Conjunto juntas EPDM/PE	O-Ring kit EPDM/PE	6-7-8-9-10	1	7,42
	Eje + Juntas EPDM	Shaft + EPDM O-Rings	1-7	4	#/ND

Industria

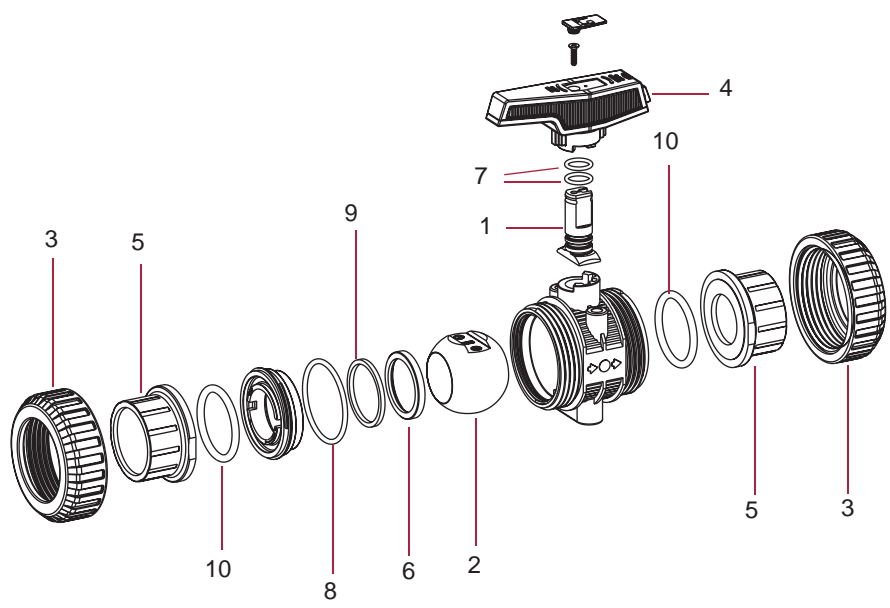
D75 - 2 1/2"					
CODE	DENOMINACIÓN	DESCRIPTION	Fig.	Q	EUR
36507 R 0124	Conjunto maneta standard	Standard handle assembly	4	2	12,01
	Tuerca	Union nut	3	4	#/ND
	Manguito enlace D75	75 mm connection	5	4	#/ND
	Manguito enlace 2 1/2" BSP	2 1/2" connection BSP	5	4	#/ND
723 R 0756053	Junta manguito EPDM	Union O-Ring EPDM	10	5	2,98
	Bola	Ball	2	2	#/ND
36507 R 0135	Conjunto juntas EPDM/PE	O-Ring kit EPDM/PE	6-7-8-9-10	1	15,10
	Eje + Juntas EPDM	Shaft + EPDM O-Rings	1-7	2	#/ND

D90 - 3"					
CODE	DENOMINACIÓN	DESCRIPTION	Fig.	Q	EUR
36508 R 0124	Conjunto maneta standard	Standard handle assembly	4	1	15,08
	Tuerca	Union nut	3	2	#/ND
	Manguito enlace D90	90 mm connection	5	2	#/ND
	Manguito enlace 3" BSP	3" connection BSP	5	2	#/ND
723 R 0914053	Junta manguito EPDM	Union O-Ring EPDM	10	2	3,32
	Bola	Ball	2	2	#/ND
36508 R 0135	Conjunto juntas EPDM/PE	O-Ring kit EPDM/PE	6-7-8-9-10	1	18,43
	Eje + Juntas EPDM	Shaft + EPDM O-Rings	1-7	1	#/ND

Evacuación

D110 - 4"					
CODE	DENOMINACIÓN	DESCRIPTION	Fig.	Q	EUR
36509 R 0124	Conjunto maneta	Handle assembly	4	1	17,05
	Tuerca	Union nut	3	2	#/ND
	Manguito enlace D110	110 mm connection	5	2	#/ND
	Manguito enlace 4" BSP	4" connection BSP	5	2	#/ND
723 R 1092057	Junta manguito EPDM	Union O-Ring EPDM	10	2	4,60
	Bola	Ball	2	1	#/ND
36509 R 0135	Conjunto juntas EPDM/PE	O-Ring kit EPDM/PE	6-7-8-9-10	1	21,40
	Eje + Juntas EPDM	Shaft + EPDM O-Rings	1-7	1	#/ND
22799 R 0108	Llave de regulación	Adjusting tool	11	1	22,09

Recambios



**VÁLVULAS DE BOLA EN PVC-U SERIE STANDARD E INDUSTRIAL -  
PVC-U BALL VALVES STANDARD & INDUSTRIAL SERIES**

D16 - 3/4" / D20 - 1/2" (PN 16)					
CODE	DENOMINACIÓN	DESCRIPTION	Fig.	Q	EUR
02453 R 0121	Eje + Juntas EPDM	Shaft + EPDM O-Rings	1+7	5	0,62
02453 R 0102	Bola	Ball	2	5	1,00
02453 R 0104	Tuerca	Union nut	3	10	0,92
02453 R 0124	Conjunto maneta	Handle assembly	4	5	0,79
05352 R 0105	Manguito enlace D16	16 mm connection	5	10	0,52
02453 R 0105	Manguito enlace D20	20 mm connection	5	10	0,52
05353 R 0105	Manguito enlace 3/4" BSP	3/4" connection BSP	5	10	0,83
02462 R 0105	Manguito enlace 1/2" BSP	1/2" connection BSP	5	10	0,83
02453 R 0107	Junta asiento bola HDPE	Ball seat HDPE	6	10	0,43
02470 R 0115	Junta asiento bola PTFE	Ball seat PTFE	6	10	0,86
723 R 0093018	Junta eje EPDM	Shaft O-Ring EPDM	7	10	0,14
723 R 0266026	Junta cuerpo EPDM (Standard)	Body O-Ring EPDM (Standard)	8	10	0,18
723 R 0238026	Junta cuerpo EPDM (Industrial)	Body O-Ring EPDM (Industrial)	8	10	0,18
02453 R 0118	Junta amortiguación EPDM	Seat O-Ring EPDM	9	10	0,22
723 R 0202035	Junta manguito EPDM	Union O-Ring EPDM	10	10	0,47
02453 R 0129	Conjunto juntas EPDM (Standard)	O-Ring kit EPDM (Standard)	7+8+9+10	1	1,80
18435 R 0129	Conjunto juntas EPDM (Industrial)	O-Ring kit EPDM (Industrial)	7+8+9+10	1	1,80
714 R 0093018	Junta eje FPM	Shaft O-Ring FPM	7	10	0,48
714 R 0266026	Junta cuerpo FPM (Standard)	Body O-Ring FPM (Standard)	8	10	1,34
714 R 0238026	Junta cuerpo FPM (Industrial)	Body O-Ring FPM (Industrial)	8	10	1,34
02486 R 0118	Junta amortiguación FPM	Seat O-Ring FPM	9	10	1,05
714 R 0202035	Junta manguito FPM	Union O-Ring FPM	10	10	2,63
02486 R 0129	Conjunto juntas FPM (Standard)	O-Ring kit FPM (Standard)	7+8+9+10	1	6,87
18445 R 0129	Conjunto juntas FPM (Industrial)	O-Ring kit FPM (Industrial)	7+8+9+10	1	6,87
18435 R 0108	Llave de regulación	Adjusting tool	11	5	1,77

D32 - 1" (PN 16)					
CODE	DENOMINACIÓN	DESCRIPTION	Fig.	Q	EUR
02455 R 0121	Eje + Juntas EPDM	Shaft + EPDM O-Rings	1+7	5	0,69
02455 R 0102	Bola	Ball	2	5	1,56
02455 R 0104	Tuerca	Union nut	3	10	1,28
02455 R 0124	Conjunto maneta	Handle assembly	4	5	1,28
02455 R 0105	Manguito enlace D32	32 mm connection	5	10	0,87
02464 R 0105	Manguito enlace 1" BSP	1" connection BSP	5	10	1,31
02455 R 0107	Junta asiento bola HDPE	Ball seat HDPE	6	10	0,46
02472 R 0115	Junta asiento bola PTFE	Ball seat PTFE	6	10	1,70
723 R 0120025	Junta eje EPDM	Shaft O-Ring EPDM	7	10	0,14
723 R 0378026	Junta cuerpo EPDM	Body O-Ring EPDM	8	10	0,22
02455 R 0118	Junta amortiguación EPDM	Seat O-Ring EPDM	9	10	0,35
723 R 0329035	Junta manguito EPDM	Union O-Ring EPDM	10	10	0,59
02455 R 0129	Conjunto juntas EPDM	O-Ring kit EPDM	7+8+9+10	1	2,02
714 R 0120025	Junta eje FPM	Shaft O-Ring FPM	7	10	0,83
714 R 0378026	Junta cuerpo FPM	Body O-Ring FPM	8	10	1,56
02488 R 0118	Junta amortiguación FPM	Seat O-Ring FPM	9	10	1,70
714 R 0329035	Junta manguito FPM	Union O-Ring FPM	10	10	3,12
02488 R 0129	Conjunto juntas FPM	O-Ring kit FPM	7+8+9+10	1	11,25
18437 R 0108	Llave de regulación	Adjusting tool	11	5	1,87

D50 - 1 1/2" (PN 16)					
CODE	DENOMINACIÓN	DESCRIPTION	Fig.	Q	EUR
02457 R 0121	Eje + Juntas EPDM	Shaft + EPDM O-Rings	1+7	4	1,05
02457 R 0102	Bola	Ball	2	4	2,98
02457 R 0104	Tuerca	Union nut	3	8	2,95
02457 R 0124	Conjunto maneta	Handle assembly	4	4	1,74
02457 R 0105	Manguito enlace D50	50 mm connection	5	8	1,58
02466 R 0105	Manguito enlace 1 1/2" BSP	1 1/2" connection BSP	5	8	2,23
02457 R 0107	Junta asiento bola HDPE	Ball seat HDPE	6	8	0,59
02474 R 0115	Junta asiento bola PTFE	Ball seat PTFE	6	8	3,46
723 R 0155026	Junta eje EPDM	Shaft O-Ring EPDM	7	10	0,14
723 R 0619035	Junta cuerpo EPDM	Body O-Ring EPDM	8	5	0,52
02457 R 0118	Junta amortiguación EPDM	Seat O-Ring EPDM	9	8	0,46
723 R 0470053	Junta manguito EPDM	Union O-Ring EPDM	10	10	0,93
02457 R 0129	Conjunto juntas EPDM	O-Ring kit EPDM	7+8+9+10	1	2,64
714 R 0155026	Junta eje FPM	Shaft O-Ring FPM	7	10	1,07
714 R 0619035	Junta cuerpo FPM	Body O-Ring FPM	8	5	4,50
02490 R 0118	Junta amortiguación FPM	Seat O-Ring FPM	9	8	2,47
714 R 0470053	Junta manguito FPM	Union O-Ring FPM	10	10	9,01
02490 R 0129	Conjunto juntas FPM	O-Ring kit FPM	7+8+9+10	1	21,76
18439 R 0108	Llave de regulación	Adjusting tool	11	4	2,37

D75 - 2 1/2" (PN 10)					
CODE	DENOMINACIÓN	DESCRIPTION	Fig.	Q	EUR
02459 R 0121	Eje + Juntas EPDM	Shaft + EPDM O-Rings	1+7	2	3,72
02459 R 0102	Bola	Ball	2	2	8,54
02459 R 0104	Tuerca	Union nut	3	4	9,03
02459 R 0124	Conjunto maneta	Handle assembly	4	2	5,19
02459 R 0105	Manguito enlace D75	75 mm connection	5	4	3,92
02468 R 0105	Manguito enlace 2 1/2" BSP	2 1/2" connection BSP	5	4	7,14
02459 R 0107	Junta asiento bola HDPE	Ball seat HDPE	6	4	1,14
02476 R 0115	Junta asiento bola PTFE	Ball seat PTFE	6	4	6,65
723 R 0234035	Junta eje EPDM	Shaft O-Ring EPDM	7	10	0,22
723 R 0978053	Junta cuerpo EPDM	Body O-Ring EPDM	8	2	1,34
02459 R 0118	Junta amortiguación EPDM	Seat O-Ring EPDM	9	4	0,73
723 R 0756053	Junta manguito EPDM	Union O-Ring EPDM	10	5	2,98
02459 R 0129	Conjunto juntas EPDM	O-Ring kit EPDM	7+8+9+10	1	4,24
714 R 0234035	Junta eje FPM	Shaft O-Ring FPM	7	10	1,58
714 R 0978053	Junta cuerpo FPM	Body O-Ring FPM	8	2	12,27
02492 R 0118	Junta amortiguación FPM	Seat O-Ring FPM	9	4	4,99
714 R 0756053	Junta manguito FPM	Union O-Ring FPM	10	5	15,97
02492 R 0129	Conjunto juntas FPM	O-Ring kit FPM	7+8+9+10	1	44,84
18441 R 0108	Llave de regulación	Adjusting tool	11	2	2,74

D110 - 4" (PN 10)					
CODE	DENOMINACIÓN	DESCRIPTION	Fig.	Q	EUR
22797 R 0121	Eje + Juntas EPDM	Shaft + EPDM O-Rings	1+7	1	15,35
22797 R 0102	Bola	Ball	2	1	50,60
22797 R 0104	Tuerca válvula D110	Union nut 110 mm	3	2	17,86
22797 R 0124	Conjunto maneta	Handle assembly	4	1	6,79
22797 R 0105	Manguito enlace D110	110 mm connection	5	2	13,22
22798 R 0105	Manguito enlace 4" BSP	4" connection BSP	5	2	18,74
22797 R 0107	Junta asiento bola HDPE	Ball seat HDPE	6	2	1,36
22065 R 0115	Junta asiento bola PTFE	Ball seat PTFE	6	2	28,11
723 R 0266035	Junta eje EPDM	Shaft O-Ring EPDM	7	10	0,22
723 R 1600040	Junta cuerpo EPDM	Body O-Ring EPDM	8	1	1,82
22797 R 0118	Junta amortiguación EPDM	Seat O-Ring EPDM	9	2	1,13
723 R 1092057	Junta manguito EPDM	Union O-Ring EPDM	10	2	4,60
22797 R 0129	Conjunto juntas EPDM	O-Ring kit EPDM	7+8+9+10	1	5,75
714 R 0266035	Junta eje FPM	Shaft O-Ring FPM	7	10	1,76
714 R 1600040	Junta cuerpo FPM	Body O-Ring FPM	8	1	9,42
22801 R 0118	Junta amortiguación FPM	Seat O-Ring FPM	9	2	16,69
714 R 1092057	Junta manguito FPM	Union O-Ring FPM	10	2	18,58
22801 R 0129	Conjunto juntas FPM	O-Ring kit FPM	7+8+9+10	1	57,50
22799 R 0108	Llave de regulación	Adjusting tool	11	2	22,09

D25 - 3/4" (PN 16)					
CODE	DENOMINACIÓN	DESCRIPTION	Fig.	Q	EUR
02454 R 0121	Eje + Juntas EPDM	Shaft + EPDM O-Rings	1+7	5	0,62
02454 R 0102	Bola	Ball	2	5	1,23
02454 R 0104	Tuerca	Union nut	3	10	1,14
02454 R 0124	Conjunto maneta	Handle assembly	4	5	0,92
02454 R 0105	Manguito enlace D25	25 mm connection	5	10	0,62
02463 R 0105	Manguito enlace 3/4" BSP	3/4" connection BSP	5	10	1,05
02454 R 0107	Junta asiento bola HDPE	Ball seat HDPE	6	10	0,46
02471 R 0115	Junta asiento bola PTFE	Ball seat PTFE	6	10	1,45
723 R 0111018	Junta eje EPDM	Shaft O-Ring EPDM	7	10	0,14
723 R 0330026	Junta cuerpo EPDM	Body O-Ring EPDM	8	5	0,22
02454 R 0118	Junta amortiguación EPDM	Seat O-Ring EPDM	9	10	0,35
723 R 0282035	Junta manguito EPDM	Union O-Ring EPDM	10	10	0,49
02454 R 0129	Conjunto juntas EPDM	O-Ring kit EPDM	7+8+9+10	1	1,91
714 R 0111018	Junta eje FPM	Shaft O-Ring FPM	7	10	0,59
714 R 0330026	Junta cuerpo FPM	Body O-Ring FPM	8	10	1,70
02487 R 0118	Junta amortiguación FPM	Seat O-Ring FPM	9	10	1,28
714 R 0282035	Junta manguito FPM	Union O-Ring FPM	10	10	2,95
02487 R 0129	Conjunto juntas FPM	O-Ring kit FPM	7+8+9+10	1	9,03
18435 R 0108	Llave de regulación	Adjusting tool	11	5	1,77

D40 - 1 1/4" (PN 16)					
CODE	DENOMINACIÓN	DESCRIPTION	Fig.	Q	EUR
02456 R 0121	Eje + Juntas EPDM	Shaft + EPDM O-Rings	1+7	5	0,73
02456 R 0102	Bola	Ball	2	5	2,00
02456 R 0104	Tuerca	Union nut	3	10	1,80
02456 R 0124	Conjunto maneta	Handle assembly	4	5	1,28
02456 R 0105	Manguito enlace D40	40 mm connection	5	10	1,19
02465 R 0105	Manguito enlace 1 1/4" BSP	1 1/4" connection BSP	5	10	1,55
02456 R 0107	Junta asiento bola HDPE	Ball seat HDPE	6	10	0,48
02473 R 0115	Junta asiento bola PTFE	Ball seat PTFE	6	10	3,08
723 R 0139026	Junta eje EPDM	Shaft O-Ring EPDM	7	10	0,18
723 R 0505026	Junta cuerpo EPDM	Body O-Ring EPDM	8	5	0,46
02456 R 0118	Junta amortiguación EPDM	Seat O-Ring EPDM	9	10	0,43
723 R 0407053	Junta manguito EPDM	Union O-Ring EPDM	10	10	0,83
02456 R 0129	Conjunto juntas EPDM	O-Ring kit EPDM	7+8+9+10	1	2,60
714 R 0139026	Junta eje FPM	Shaft O-Ring FPM	7	10	1,07
02456 R 0118	Junta amortiguación FPM	Seat O-Ring FPM	8	5	2,73
02489 R 0118	Junta amortiguación FPM	Seat O-Ring FPM	9	10	2,05
714 R 0407053	Junta manguito FPM	Union O-Ring FPM	10	10	6,11
02489 R 0129	Conjunto juntas FPM	O-Ring kit FPM	7+8+9+10	1	17,46
18437 R 0108	Llave de regulación	Adjusting tool	11	5	1,87

D63 - 2" (PN 16)					
CODE	DENOMINACIÓN	DESCRIPTION	Fig.	Q	EUR
02457 R 0121	Eje + Juntas EPDM	Shaft + EPDM O-Rings	1+7	4	1,05
02458 R 0102	Bola	Ball	2	4	4,41
02458 R 0104	Tuerca	Union nut	3	8	3,90
02458 R 0124	Conjunto maneta	Handle assembly	4	4	2,52
02458 R 0105	Manguito enlace D63	63 mm connection	5	8	2,52
02467 R 0105	Manguito enlace 2" BSP	2" connection BSP	5	8	3,42
02458 R 0107	Junta asiento bola HDPE	Ball seat HDPE	6	8	0,73
02475 R 0115	Junta asiento bola PTFE	Ball seat PTFE	6	8	3,56
723 R 0155026	Junta eje EPDM	Shaft O-Ring EPDM	7	10	0,14
723 R 0758035	Junta cuerpo EPDM	Body O-Ring EPDM	8	5	0,59
02458 R 0118	Junta amortiguación EPDM	Seat O-Ring EPDM	9	8	0,48
723 R 0597053	Junta manguito EPDM	Union O-Ring EPDM	10	5	1,07
02458 R 0129	Conjunto juntas EPDM	O-Ring kit EPDM	7+8+9+10	1	3,08
714 R 0155026	Junta eje FPM	Shaft O-Ring FPM	7	10	1,07
714 R 0758035	Junta cuerpo FPM	Body O-Ring FPM	8	5	5,39
02491 R 0118	Junta amortiguación FPM	Seat O-Ring FPM	9	8	4,37
714 R 0597053	Junta manguito FPM	Union O-Ring FPM	10	5	9,15
02491 R 0129	Conjunto juntas FPM	O-Ring kit FPM	7+8+9+10	1	28,82
18439 R 0108	Llave de regulación	Adjusting tool	11	4	2,37

D90 - 3" / D110 - 4" (DN 80) (PN 10)					
CODE	DENOMINACIÓN	DESCRIPTION	Fig.	Q	EUR
02460 R 0121	Eje + Juntas EPDM	Shaft + EPDM O-Rings	1+7	1	5,29
02460 R 0102	Bola	Ball	2	1	15,65
02460 R 0104	Tuerca válvula D90	Union nut 90 mm	3	2	12,69
02461 R 0104	Tuerca válvula D110 (DN 80)	Union nut 110 mm (DN 80)	3	2	13,93
02460 R 0124	Conjunto maneta	Handle assembly	4	1	7,35
02460 R 0105	Manguito enlace D90	90 mm connection	5	2	6,54
02461 R 0105	Manguito enlace D110 (DN 80)	110 mm connection (DN 80)	5	2	10,68
02469 R 0105	Manguito enlace 3" BSP	3" connection BSP	5	2	11,56
05354 R 0105	Manguito enlace 4" BSP (DN 80)	4" connection BSP (DN 80)	5	2	15,79
02460 R 0107	Junta asiento bola HDPE	Ball seat HDPE	6	2	1,80
02477 R 0115	Junta asiento bola PTFE	Ball seat PTFE	6	2	7,14
723 R 0266035	Junta eje EPDM	Shaft O-Ring EPDM	7	10	0

**VÁLVULAS DE BOLA EN PVC-C SERIE INDUSTRIAL - PVC-C BALL VALVES INDUSTRIAL SERIES**

Accesorios

Válvulas

PP

Industria

Evacuación

Recambios

D16 - 3/8" / D20 - 1/2" (PN 16)						
CODE	DENOMINACIÓN	DESCRIPTION	Fig.	Q	EUR	
22805 R 0121	Eje + Juntas EPDM Perox.	Shaft + EPDM O-Rings	1-7	5	1,38	
22805 R 0102	Bola	Ball	2	5	2,68	
22805 R 0104	Tuerca	Union nut	3	10	1,40	
22805 R 0124	Conjunto maneta	Handle assembly	4	5	0,77	
22804 R 0105	Manguito enlace D16	16 mm connection	5	10	1,44	
22805 R 0105	Manguito enlace D20	20 mm connection	5	10	1,44	
22814 R 0105	Manguito enlace 3/8" BSP	3/8" connection BSP	5	10	2,23	
22815 R 0105	Manguito enlace 1/2" BSP	1/2" connection BSP	5	10	2,23	
22805 R 0115	Junta asiento bola PTFE	Ball seat PTFE	6	10	0,86	
740 R 0091016	Junta eje EPDM Perox.	Shaft O-Ring EPDM	7	10	0,35	
740 R 0266026	Junta cuerpo EPDM Perox.	Body O-Ring EPDM	8	10	0,46	
22805 R 0118	Junta amortiguación EPDM Perox.	Seat O-Ring EPDM	9	10	0,52	
740 R 0202035	Junta manguito Perox.	Union O-Ring EPDM	10	10	0,92	
22805 R 0129	Conjunto juntas EPDM Perox.	O-Ring kit EPDM	7-8-9-10	1	3,81	
714 R 0091016	Junta eje FPM	Shaft O-Ring FPM	7	10	0,48	
714 R 0266026	Junta cuerpo FPM	Body O-Ring FPM	8	10	1,34	
02486 R 0118	Junta amortiguación FPM	Seat O-Ring FPM	9	10	1,05	
714 R 0202035	Junta manguito FPM	Union O-Ring FPM	10	10	2,63	
22825 R 0129	Conjunto juntas FPM	O-Ring kit FPM	7-8-9-10	1	6,85	
18435 R 0108	Llave de regulación	Adjusting tool	11	5	1,77	

D32 - 1" (PN 16)						
CODE	DENOMINACIÓN	DESCRIPTION	Fig.	Q	EUR	
22807 R 0121	Eje + Juntas EPDM Perox.	Shaft + EPDM O-Rings	1-7	5	1,45	
22807 R 0102	Bola	Ball	2	5	4,22	
22807 R 0104	Tuerca	Union nut	3	10	2,60	
22807 R 0124	Conjunto maneta	Handle assembly	4	5	1,25	
22807 R 0105	Manguito enlace D32	32 mm connection	5	10	2,35	
22817 R 0105	Manguito enlace 1" BSP	1" connection BSP	5	10	3,53	
02472 R 0115	Junta asiento bola PTFE	Ball seat PTFE	6	10	1,70	
740 R 0120025	Junta eje EPDM Perox.	Shaft O-Ring EPDM	7	10	0,35	
740 R 0378026	Junta cuerpo EPDM Perox.	Body O-Ring EPDM	8	10	0,52	
22807 R 0118	Junta amortiguación EPDM Perox.	Seat O-Ring EPDM	9	10	0,68	
740 R 0329035	Junta manguito EPDM Perox.	Union O-Ring EPDM	10	10	1,77	
22807 R 0129	Conjunto juntas EPDM Perox.	O-Ring kit EPDM	7-8-9-10	1	4,31	
714 R 0120025	Junta eje FPM	Shaft O-Ring FPM	7	10	0,83	
714 R 0378026	Junta cuerpo FPM	Body O-Ring FPM	8	10	1,56	
02488 R 0118	Junta amortiguación FPM	Seat O-Ring FPM	9	10	1,70	
714 R 0329035	Junta manguito FPM	Union O-Ring FPM	10	10	3,12	
02488 R 0129	Conjunto juntas FPM	O-Ring kit FPM	7-8-9-10	1	11,25	
18437 R 0108	Llave de regulación	Adjusting tool	11	5	1,87	

D50 - 1 1/2" (PN 16)						
CODE	DENOMINACIÓN	DESCRIPTION	Fig.	Q	EUR	
22808 R 0121	Eje + Juntas EPDM Perox.	Shaft + EPDM O-Rings	1-7	4	2,15	
22808 R 0102	Bola	Ball	2	4	8,04	
22808 R 0104	Tuerca	Union nut	3	8	6,79	
22808 R 0124	Conjunto maneta	Handle assembly	4	4	1,74	
22808 R 0105	Manguito enlace D50	50 mm connection	5	8	4,32	
22819 R 0105	Manguito enlace 1 1/2" BSP	1 1/2" connection BSP	5	8	6,08	
02474 R 0115	Junta asiento bola PTFE	Ball seat PTFE	6	8	3,46	
740 R 0155026	Junta eje EPDM Perox.	Shaft O-Ring EPDM	7	10	0,35	
740 R 0619035	Junta cuerpo EPDM Perox.	Body O-Ring EPDM	8	5	1,14	
22808 R 0118	Junta amortiguación EPDM Perox.	Seat O-Ring EPDM	9	8	0,93	
740 R 0470053	Junta manguito EPDM Perox.	Union O-Ring EPDM	10	10	2,77	
22808 R 0129	Conjunto juntas EPDM Perox.	O-Ring kit EPDM	7-8-9-10	1	5,61	
714 R 0155026	Junta eje FPM	Shaft O-Ring FPM	7	10	1,07	
714 R 0619035	Junta cuerpo FPM	Body O-Ring FPM	8	5	4,50	
02490 R 0118	Junta amortiguación FPM	Seat O-Ring FPM	9	8	2,47	
714 R 0470053	Junta manguito FPM	Union O-Ring FPM	10	10	9,01	
02490 R 0129	Conjunto juntas FPM	O-Ring kit FPM	7-8-9-10	1	21,76	
18439 R 0108	Llave de regulación	Adjusting tool	11	4	2,37	

D75 - 2 1/2" (PN 10)						
CODE	DENOMINACIÓN	DESCRIPTION	Fig.	Q	EUR	
22811 R 0121	Eje + Juntas EPDM Perox.	Shaft + EPDM O-Rings	1-7	2	7,87	
22811 R 0102	Bola	Ball	2	4	23,10	
22811 R 0104	Tuerca	Union nut	3	4	18,46	
22811 R 0124	Conjunto maneta	Handle assembly	4	2	5,18	
22811 R 0105	Manguito enlace D75	75 mm connection	5	4	10,55	
22821 R 0105	Manguito enlace 2 1/2" BSP	2 1/2" connection BSP	5	4	19,26	
02476 R 0115	Junta asiento bola PTFE	Ball seat PTFE	6	4	6,65	
740 R 0234035	Junta eje EPDM Perox.	Shaft O-Ring EPDM	7	10	0,52	
740 R 0978053	Junta cuerpo EPDM Perox.	Body O-Ring EPDM	8	2	2,81	
22811 R 0118	Junta amortiguación EPDM Perox.	Seat O-Ring EPDM	9	4	1,56	
740 R 0756053	Junta manguito EPDM Perox.	Union O-Ring EPDM	10	5	4,06	
22811 R 0129	Conjunto juntas EPDM Perox.	O-Ring kit EPDM	7-8-9-10	1	9,03	
714 R 0234035	Junta eje FPM	Shaft O-Ring FPM	7	10	1,58	
714 R 0978053	Junta cuerpo FPM	Body O-Ring FPM	8	2	12,27	
02492 R 0118	Junta amortiguación FPM	Seat O-Ring FPM	9	4	4,99	
714 R 0756053	Junta manguito FPM	Union O-Ring FPM	10	5	15,97	
02492 R 0129	Conjunto juntas FPM	O-Ring kit FPM	7-8-9-10	1	44,84	
18441 R 0108	Llave de regulación	Adjusting tool	11	2	2,74	

D110 - 4" (PN 10)						
CODE	DENOMINACIÓN	DESCRIPTION	Fig.	Q	EUR	
26444 R 0121	Eje + Juntas EPDM Perox.	Shaft + EPDM O-Rings	1-7	1	15,84	
26444 R 0102	Bola	Ball	2	1	91,80	
26444 R 0104	Tuerca válvula D110	Union nut 110 mm	3	2	64,50	
26444 R 0124	Conjunto maneta	Handle assembly	4	1	6,77	
26444 R 0105	Manguito enlace D110	110 mm connection	5	2	35,83	
26445 R 0105	Manguito enlace 4" BSP	4" connection BSP	5	2	50,80	
22065 R 0115	Junta asiento bola PTFE	Ball seat PTFE	6	2	28,11	
740 R 0266035	Junta eje EPDM Perox.	Shaft O-Ring EPDM	7	10	0,52	
740 R 1600040	Junta cuerpo EPDM Perox.	Body O-Ring EPDM	8	1	3,91	
26444 R 0118	Junta amortiguación EPDM Perox.	Seat O-Ring EPDM	9	2	2,37	
740 R 1092057	Junta manguito EPDM Perox.	Union O-Ring EPDM	10	2	6,77	
26444 R 0129	Conjunto juntas EPDM Perox.	O-Ring kit EPDM	7-8-9-10	1	12,24	
714 R 0266035	Junta eje FPM	Shaft O-Ring FPM	7	10	1,76	
714 R 1600040	Junta cuerpo FPM	Body O-Ring FPM	8	1	9,42	
22801 R 0118	Junta amortiguación FPM	Seat O-Ring FPM	9	2	16,69	
714 R 1092057	Junta manguito FPM	Union O-Ring FPM	10	2	18,58	
22801 R 0129	Conjunto juntas FPM	O-Ring kit FPM	7-8-9-10	1	57,50	
22799 R 0108	Llave de regulación	Adjusting tool	11	1	22,09	

D25 - 3/4" (PN 16)						
CODE	DENOMINACIÓN	DESCRIPTION	Fig.	Q	EUR	
22806 R 0121	Eje + Juntas EPDM Perox.	Shaft + EPDM O-Rings	1-7	5	1,38	
22806 R 0102	Bola	Ball	2	5	3,38	
22806 R 0104	Tuerca	Union nut	3	10	2,05	
22806 R 0124	Conjunto maneta	Handle assembly	4	5	0,91	
22806 R 0105	Manguito enlace D25	25 mm connection	5	10	1,73	
22816 R 0105	Manguito enlace 3/4" BSP	3/4" connection BSP	5	10	2,75	
02471 R 0115	Junta asiento bola PTFE	Ball seat PTFE	6	10	1,45	
740 R 0111018	Junta eje EPDM Perox.	Shaft O-Ring EPDM	7	10	0,35	
740 R 0330026	Junta cuerpo EPDM Perox.	Body O-Ring EPDM	8	10	0,52	
22806 R 0118	Junta amortiguación EPDM Perox.	Seat O-Ring EPDM	9	10	0,68	
740 R 0282035	Junta manguito EPDM Perox.	Union O-Ring EPDM	10	10	1,21	
22806 R 0129	Conjunto juntas EPDM Perox.	O-Ring kit EPDM	7-8-9-10	1	4,00	
714 R 0111018	Junta eje FPM	Shaft O-Ring FPM	7	10	0,59	
714 R 0330026	Junta cuerpo FPM	Body O-Ring FPM	8	10	1,70	
02487 R 0118	Junta amortiguación FPM	Seat O-Ring FPM	9	10	1,28	
714 R 0282035	Junta manguito FPM	Union O-Ring FPM	10	10	2,95	
02487 R 0129	Conjunto juntas FPM	O-Ring kit FPM	7-8-9-10	1	9,03	
18435 R 0108	Llave de regulación	Adjusting tool	11	5	1,77	

D40 - 1 1/4" (PN 16)						
CODE	DENOMINACIÓN	DESCRIPTION	Fig.	Q	EUR	
22808 R 0121	Eje + Juntas EPDM Perox.	Shaft + EPDM O-Rings	1-7	5	1,56	
22808 R 0102	Bola	Ball	2	5	5,37	
22808 R 0104	Tuerca	Union nut	3	10	3,78	
22808 R 0124	Conjunto maneta	Handle assembly	4	5	1,34	
22808 R 0105	Manguito enlace D40	40 mm connection	5	10	3,18	
22818 R 0105	Manguito enlace 1 1/4" BSP	1 1/4" connection BSP	5	10	4,18	
02473 R 0115	Junta asiento bola PTFE	Ball seat PTFE	6	10	3,08	
740 R 0139026	Junta eje EPDM Perox.	Shaft O-Ring EPDM	7	10	0,46	
740 R 0505026	Junta cuerpo EPDM Perox.	Body O-Ring EPDM	8	5	0,93	
22808 R 0118	Junta amortiguación EPDM Perox.	Seat O-Ring EPDM	9	10	0,68	
740 R 0407053	Junta manguito EPDM Perox.	Union O-Ring EPDM	10	10	2,48	
22808 R 0129	Conjunto juntas EPDM Perox.	O-Ring kit EPDM	7-8-9-10	1	5,48	
714 R 0139026	Junta eje FPM	Shaft O-Ring FPM	7	10	1,07	
714 R 0505026	Junta cuerpo FPM	Body O-Ring FPM	8	5	2,73	
02489 R 0118	Junta amortiguación FPM	Seat O-Ring FPM	9	10	2,05	
714 R 0407053	Junta manguito FPM	Union O-Ring FPM	10	10	6,11	
02489 R 0129	Conjunto juntas FPM	O-Ring kit FPM	7-8-9-10	1	17,46	
18437 R 0108	Llave de regulación	Adjusting tool	11	5	1,87	

D63 - 2" (PN 16)						
CODE	DENOMINACIÓN	DESCRIPTION	Fig.	Q	EUR	
22810 R 0121	Eje + Juntas EPDM Perox.	Shaft + EPDM O-Rings	1-7	4	2,15	
22810 R 0102	Bola	Ball	2	4	11,87	
22810 R 0104	Tuerca	Union nut	3	8	9,55	
22810 R 0124	Conjunto maneta	Handle assembly	4	4	2,52	
22810 R 0105	Manguito enlace D63	63 mm connection	5	8	6,79	
22820 R 0105	Manguito enlace 2" BSP	2" connection BSP	5	8	9,27	
22810 R 0115	Junta asiento bola PTFE	Ball seat PTFE	6	8	3,91	
740 R 0155026	Junta eje EPDM Perox.	Shaft O-Ring EPDM	7	10	0,35	
740 R 0758035	Junta cuerpo EPDM Perox.	Body O-Ring EPDM	8	5	1,28	
22810 R 0118	Junta amortiguación EPDM Perox.	Seat O-Ring EPDM	9	8	1,04	
740 R 0597053	Junta manguito EPDM Perox.	Union O-Ring EPDM	10	5	2,81	
22810 R 0129	Conjunto juntas EPDM Perox.	O-Ring kit EPDM	7-8-9-10	1	6,53	
714 R 0155026	Junta eje FPM	Shaft O-Ring FPM	7	10	1,07	
714 R 0758035	Junta cuerpo FPM	Body O-Ring FPM	8	5	5,39	
02491 R 0118	Junta amortiguación FPM	Seat O-Ring FPM	9	8	4,37	
714 R 0597053	Junta manguito FPM	Union O-Ring FPM	10	5	9,15	
02491 R 0129	Conjunto juntas FPM	O-Ring kit FPM	7-8-9-10	1	28,82	
18439 R 0108	Llave de regulación	Adjusting tool	11	4	2,37	

D90 - 3"						
CODE	DENOMINACIÓN	DESCRIPTION	Fig.	Q	EUR	
22812 R 0121	Eje + Juntas EPDM Perox.	Shaft + EPDM O-Rings	1-7	1	11,25	
22812 R 0102	Bola	Ball	2	1	42,25	
22812 R 0104	Tuerca válvula	Union nut	3	2	27,07	
22812 R 0124	Conjunto maneta	Handle assembly	4	1	7,32	
22812 R 0105	Manguito enlace 90 mm	90 mm connection	5	2	17,72	
22822 R 0105	Manguito enlace 3" BSP	3" connection BSP	5	2	31,25	
02477 R 0115	Junta asiento bola PTFE	Ball seat PTFE	6	2	7,14	
740 R 0266035	Junta eje EPDM Perox.	Shaft O-Ring EPDM	7	10	0,52	
740 R 1238053	Junta cuerpo EPDM Perox.	Body O-Ring EPDM	8	1	5,40	
22812 R 0118	Junta amortiguación EPDM Perox.	Seat O-Ring EPDM	9	2		

VÁLVULAS DE BOLA EN PVC-U SERIE UNIBLOCK - PVC-U BALL VALVES UNIBLOCK SERIES

D20 - 1/2" (UNIBLOCK)					
CODE	DENOMINACIÓN	DESCRIPTION	Fig.	Q	EUR
02453 R 0121	Eje + Juntas EPDM	Shaft + EPDM O-Rings	1+7	5	0,62
02453 R 0102	Bola	Ball	2	5	1,00
22773 R 0104	Tuerca	Union nut	3	10	0,92
22773 R 0124	Conjunto maneta	Handle assembly	4	5	0,79
22773 R 0105	Manguito enlace D20	20 mm connection	5	10	0,48
22791 R 0105	Manguito enlace 1/2" BSP	1/2" connection BSP	5	10	0,58
02453 R 0107	Junta asiento bola HDPE	Ball seat HDPE	6	10	0,43
723 R 0093018	Junta eje EPDM	Shaft O-Ring EPDM	7	10	0,14
723 R 0286026	Junta cuerpo EPDM	Body O-Ring EPDM	8	10	0,18
02453 R 0118	Junta amortiguación EPDM	Seat O-Ring EPDM	9	10	0,22
723 R 0202035	Junta manguito EPDM	Union O-Ring EPDM	10	10	0,47
02453 R 0129	Conjunto juntas EPDM	O-Ring kit EPDM	7+8+9+10	1	1,80
22785 R 0105	Manguito enlace macho 1/2" BSP	1/2" male connection BSP	12	10	0,67

D32 - 1" (UNIBLOCK)					
CODE	DENOMINACIÓN	DESCRIPTION	Fig.	Q	EUR
02455 R 0121	Eje + Juntas EPDM	Shaft + EPDM O-Rings	1+7	5	0,69
02455 R 0102	Bola	Ball	2	5	1,56
22775 R 0104	Tuerca	Union nut	3	10	1,28
22775 R 0124	Conjunto maneta	Handle assembly	4	5	1,28
22775 R 0105	Manguito enlace D32	32 mm connection	5	10	0,69
22793 R 0105	Manguito enlace 1" BSP	1" connection BSP	5	10	0,80
02455 R 0107	Junta asiento bola HDPE	Ball seat HDPE	6	10	0,46
723 R 0120025	Junta eje EPDM	Shaft O-Ring EPDM	7	10	0,14
723 R 0378026	Junta cuerpo EPDM	Body O-Ring EPDM	8	10	0,22
02455 R 0118	Junta amortiguación EPDM	Seat O-Ring EPDM	9	10	0,35
723 R 0329035	Junta manguito EPDM	Union O-Ring EPDM	10	10	0,59
02455 R 0129	Conjunto juntas EPDM	O-Ring kit EPDM	7+8+9+10	1	2,02
22787 R 0105	Manguito enlace macho 1" BSP	1" male connection BSP	12	10	0,93

D50 - 1 1/2" (UNIBLOCK)					
CODE	DENOMINACIÓN	DESCRIPTION	Fig.	Q	EUR
02502 R 0121	Eje + Juntas EPDM	Shaft + EPDM O-Rings	1+7	4	0,93
02502 R 0102	Bola	Ball	2	4	2,56
11375 R 0104	Tuerca	Union nut	3	8	1,70
11375 R 0124	Conjunto maneta	Handle assembly	4	4	1,73
11375 R 0105	Manguito enlace D50	50 mm connection	5	8	1,45
11377 R 0105	Manguito enlace 1 1/2" BSP	1 1/2" connection BSP	5	8	1,55
11375 R 0107	Junta asiento bola HDPE	Ball seat HDPE	6	8	0,59
723 R 0155026	Junta eje EPDM	Shaft O-Ring EPDM	7	10	0,14
723 R 0567035	Junta cuerpo EPDM	Body O-Ring EPDM	8	5	0,48
02457 R 0118	Junta amortiguación EPDM	Seat O-Ring EPDM	9	8	0,46
723 R 0470053	Junta manguito EPDM	Union O-Ring EPDM	10	10	0,93
11375 R 0129	Conjunto juntas EPDM	O-Ring kit EPDM	7+8+9+10	1	2,05
11374 R 0105	Manguito enlace macho 1 1/2" BSP	1 1/2" male connection BSP	12	4	1,82

D75 - 2 1/2" (UNIBLOCK)					
CODE	DENOMINACIÓN	DESCRIPTION	Fig.	Q	EUR
02459 R 0121	Eje + Juntas EPDM	Shaft + EPDM O-Rings	1+7	2	3,72
02459 R 0102	Bola	Ball	2	2	8,54
22777 R 0104	Tuerca	Union nut	3	4	9,03
22777 R 0124	Conjunto maneta	Handle assembly	4	2	5,19
22777 R 0105	Manguito enlace D75	75 mm connection	5	4	3,82
22795 R 0105	Manguito enlace 2 1/2" BSP	2 1/2" connection BSP	5	4	6,80
02459 R 0107	Junta asiento bola HDPE	Ball seat HDPE	6	4	1,14
723 R 0234035	Junta eje EPDM	Shaft O-Ring EPDM	7	10	0,22
723 R 0978053	Junta cuerpo EPDM	Body O-Ring EPDM	8	2	1,34
02459 R 0118	Junta amortiguación EPDM	Seat O-Ring EPDM	9	4	0,73
723 R 0756053	Junta manguito EPDM	Union O-Ring EPDM	10	5	2,98
02459 R 0129	Conjunto juntas EPDM	O-Ring kit EPDM	7+8+9+10	1	4,24
22789 R 0105	Manguito enlace macho 2 1/2" BSP	2 1/2" male connection BSP	12	4	7,95

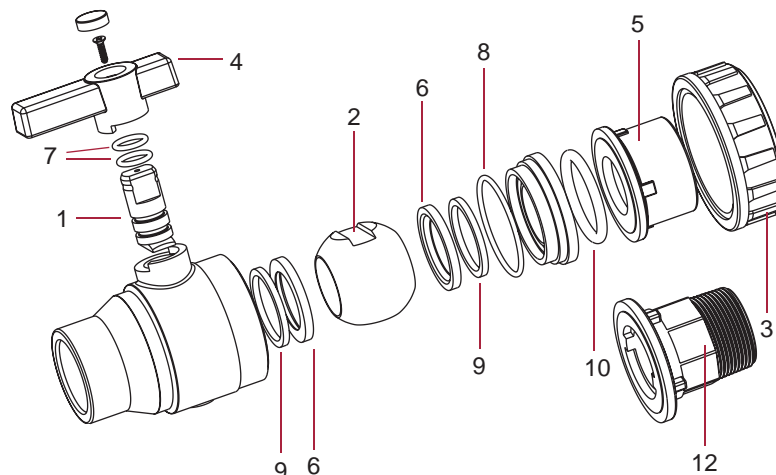
D110 - 4" (UNIBLOCK)					
CODE	DENOMINACIÓN	DESCRIPTION	Fig.	Q	EUR
22797 R 0121	Eje + Juntas EPDM	Shaft + EPDM O-Rings	1+7	1	15,35
22797 R 0102	Bola	Ball	2	1	50,60
22797 R 0104	Tuerca	Union nut	3	2	17,86
22797 R 0124	Conjunto maneta	Handle assembly	4	1	6,79
22797 R 0105	Manguito enlace D110	110 mm connection	5	2	13,22
22798 R 0105	Manguito enlace 4"	4" connection BSP	5	2	18,74
22797 R 0107	Junta asiento bola HDPE	Ball seat HDPE	6	2	1,36
723 R 0266035	Junta eje EPDM	Shaft O-Ring EPDM	7	10	0,22
723 R 1550053	Junta cuerpo EPDM	Body O-Ring EPDM	8	2	1,93
22797 R 0118	Junta amortiguación EPDM	Seat O-Ring EPDM	9	2	1,13
723 R 1092057	Junta manguito EPDM	Union O-Ring EPDM	10	2	4,60
36728 R 0129	Conjunto juntas EPDM	O-Ring kit EPDM	7+8+9+10	1	5,75
36730 R 0105	Manguito enlace macho 4"	4" male connection BSP	12	2	22,75

D25 - 3/4" (UNIBLOCK)					
CODE	DENOMINACIÓN	DESCRIPTION	Fig.	Q	EUR
02454 R 0121	Eje + Juntas EPDM	Shaft + EPDM O-Rings	1+7	5	0,62
02454 R 0102	Bola	Ball	2	5	1,23
22774 R 0104	Tuerca	Union nut	3	10	1,14
22774 R 0124	Conjunto maneta	Handle assembly	4	5	0,92
22774 R 0105	Manguito enlace D25	25 mm connection	5	10	0,48
22792 R 0105	Manguito enlace 3/4"	3/4" connection BSP	5	10	0,58
02454 R 0107	Junta asiento bola HDPE	Ball seat HDPE	6	10	0,46
723 R 0111018	Junta eje EPDM	Shaft O-Ring EPDM	7	10	0,14
723 R 0330026	Junta cuerpo EPDM	Body O-Ring EPDM	8	5	0,22
02454 R 0118	Junta amortiguación EPDM	Seat O-Ring EPDM	9	10	0,35
723 R 0282035	Junta manguito EPDM	Union O-Ring EPDM	10	10	0,49
02454 R 0129	Conjunto juntas EPDM	O-Ring kit EPDM	7+8+9+10	1	1,91
22786 R 0105	Manguito enlace macho 3/4"	3/4" male connection BSP	12	10	0,67

D40 - 1 1/4" (UNIBLOCK)					
CODE	DENOMINACIÓN	DESCRIPTION	Fig.	Q	EUR
02456 R 0121	Eje + Juntas EPDM	Shaft + EPDM O-Rings	1+7	5	0,73
02456 R 0102	Bola	Ball	2	5	2,00
22776 R 0104	Tuerca	Union nut	3	10	1,80
22776 R 0124	Conjunto maneta	Handle assembly	4	5	1,28
22776 R 0105	Manguito enlace D40	40 mm connection	5	10	1,13
22794 R 0105	Manguito enlace 1 1/4"	1 1/4" connection BSP	5	10	1,20
02456 R 0107	Junta asiento bola HDPE	Ball seat HDPE	6	10	0,48
723 R 0139026	Junta eje EPDM	Shaft O-Ring EPDM	7	10	0,18
723 R 0505026	Junta cuerpo EPDM	Body O-Ring EPDM	8	5	0,46
02456 R 0118	Junta amortiguación EPDM	Seat O-Ring EPDM	9	10	0,43
723 R 0407053	Junta manguito EPDM	Union O-Ring EPDM	10	10	0,83
02456 R 0129	Conjunto juntas EPDM	O-Ring kit EPDM	7+8+9+10	1	2,60
22788 R 0105	Manguito enlace macho 1 1/4"	1 1/4" male connection BSP	12	10	1,40

D63 - 2" (UNIBLOCK)					
CODE	DENOMINACIÓN	DESCRIPTION	Fig.	Q	EUR
02457 R 0121	Eje + Juntas EPDM	Shaft + EPDM O-Rings	1+7	4	1,05
02458 R 0102	Bola	Ball	2	4	4,41
15826 R 0104	Tuerca	Union nut	3	8	3,94
15826 R 0124	Conjunto maneta	Handle assembly	4	4	2,02
15826 R 0105	Manguito enlace D63	63 mm connection	5	8	2,37
15829 R 0105	Manguito enlace 2"	2" connection BSP	5	8	2,62
02458 R 0107	Junta asiento bola HDPE	Ball seat HDPE	6	8	0,73
723 R 0155026	Junta eje EPDM	Shaft O-Ring EPDM	7	10	0,14
723 R 0758035	Junta cuerpo EPDM	Body O-Ring EPDM	8	5	0,59
02458 R 0118	Junta amortiguación EPDM	Seat O-Ring EPDM	9	8	0,48
723 R 0597053	Junta manguito EPDM	Union O-Ring EPDM	10	5	1,07
15826 R 0129	Conjunto juntas EPDM	O-Ring kit EPDM	7+8+9+10	1	2,52
15827 R 0105	Manguito enlace macho 2"	2" male connection BSP	12	4	3,41

D90 - 3" (UNIBLOCK)					
CODE	DENOMINACIÓN	DESCRIPTION	Fig.	Q	EUR
02460 R 0121	Eje + Juntas EPDM	Shaft + EPDM O-Rings	1+7	1	5,29
02460 R 0102	Bola	Ball	2	1	15,65
22778 R 0104	Tuerca	Union nut	3	2	12,69
22778 R 0124	Conjunto maneta	Handle assembly	4	1	7,35
22778 R 0105	Manguito enlace D90	90 mm connection	5	2	5,92
22796 R 0105	Manguito enlace 3"	3" connection BSP	5	2	9,67
02460 R 0107	Junta asiento bola HDPE	Ball seat HDPE	6	2	1,80
723 R 0266035	Junta eje EPDM	Shaft O-Ring EPDM	7	10	0,22
723 R 1238053	Junta cuerpo EPDM	Body O-Ring EPDM	8	1	2,56
02460 R 0118	Junta amortiguación EPDM	Seat O-Ring EPDM	9	2	1,14
723 R 0914053	Junta manguito EPDM	Union O-Ring EPDM	10	2	3,32
02460 R 0129	Conjunto juntas EPDM	O-Ring kit EPDM	7+8+9+10	1	5,45
22790 R 0105	Manguito enlace macho 3"	3" male connection BSP	12	2	11,36



Accesorios

Válvulas

PP

Industria

Evacuación

Recambios

**VÁLVULAS DE BOLA EN PVC-U SERIE E-QUA - PVC-U BALL VALVES E-QUA SERIES**

Accesorios

Válvulas

PP

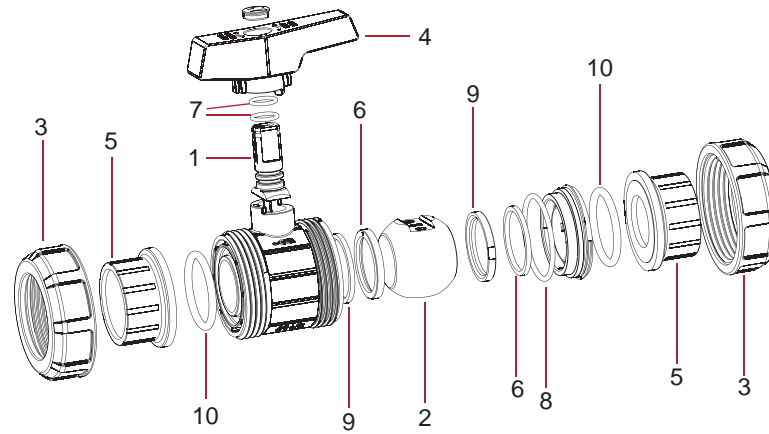
Industria

Evacuación

Recambios

D50 - 1½" (PN 12) e-QUA					
CODE	DENOMINACIÓN	DESCRIPTION	Fig.	Q	EUR
41544 R 0124	Conjunto maneta standard	Standard handle assembly	4	4	3,42
41941 R 0104	Tuerca	Union nut	3	8	3,24
36505 R 0105	Manguito enlace D50	50 mm connection	5	8	2,10
36515 R 0105	Manguito enlace 1"1/2 BSP	1"1/2" connection BSP	5	8	3,38
723 R 0470053	Junta manguito EPDM	Union O-Ring EPDM	10	10	0,93
36505 R 0102	Bola	Ball	2	4	4,09
36505 R 0135	Conjunto juntas EPDM/PE	O-Ring kit EPDM/PE	6-7-8-9-10	1	7,06
36505 R 0121	Eje + Juntas EPDM	Shaft + EPDM O-Rings	1-7	4	2,30

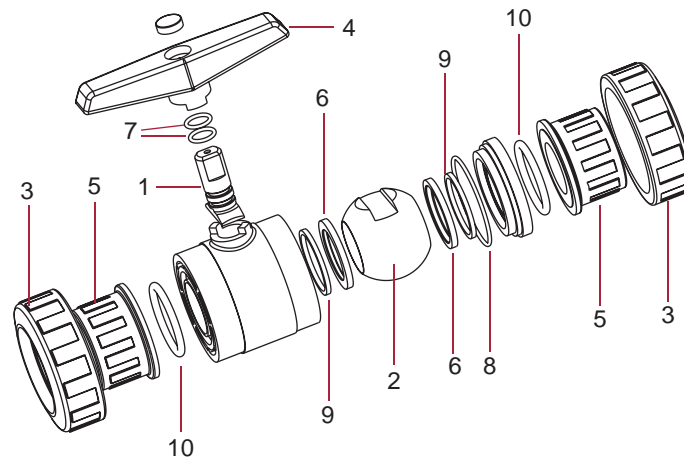
D63 - 2" (PN 12) e-QUA					
CODE	DENOMINACIÓN	DESCRIPTION	Fig.	Q	EUR
41545 R 0124	Conjunto maneta standard	Standard handle assembly	4	4	3,61
41545 R 0104	Tuerca	Union nut	3	8	5,08
36506 R 0105	Manguito enlace D63	63 mm connection	5	8	3,61
36516 R 0105	Manguito enlace 2" BSP	2" connection BSP	5	8	4,86
723 R 0597053	Junta manguito EPDM	Union O-Ring EPDM	10	5	1,07
36506 R 0102	Bola	Ball	2	4	6,31
36506 R 0135	Conjunto juntas EPDM/PE	O-Ring kit EPDM/PE	6-7-8-9-10	1	7,42
36506 R 0121	Eje + Juntas EPDM	Shaft + EPDM O-Rings	1-7	4	2,56



**VÁLVULAS DE BOLA EN PVC-U SERIE PN 10 - PVC-U BALL VALVES PN 10 SERIES**

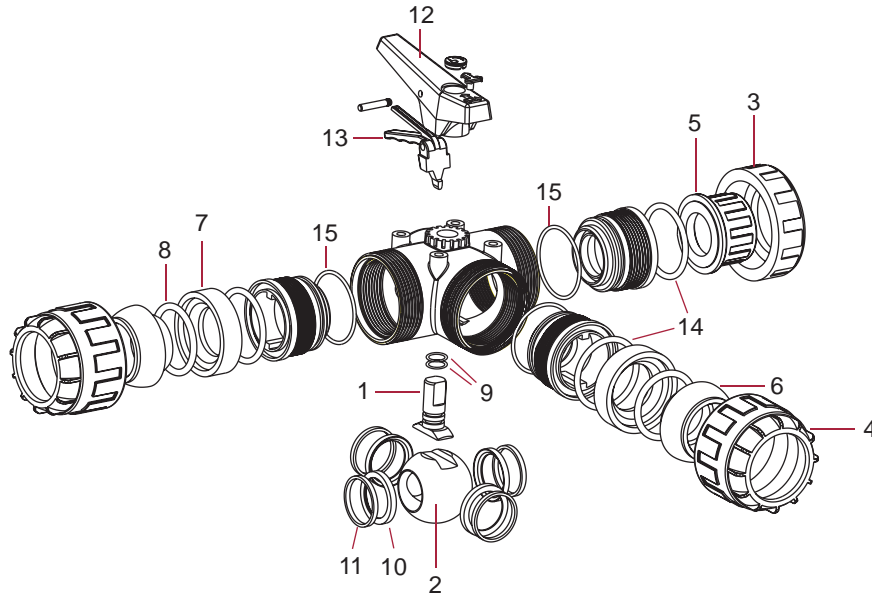
D50 - 1½" (PN 10)					
CODE	DENOMINACIÓN	DESCRIPTION	Fig.	Q	EUR
02502 R 0121	Eje + Juntas EPDM	Shaft + EPDM O-Rings	1+7	4	0,93
02502 R 0102	Bola	Ball	2	4	2,56
02502 R 0104	Tuerca	Union nut	3	8	2,34
02502 R 0124	Conjunto maneta	Handle assembly	4	4	1,98
02502 R 0105	Manguito enlace D50	50 mm connection	5	8	2,23
02504 R 0105	Manguito enlace 1½" BSP	1½" BSP connection	5	8	3,43
02502 R 0107	Junta asiento bola HDPE	Ball seat HDPE	6	8	0,59
723 R 0155026	Junta eje EPDM	Shaft O-Ring EPDM	7	10	0,14
723 R 0567035	Junta cuerpo EPDM	Body O-Ring EPDM	8	5	0,48
02457 R 0118	Junta amortiguación EPDM	Seat O-Ring EPDM	9	8	0,46
723 R 0470053	Junta manguito EPDM	Union O-Ring EPDM	10	10	0,93
02502 R 0129	Conjunto juntas EPDM	O-Ring kit EPDM	7+8+9+10	1	2,60

D63 - 2" (PN 10)					
CODE	DENOMINACIÓN	DESCRIPTION	Fig.	Q	EUR
02457 R 0121	Eje + Juntas EPDM	Shaft + EPDM O-Rings	1+7	4	1,05
02458 R 0102	Bola	Ball	2	4	4,41
02503 R 0104	Tuerca	Union nut	3	8	3,72
02503 R 0124	Conjunto maneta	Handle assembly	4	4	2,56
02503 R 0105	Manguito enlace D63	63 mm connection	5	8	2,38
02505 R 0105	Manguito enlace 2" BSP	2" connection BSP	5	8	3,40
02458 R 0107	Junta asiento bola HDPE	Ball seat HDPE	6	8	0,73
723 R 0155026	Junta eje EPDM	Shaft O-Ring EPDM	7	10	0,14
723 R 0758035	Junta cuerpo EPDM	Body O-Ring EPDM	8	5	0,59
02458 R 0118	Junta amortiguación EPDM	Seat O-Ring EPDM	9	8	0,48
723 R 0597053	Junta manguito EPDM	Union O-Ring EPDM	10	5	1,07
02458 R 0129	Conjunto juntas EPDM	O-Ring kit EPDM	7+8+9+10	1	3,08



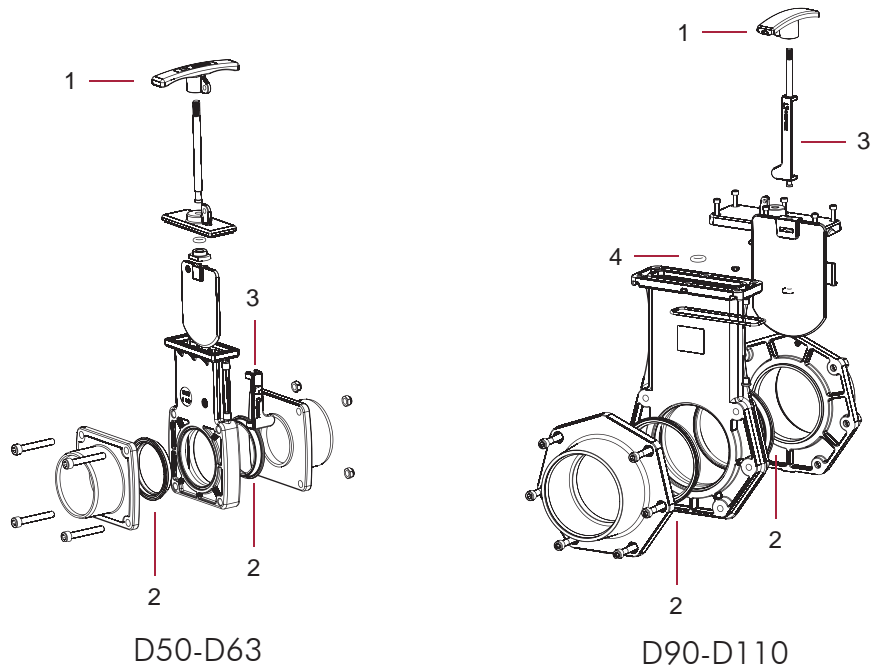
**VÁLVULAS DE BOLA EN PVC-U SERIE 3 VÍAS - PVC-U BALL VALVES 3-WAY SERIES**

D50 - 1 1/2"					
CODE	DENOMINACIÓN	DESCRIPTION	Fig.	Q	EUR
02457 R 0121	Eje + Juntas EPDM	Shaft + EPDM O-Rings	1+9	4	1,05
20168 R 0102	Bola	Ball	2	4	3,96
02457 R 0104	Tuerca normal	Union nut	3	8	2,95
20169 R 0104	Tuerca orientable	Self-align union nut	4	4	3,53
20168 R 0124	Conjunto maneta	Handle assembly	12+13	4	8,59
20168 R 0105	Manguito enlace D50	50 mm connection	4	8	4,31
20170 R 0105	Manguito enlace 1 1/2" BSP	1 1/2" connection BSP	5	8	5,40
20169 R 0105	Manguito enlace D50 orientable	50 mm self-align connection	6	4	2,02
20169 R 0108	Rótula	Ball-socket joint	7	4	1,44
723 R 0550060	Junta rótula	Ball-socket joint O-Ring	8	5	0,69
20168 R 0107	Junta asiento bola HDPE	Ball seat HDPE	10	16	0,59
723 R 0155026	Junta eje EPDM	Shaft O-Ring EPDM	9	10	0,14
723 R 0599035	Junta cuerpo EPDM	Body O-Ring EPDM	15	5	0,52
20168 R 0118	Junta amortiguación EPDM	Seat O-Ring EPDM	11	16	0,46
723 R 0597053	Junta manguito EPDM	Union O-Ring EPDM	14	5	1,07
20168 R 0129	Conjunto juntas EPDM (excepto rótula)	O-Ring kit EPDM (except ball-socket joint)	9+11+14+15	1	5,61



**VÁLVULAS DE GUILLOTINA EN PVC-U - PVC-U KNIFE GATE VALVES**

GUILLOTINA - KNIFE GATE					
CODE	DENOMINACIÓN	DESCRIPTION	Fig.	Q	EUR
28590 R 0124	Conjunto maneta + clip seguridad D50	Handle assembly + clip D50	1+3	1	2,75
28600 R 0124	Conjunto maneta + clip seguridad D63	Handle assembly + clip D63	1+3	1	TBD
43578 R 0124	Conjunto maneta + clip seguridad D90-110	Handle assembly + clip D90-110	1+3	1	4,67
28590 R 0110	Junta compuerta EPDM - D50	EPDM gasket - D50	2	2	1,62
28600 R 0110	Junta compuerta EPDM - D63	EPDM gasket - D63	2	2	2,04
43578 R 0110	Junta compuerta EPDM - D90-110	EPDM gasket - D90-110	2	2	10,20



**VÁLVULAS ANTI-RETORNO SERIE MUELLE EN PVC-U - PVC-U CHECK VALVES SPRING SERIES**

Accesorios

Válvulas

PP

Industria

Evacuación

Recambios

D16 - 3/8" / D20 - 1/2"					
CODE	DENOMINACIÓN	DESCRIPTION	Fig.	Q	EUR
02543 R 0106	Rejilla	Screen	3	5	1,45
02543 R 0104	Tuerca	Union nut	4	10	0,91
05352 R 0105	Manguito enlace D16	16 mm connection	5	10	0,52
02453 R 0105	Manguito enlace D20	20 mm connection	5	10	0,52
05353 R 0105	Manguito enlace 3/8" BSP	3/8" connection BSP	5	10	0,83
02462 R 0105	Manguito enlace 1/2" BSP	1/2" connection BSP	5	10	0,83
723 R 0139035	Junta cono EPDM	Cone O-Ring EPDM	6	10	0,18
723 R 0266026	Junta cuerpo EPDM	Body O-Ring EPDM	7	10	0,18
723 R 0202035	Junta manguito EPDM	Union O-Ring EPDM	8	10	0,47
08991 R 0121	Cono de cierre + junta EPDM	Cone + O-Ring EPDM	1+6	5	1,70
08991 R 0110	Muelle	Spring	2	5	0,82
08991 R 0129	Conjunto juntas EPDM	O-Ring kit EPDM	6+7+8	1	1,45
714 R 0139035	Junta cono FPM	Cone O-Ring FPM	6	10	1,07
714 R 0266026	Junta cuerpo FPM	Body O-Ring FPM	7	10	1,34
714 R 0202035	Junta manguito FPM	Union O-Ring FPM	8	10	2,63
18732 R 0121	Cono de cierre + junta FPM	Cone + O-Ring FPM	1-6	5	2,50
08991 R 0130	Conjunto juntas FPM	O-Ring kit FPM	6+7+8	1	5,40

D32 - 1"					
CODE	DENOMINACIÓN	DESCRIPTION	Fig.	Q	EUR
02545 R 0106	Rejilla	Screen	3	5	2,03
02455 R 0104	Tuerca	Union nut	4	10	1,28
02455 R 0105	Manguito enlace D32	32 mm connection	5	10	0,87
02464 R 0105	Manguito enlace 1" BSP	1" connection BSP	5	10	1,31
723 R 0329035	Junta cono EPDM	Cone O-Ring EPDM	6	10	0,22
723 R 0378026	Junta cuerpo EPDM	Body O-Ring EPDM	7	10	0,22
723 R 0329035	Junta manguito EPDM	Union O-Ring EPDM	8	10	0,59
08993 R 0121	Cono de cierre + junta EPDM	Cone + O-Ring EPDM	1+6	5	2,18
08993 R 0110	Muelle	Spring	2	5	1,28
08993 R 0129	Conjunto juntas EPDM	O-Ring kit EPDM	6+7+8	1	1,58
714 R 0250035	Junta cono FPM	Cone O-Ring FPM	6	10	1,58
714 R 0378026	Junta cuerpo FPM	Body O-Ring FPM	7	10	1,56
714 R 0329035	Junta manguito FPM	Union O-Ring FPM	8	10	3,12
18734 R 0121	Cono de cierre + junta FPM	Cone + O-Ring FPM	1-6	5	3,49
08993 R 0130	Conjunto juntas FPM	O-Ring kit FPM	6+7+8	1	8,70

D50 - 1 1/2"					
CODE	DENOMINACIÓN	DESCRIPTION	Fig.	Q	EUR
02547 R 0106	Rejilla	Screen	3	4	3,57
02502 R 0104	Tuerca	Union nut	4	8	2,34
02502 R 0105	Manguito enlace D50	50 mm connection	5	8	2,23
02504 R 0105	Manguito enlace 1 1/2" BSP	1 1/2" connection BSP	5	8	3,43
723 R 0387035	Junta cono EPDM	Cone O-Ring EPDM	6	10	0,22
723 R 0567035	Junta cuerpo EPDM	Body O-Ring EPDM	7	5	0,48
723 R 0470053	Junta manguito EPDM	Union O-Ring EPDM	8	10	0,93
08995 R 0121	Cono de cierre + junta EPDM	Cone + O-Ring EPDM	1+6	4	2,86
08995 R 0110	Muelle	Spring	2	4	2,20
08995 R 0129	Conjunto juntas EPDM	O-Ring kit EPDM	6+7+8	1	2,36
714 R 0387035	Junta cono FPM	Cone O-Ring FPM	6	10	1,56
714 R 0567035	Junta cuerpo FPM	Body O-Ring FPM	7	5	6,14
714 R 0470053	Junta manguito FPM	Union O-Ring FPM	8	10	9,01
18736 R 0121	Cono de cierre + junta FPM	Cone + O-Ring FPM	1-6	4	4,09
08995 R 0130	Conjunto juntas FPM	O-Ring kit FPM	6+7+8	1	16,24

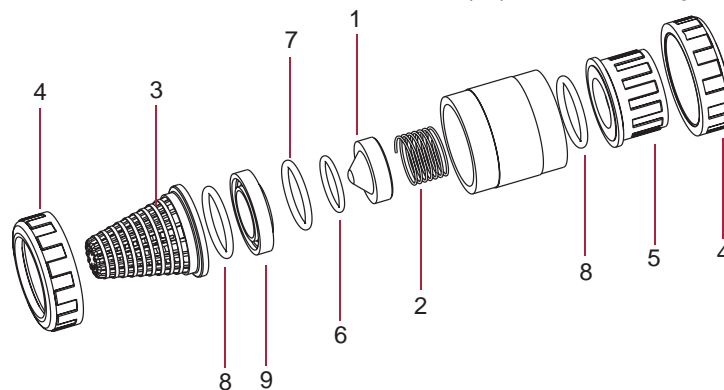
D75 - 2 1/2"					
CODE	DENOMINACIÓN	DESCRIPTION	Fig.	Q	EUR
02549 R 0106	Rejilla	Screen	3	2	5,19
02459 R 0104	Tuerca	Union nut	4	4	9,03
02459 R 0105	Manguito enlace D75	75 mm connection	5	4	3,92
02468 R 0105	Manguito enlace 2 1/2" BSP	2 1/2" connection BSP	5	4	7,14
723 R 0660053	Junta cono EPDM	Cone O-Ring EPDM	6	5	0,83
723 R 0978053	Junta cuerpo EPDM	Body O-Ring EPDM	7	2	1,34
723 R 0756053	Junta manguito EPDM	Union O-Ring EPDM	8	5	2,98
08997 R 0121	Cono de cierre + junta EPDM	Cone + O-Ring EPDM	1+6	2	5,78
08997 R 0110	Muelle	Spring	2	2	4,06
08997 R 0129	Conjunto juntas EPDM	O-Ring kit EPDM	6+7+8	1	3,72
714 R 0660053	Junta cono FPM	Cone O-Ring FPM	6	5	4,49
714 R 0978053	Junta cuerpo FPM	Body O-Ring FPM	7	2	12,27
714 R 0756053	Junta manguito FPM	Union O-Ring FPM	8	5	15,97
18738 R 0121	Cono de cierre + junta FPM	Cone + O-Ring FPM	1-6	2	9,26
08997 R 0130	Conjunto juntas FPM	O-Ring kit FPM	6+7+8	1	39,45

D25 - 3/4"					
CODE	DENOMINACIÓN	DESCRIPTION	Fig.	Q	EUR
02544 R 0106	Rejilla	Screen	3	5	1,76
02454 R 0104	Tuerca	Union nut	4	10	1,14
02454 R 0105	Manguito enlace D25	25 mm connection	5	10	0,62
02463 R 0105	Manguito enlace 3/4" BSP	3/4" connection BSP	5	10	1,05
723 R 0202035	Junta cono EPDM	Cone O-Ring EPDM	6	10	0,47
723 R 0330026	Junta cuerpo EPDM	Body O-Ring EPDM	7	5	0,22
723 R 0282035	Junta manguito EPDM	Union O-Ring EPDM	8	10	0,49
08992 R 0121	Cono de cierre + junta EPDM	Cone + O-Ring EPDM	1+6	5	1,87
08992 R 0110	Muelle	Spring	2	5	1,08
08992 R 0129	Conjunto juntas EPDM	O-Ring kit EPDM	6+7+8	1	1,56
714 R 0202035	Junta cono FPM	Cone O-Ring FPM	6	10	2,63
714 R 0330026	Junta cuerpo FPM	Body O-Ring FPM	7	10	1,70
714 R 0282035	Junta manguito FPM	Union O-Ring FPM	8	10	2,95
18733 R 0121	Cono de cierre + junta FPM	Cone + O-Ring FPM	1-6	5	2,90
08992 R 0130	Conjunto juntas FPM	O-Ring kit FPM	6+7+8	1	6,87

D40 - 1 1/4"					
CODE	DENOMINACIÓN	DESCRIPTION	Fig.	Q	EUR
02546 R 0106	Rejilla	Screen	3	5	2,38
02456 R 0104	Tuerca	Union nut	4	10	1,80
02456 R 0105	Manguito enlace D40	40 mm connection	5	10	1,19
02465 R 0105	Manguito enlace 1 1/4" BSP	1 1/4" connection BSP	5	10	1,55
723 R 0329035	Junta cono EPDM	Cone O-Ring EPDM	6	10	0,59
723 R 0505026	Junta cuerpo EPDM	Body O-Ring EPDM	7	5	0,46
723 R 0407053	Junta manguito EPDM	Union O-Ring EPDM	8	10	0,83
08994 R 0121	Cono de cierre + junta EPDM	Cone + O-Ring EPDM	1+6	5	2,37
08994 R 0110	Muelle	Spring	2	5	1,80
08994 R 0129	Conjunto juntas EPDM	O-Ring kit EPDM	6+7+8	1	2,13
714 R 0329035	Junta cono FPM	Cone O-Ring FPM	6	10	3,12
714 R 0505026	Junta cuerpo FPM	Body O-Ring FPM	7	5	2,73
714 R 0407053	Junta manguito FPM	Union O-Ring FPM	8	10	6,11
18735 R 0121	Cono de cierre + junta FPM	Cone + O-Ring FPM	1-6	5	4,36
08994 R 0130	Conjunto juntas FPM	O-Ring kit FPM	6+7+8	1	9,14

D63 - 2"					
CODE	DENOMINACIÓN	DESCRIPTION	Fig.	Q	EUR
02548 R 0106	Rejilla	Screen	3	4	4,25
02503 R 0104	Tuerca	Union nut	4	8	3,72
02503 R 0105	Manguito enlace D63	63 mm connection	5	8	2,38
02505 R 0105	Manguito enlace 2"	2" connection BSP	5	8	3,40
723 R 0504035	Junta cono EPDM	Cone O-Ring EPDM	6	5	0,43
723 R 0694035	Junta cuerpo EPDM	Body O-Ring EPDM	7	5	0,59
723 R 0597053	Junta manguito EPDM	Union O-Ring EPDM	8	5	1,07
08996 R 0121	Cono de cierre + junta EPDM	Cone + O-Ring EPDM	1+6	4	3,53
08996 R 0110	Muelle	Spring	2	4	2,86
08996 R 0129	Conjunto juntas EPDM	O-Ring kit EPDM	6+7+8	1	2,56
714 R 0504035	Junta cono FPM	Cone O-Ring FPM	6	5	2,73
714 R 0694035	Junta cuerpo FPM	Body O-Ring FPM	7	5	6,50
714 R 0597053	Junta manguito FPM	Union O-Ring FPM	8	5	9,15
18737 R 0121	Cono de cierre + junta FPM	Cone + O-Ring FPM	1-6	4	5,73
08996 R 0130	Conjunto juntas FPM	O-Ring kit FPM	6+7+8	1	21,43

D90 - 3" / D110 - 4" (DN80)					
CODE	DENOMINACIÓN	DESCRIPTION	Fig.	Q	EUR
02550 R 0106	Rejilla	Screen	3	1	6,54
02460 R 0104	Tuerca válvula D90	Union nut 90 mm	4	2	12,69
02461 R 0104	Tuerca válvula D110	Union nut 110 mm	4	2	13,93
02460 R 0105	Manguito enlace D90	90 mm connection	5	2	6,54
02461 R 0105	Manguito enlace D110	110 mm connection	5	2	10,68
02469 R 0105	Manguito enlace 3"	3" connection BSP	5	2	11,56
05354 R 0105	Manguito enlace 4"	4" connection BSP	5	2	15,79
723 R 0840053	Junta cono EPDM	Cone O-Ring EPDM	6	5	0,73
723 R 1238053	Junta cuerpo EPDM	Body O-Ring EPDM	7	1	2,56
723 R 0914053	Junta manguito EPDM	Union O-Ring EPDM	8	2	3,32
08998 R 0121	Cono de cierre + junta EPDM	Cone + O-Ring EPDM	1+6	1	7,03
08998 R 0110	Muelle	Spring	2	1	5,38
08998 R 0129	Conjunto juntas EPDM	O-Ring kit EPDM	6+7+8	1	5,24
714 R 0840053	Junta cono FPM	Cone O-Ring FPM	6	5	7,03
714 R 1238053	Junta cuerpo FPM	Body O-Ring FPM	7	1	16,41
714 R 0914053	Junta manguito FPM	Union O-Ring FPM	8	2	16,79
18739 R 0121	Cono de cierre + junta FPM	Cone + O-Ring FPM	1-6	1	13,11
08998 R 0130	Conjunto juntas FPM	O-Ring kit FPM	6+7+8	1	46,99



VÁLVULAS ANTI-RETORNO SERIE MUELLE EN PVC-C - PVC-C CHECK VALVES SPRING SERIES

D16 - 3/4" / D20 - 1/2"					
CODE	DENOMINACIÓN	DESCRIPTION	Fig.	Q	EUR
02543 R 0106	Rejilla	Screen	3	5	1,45
22805 R 0104	Tuerca	Union nut	4	10	1,40
22805 R 0105	Manguito enlace D20	20 mm connection	5	10	1,44
22815 R 0105	Manguito enlace 1/2" BSP	1/2" connection BSP	5	10	2,23
723 R 0139035	Junta cono EPDM	Cone O-Ring EPDM	6	10	0,18
723 R 0266026	Junta cuerpo EPDM	Body O-Ring EPDM	7	10	0,18
723 R 0202035	Junta manguito EPDM	Union O-Ring EPDM	8	10	0,47
22845 R 0121	Cono de cierre + junta EPDM	Cone + O-Ring EPDM	1+6	5	1,94
08991 R 0110	Muelle	Spring	2	5	0,82
08991 R 0129	Conjunto juntas EPDM	O-Ring kit EPDM	6+7+8	1	1,45
714 R 0139035	Junta cono FPM	Cone O-Ring FPM	6	10	1,07
714 R 0266026	Junta cuerpo FPM	Body O-Ring FPM	7	10	1,34
714 R 0202035	Junta manguito FPM	Union O-Ring FPM	8	10	2,63
22845 R 0129	Cono de cierre + junta FPM	Cone + O-Ring FPM	1-6	5	3,10
08991 R 0130	Conjunto juntas FPM	O-Ring kit FPM	6+7+8	1	5,40

D32 - 1"					
CODE	DENOMINACIÓN	DESCRIPTION	Fig.	Q	EUR
02543 R 0106	Rejilla	Screen	3	5	2,03
22807 R 0104	Tuerca	Union nut	4	10	2,60
22807 R 0105	Manguito enlace D32	32 mm connection	5	10	2,35
22817 R 0105	Manguito enlace 1" BSP	1" connection BSP	5	10	3,53
723 R 0250035	Junta cono EPDM	Cone O-Ring EPDM	6	10	0,22
723 R 0378026	Junta cuerpo EPDM	Body O-Ring EPDM	7	10	0,22
723 R 0202035	Junta manguito EPDM	Union O-Ring EPDM	8	10	0,59
22847 R 0121	Cono de cierre + junta EPDM	Cone + O-Ring EPDM	1+6	5	2,48
08993 R 0110	Muelle	Spring	2	5	1,28
08993 R 0129	Conjunto juntas EPDM	O-Ring kit EPDM	6+7+8	1	1,58
714 R 0250035	Junta cono FPM	Cone O-Ring FPM	6	10	1,58
714 R 0378026	Junta cuerpo FPM	Body O-Ring FPM	7	10	1,56
714 R 0329035	Junta manguito FPM	Union O-Ring FPM	8	10	3,12
22847 R 0129	Cono de cierre + junta FPM	Cone + O-Ring FPM	1-6	5	3,41
08993 R 0130	Conjunto juntas FPM	O-Ring kit FPM	6+7+8	1	8,70

D50 - 1 1/2"					
CODE	DENOMINACIÓN	DESCRIPTION	Fig.	Q	EUR
02547 R 0106	Rejilla	Screen	3	4	3,57
22849 R 0104	Tuerca	Union nut	4	8	5,09
22849 R 0105	Manguito enlace D50	50 mm connection	5	8	2,77
22859 R 0105	Manguito enlace 1 1/2" BSP	1 1/2" connection BSP	5	8	4,61
723 R 0387035	Junta cono EPDM	Cone O-Ring EPDM	6	10	0,22
723 R 0567035	Junta cuerpo EPDM	Body O-Ring EPDM	7	5	0,48
723 R 0470053	Junta manguito EPDM	Union O-Ring EPDM	8	10	0,93
22849 R 0121	Cono de cierre + junta EPDM	Cone + O-Ring EPDM	1+6	4	3,10
08995 R 0110	Muelle	Spring	2	4	2,20
08995 R 0129	Conjunto juntas EPDM	O-Ring kit EPDM	6+7+8	1	2,36
714 R 0387035	Junta cono FPM	Cone O-Ring FPM	6	10	1,56
714 R 0567035	Junta cuerpo FPM	Body O-Ring FPM	7	5	6,14
714 R 0470053	Junta manguito FPM	Union O-Ring FPM	8	10	9,01
22849 R 0129	Cono de cierre + junta FPM	Cone + O-Ring FPM	1-6	4	5,06
08995 R 0130	Conjunto juntas FPM	O-Ring kit FPM	6+7+8	1	16,24

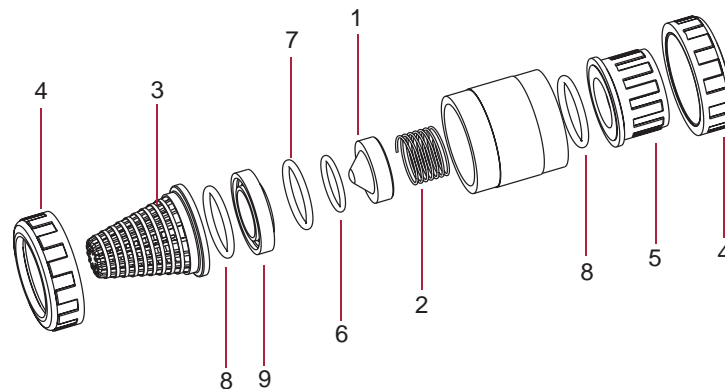
D75 - 2 1/2"					
CODE	DENOMINACIÓN	DESCRIPTION	Fig.	Q	EUR
02543 R 0106	Rejilla	Screen	3	2	5,19
22811 R 0104	Tuerca	Union nut	4	4	18,46
22811 R 0105	Manguito enlace D75	75 mm connection	5	4	10,55
22821 R 0105	Manguito enlace 2 1/2" BSP	2 1/2" connection BSP	5	4	19,26
723 R 0660053	Junta cono EPDM	Cone O-Ring EPDM	6	5	0,83
723 R 0978053	Junta cuerpo EPDM	Body O-Ring EPDM	7	2	1,34
723 R 0756053	Junta manguito EPDM	Union O-Ring EPDM	8	5	2,98
22851 R 0121	Cono de cierre + junta EPDM	Cone + O-Ring EPDM	1+6	2	6,57
08997 R 0110	Muelle	Spring	2	2	4,06
08997 R 0129	Conjunto juntas EPDM	O-Ring kit EPDM	6+7+8	1	3,72
714 R 0660053	Junta cono FPM	Cone O-Ring FPM	6	5	4,49
714 R 0978053	Junta cuerpo FPM	Body O-Ring FPM	7	2	12,27
714 R 0756053	Junta manguito FPM	Union O-Ring FPM	8	5	15,97
22851 R 0129	Cono de cierre + junta FPM	Cone + O-Ring FPM	1-6	2	7,89
08997 R 0130	Conjunto juntas FPM	O-Ring kit FPM	6+7+8	1	39,45

D25 - 3/4"					
CODE	DENOMINACIÓN	DESCRIPTION	Fig.	Q	EUR
02544 R 0106	Rejilla	Screen	3	5	1,76
22806 R 0104	Tuerca	Union nut	4	10	2,05
22806 R 0105	Manguito enlace D25	25 mm connection	5	10	1,73
22816 R 0105	Manguito enlace 3/4" BSP	3/4" connection BSP	5	10	2,75
723 R 0202035	Junta cono EPDM	Cone O-Ring EPDM	6	10	0,47
723 R 0330026	Junta cuerpo EPDM	Body O-Ring EPDM	7	5	0,22
723 R 0282035	Junta manguito EPDM	Union O-Ring EPDM	8	10	0,49
22846 R 0121	Cono de cierre + junta EPDM	Cone + O-Ring EPDM	1+6	5	2,11
08992 R 0110	Muelle	Spring	2	5	1,08
08992 R 0129	Conjunto juntas EPDM	O-Ring kit EPDM	6+7+8	1	1,56
714 R 0329035	Junta cono FPM	Cone O-Ring FPM	6	10	2,63
714 R 0330026	Junta cuerpo FPM	Body O-Ring FPM	7	10	1,70
714 R 0282035	Junta manguito FPM	Union O-Ring FPM	8	10	2,95
22846 R 0129	Cono de cierre + junta FPM	Cone + O-Ring FPM	1-6	5	3,36
08992 R 0130	Conjunto juntas FPM	O-Ring kit FPM	6+7+8	1	6,87

D40 - 1 1/4"					
CODE	DENOMINACIÓN	DESCRIPTION	Fig.	Q	EUR
02546 R 0106	Rejilla	Screen	3	5	2,38
22808 R 0104	Tuerca	Union nut	4	10	3,78
22808 R 0105	Manguito enlace D40	40 mm connection	5	10	3,18
22818 R 0105	Manguito enlace 1 1/4" BSP	1 1/4" connection BSP	5	10	4,18
723 R 0329035	Junta cono EPDM	Cone O-Ring EPDM	6	10	0,59
723 R 0505026	Junta cuerpo EPDM	Body O-Ring EPDM	7	5	0,46
723 R 0407053	Junta manguito EPDM	Union O-Ring EPDM	8	10	0,83
22848 R 0121	Cono de cierre + junta EPDM	Cone + O-Ring EPDM	1+6	5	2,62
08994 R 0110	Muelle	Spring	2	5	1,80
08994 R 0129	Conjunto juntas EPDM	O-Ring kit EPDM	6+7+8	1	2,13
714 R 0329035	Junta cono FPM	Cone O-Ring FPM	6	10	3,12
714 R 0505026	Junta cuerpo FPM	Body O-Ring FPM	7	5	2,73
714 R 0407053	Junta manguito FPM	Union O-Ring FPM	8	10	6,11
22848 R 0129	Cono de cierre + junta FPM	Cone + O-Ring FPM	1-6	5	4,54
08994 R 0130	Conjunto juntas FPM	O-Ring kit FPM	6+7+8	1	9,14

D63 - 2"					
CODE	DENOMINACIÓN	DESCRIPTION	Fig.	Q	EUR
02548 R 0106	Rejilla	Screen	3	4	4,25
22850 R 0104	Tuerca	Union nut	4	8	5,47
22850 R 0105	Manguito enlace D63	63 mm connection	5	8	7,88
22860 R 0105	Manguito enlace 2"	2" connection BSP	5	8	7,72
723 R 0504035	Junta cono EPDM	Cone O-Ring EPDM	6	5	0,43
723 R 0694035	Junta cuerpo EPDM	Body O-Ring EPDM	7	5	0,59
723 R 0597053	Junta manguito EPDM	Union O-Ring EPDM	8	5	1,07
22850 R 0121	Cono de cierre + junta EPDM	Cone + O-Ring EPDM	1+6	4	3,92
08996 R 0110	Muelle	Spring	2	4	2,86
08996 R 0129	Conjunto juntas EPDM	O-Ring kit EPDM	6+7+8	1	2,56
714 R 0504035	Junta cono FPM	Cone O-Ring FPM	6	5	2,73
714 R 0694035	Junta cuerpo FPM	Body O-Ring FPM	7	5	6,50
714 R 0597053	Junta manguito FPM	Union O-Ring FPM	8	5	9,15
22850 R 0129	Cono de cierre + junta FPM	Cone + O-Ring FPM	1-6	4	5,45
08996 R 0130	Conjunto juntas FPM	O-Ring kit FPM	6+7+8	1	21,43

D90 - 3" / D110 - 4" (DN80)					
CODE	DENOMINACIÓN	DESCRIPTION	Fig.	Q	EUR
02550 R 0106	Rejilla	Screen	3	1	6,54
22812 R 0104	Tuerca válvula D90	Union nut 90 mm	4	2	27,07
22853 R 0104	Tuerca válvula D110	Union nut 110 mm	4	2	31,44
22812 R 0105	Manguito enlace D90	90 mm connection	5	2	17,72
22853 R 0105	Manguito enlace D110	110 mm connection	5	2	24,94
22822 R 0105	Manguito enlace 3"	3" connection BSP	5	2	31,25
22863 R 0105	Manguito enlace 4"	4" connection BSP	5	2	51,70
723 R 0840053	Junta cono EPDM	Cone O-Ring EPDM	6	5	0,73
723 R 1238053	Junta cuerpo EPDM	Body O-Ring EPDM	7	1	2,56
723 R 0914053	Junta manguito EPDM	Union O-Ring EPDM	8	2	3,32
22852 R 0121	Cono de cierre + junta EPDM	Cone + O-Ring EPDM	1+6	1	7,70
08998 R 0110	Muelle	Spring	2	1	5,38
08998 R 0129	Conjunto juntas EPDM	O-Ring kit EPDM	6+7+8	1	5,24
714 R 0840053	Junta cono FPM	Cone O-Ring FPM	6	5	7,03
714 R 1238053	Junta cuerpo FPM	Body O-Ring FPM	7	1	16,41
714 R 0914053	Junta manguito FPM	Union O-Ring FPM	8	2	16,79
22852 R 0129	Cono de cierre + junta FPM	Cone + O-Ring FPM	1-6	1	11,20
08998 R 0130	Conjunto juntas FPM	O-Ring kit FPM	6+7+8	1	46,99



**VÁLVULAS ANTI-RETORNO SERIE BOLA EN PVC-U - PVC-U CHECK VALVES BALL SERIES**

Accesorios

Válvulas

PP

Industria

Evacuación

Recambios

D16 - 3/8" / D20 - 1/2"					
CODE	DENOMINACIÓN	DESCRIPTION	Fig.	Q	EUR
22078 R 0102	Esfera de cierre	Ball	1	1	10,34
02543 R 0106	Rejilla	Screen	3	5	1,45
02543 R 0104	Tuerca	Union nut	4	10	0,91
05352 R 0105	Manguito enlace D16	16 mm connection	5	10	0,52
02453 R 0105	Manguito enlace D20	20 mm connection	5	10	0,52
05353 R 0105	Manguito enlace 3/8" BSP	3/8" connection BSP	5	10	0,83
02462 R 0105	Manguito enlace 1/2" BSP	1/2" connection BSP	5	10	0,83
22078 R 0107	Junta de cierre EPDM	O-Ring EPDM	2	5	1,14
22090 R 0107	Junta de cierre FPM	O-Ring FPM	2	5	2,74
723 R 0202035	Junta manguito EPDM	Union O-Ring EPDM	8	10	0,47
714 R 0202035	Junta manguito FPM	Union O-Ring FPM	8	10	2,63

D32 - 1"					
CODE	DENOMINACIÓN	DESCRIPTION	Fig.	Q	EUR
22080 R 0102	Esfera de cierre	Ball	1	1	12,09
02545 R 0106	Rejilla	Screen	3	5	2,03
02455 R 0104	Tuerca	Union nut	4	10	1,28
02455 R 0105	Manguito enlace D32	32 mm connection	5	10	0,87
02464 R 0105	Manguito enlace 1" BSP	1" connection BSP	5	10	1,31
22080 R 0107	Junta de cierre EPDM	O-Ring EPDM	2	5	1,81
22092 R 0107	Junta de cierre FPM	O-Ring FPM	2	5	4,53
723 R 0329035	Junta manguito EPDM	Union O-Ring EPDM	8	10	0,59
714 R 0329035	Junta manguito FPM	Union O-Ring FPM	8	10	3,12

D50 - 1 1/2"					
CODE	DENOMINACIÓN	DESCRIPTION	Fig.	Q	EUR
25697 R 0102	Esfera de cierre	Ball	1	1	17,38
02547 R 0106	Rejilla	Screen	3	4	3,57
02502 R 0104	Tuerca	Union nut	4	8	2,34
02457 R 0105	Manguito enlace D50	50 mm connection	5	8	1,58
02466 R 0105	Manguito enlace 1 1/2" BSP	1 1/2" connection BSP	5	8	2,23
25697 R 0107	Junta de cierre EPDM	O-Ring EPDM	2	4	3,60
25701 R 0107	Junta de cierre FPM	O-Ring FPM	2	4	9,47
723 R 0470053	Junta manguito EPDM	Union O-Ring EPDM	8	10	0,93
714 R 0470053	Junta manguito FPM	Union O-Ring FPM	8	10	9,01

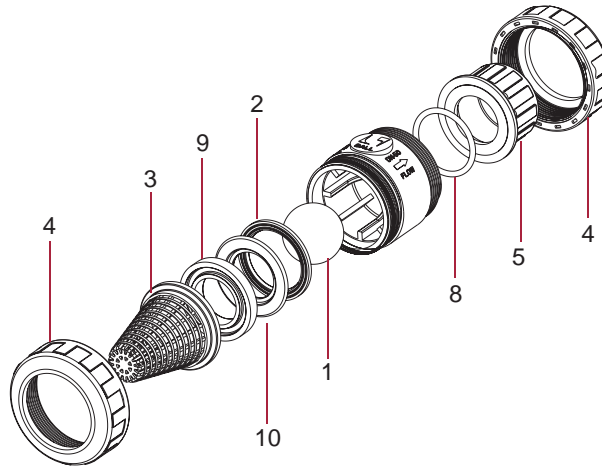
D75 - 2 1/2"					
CODE	DENOMINACIÓN	DESCRIPTION	Fig.	Q	EUR
22175 R 0102	Esfera de cierre	Ball	1	1	42,28
02549 R 0106	Rejilla	Screen	3	2	5,19
02459 R 0104	Tuerca	Union nut	4	4	9,03
02459 R 0105	Manguito enlace D75	75 mm connection	5	4	3,92
02468 R 0105	Manguito enlace 2 1/2" BSP	2 1/2" connection BSP	5	4	7,14
22175 R 0107	Junta de cierre EPDM	O-Ring EPDM	2	2	5,71
22240 R 0107	Junta de cierre FPM	O-Ring FPM	2	2	25,57
723 R 0756053	Junta manguito EPDM	Union O-Ring EPDM	8	5	2,98
714 R 0756053	Junta manguito FPM	Union O-Ring FPM	8	5	15,97

D25 - 3/4"					
CODE	DENOMINACIÓN	DESCRIPTION	Fig.	Q	EUR
22079 R 0102	Esfera de cierre	Ball	1	1	11,20
02544 R 0106	Rejilla	Screen	3	5	1,76
02454 R 0104	Tuerca	Union nut	4	10	1,14
02454 R 0105	Manguito enlace D25	25 mm connection	5	10	0,62
02463 R 0105	Manguito enlace 3/4" BSP	3/4" connection BSP	5	10	1,05
22079 R 0107	Junta de cierre EPDM	O-Ring EPDM	2	5	1,39
22091 R 0107	Junta de cierre FPM	O-Ring FPM	2	5	3,78
723 R 0282035	Junta manguito EPDM	Union O-Ring EPDM	8	10	0,49
714 R 0282035	Junta manguito FPM	Union O-Ring FPM	8	10	2,95

D40 - 1 1/4"					
CODE	DENOMINACIÓN	DESCRIPTION	Fig.	Q	EUR
22174 R 0102	Esfera de cierre	Ball	1	1	16,60
02546 R 0106	Rejilla	Screen	3	5	2,38
02456 R 0104	Tuerca	Union nut	4	10	1,80
02456 R 0105	Manguito enlace D40	40 mm connection	5	10	1,19
02465 R 0105	Manguito enlace 1 1/4" BSP	1 1/4" connection BSP	5	10	1,55
22174 R 0107	Junta de cierre EPDM	O-Ring EPDM	2	5	2,41
22239 R 0107	Junta de cierre FPM	O-Ring FPM	2	5	7,20
723 R 0407053	Junta manguito EPDM	Union O-Ring EPDM	8	10	0,83
714 R 0407053	Junta manguito FPM	Union O-Ring FPM	8	10	6,11

D63 - 2"					
CODE	DENOMINACIÓN	DESCRIPTION	Fig.	Q	EUR
25698 R 0102	Esfera de cierre	Ball	1	1	18,86
02548 R 0106	Rejilla	Screen	3	4	4,25
02503 R 0104	Tuerca	Union nut	4	8	3,72
02503 R 0105	Manguito enlace D63	63 mm connection	5	8	2,38
02505 R 0105	Manguito enlace 2"	2" connection BSP	5	8	3,40
25698 R 0107	Junta de cierre EPDM	O-Ring EPDM	2	4	4,20
25702 R 0107	Junta de cierre FPM	O-Ring FPM	2	4	13,58
723 R 0597053	Junta manguito EPDM	Union O-Ring EPDM	8	5	1,07
714 R 0597053	Junta manguito FPM	Union O-Ring FPM	8	5	9,15

D90 - 3" / D110 - 4" (DN80)					
CODE	DENOMINACIÓN	DESCRIPTION	Fig.	Q	EUR
22176 R 0102	Esfera de cierre	Ball	1	1	75,30
02550 R 0106	Rejilla	Screen	3	1	6,54
02460 R 0104	Tuerca válvula D90	Union nut 90 mm	4	2	12,69
02461 R 0104	Tuerca válvula D110	Union nut 110 mm	4	2	13,93
02460 R 0105	Manguito enlace D90	90 mm connection	5	2	6,54
02461 R 0105	Manguito enlace D110	110 mm connection	5	2	10,68
02469 R 0105	Manguito enlace 3"	3" connection BSP	5	2	11,56
05354 R 0105	Manguito enlace 4"	4" connection BSP	5	2	15,79
22176 R 0107	Junta de cierre EPDM	O-Ring EPDM	2	1	9,55
22241 R 0107	Junta de cierre FPM	O-Ring FPM	2	1	40,02
723 R 0914053	Junta manguito EPDM	Union O-Ring EPDM	8	2	3,32
714 R 0914053	Junta manguito FPM	Union O-Ring FPM	8	2	16,79



**VÁLVULAS ANTI-RETORNO SERIE BOLA EN PVC-C - PVC-C CHECK VALVES BALL SERIES**

D16 - 3/8" / D20 - 1/2"					
CODE	DENOMINACIÓN	DESCRIPTION	Fig.	Q	EUR
27501 R 0102	Esfera de cierre	Ball	1	1	23,56
02543 R 0106	Rejilla	Screen	3	5	1,45
22805 R 0104	Tuerca	Union nut	4	10	1,40
22805 R 0105	Manguito enlace D20	20 mm connection	5	10	1,44
22815 R 0105	Manguito enlace 1/2" BSP	1/2" connection BSP	5	10	2,23
22078 R 0107	Junta de cierre EPDM	O-Ring EPDM	2	5	1,14
22090 R 0107	Junta de cierre FPM	O-Ring FPM	2	5	2,74
723 R 0202035	Junta manguito EPDM	Union O-Ring EPDM	8	10	0,47
714 R 0202035	Junta manguito FPM	Union O-Ring FPM	8	10	2,63

D32 - 1"					
CODE	DENOMINACIÓN	DESCRIPTION	Fig.	Q	EUR
27503 R 0102	Esfera de cierre	Ball	1	1	36,30
02545 R 0106	Rejilla	Screen	3	5	2,03
22807 R 0104	Tuerca	Union nut	4	10	2,60
22807 R 0105	Manguito enlace D32	32 mm connection	5	10	2,35
22817 R 0105	Manguito enlace 1" BSP	1" connection BSP	5	10	3,53
22080 R 0107	Junta de cierre EPDM	O-Ring EPDM	2	5	1,81
22092 R 0107	Junta de cierre FPM	O-Ring FPM	2	5	4,53
723 R 0329035	Junta manguito EPDM	Union O-Ring EPDM	8	10	0,59
714 R 0329035	Junta manguito FPM	Union O-Ring FPM	8	10	3,12

D50 - 1 1/2"					
CODE	DENOMINACIÓN	DESCRIPTION	Fig.	Q	EUR
27505 R 0102	Esfera de cierre	Ball	1	1	43,08
02547 R 0106	Rejilla	Screen	3	4	3,57
22849 R 0104	Tuerca	Union nut	4	8	5,09
22849 R 0105	Manguito enlace D50	50 mm connection	5	8	2,77
22859 R 0105	Manguito enlace 1 1/2" BSP	1 1/2" connection BSP	5	8	4,61
25697 R 0107	Junta de cierre EPDM	O-Ring EPDM	2	4	3,60
25701 R 0107	Junta de cierre FPM	O-Ring FPM	2	4	9,47
723 R 0470053	Junta manguito EPDM	Union O-Ring EPDM	8	10	0,93
714 R 0470053	Junta manguito FPM	Union O-Ring FPM	8	10	9,01

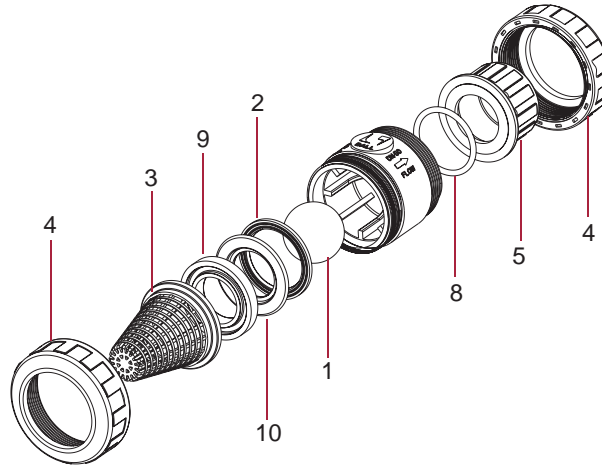
D75 - 2 1/2"					
CODE	DENOMINACIÓN	DESCRIPTION	Fig.	Q	EUR
27507 R 0102	Esfera de cierre	Ball	1	1	234,00
02549 R 0106	Rejilla	Screen	3	2	5,19
22811 R 0104	Tuerca	Union nut	4	4	18,46
22811 R 0105	Manguito enlace D75	75 mm connection	5	4	10,55
22821 R 0105	Manguito enlace 2 1/2" BSP	2 1/2" connection BSP	5	4	19,26
22175 R 0107	Junta de cierre EPDM	O-Ring EPDM	2	2	5,71
22240 R 0107	Junta de cierre FPM	O-Ring FPM	2	2	25,57
723 R 0756053	Junta manguito EPDM	Union O-Ring EPDM	8	5	2,98
714 R 0756053	Junta manguito FPM	Union O-Ring FPM	8	5	15,97

D25 - 3/4"					
CODE	DENOMINACIÓN	DESCRIPTION	Fig.	Q	EUR
27502 R 0102	Esfera de cierre	Ball	1	1	29,72
02544 R 0106	Rejilla	Screen	3	5	1,76
22806 R 0104	Tuerca	Union nut	4	10	2,05
22806 R 0105	Manguito enlace D25	25 mm connection	5	10	1,73
22816 R 0105	Manguito enlace 3/4" BSP	3/4" connection BSP	5	10	2,75
22079 R 0107	Junta de cierre EPDM	O-Ring EPDM	2	5	1,39
22091 R 0107	Junta de cierre FPM	O-Ring FPM	2	5	3,78
723 R 0282035	Junta manguito EPDM	Union O-Ring EPDM	8	10	0,49
714 R 0282035	Junta manguito FPM	Union O-Ring FPM	8	10	2,95

D40 - 1 1/4"					
CODE	DENOMINACIÓN	DESCRIPTION	Fig.	Q	EUR
27504 R 0102	Esfera de cierre	Ball	1	1	41,63
02546 R 0106	Rejilla	Screen	3	5	2,38
22808 R 0104	Tuerca	Union nut	4	10	3,78
22808 R 0105	Manguito enlace D40	40 mm connection	5	10	3,18
22818 R 0105	Manguito enlace 1 1/4" BSP	1 1/4" connection BSP	5	10	4,18
22174 R 0107	Junta de cierre EPDM	O-Ring EPDM	2	5	2,41
22239 R 0107	Junta de cierre FPM	O-Ring FPM	2	5	7,20
723 R 0407053	Junta manguito EPDM	Union O-Ring EPDM	8	10	0,83
714 R 0407053	Junta manguito FPM	Union O-Ring FPM	8	10	6,11

D63 - 2"					
CODE	DENOMINACIÓN	DESCRIPTION	Fig.	Q	EUR
27506 R 0102	Esfera de cierre	Ball	1	1	65,10
02548 R 0106	Rejilla	Screen	3	4	4,25
22850 R 0104	Tuerca	Union nut	4	8	5,47
22850 R 0105	Manguito enlace D63	63 mm connection	5	8	7,88
22860 R 0105	Manguito enlace 2"	2" connection BSP	5	8	7,72
25698 R 0107	Junta de cierre EPDM	O-Ring EPDM	2	4	4,20
25702 R 0107	Junta de cierre FPM	O-Ring FPM	2	4	13,58
723 R 0597053	Junta manguito EPDM	Union O-Ring EPDM	8	5	1,07
714 R 0597053	Junta manguito FPM	Union O-Ring FPM	8	5	9,15

D90 - 3" / D110 - 4" (DN80)					
CODE	DENOMINACIÓN	DESCRIPTION	Fig.	Q	EUR
27508 R 0102	Esfera de cierre	Ball	1	1	503,00
02550 R 0106	Rejilla	Screen	3	1	6,54
22812 R 0104	Tuerca válvula D90	Union nut 90 mm	4	2	27,07
22853 R 0104	Tuerca válvula D110	Union nut 110 mm	4	2	31,44
22812 R 0105	Manguito enlace D90	90 mm connection	5	2	17,72
22853 R 0105	Manguito enlace D110	110 mm connection	5	2	24,94
22822 R 0105	Manguito enlace 3"	3" connection BSP	5	2	31,25
22863 R 0105	Manguito enlace 4"	4" connection BSP	5	2	51,70
22176 R 0107	Junta de cierre EPDM	O-Ring EPDM	2	1	9,55
22241 R 0107	Junta de cierre FPM	O-Ring FPM	2	1	40,02
723 R 0914053	Junta manguito EPDM	Union O-Ring EPDM	8	2	3,32
714 R 0914053	Junta manguito FPM	Union O-Ring FPM	8	2	16,79



Accesorios

Válvulas

PP

Industria

Evacuación

Recambios

**VÁLVULAS DE CLAPETA EN PVC-U - PVC-U SWING CHECK VALVES**

Accesorios

Válvulas

PP

Industria

Evacuación

Recambios

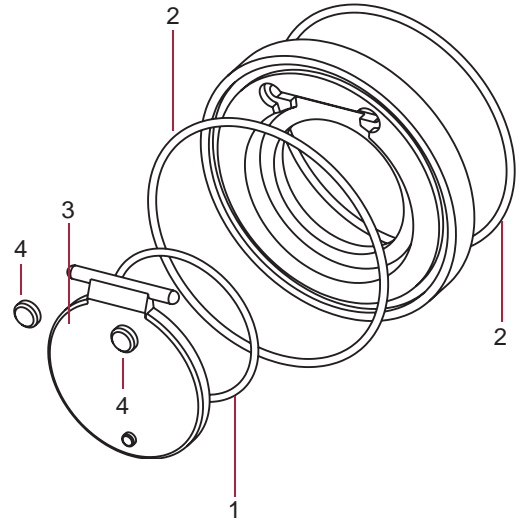
JUNTA CUERPO EPDM - BODY O-RING EPDM						
CODE	DENOMINACIÓN	DESCRIPTION	Fig.	Q	EUR	
37055 R 0400	Junta cuerpo EPDM D63	Body O-Ring EPDM D63	1	1	1,05	
723 R 0914053	Junta cuerpo EPDM D75	Body O-Ring EPDM D75	2	2	3,32	
723 R 1105053	Junta cuerpo EPDM D90	Body O-Ring EPDM D90	2	1	1,39	
723 R 1359053	Junta cuerpo EPDM D110	Body O-Ring EPDM D110	2	1	1,56	
723 R 1486053	Junta cuerpo EPDM D125	Body O-Ring EPDM D125	2	1	2,02	
723 R 1600070	Junta cuerpo EPDM D90-D110	Body O-ring EPDM D90-D110	2	1	3,42	
723 R 1899070	Junta cuerpo EPDM D160	Body O-Ring EPDM D160	2	2	4,56	
723 R 2216070	Junta cuerpo EPDM D200	Body O-Ring EPDM D200	2	1	4,74	
723 R 2470070	Junta cuerpo EPDM D225	Body O-Ring EPDM D225	2	1	5,88	
723 R 2915070	Junta cuerpo EPDM D250	Body O-Ring EPDM D250	2	1	13,16	
37057 R 0400	Junta cuerpo EPDM D315	Body O-Ring EPDM D315	2	1	12,32	

JUNTA CLAPETA EPDM - FLAP O-RING EPDM						
CODE	DENOMINACIÓN	DESCRIPTION	Fig.	Q	EUR	
37055 R 0401	Junta clapeta EPDM D63	Flap O-Ring EPDM D63	1	1	0,51	
723 R 0407053	Junta clapeta EPDM D75	Flap O-Ring EPDM D75	1	10	0,83	
723 R 0565053	Junta clapeta EPDM D90	Flap O-Ring EPDM D90	1	5	0,68	
723 R 0724053	Junta clapeta EPDM D110	Flap O-Ring EPDM D110	1	5	0,72	
723 R 0819053	Junta clapeta EPDM D125	Flap O-Ring EPDM D125	1	2	0,79	
723 R 0914053	Junta clapeta EPDM D140	Flap O-Ring EPDM D140	1	2	3,32	
723 R 1137053	Junta clapeta EPDM D160	Flap O-Ring EPDM D160	1	1	1,41	
723 R 1359053	Junta clapeta EPDM D200	Flap O-Ring EPDM D200	1	1	1,56	
723 R 1486053	Junta clapeta EPDM D225	Flap O-Ring EPDM D225	1	1	2,02	
723 R 1645053	Junta clapeta EPDM D250	Flap O-Ring EPDM D250	1	1	12,02	
37057 R 0401	Junta clapeta EPDM D315	Flap O-Ring EPDM D315	1	1	12,32	

CONJUNTO COMPUERTA - FLAP KIT						
CODE	DENOMINACIÓN	DESCRIPTION	Fig.	Q	EUR	
08984 R 0120	Compuerta, junta compuerta y tapones D75	Flap, flap O-Ring & caps D75	1+3+4	1	4,20	
08985 R 0120	Compuerta, junta compuerta y tapones D90	Flap, flap O-Ring & caps D90	1+3+4	1	5,03	
08986 R 0120	Compuerta, junta compuerta y tapones D110	Flap, flap O-Ring & caps D110	1+3+4	1	5,79	
09040 R 0120	Compuerta, junta compuerta y tapones D125	Flap, flap O-Ring & caps D125	1+3+4	1	6,37	
08987 R 0120	Compuerta, junta compuerta y tapones D140	Flap, flap O-Ring & caps D140	1+3+4	1	7,38	
08988 R 0120	Compuerta, junta compuerta y tapones D160	Flap, flap O-Ring & caps D160	1+3+4	1	11,36	
09041 R 0120	Compuerta, junta compuerta y tapones D200	Flap, flap O-Ring & caps D200	1+3+4	1	13,20	
08989 R 0120	Compuerta, junta compuerta y tapones D225	Flap, flap O-Ring & caps D225	1+3+4	1	15,85	
37056 R 0120	Compuerta, junta compuerta y tapones D250	Flap, flap O-Ring & caps D250	1+3+4	1	25,17	

JUNTA CUERPO FPM - BODY O-RING FPM						
CODE	DENOMINACIÓN	DESCRIPTION	Fig.	Q	EUR	
714 R 0914053	Junta cuerpo FPM D75	Body O-Ring FPM D75	2	2	16,79	
714 R 1105053	Junta cuerpo FPM D90	Body O-Ring FPM D90	2	2	11,57	
714 R 1359053	Junta cuerpo FPM D110	Body O-Ring FPM D110	2	1	13,21	
714 R 1486053	Junta cuerpo FPM D125	Body O-Ring FPM D125	2	1	16,96	
714 R 1600070	Junta cuerpo FPM D140	Body O-Ring FPM D140	2	1	28,87	
714 R 1915070	Junta cuerpo FPM D160	Body O-Ring FPM D160	2	2	39,47	
714 R 2216070	Junta cuerpo FPM D200	Body O-Ring FPM D200	2	1	40,29	
714 R 2485070	Junta cuerpo FPM D225	Body O-Ring FPM D225	2	1	50,90	

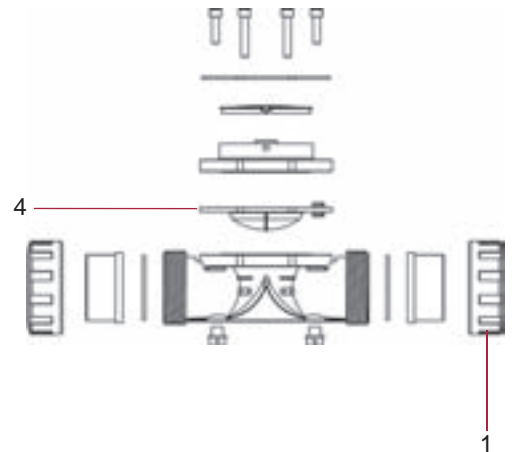
JUNTA CLAPETA FPM - FLAP O-RING FPM						
CODE	DENOMINACIÓN	DESCRIPTION	Fig.	Q	EUR	
714 R 0407053	Junta clapeta FPM D75	Flap O-Ring FPM D75	1	10	6,11	
714 R 0565053	Junta clapeta FPM D90	Flap O-Ring FPM D90	1	5	6,15	
714 R 0724053	Junta clapeta FPM D110	Flap O-Ring FPM D110	1	5	6,53	
714 R 0819053	Junta clapeta FPM D125	Flap O-Ring FPM D125	1	2	7,08	
714 R 0914053	Junta clapeta FPM D140	Flap O-Ring FPM D140	1	2	16,79	
714 R 1137053	Junta clapeta FPM D160	Flap O-Ring FPM D160	1	1	11,92	
714 R 1359053	Junta clapeta FPM D200	Flap O-Ring FPM D200	1	1	13,21	
714 R 1486053	Junta clapeta FPM D225	Flap O-Ring FPM D225	1	1	16,96	



**VÁLVULA HIDRÁULICA EN PVC-U - PVC-U HYDRAULIC VALVE**

D63						
CODE	DENOMINACIÓN	DESCRIPTION	Fig.	Q	EUR	
11462 R 041	Membrana válvula hidráulica	Hydraulic valve diaphragm	4	1	107,90	
11462 R 0104	Tuerca válvula hidráulica	Hydraulic valve nut	1	4	7,59	

D90						
CODE	DENOMINACIÓN	DESCRIPTION	Fig.	Q	EUR	
27500 R 041	Membrana válvula hidráulica	Hydraulic valve diaphragm	4	1	134,40	



VÁLVULAS DE MARIPOSA SERIE STANDARD - STANDARD SERIES BUTTERFLY VALVES

D63 / D75						
CODE	DENOMINACIÓN	DESCRIPTION	Fig.	Q	EUR	
32614 R 0124	Conjunto maneta EPDM	Handle assembly EPDM	1+2+3+4+5	1	15,01	
34532 R 0124	Conjunto maneta FPM	Handle assembly FPM	1+2+3+4+5	1	15,01	
32614 R 0130	Conjunto divisor	Dial plate assembly	6+7+8	1	7,75	
32614 R 0129	Conjunto juntas eje EPDM	Shaft O-ring kit EPDM	9	1	5,06	
34532 R 0129	Conjunto juntas eje FPM	Shaft O-ring kit FPM	9	1	7,44	
32614 R 0121	Compuerta PVC-U	Disc PVC-U	10	1	9,23	
32614 R 0118	Junta cuerpo EPDM	Body gasket EPDM	11	1	14,82	
34532 R 0118	Junta cuerpo FPM	Body gasket FPM	11	1	61,59	

D90						
CODE	DENOMINACIÓN	DESCRIPTION	Fig.	Q	EUR	
32616 R 0124	Conjunto maneta EPDM	Handle assembly EPDM	1+2+3+4+5	1	15,35	
34533 R 0124	Conjunto maneta FPM	Handle assembly FPM	1+2+3+4+5	1	14,63	
32614 R 0130	Conjunto divisor	Dial plate assembly	6+7+8	1	7,75	
32616 R 0129	Conjunto juntas eje EPDM	Shaft O-ring kit EPDM	9	1	5,06	
34533 R 0129	Conjunto juntas eje FPM	Shaft O-ring kit FPM	9	1	7,44	
32616 R 0121	Compuerta PVC-U	Disc PVC-U	10	1	9,65	
32616 R 0118	Junta cuerpo EPDM	Body gasket EPDM	11	1	15,67	
34533 R 0118	Junta cuerpo FPM	Body gasket FPM	11	1	96,20	

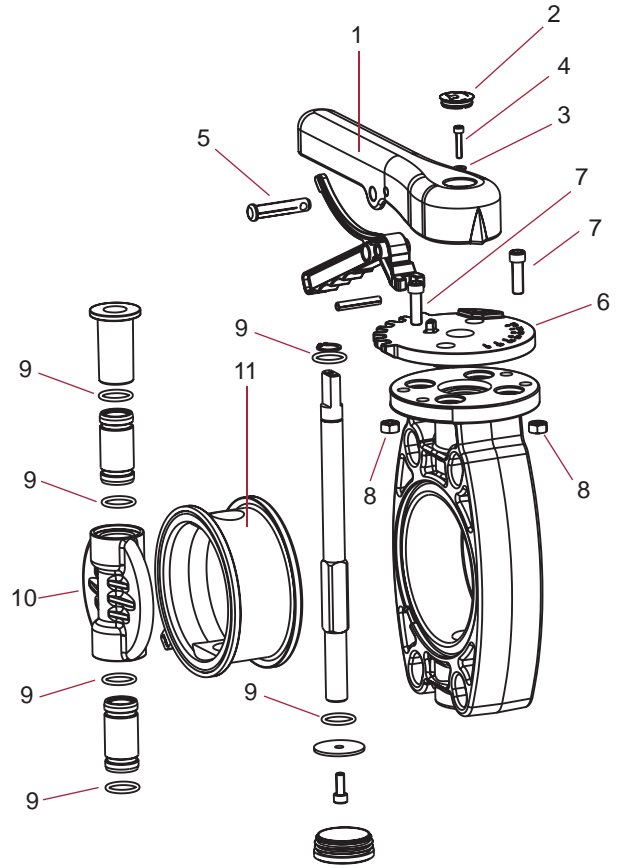
D110						
CODE	DENOMINACIÓN	DESCRIPTION	Fig.	Q	EUR	
32616 R 0124	Conjunto maneta EPDM	Handle assembly EPDM	1+2+3+4+5	1	15,35	
34534 R 0124	Conjunto maneta FPM	Handle assembly FPM	1+2+3+4+5	1	14,63	
32616 R 0130	Conjunto divisor	Dial plate assembly	6+7+8	1	7,75	
32616 R 0129	Conjunto juntas eje EPDM	Shaft O-ring kit EPDM	9	1	5,26	
34534 R 0129	Conjunto juntas eje FPM	Shaft O-ring kit FPM	9	1	10,37	
32616 R 0121	Compuerta PVC-U	Disc PVC-U	10	1	12,84	
32616 R 0118	Junta cuerpo EPDM	Body gasket EPDM	11	1	19,98	
34534 R 0118	Junta cuerpo FPM	Body gasket FPM	11	1	140,20	

D125 / D140						
CODE	DENOMINACIÓN	DESCRIPTION	Fig.	Q	EUR	
32617 R 0124	Conjunto maneta EPDM	Handle assembly EPDM	1+2+3+4+5	1	17,22	
34535 R 0124	Conjunto maneta FPM	Handle assembly FPM	1+2+3+4+5	1	17,22	
32616 R 0130	Conjunto divisor	Dial plate assembly	6+7+8	1	7,75	
32617 R 0129	Conjunto juntas eje EPDM	Shaft O-ring kit EPDM	9	1	5,26	
34535 R 0129	Conjunto juntas eje FPM	Shaft O-ring kit FPM	9	1	10,37	
32617 R 0121	Compuerta PVC-U	Disc PVC-U	10	1	17,57	
32617 R 0118	Junta cuerpo EPDM	Body gasket EPDM	11	1	21,50	
34535 R 0118	Junta cuerpo FPM	Body gasket FPM	11	1	147,40	

D160						
CODE	DENOMINACIÓN	DESCRIPTION	Fig.	Q	EUR	
32617 R 0124	Conjunto maneta EPDM	Handle assembly EPDM	1+2+3+4+5	1	17,22	
34535 R 0124	Conjunto maneta FPM	Handle assembly FPM	1+2+3+4+5	1	17,22	
32616 R 0130	Conjunto divisor	Dial plate assembly	6+7+8	1	7,75	
32617 R 0129	Conjunto juntas eje EPDM	Shaft O-ring kit EPDM	9	1	5,26	
34535 R 0129	Conjunto juntas eje FPM	Shaft O-ring kit FPM	9	1	10,37	
32618 R 0121	Compuerta PVC-U	Disc PVC-U	10	1	21,09	
32618 R 0118	Junta cuerpo EPDM	Body gasket EPDM	11	1	28,89	
34536 R 0118	Junta cuerpo FPM	Body gasket FPM	11	1	234,00	

D200 / D225						
CODE	DENOMINACIÓN	DESCRIPTION	Fig.	Q	EUR	
32619 R 0124	Conjunto maneta EPDM	Handle assembly EPDM	1+2+3+4+5	1	23,06	
34537 R 0124	Conjunto maneta FPM	Handle assembly FPM	1+2+3+4+5	1	23,06	
32619 R 0130	Conjunto divisor	Dial plate assembly	6+7+8	1	13,72	
32619 R 0129	Conjunto juntas eje EPDM	Shaft O-ring kit EPDM	9	1	5,55	
34537 R 0129	Conjunto juntas eje FPM	Shaft O-ring kit FPM	9	1	12,74	
32619 R 0121	Compuerta PVC-U	Disc PVC-U	10	1	41,03	
32619 R 0118	Junta cuerpo EPDM	Body gasket EPDM	11	1	48,44	
34537 R 0118	Junta cuerpo FPM	Body gasket FPM	11	1	378,00	

D250						
CODE	DENOMINACIÓN	DESCRIPTION	Fig.	Q	EUR	
10086 R 0124	Conjunto maneta EPDM	Handle assembly EPDM	1+2+3+4+5	1	331,00	
46647 R 0130	Conjunto divisor	Dial plate assembly	6+7+8	1	18,69	
46647 R 0129	Conjunto juntas eje EPDM	Shaft O-ring kit EPDM	9	1	6,79	
34472 R 0121	Compuerta PVC-U	Disc PVC-U	10	1	78,20	
46647 R 0118	Junta cuerpo EPDM	Body gasket EPDM	11	1	83,80	



Accesorios

Válvulas

PP

Industria

Evacuación

Recambios

**VÁLVULAS DE MARIPOSA SERIE INDUSTRIAL - INDUSTRIAL SERIES BUTTERFLY VALVES**

Accesorios

Válvulas

PP

Industria

Evacuación

Recambios

D63 / D75					
CODE	DENOMINACIÓN	DESCRIPTION	Fig.	Q	EUR
32614 R 0124	Conjunto maneta EPDM	Handle assembly EPDM	1+2+3+4+5	1	15,01
34532 R 0124	Conjunto maneta FPM	Handle assembly FPM	1+2+3+4+5	1	15,01
32614 R 0130	Conjunto divisor	Dial plate assembly	6+7+8	1	7,75
32620 R 0129	Conjunto juntas eje EPDM Perox.	Shaft O-ring kit Perox. EPDM	9	1	5,69
34532 R 0129	Conjunto juntas eje FPM	Shaft O-ring kit FPM	9	1	7,44
32614 R 0121	Compuerta PVC-U	Disc PVC-U	10	1	9,23
34480 R 0121	Compuerta PVC-C	Disc PVC-C	10	1	10,45
32620 R 0118	Junta cuerpo EPDM Perox.	Body gasket Perox. EPDM	11	1	26,50
34532 R 0118	Junta cuerpo FPM	Body gasket FPM	11	1	61,59

D90					
CODE	DENOMINACIÓN	DESCRIPTION	Fig.	Q	EUR
32615 R 0124	Conjunto maneta EPDM	Handle assembly EPDM	1+2+3+4+5	1	15,35
34533 R 0124	Conjunto maneta FPM	Handle assembly FPM	1+2+3+4+5	1	15,35
32614 R 0130	Conjunto divisor	Dial plate assembly	6+7+8	1	7,75
32621 R 0129	Conjunto juntas eje EPDM Perox.	Shaft O-ring kit Perox. EPDM	9	1	5,60
34533 R 0129	Conjunto juntas eje FPM	Shaft O-ring kit FPM	9	1	7,44
32615 R 0121	Compuerta PVC-U	Disc PVC-U	10	1	9,65
34481 R 0121	Compuerta PVC-C	Disc PVC-C	10	1	11,46
32621 R 0118	Junta cuerpo EPDM Perox.	Body gasket Perox. EPDM	21+22+23	1	29,67
34533 R 0118	Junta cuerpo FPM	Body gasket FPM	24	1	96,20

D110					
CODE	DENOMINACIÓN	DESCRIPTION	Fig.	Q	EUR
32616 R 0124	Conjunto maneta EPDM	Handle assembly EPDM	1+2+3+4+5	1	15,35
34534 R 0124	Conjunto maneta FPM	Handle assembly FPM	1+2+3+4+5	1	14,63
32616 R 0130	Conjunto divisor	Dial plate assembly	6+7+8	1	7,75
32622 R 0129	Conjunto juntas eje EPDM Perox.	Shaft O-ring kit Perox. EPDM	9	1	6,80
34534 R 0129	Conjunto juntas eje FPM	Shaft O-ring kit FPM	9	1	10,37
32616 R 0121	Compuerta PVC-U	Disc PVC-U	10	1	12,84
33961 R 0121	Compuerta PVC-C	Disc PVC-C	10	1	15,83
32622 R 0118	Junta cuerpo EPDM Perox.	Body gasket Perox. EPDM	11	1	33,18
34534 R 0118	Junta cuerpo FPM	Body gasket FPM	11	1	140,20

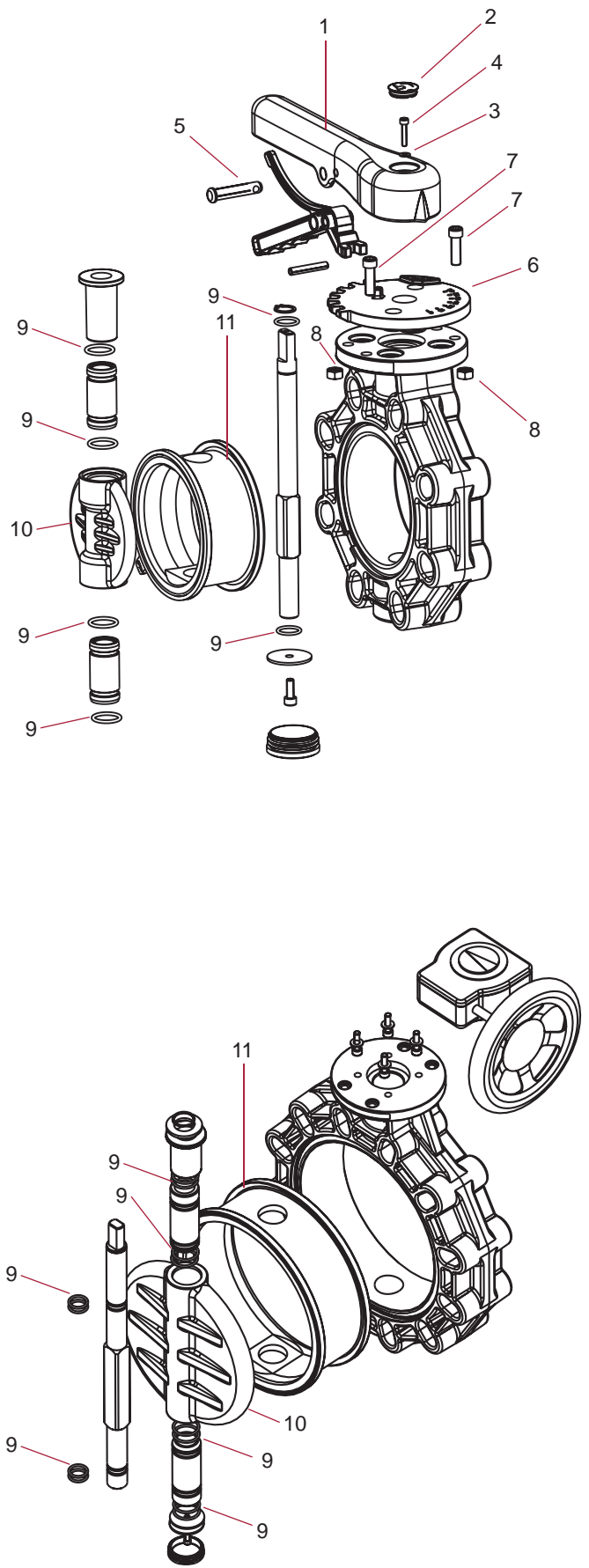
D125 / D140					
CODE	DENOMINACIÓN	DESCRIPTION	Fig.	Q	EUR
32617 R 0124	Conjunto maneta EPDM	Handle assembly EPDM	1+2+3+4+5	1	17,22
34535 R 0124	Conjunto maneta FPM	Handle assembly FPM	1+2+3+4+5	1	17,22
32616 R 0130	Conjunto divisor	Dial plate assembly	6+7+8	1	7,75
32623 R 0129	Conjunto juntas eje EPDM Perox.	Shaft O-ring kit Perox. EPDM	9	1	6,80
34535 R 0129	Conjunto juntas eje FPM	Shaft O-ring kit FPM	9	1	10,37
32617 R 0121	Compuerta PVC-U	Disc PVC-U	10	1	17,57
34482 R 0121	Compuerta PVC-C	Disc PVC-C	10	1	23,63
32623 R 0118	Junta cuerpo EPDM Perox.	Body gasket Perox. EPDM	11	1	37,22
34535 R 0118	Junta cuerpo FPM	Body gasket FPM	11	1	147,40

D160					
CODE	DENOMINACIÓN	DESCRIPTION	Fig.	Q	EUR
32617 R 0124	Conjunto maneta EPDM	Handle assembly EPDM	1+2+3+4+5	1	17,22
34535 R 0124	Conjunto maneta FPM	Handle assembly FPM	1+2+3+4+5	1	17,22
32616 R 0130	Conjunto divisor	Dial plate assembly	6+7+8	1	7,75
32623 R 0129	Conjunto juntas eje EPDM Perox.	Shaft O-ring kit Perox. EPDM	9	1	6,80
34535 R 0129	Conjunto juntas eje FPM	Shaft O-ring kit FPM	9	1	10,37
32618 R 0121	Compuerta PVC-U	Disc PVC-U	10	1	21,09
34483 R 0121	Compuerta PVC-C	Disc PVC-C	10	1	30,55
32624 R 0118	Junta cuerpo EPDM Perox.	Body gasket Perox. EPDM	11	1	47,03
34536 R 0118	Junta cuerpo FPM	Body gasket FPM	11	1	234,00

D200 / D225					
CODE	DENOMINACIÓN	DESCRIPTION	Fig.	Q	EUR
32619 R 0124	Conjunto maneta EPDM	Handle assembly EPDM	1+2+3+4+5	1	23,06
34537 R 0124	Conjunto maneta FPM	Handle assembly FPM	1+2+3+4+5	1	23,06
32619 R 0130	Conjunto divisor	Dial plate assembly	6+7+8	1	13,72
32625 R 0129	Conjunto juntas eje EPDM Perox.	Shaft O-ring kit Perox. EPDM	9	1	8,23
34537 R 0129	Conjunto juntas eje FPM	Shaft O-ring kit FPM	9	1	12,74
32619 R 0121	Compuerta PVC-U	Disc PVC-U	10	1	41,03
34484 R 0121	Compuerta PVC-C	Disc PVC-C	10	1	71,80
32625 R 0118	Junta cuerpo EPDM Perox.	Body gasket Perox. EPDM	11	1	81,30
34537 R 0118	Junta cuerpo FPM	Body gasket FPM	11	1	378,00

D250 / D280					
CODE	DENOMINACIÓN	DESCRIPTION	Fig.	Q	EUR
34472 R 0129	Conjunto juntas eje EPDM Perox.	Shaft O-ring kit Perox. EPDM	9	1	11,17
34479 R 0129	Conjunto juntas eje FPM	Shaft O-ring kit FPM	9	1	26,98
34472 R 0121	Compuerta PVC-U	Disc PVC-U	10	1	78,20
34496 R 0121	Compuerta PVC-C	Disc PVC-C	10	1	108,70
34472 R 0118	Junta cuerpo EPDM Perox.	Body gasket Perox. EPDM	11	1	166,40
34479 R 0118	Junta cuerpo FPM	Body gasket FPM	11	1	863,00

D315					
CODE	DENOMINACIÓN	DESCRIPTION	Fig.	Q	EUR
34472 R 0129	Conjunto juntas eje EPDM Perox.	Shaft O-ring kit Perox. EPDM	9	1	11,17
34479 R 0129	Conjunto juntas eje FPM	Shaft O-ring kit FPM	9	1	26,98
32738 R 0121	Compuerta PVC-U	Disc PVC-U	10	1	113,50
34497 R 0121	Compuerta PVC-C	Disc PVC-C	10	1	153,20
32738 R 0118	Junta cuerpo EPDM Perox.	Body gasket Perox. EPDM	11	1	208,30
32739 R 0118	Junta cuerpo FPM	Body gasket FPM	11	1	922,00



**VÁLVULAS DE MARIPOSA EN PVC-U SERIE CLASSIC - PVC-U BUTTERFLY VALVES CLASSIC SERIES**

D63 / D75						
CODE	DENOMINACIÓN	DESCRIPTION	Fig.	Q	EUR	
02581 R 0124	Conjunto maneta	Handle assembly	1	1	25,78	
02581 R 0130	Conjunto divisor	Dial plate assembly	2	1	11,96	
02581 R 0121	Kit compuerta eje zinc. + juntas EPDM	Disc, zinc plated shaft + EPDM O-Rings	3+5	1	10,61	
16707 R 0121	Kit compuerta eje inox. + juntas EPDM	Disc, stainless shaft + EPDM O-Rings	3+5	1	53,30	
02581 R 0118	Junta cuerpo EPDM	Body gasket EPDM	4	1	25,09	
723 R 0124018	Junta eje EPDM	Shaft O-Ring EPDM	5	10	0,14	
02590 R 0118	Junta cuerpo FPM	Body gasket FPM	4	1	114,20	
714 R 0124018	Junta eje FPM	Shaft O-Ring FPM	5	10	0,62	

D90						
CODE	DENOMINACIÓN	DESCRIPTION	Fig.	Q	EUR	
02582 R 0124	Conjunto maneta	Handle assembly	1	1	25,78	
02581 R 0130	Conjunto divisor	Dial plate assembly	2	1	11,96	
02582 R 0121	Kit compuerta eje zinc. + juntas EPDM	Disc, zinc plated shaft + EPDM O-Rings	3+5	1	14,76	
16708 R 0121	Kit compuerta eje inox. + juntas EPDM	Disc, stainless shaft + EPDM O-Rings	3+5	1	63,50	
02582 R 0118	Junta cuerpo EPDM	Body gasket EPDM	4	1	28,50	
723 R 0139026	Junta eje EPDM	Shaft O-Ring EPDM	5	10	0,18	
02591 R 0118	Junta cuerpo FPM	Body gasket FPM	4	1	162,90	
714 R 0139026	Junta eje FPM	Shaft O-Ring FPM	5	10	1,07	

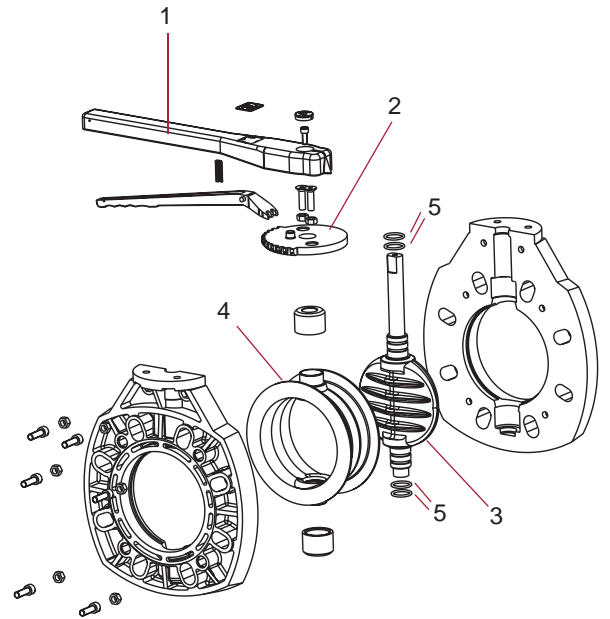
D110						
CODE	DENOMINACIÓN	DESCRIPTION	Fig.	Q	EUR	
02583 R 0124	Conjunto maneta	Handle assembly	1	1	28,82	
02581 R 0130	Conjunto divisor	Dial plate assembly	2	1	11,96	
02583 R 0121	Kit compuerta eje zinc. + juntas EPDM	Disc, zinc plated shaft + EPDM O-Rings	3+5	1	19,57	
16709 R 0121	Kit compuerta eje inox. + juntas EPDM	Disc, stainless shaft + EPDM O-Rings	3+5	1	106,10	
02583 R 0118	Junta cuerpo EPDM	Body gasket EPDM	4	1	31,78	
723 R 0188018	Junta eje EPDM	Shaft O-Ring EPDM	5	10	0,18	
02592 R 0118	Junta cuerpo FPM	Body gasket FPM	4	1	212,00	
714 R 0188018	Junta eje FPM	Shaft O-Ring FPM	5	10	1,07	

D125 / D140						
CODE	DENOMINACIÓN	DESCRIPTION	Fig.	Q	EUR	
02585 R 0124	Conjunto maneta	Handle assembly	1	1	35,58	
02581 R 0130	Conjunto divisor	Dial plate assembly	2	1	11,96	
02585 R 0121	Kit compuerta eje zinc. + juntas EPDM	Disc, zinc plated shaft + EPDM O-Rings	3+5	1	24,94	
16710 R 0121	Kit compuerta eje inox. + juntas EPDM	Disc, stainless shaft + EPDM O-Rings	3+5	1	109,49	
02585 R 0118	Junta cuerpo EPDM	Body gasket EPDM	4	1	40,39	
723 R 0219026	Junta eje EPDM	Shaft O-Ring EPDM	5	10	0,18	
02594 R 0118	Junta cuerpo FPM	Body gasket FPM	4	1	280,00	
714 R 0219026	Junta eje FPM	Shaft O-Ring FPM	5	10	1,21	

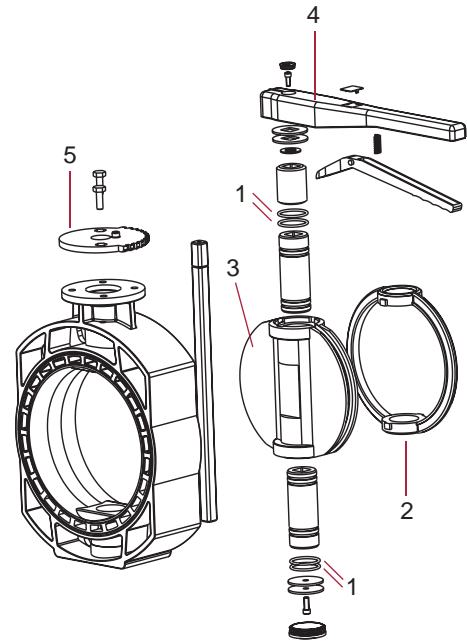
D160						
CODE	DENOMINACIÓN	DESCRIPTION	Fig.	Q	EUR	
02586 R 0124	Conjunto maneta	Handle assembly	1	1	35,58	
02581 R 0130	Conjunto divisor	Dial plate assembly	2	1	11,96	
02586 R 0121	Kit compuerta eje zinc. + juntas EPDM	Disc, zinc plated shaft + EPDM O-Rings	3+5	1	32,72	
16711 R 0121	Kit compuerta eje inox. + juntas EPDM	Disc, stainless shaft + EPDM O-Rings	3+5	1	135,20	
02586 R 0118	Junta cuerpo EPDM	Body gasket EPDM	4	1	48,28	
723 R 0234035	Junta eje EPDM	Shaft O-Ring EPDM	5	10	0,22	
02595 R 0118	Junta cuerpo FPM	Body gasket FPM	4	1	405,00	
714 R 0234035	Junta eje FPM	Shaft O-Ring FPM	5	10	1,58	

D200 / D225						
CODE	DENOMINACIÓN	DESCRIPTION	Fig.	Q	EUR	
02587 R 0124	Conjunto maneta	Handle assembly	1	1	52,10	
02587 R 0130	Conjunto divisor	Dial plate assembly	2	1	17,04	
02587 R 0121	Kit compuerta eje zinc. + juntas EPDM	Disc, zinc plated shaft + EPDM O-Rings	3+5	1	57,30	
16712 R 0121	Kit compuerta eje inox. + juntas EPDM	Disc, stainless shaft + EPDM O-Rings	3+5	1	171,10	
02587 R 0118	Junta cuerpo EPDM	Body gasket EPDM	4	1	73,60	
723 R 0300040	Junta eje EPDM	Shaft O-Ring EPDM	5	10	0,61	
02596 R 0118	Junta cuerpo FPM	Body gasket FPM	4	1	901,00	
714 R 0300040	Junta eje FPM	Shaft O-Ring FPM	5	10	2,17	

D250						
CODE	DENOMINACIÓN	DESCRIPTION	Fig.	Q	EUR	
15846 R 0124	Conjunto maneta	Handle assembly	4	1	52,10	
02587 R 0130	Conjunto divisor	Dial plate assembly	5	1	17,04	
15846 R 0101	Compuerta	Disc	3	1	56,30	
15846 R 0118	Junta compuerta EPDM	Disc gasket EPDM	2	1	32,14	
723 R 0380035	Juntas eje EPDM	Shaft O-Rings EPDM	1	8	0,42	
16868 R 0118	Juntas compuerta FPM	Disc gaskets FPM	2	1	250,00	
714 R 0380035	Juntas eje FPM	Shaft O-Rings FPM	1	8	3,00	



**D63 - D225**



**D250**

Accesorios

Válvulas

PP

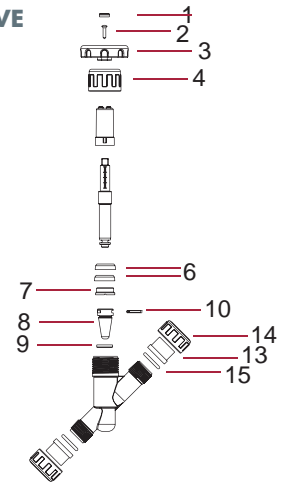
Industria

Evacuación

Recambios

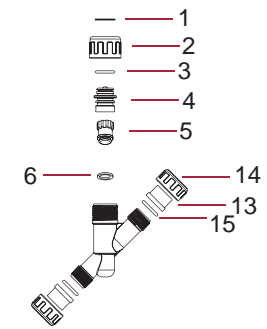
**VÁLVULAS DE ASIENTO INCLINADO DE REGULACIÓN - ANGLE SEAT REGULATOR VALVE**

D20 - 1/2" (REGULADORA - REGULATOR)					
CODE	DENOMINACIÓN	DESCRIPTION	Fig.	Q	EUR
22885 R 0124	Conjunto volante	Handwheel assembly	1+2+3	4	2,39
22885 R 0102	Tuerca larga	Bonnetnut	4	10	1,45
22885 R 0125	Conjunto retén	Sealing assembly	6+7	10	1,31
22885 R 0129	Conjunto cónico	Conical assembly	8+9+10	5	4,02
723 R 0202035	Junta tórica EPDM (3 piezas)	EPDM o-ring (union)	15	10	0,47
02172	Manguito enlace 3 piezas D20	20 mm connection (Union)	13	10	0,50
02188	Tuerca 3 piezas 1"	Union nut 1"	14	10	0,76



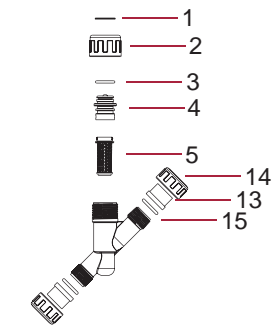
**VÁLVULAS DE ASIENTO INCLINADO ANTI-RETORNO - ANGLE SEAT CHECK VALVE**

D20 - 1/2" (ANTI-RETORNO - CHECK)					
CODE	DENOMINACIÓN	DESCRIPTION	Fig.	Q	EUR
22889 R 0112	Anillo seguridad	Safety ring	1	10	0,48
22889 R 0107	Conjunto tapón + junta	Cap + o-ring assembly	3+4	5	1,70
22889 R 0101	Conjunto eje anti-retorno	Disc bonnet assembly	5+6	5	5,11
22889 R 0136	Junta plana eje	Disc assembly	6	5	0,16
22885 R 0102	Tuerca larga	Bonnetnut	2	10	1,45
723 R 0202035	Junta tórica EPDM (3 piezas)	EPDM o-ring (union)	15	10	0,47
02172	Manguito enlace 3 piezas D20	20 mm connection (union)	13	10	0,50
02188	Tuerca 3 piezas 1"	Union nut 1"	14	10	0,76



**FILTRO EN LÍNEA - LINE STRAINER**

D20 - 1/2" (FILTRO - LINE STRAINER)					
CODE	DENOMINACIÓN	DESCRIPTION	Fig.	Q	EUR
25713 R 0106	Rejilla	Screen	5	5	0,41
22885 R 0102	Tuerca larga	Bonnetnut	2	10	1,45
22889 R 0112	Anillo seguridad	Safety ring	1	10	0,48
22889 R 0107	Conjunto tapón + junta	Cap + o-ring assembly	3+4	5	1,70
723 R 0202035	Junta tórica EPDM (3 piezas)	EPDM o-ring (union)	15	10	0,47
02172	Manguito enlace 3 piezas D20	20 mm connection (union)	13	10	0,50
02188	Tuerca 3 piezas 1"	Union nut 1"	14	10	0,76



**VÁLVULAS DE COMPUERTA ROTATORIA - ROTARY DISC VALVES**

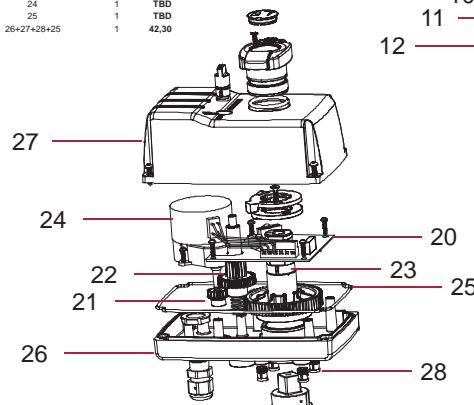
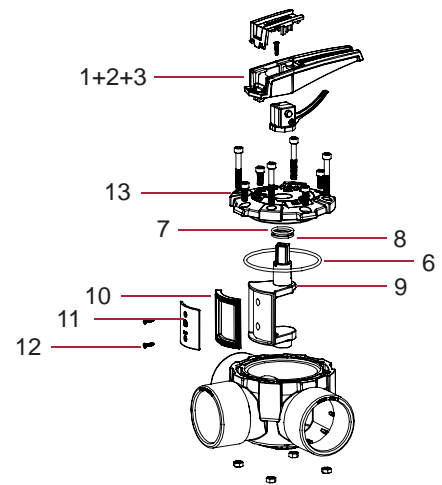
D50 - D63					
CODE	DENOMINACIÓN	DESCRIPTION	Fig.	Q	EUR
16059 R 0124	Conjunto maneta valv. 2 y 3 vías	Handle assembly 2-3 way valve	1+2+3	4	3,40
16059 R 0121	Conjunto eje valv. 2 y 3 vías	Shaft assembly 2-3 way valve	8+10+11+12	4	14,01
16059 R 0129	Conjunto juntas eje	Shaft O-Rings kit	7+8	4	1,14
723 R 0758035	Junta cuerpo	Body O-Ring	6	5	0,59
16059 R 0013	Tapa + conjunto juntas	Cover + O-rings kit	6+7+8+13	1	6,09
16059 R 0730	Conjunto cabezal válvula	Valve head kit	1+2+3+6+7+8+9+10+11+12+13	1	TBD

D63 - D75					
CODE	DENOMINACIÓN	DESCRIPTION	Fig.	Q	EUR
41862 R 0124	Conjunto maneta valv. 3 vías	Handle assembly 3-way valve	1+2+3	4	4,60
41862 R 0121	Conjunto eje valv. 3 vías	Shaft assembly 3-way valve	8+10+11+12	4	14,02
41862 R 0129	Conjunto juntas eje	Shaft O-Rings kit	7+8	4	1,29
723 R 0853035	Junta cuerpo	Body O-Ring	6	5	2,06

Actuador - Actuator					
CODE	DENOMINACIÓN	DESCRIPTION	Fig.	Q	EUR
53933 R 0001	Placa electrónica 220 VAC	Electronic board 220 VAC	20	1	44,12
53933 R 3030	Conjunto engranajes motor	Motor gear set	21+22+23	1	14,21
53933 R 3013	Motorreductor 220 VAC	Gearred motor 220 VAC	24	1	TBD
53933 R 3015	Junta tapa motor	Motor cover gasket	25	1	TBD
41864 R 3007	Base + tapa + insertos + Junta	Base + cover + inserts + gasket	26+27+28+25	1	42,30



Accesorios

Válvulas

PP

Industria

Evacuación

Recambios

# CONDICIONES DE VENTA

Condiciones de venta vigentes desde el 01/03/2023 hasta el 31/12/2023

## 1. ÁMBITO DE APLICACIÓN

Estas condiciones generales de venta (las "**Condiciones de Venta**") se aplicarán a todas las compraventas de nuestros productos (el/los "**Producto/s**") entre Fluidra Comercial España, S.A.U., con domicilio social en Avenida Alcalde Barnils, 69, Sant Cugat del Vallés (08174), Barcelona, y NIF A-08503930 (la "**Empresa**") y la parte compradora (el "**Comprador**") dentro del territorio nacional peninsular, Canarias y las Islas Baleares (el "**Territorio**"). El Comprador adquiere los Productos con sujeción, únicamente, a las presentes Condiciones de Venta. Cualesquiera otros términos y condiciones diferentes a las presentes Condiciones de Venta no tendrán efecto alguno, salvo expresa aceptación por escrito y firmado por ambas partes. En el momento de la realización de cualquier pedido (el/los "**Pedido/s**"), el Comprador declara haber leído y conocido con anterioridad las presentes Condiciones de Venta. Asimismo, el Comprador reconoce y acepta que las Condiciones de Venta formarán parte inseparable de la relación contractual con la Empresa, entendiéndose aceptadas por el Comprador de manera expresa, voluntaria y sin reservas con la firma y/o la solicitud de cualquier Pedido, o cualesquiera otros documentos o acuerdos que se formalicen entre las partes o, si la relación contractual no se formaliza por escrito, desde que la Empresa haya facilitado un ejemplar de las mismas al Comprador y este no manifieste, de forma escrita, su oposición en el plazo de **treinta (30) días**.

La Empresa se reserva la facultad de modificar las Condiciones de Venta, poniendo a disposición del Comprador las Condiciones de Venta actualizadas y vigentes en cada momento. Las partes acuerdan que las Condiciones de Venta modificadas facilitadas por la Empresa, formarán parte inseparable de la relación contractual entre ellas, entendiéndose aceptadas por el Comprador de manera expresa, voluntaria y sin reservas, si transcurridos treinta (30) días desde que sean facilitadas por la Empresa, el Comprador no manifiesta, de forma escrita, su oposición.

Cualesquiera condiciones de contratación o políticas del Comprador quedan excluidas expresamente por aplicación de las presentes Condiciones de Venta. Asimismo, las presentes Condiciones de Venta sustituyen a todos los restantes contratos o pactos, escritos o verbales, concluidos entre las partes de forma previa a la suscripción de las Condiciones de Venta en relación con el objeto de las mismas, las cuales dejarán de tener vigencia y efectividad desde la fecha de su aceptación.

## 2. PEDIDOS

La Empresa podrá, a su entera discreción, aceptar y/o rechazar cualquier Pedido recibido del Comprador. La Empresa se reserva la posibilidad de ampliar, modificar y/o suspender en cualquier momento el catálogo de sus Productos, las características de los mismos, o incluso la interrupción, sustitución o descatalogación de estos. El Comprador declara ser conocedor de esta circunstancia y que ello puede suponer modificaciones en los Pedidos. La compraventa se entenderá perfeccionada desde el momento de la aceptación del Pedido mediante notificación escrita por la Empresa al Comprador.

Para evitar errores y mejorar la gestión, los Pedidos deben remitirse por escrito a nuestro Servicio de Atención de Clientes ("SAC"), mediante **e-mail clientes@fluidra.es** o a través de **nuestro portal on-line <https://pro.fluidra.com>** o llamando al teléfono 937 48 67 00.

Con relación a determinadas categorías de Productos, la Empresa se reserva el derecho a prohibir su reventa a través de plataformas de terceros.

## 3. CONDICIONES COMERCIALES

Salvo pacto escrito en contrario, nuestros precios se entienden siempre "Franco almacén de salida" (Ex Works – Incoterms 2020), embalajes incluidos, siendo por cuenta del Comprador todos los impuestos, tasas, cargas, costes y cualquier otro gasto, tanto de naturaleza general como especial.

Serán aplicables las tarifas vigentes en el momento de la recepción del Pedido conforme al catálogo vigente de la Empresa o al acuerdo particular que hayan alcanzado las partes para un Pedido concreto. No obstante, lo anterior, la Empresa se reserva la posibilidad de revisar el precio en todo momento y de forma discrecional, lo cual no aplicará a los Pedidos ya confirmados. Todos los precios serán considerados como netos, en euros y sin ninguna deducción.

La Empresa se reserva el derecho a modificar las condiciones comerciales pactadas anualmente con el Comprador por motivos de política interna de la Empresa. En ese supuesto, la Empresa contactará con el Comprador para informarle sobre dicho cambio.

Se aplicarán condiciones específicas sobre determinados productos<sup>(1)</sup>.

<sup>(1)</sup> Se aplicará un recargo por cantidad no estándar del 5% a todos los artículos agrupados dentro de las familias comerciales de "Accesorios de PVC de diámetro menor de 250 mm". Este porcentaje se aplicará sobre el precio neto resultante (precio tarifa menos descuento del Comprador, en su caso), en las unidades excedentes del múltiplo de caja completa.

Se adaptarán los pedidos de producto químico a cajas completas para envíos desde nuestro operador logístico.

#### 4. TRANSPORTE Y PORTES

Los Productos viajan siempre por cuenta y riesgo del Comprador, incluso aquellos que sean tratados a portes pagados. Cualquier gasto suplementario no previsto en nuestras tarifas (embalajes marítimos, métodos especiales de descarga, envíos por régimen de equipaje, avión, etc.) serán siempre por cuenta y riesgo del Comprador. Para los envíos de Productos fuera del Territorio se deberá solicitar cotización de transporte especial, que será siempre por cuenta y riesgo del Comprador, tomando como referencia, salvo pacto en contrario, lo siguiente:

Tipos de pedido	Portes																					
<b>Pedidos en general</b>	<p><b>Todos los envíos se realizarán a la razón social y/o delegaciones del Cliente (no entregamos fuera de estas direcciones).</b></p> <p>Portes pagados para Pedidos de importe neto superior a <b>900 € en Península, que no contengan productos considerados especiales como se identifican el siguiente apartado.</b></p> <p>En el caso de que el Pedido no alcance esta cifra, se cargará un importe mínimo de <b>23 €</b> en concepto de transporte y gestión, en el albarán de la primera entrega del Pedido.</p> <p>Los pedidos entregados en los Pro Centers "pasarán" también serán considerados con el mismo criterio descrito en los puntos anteriores.</p>																					
<b>Pedidos que incluyan:</b> <ul style="list-style-type: none"> <li>▪ Tuberías, mangos</li> <li>▪ Balsas y depósitos de PE</li> <li>▪ Arena de sílex</li> <li>▪ Sal</li> <li>▪ Vidrio filtrante</li> <li>▪ Magnesio</li> <li>▪ Carbón activo</li> <li>▪ Diatomeas</li> <li>▪ Antracita</li> <li>▪ Revestimiento vítreo</li> <li>▪ AFM</li> </ul>	<p><b>Todos los Pedidos que contengan productos considerados como especiales, descritos en este apartado, los portes irán a cargo del Cliente y serán cotizados en función del peso/volumen. Se cargará un importe mínimo de 40 € en:</b></p> <ul style="list-style-type: none"> <li>▪ Tuberías, balsas PE, depósitos PE y mangos: <b>según cotización coste transporte peso/volumen.</b></li> <li>▪ Arena de sílex, sal, vidrio filtrante, AFM, magnesio y Maxiset: <b>según cotización coste transporte peso/volumen.</b></li> <li>▪ Revestimiento vítreo, carbón activo, antracita, diatomeas, Hidronet y Jointplus: <b>según cotización coste transporte peso/volumen.</b></li> </ul>																					
<b>Cubiertas automáticas</b>  <b>Piscinas de chapa</b> <b>Piscinas de madera (GRE)</b> <b>Piscinas de composite (GRE)</b>	<p><b>Adjuntamos tabla de precios de envío de cubiertas en Península según sus medidas.</b> En el caso de necesitar un método de descarga especial (camión pluma /camión grúa) solicitar cotización en el Pedido. Para entregas fuera de península se cotizará el coste de transporte.</p> <table border="1" data-bbox="422 1167 1409 1267"> <thead> <tr> <th colspan="7">Precios 2023</th> </tr> <tr> <th>Medidas</th> <th>&lt;=4,10m</th> <th>4,10m&lt;L=5,10m</th> <th>5,10m&lt;L&lt;=6,10m</th> <th>6,10m&lt;L&lt;=7,10m</th> <th>7,10m&lt;L&lt;=8,10m</th> <th>&lt;8,10m</th> </tr> </thead> <tbody> <tr> <td>Importe Unid.</td> <td>310€</td> <td>360€</td> <td>380€</td> <td>400€</td> <td>430€</td> <td>Se cotiza a parte</td> </tr> </tbody> </table> <p style="text-align: center; font-size: small;">*El envío de lamas sueltas también se regirá según las medidas de la tabla</p> <p><b>Piscinas de chapa, madera y composite, según cotización coste transporte peso/volumen.</b></p>	Precios 2023							Medidas	<=4,10m	4,10m<L=5,10m	5,10m<L<=6,10m	6,10m<L<=7,10m	7,10m<L<=8,10m	<8,10m	Importe Unid.	310€	360€	380€	400€	430€	Se cotiza a parte
Precios 2023																						
Medidas	<=4,10m	4,10m<L=5,10m	5,10m<L<=6,10m	6,10m<L<=7,10m	7,10m<L<=8,10m	<8,10m																
Importe Unid.	310€	360€	380€	400€	430€	Se cotiza a parte																
<b>Métodos de descarga especiales</b>	<p>En el caso de necesitar un método de descarga especial (camión pluma / camión grúa / camión plataforma), solicitar cotización en el Pedido.</p>																					

La Empresa se reserva la facultad de modificar unilateralmente los portes indicados más arriba.

En todo lo no previsto en la presente cláusula se estará a lo dispuesto en la legislación siguiente:

- Para el transporte nacional: a lo dispuesto en la Ley 15/2009, de 11 de noviembre, del Contrato de Transporte Terrestre de Mercancías, en la Ley 16/1987, de 30 de julio, de Ordenación de los Transportes Terrestres y su Reglamento y demás legislación estatal aplicable en la materia.
- Para el transporte internacional: a lo dispuesto en el Convenio de Ginebra de 19 de mayo de 1956 regulador del contrato de transporte internacional de mercaderías por carretera (CMR).

#### 5. ENTREGA

Salvo pacto escrito en contrario, como fecha y lugar de entrega se entenderá siempre la de salida de los Productos de nuestros almacenes (Ex Works – Incoterms 2020). La entrega de los Pedidos se realizará dentro de **los cuatro (4) días** hábiles siguientes a su aceptación por parte de la Empresa o de **tres (3) semanas**, en los supuestos de exportación, siempre y cuando se disponga de existencias suficientes para atenderlo. En su defecto, se confirmará el plazo de entrega tan pronto como sea posible.

El incumplimiento de la fecha de entrega por causa ajena a la Empresa, incluidos de manera enunciativa pero no limitativa, retrasos cuando sean debidos a contingencias involuntarias o fuera del control de la Empresa y/o de fuerza mayor o cuando el Comprador no haya respetado todas o parte de sus obligaciones, no autoriza al Comprador a anular su Pedido ni a exigir ninguna indemnización o compensación, renunciando expresamente el Comprador al ejercicio de cualquier reclamación.

La Empresa se compromete a entregar el Producto en perfecto estado en la dirección indicada por el Comprador en el formulario de Pedido, debiendo ser en todo caso comprendida dentro del Territorio. Con el fin de optimizar la entrega, el Comprador deberá indicar una dirección en la cual el Pedido pueda ser entregado durante horario laboral habitual.

La Empresa no será responsable por los errores causados en la entrega cuando la dirección indicada por el Comprador en el formulario de Pedido no fuera correcta, no se correspondiera a la realidad, o hayan sido omitidos algunos datos.

La Empresa informa al Comprador de que es posible que un mismo Pedido se divida en varias entregas.

El Comprador deberá examinar y comprobar el buen estado del Producto ante el transportista que realice su entrega, indicando en el albarán con el que se efectuó la entrega ("**Albarán de Entrega**") cualquier anomalía que pudiera detectar en el embalaje. En caso de cualquier incidencia en el momento de la recepción del/los Producto/s es imprescindible hacerla constar en el documento de entrega del transportista y comunicarla a nuestro SAC en un plazo máximo de **veinticuatro (24) horas** para tramitar la correspondiente reclamación.

Sin perjuicio de lo anterior y si posteriormente, una vez abierto y revisado el Producto, el Comprador detectase cualquier incidencia como golpe, rotura, indicios de haber sido abierto o cualquier otro desperfecto causado y debido al envío, este se compromete a comunicarlo a la Empresa en el plazo de **cuatro (4) días** hábiles siguientes a la entrega de los Productos. Para proceder a cualquier devolución de Producto, es imprescindible indicar el número del Albarán de Entrega.

Se entenderá que el Comprador acepta la entrega en los siguientes casos: (i) aceptación expresa por su parte; (ii) falta de pronunciamiento por su parte sobre la aceptación en el plazo de **cuatro (4) días** hábiles arriba indicado; (iii) reventa o distribución de los Productos.

## 6. PAGO

Salvo pacto escrito en contrario, todos los pagos serán efectuados al contado, a la salida del Producto del almacén de la Empresa. De acuerdo con lo estipulado en la cláusula 3, los gastos, tasas e impuestos aplicables en el momento del Pedido, o posterior al mismo, son a cargo del Comprador.

El retraso en el pago o en la aceptación de efectos para el pago, darán lugar a un interés del 2% mensual sobre el precio del Producto a partir del vencimiento, sin necesidad de notificaciones o requerimientos al Comprador. Cualquier modificación en la forma y/o en la fecha de vencimiento del pago deberá ser autorizada por escrito por la Empresa.

Asimismo, el Comprador reembolsará a la Empresa, en concepto de daños y perjuicios, entre otras, las comisiones bancarias y costas judiciales, derivadas de la devolución, protesto o reclamación de efectos impagados.

## 7. DEVOLUCIONES

Sin perjuicio de lo estipulado más adelante en relación a los Productos defectuosos o no conformes, los Productos podrán ser devueltos y reembolsados, siempre y cuando el Comprador cumpla con las condiciones detalladas a continuación.

**No se aceptará ninguna devolución de trabajos o productos realizados a medida y que se ajusten a las características diseños y proyectos solicitados por el Comprador. Asimismo, los Productos descatalogados no están sujetos a devolución.**

El Comprador debe comunicar a FLUIDRA su intención de devolver el/los Producto/s dentro de un plazo máximo de un (1) mes desde la fecha de entrega, siguiendo el siguiente proceso:

1. Contactar con el SAC mediante la dirección de correo electrónico **clientes@fluidra.es**, indicando el número del **Albarán de Entrega**. Una vez completada la documentación necesaria, se facilitará un número de caso, con el que el Comprador podrá hacer el seguimiento del estado de la solicitud de devolución.
2. Envío del Producto por el Comprador a portes pagados a nuestro almacén situado en Avinguda Torre d'en Mateu, 66, 08210 Barberà del Vallès, (Barcelona).
3. El Producto deberá ser devuelto en el mismo estado en el que se entregó, utilizando el mismo embalaje y deberá conservar su etiquetado original.
4. El/los Producto/s deberá ser recibido en nuestro almacén en el plazo máximo de **3 semanas** desde la fecha de solicitud de devolución.
5. Una vez recibido/s, el/los Productos serán inspeccionados y se informará de la resolución de la devolución pudiendo resultar en: aceptación sin reservas, aceptación con demérito, rechazo.
6. En caso de rechazo se enviará el Producto/s al comprador a portes debidos.

No se admitirán devoluciones transcurrido **un (1) mes** desde la fecha del Albarán de Entrega hasta la fecha de apertura de la solicitud de devolución. Si por decisión comercial se aceptara una devolución que no estuviera dentro de este plazo, se aplicará un demérito del 10%. En ningún caso se aceptará la devolución de un Producto después de los tres (3) meses desde la fecha de entrega.

## 8. GARANTÍA

La Empresa asume y garantiza, con plena indemnidad, frente y a favor del Comprador, el cumplimiento que para este pudiera surgir frente a los consumidores finales de los Productos, como consecuencia de la aplicación de los artículos 114 y siguientes del Real Decreto Legislativo 1/2007, de 16 de noviembre, por el que se aprueba el texto refundido de la Ley General para la Defensa de los Consumidores y Usuarios y otras leyes complementarias, sobre garantía de productos de consumo y muy especialmente, las obligaciones derivadas del ejercicio por parte de los consumidores finales de los derechos de reparación y sustitución de los Productos y/o del derecho de rebaja del precio y resolución del contrato.

La Empresa asumirá, bien el cumplimiento de la obligación generada para el Comprador como consecuencia del ejercicio por parte de los consumidores finales de los Productos de los mencionados derechos, o en su caso, el coste que para el Comprador se derive del cumplimiento de las referidas obligaciones, cuando el cumplimiento por parte del Comprador fuera imposible.

La presente garantía no operará en aquellos supuestos en que la falta de conformidad del consumidor final con el bien suministrado sea imputable a actuaciones llevadas a cabo por el Comprador o por los consumidores finales.

Igualmente, la Empresa se compromete a facilitar las piezas de repuesto de sus artículos duraderos durante los diez años siguientes a la finalización de la fabricación.

Para el resto de Productos no contemplados por el ámbito de aplicación de la mencionada Ley, se establecerá una garantía de producto específica y aplicable a cada uno de ellos, conforme se indique en la correspondiente tarjeta o certificado de garantía o demás documentación oficial de la Empresa.

Para la efectividad de la presente garantía, el Comprador deberá acreditar la fecha de adquisición y recepción del Producto. Asimismo, el Comprador deberá seguir estrictamente las indicaciones del fabricante incluidas en la documentación que acompaña al Producto, cuando estas resulten aplicables, según la gama y modelo del Producto.

No se otorga ninguna garantía respecto del normal desgaste por uso de los Productos.

Los materiales consumibles/fungibles, a título enunciativo y sin que suponga enumeración exhaustiva: las bombillas, gomas, pilas o baterías, etc., quedan totalmente excluidos de la presente garantía sometiéndose, en su caso, a lo dispuesto en la documentación que acompañe dicho material consumible/fungible.

Las partes sustituidas o reparadas en virtud de esta garantía no ampliarán el plazo de la garantía del Producto original, si bien dispondrán de su propia garantía.

La garantía no cubre aquellos casos en que el Producto: (i) haya sido objeto de un almacenaje o uso incorrecto; (ii) haya sido instalado, mantenido, reparado o manipulado de manera incorrecta o por persona no autorizada; (iii) haya sido reparado o mantenido con piezas no originales o (iv) haya sido instalado o puesto en marcha de manera incorrecta. La garantía tampoco cubrirá el coste de la instalación o desinstalación de aquellos Productos cubiertos por la presente garantía, bien sea para sustituir el Producto o una parte del mismo o para repararlo.

La presente garantía no será aplicable a los vicios aparentes para los que cualquier reclamación deberá ser formulada por el Comprador en los **cuatro (4) días** siguientes a la entrega de los Productos tal como se describe más arriba, en la cláusula 7.

En caso de que el Comprador proceda a la reventa de los Productos fuera del territorio español, el procedimiento de reclamación de garantía está sujeto a las políticas internas del Grupo, a la distinta disponibilidad de servicios técnicos y a la normativa imperativa aplicable en cada caso, a cuyos efectos deberán de ponerse en contacto con la Empresa a través de los procedimientos que se indican en la cláusula 7.

En los supuestos de devolución por causas imputables a la Empresa (Producto defectuoso o no conforme con lo solicitado) esta asumirá los gastos de devolución y transporte. Las devoluciones de estos Productos se deben producir durante los cuatro (4) días naturales siguiente a la fecha de entrega, en condiciones óptimas para el transporte, y en las mismas condiciones de montaje en que se entregaron.

## 9. TRATAMIENTO DE PRODUCTOS DEFECTUOSOS O NO CONFORMES

En caso de detectar un defecto, una avería o una no conformidad en un Producto el comprador debe notificarlo a la mayor brevedad posible a nuestro SAC por medio de correo electrónico **incidencias@fluidra.es**, indicando el número del Albarán de Entrega y el número de serie del producto afectado, informando con el mayor detalle posible el problema detectado.

Una vez completada la documentación necesaria, se facilitará un número de caso, con el que el Comprador podrá hacer el seguimiento del estado de la solicitud.

El equipo técnico de FLUIDRA realizará un diagnóstico del problema detectado, y designará el tratamiento para resolver el defecto, avería o no conformidad, y que dependiendo del producto/problema pueden variar entre reparación del producto en taller, reparación del producto en la instalación del consumidor final, reposición/sustitución del producto por un producto nuevo o expedición de una pieza de recambio.

En caso de encontrarse el Producto dentro del periodo de Garantía y si se determina que el problema es imputable a la Empresa, FLUIDRA realizará el tratamiento determinado sin cargo para el Comprador, incluyendo los costes de transporte si los hubiera (siempre que dicho transporte se produzca dentro del Territorio). Si no existe defecto se aplicarán las tarifas definidas para casos fuera de garantía.

En el caso de Productos/problemas fuera de garantía y/o no imputables a la Empresa se procederá del mismo modo para la notificación y diagnóstico, la Empresa emitirá un presupuesto para su aceptación y posterior tratamiento. El presupuesto emitido tendrá una validez de 10 días naturales y superado este plazo el presupuesto quedará "rechazado".

Este es el detalle de costes posibles en los distintos tratamientos **fuera de garantía**:

<b>Reparación en taller</b>	
Coste de transporte (PORTES) - Recogida y entrega	20 €
Mano de Obra (por hora) - Cargo mínimo 1 h	50 €
Piezas de recambio	Según precio de lista
Revisión de producto sin defecto (incluyendo portes)	45 €
Presupuesto no aceptado (Devolución incluyendo portes)	45 €
Presupuesto no aceptado (Destrucción/reciclaje)	40 €
Embalaje en devolución (en caso de no poder reusar el embalaje recibido)	5 €
<b>Reparación en la instalación</b>	
Desplazamiento (por km) - Cargo mínimo 40€	0,56 € / km
Segundo desplazamiento (en caso necesario)	Sin cargo
Mano de Obra (por hora) - Cargo mínimo 3 h	50 €
Piezas de recambio	Según precio de lista
Presupuesto no aceptado	90€
<b>Reposición / Sustitución de producto</b>	
Coste de transporte (PORTES)	Según apartado 4
Producto	Según precio de lista
<b>Expedición de pieza de recambio</b>	
Coste de transporte (PORTES)	Según apartado 4
Piezas de recambio	Según precio de lista

La Empresa se reserva la facultad de modificar unilateralmente los precios indicados más arriba.

## 10. ANULACIÓN

Sin perjuicio de otras acciones que pudieran corresponderle, la Empresa se reserva el derecho de resolver o anular de pleno derecho cualquier operación en caso de incumplimiento de las presentes Condiciones de Venta, así como en los supuestos de impago por parte del Comprador, retraso en el pago de Productos, Pedidos y/o suministros anteriores, así como también si se iniciaran frente al Comprador procedimientos ejecutivos o se le declarara en concurso de acreedores.

En caso de resolución o anulación por parte del Comprador de un Pedido sin acuerdo previo de la Empresa, el Comprador abonará a la Empresa una indemnización equivalente al 20% del valor de los Productos a los que afecte la resolución o anulación, sin perjuicio de que la Empresa exija además los daños y perjuicios ocasionados por dicha anulación.

## 11. PROPIEDAD INTELECTUAL E INDUSTRIAL

La Empresa es la titular de sus Derechos de propiedad industrial e intelectual que, a título enunciativo y no limitativo, comprenden los siguientes: patentes, marcas, logotipos, símbolos, nombres comerciales, fotografías, planos, presentaciones, etc. (los "**Derechos de Propiedad Intelectual e Industrial**").

El Comprador reconoce expresamente la titularidad de estos Derechos de Propiedad Intelectual e Industrial y acepta que no adquirirá ningún Derecho de Propiedad Intelectual e Industrial derivados de la relación contractual entre las partes, obligándose a respetarlos, así como a no reivindicar de modo alguno, contradecir, limitar, registrar o condicionar los Derechos de Propiedad Intelectual e Industrial de la Empresa.

Toda la información revelada a los efectos de la relación contractual por cualquiera de las partes será propiedad de cada una de las mismas, y ninguna licencia o similar se podrá considerar derivada del intercambio de información entre las partes. La titularidad de los Derechos de Propiedad Intelectual e Industrial corresponderá a la parte que los ha originado. Ninguna de las partes podrá, en ningún caso, iniciar una solicitud de registro para proteger los Derechos de Propiedad Intelectual o Industrial que pudieren surgir derivados de la información facilitada por la otra parte.

Asimismo, por medio de las presentes Condiciones de Venta, el Comprador adquiere el compromiso y acepta NO SOLICITAR el registro de cualquier nombre de dominio que incluya, total o parcialmente, referencia a las marcas titularidad de la Empresa y/o del Grupo Fluidra. Este compromiso se adquiere para la totalidad de los países en los que la Empresa y/o el Grupo Fluidra ostenten marcas registradas en virtud de la legislación vigente. Asimismo, el Comprador renuncia expresamente a todos los derechos que pudiera resultar del uso de las marcas de la Empresa y/o del Grupo Fluidra.

En caso de que el Comprador vulnere la presente cláusula, la Empresa se reserva el derecho de dar por finalizadas de manera unilateral las presentes Condiciones de Venta, además del derecho de iniciar cuantas acciones legales resultasen pertinentes.

## 12. CONFIDENCIALIDAD Y PROTECCIÓN DE DATOS

El Comprador está obligado a mantener en secreto la información confidencial que reciba con tal carácter de la Empresa o de sus representantes, comprometiéndose a impedir su divulgación de las mismas y hacer el uso de la misma de acuerdo con lo estrictamente pactado al efecto.

Le informamos que sus datos personales serán tratados por FLUIDRA, S.A. con domicilio social en Alcalde Barnils nº 69, 08174, Sant Cugat del Vallès (Barcelona) y NIF A-17728593 y por FLUIDRA COMERCIAL ESPAÑA, SAU con domicilio en Alcalde Barnils nº 69, 08174, Sant Cugat del Vallès (Barcelona) y con NIF A-08503930 (en adelante denominadas indistintamente "Responsable del Tratamiento").

Los datos serán tratados con la finalidad de gestionar la compra de los Productos.

La base de legitimación del tratamiento es la ejecución de las obligaciones nacidas del contrato de compra de los Productos comercializados por el Responsable del Tratamiento o las empresas del Grupo Fluidra.

Sus datos no serán cedidos, vendidos, alquilados o puestos a disposición de ninguna otra forma a ningún tercero, salvo a aquellos proveedores de servicios del Responsable del Tratamiento, que realizan determinadas actividades para el Responsable del Tratamiento, pero que en ningún caso tratarán los datos para sus finalidades propias. Algunos de estos proveedores pueden encontrarse fuera de la Unión Europea, tal y como se indica más abajo.

El Responsable del Tratamiento, como entidad de proyección internacional, tiene proveedores internacionales que pueden prestar sus servicios desde fuera de la UE, por lo que es posible que sus datos se traten fuera de la Unión Europea o el Espacio Económico Europeo.

En cualquier caso, el Responsable del Tratamiento se asegurará de que dichos tratamientos de datos se protejan siempre con las garantías oportunas, que podrán incluir Cláusulas Tipo aprobadas por la UE, Certificaciones de los terceros; y/o cualquiera de las demás garantías establecidas en el Reglamento Europeo de Protección de Datos.

Todos los datos que nos proporcione serán tratados mientras sean necesarios para gestionar la compra realizada. Finalizado el plazo indicado, el Responsable del Tratamiento conservará sus datos debidamente anonimizados con finalidades estadísticas o de estudio de mercado, siempre que sea posible, o debidamente bloqueados para cumplir con cualquier obligación legal de la compañía.

Asimismo, podrá ejercer sus derechos de acceso, rectificación, supresión, oposición, limitación o portabilidad mediante comunicación por correo electrónico a [dataprivacy@fluidra.com](mailto:dataprivacy@fluidra.com). Si tuviera cualquier duda acerca de cómo tratamos sus datos de carácter personal, o cualquier otra cuestión relacionada con la materia, puede ponerse en contacto con nuestro Delegado de Protección de Datos, con la referencia o a la atención del "Delegado de Protección de Datos", por correo electrónico a la dirección [dataprivacy@fluidra.com](mailto:dataprivacy@fluidra.com). En caso de no obtener respuesta en un período de tiempo razonable, podrá interponer reclamación ante la Agencia Española de Protección de Datos.

### **13. RESERVA DE DOMINIO**

La Empresa se reserva la propiedad de los Productos vendidos hasta que el Comprador haya satisfecho enteramente el pago del precio y, en cualquier momento durante ese tiempo, el Comprador podrá retirarla total o parcialmente de las instalaciones de aquel.

### **14. RESPONSABILIDAD**

La Empresa no será responsable de los daños indirectos, especiales o incidentales que pudiesen sobrevenir como consecuencia del suministro de los Productos, indicándose de forma ilustrativa, pero no limitativa, la pérdida de producción, el lucro cesante, la pérdida de ingresos, la pérdida de oportunidad comercial, de beneficios reales o anticipados, el daño reputacional o de renombre comercial del Comprador. La responsabilidad total de la Empresa derivada del suministro por cualquier concepto de cualquier índole quedará limitada al valor del suministro del Producto que haya originado la reclamación.

### **15. POLITICA DE SANCIONES, ANTICORRUPCIÓN Y ANTISOBORNO**

El Comprador cumplirá con todas las leyes relativas a embargos económicos o comerciales y con todas las leyes relativas a sanciones económicas que sean aplicables a su actividad ("**Normativa de Sanciones**").

El Comprador declara que no es una persona designada ni es propiedad o está controlado por ninguna persona designada por ninguna Normativa de Sanciones. Además, el Comprador se abstendrá de vender directa o indirectamente los productos vendidos y/o los servicios prestados por Fluidra o cualquier sociedad de su grupo en los territorios de Cuba, Irán, Crimea (región de Ucrania), Corea del Norte y Siria, ni a ningún cliente establecido en dichos territorios.

Fluidra tendrá derecho a (i) resolver o suspender su relación comercial con el Comprador como consecuencia de un incumplimiento del Comprador de la Normativa de Sanciones, como consecuencia de que la relación comercial incumpla la Normativa de Sanciones o como consecuencia de que el Comprador venda productos vendidos y/o servicios prestados por Fluidra en los territorios mencionados o a clientes establecidos en dichos territorios y (ii) reclamar indemnización por los daños y perjuicios que se deriven del incumplimiento del Comprador.

Asimismo, y en aplicación del principio de tolerancia cero en materia de corrupción y soborno, la Empresa no tolerará la realización o mantenimiento de ningún tipo de relación, sea interna o con terceros, sean particulares o entidades públicas, que pudiera comportar un incumplimiento de la referida normativa. De igual modo, cuando la normativa local sea más estricta o restrictiva que la normativa aplicable a la Empresa, en tanto que entidad domiciliada y sujeta a las leyes de España, localmente resultará de aplicación la norma más restrictiva.

### **16. NULIDAD**

El hecho de que parte de las Condiciones de Venta acordadas por las partes pase a ser nula o inválida, no afectará a la validez del resto de la relación contractual entre las partes.

### **17. JURISDICCIÓN Y LEY APLICABLE**

Cualquier litigio entre las partes se someterá a la jurisdicción y competencia exclusiva de los Juzgados y Tribunales de la ciudad de Rubí. Las presentes Condiciones de Venta se regirán por la ley española.

En caso de traducción de las Condiciones de Venta en un idioma extranjero, las partes acuerdan que prevalecerá la presente versión redactada en castellano sobre todas las demás versiones traducidas.







## FLUIDRA COMERCIAL ESPAÑA

Avda. Alcalde Barnils 69 | 08174 Sant Cugat del Vallés  
(Barcelona) | España  
Tel. + 34 937 48 67 00  
[pro.fluidra.com/es\\_es](http://pro.fluidra.com/es_es)

