



www.grepool.com



**75 SUMMERS
TOGETHER**



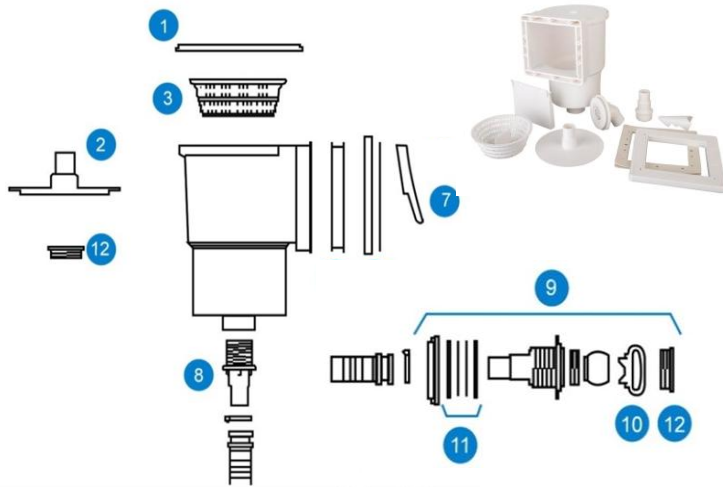
2026





Tarifa Repuestos Depuradoras

AR100 Skimmer / Valvula retorno



Nº	REFERENCIA	DESCRIPCIÓN
1	06824G0002	TAPA CUERPO SKIMMER
2	06824G0007	TAPA LIMPIAFONDOS Ø32-38
3	06824G0006	CESTO SKIMMER
4	06824G5000	TORNILLOS SKIMMER
5	06824R0005	JUNTA DOBLE
6	06824RG10	MARCO + EMBELLECEDORES SKIMMER
7	06824G0101	COMPUERTA
8	06824G0008	MANGUITO CONEXIÓN
9	06501RG10	VALVULA RETORNO (VERSION 2010)
10	06667FP10	LLAVE VALVULA
11	06824RG11	KIT RETORNO
12	00300G0002	TAPON SKIMMER RETORNO
OTRAS REFERENCIAS PARA SKIMMER		
13	20893G001	VALVULA RETORNO (VERSION 2010)
14	52226	VALVULA RETORNO NORMA 2011
15	52567	VALVULA RETORNO NORMA 2011 PVC



AR100W Skimmer marrón / Valvula retorno



Nº	REFERENCIA	DESCRIPCIÓN
1	06824-0002CL117	TAPA CUERPO SKIMMER
2	06824-0007CL117	TAPA LIMPIAFONDOS Ø32-38
3	06824-0006CL117	CESTO SKIMMER
4	06824G5000	TORNILLOS SKIMMER
5	06824R0005	JUNTA DOBLE
6	06824-0003CL117	MARCO SKIMMER
	06824-0004CL117	EMBELLECEDOR MARCO
7	06824-0100CL117	COMPUERTA SKIMMER
8	06824-0008CL117	MANGUITO CONEXIÓN
10	06667FP10	LLAVE VALVULA
11	06824RG11W	KIT RETORNO
12	00300G0002W	TAPON SKIMMER RETORNO
OTRAS REFERENCIAS PARA SKIMMER		
13	52226M	VALVULA RETORNO NORMA 2011 - MARRON



SKIMMER AR100GC



POS.	REFERENCIA	DESCRIPCION	
1	06824G0006CL144	CESTA SKIMMER	
2	06824G0007CL144	TAPA ASPIRACION GRIS	
3	06824G0002CL144	TAPA SKIMMER GRIS	
4	06824G0101CL144	COMPUERTA GRIS	
5	06824RG10CL144	MARCO SKIMMER GRISE	
6	06824G5000	TORNILLOS SKIMMER	
7	06824G0008CL144	CONEXIÓN	
8	52226G001CL144	VALVULA DE RETORNO	

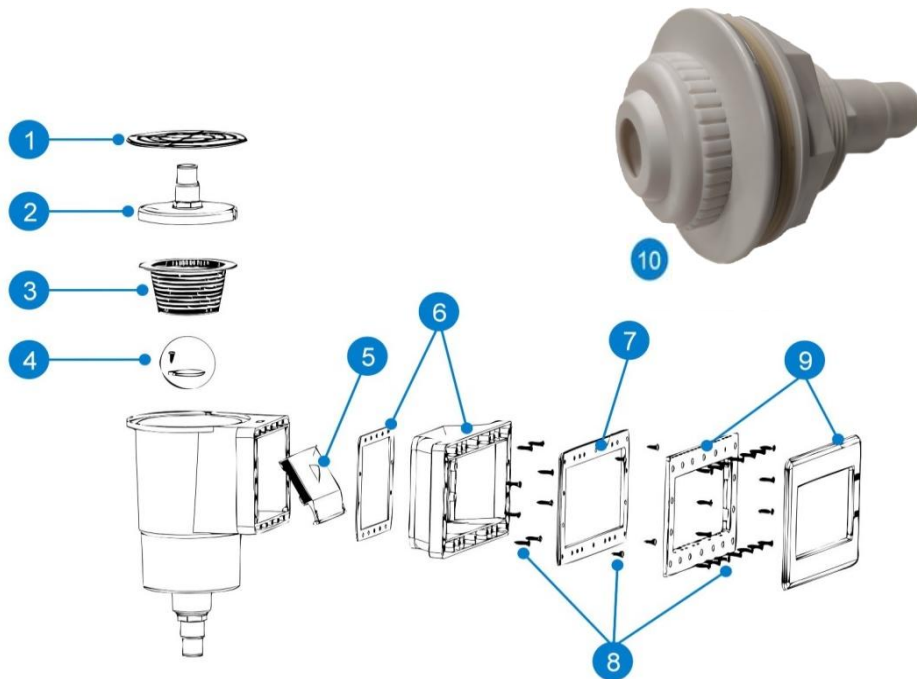


SKIMMER SK101G (COMPOSITE)

POS.	REFERENCIA	DESCRIPCION
1	20888G0002CL144	TAPA SKIMMER
2	20888G0200CL144	TAPA ASPIRACION
3	20888G0300CL144	CESTA
4	20888G0100CL144	COMPUERTA
5	33349G0100CL144	BOCA CONICA CON JUNTA CONEXIÓN
6	33349G0002	JUNTA ADHESIVA SKIMMER X1
7	20890G0400	TORNILLOS (26 DIN 7982, 5,5X25 ET 10 DIN 7982 4,8 X19)
8	20890G0200CL144	BRIDA CON TAPA EMBELLECEDORA
9	20893G001CL144	VALVULA DE RETORNO RECTA
10	52226-0200CL144	VALVULA DE RETORNO CURVADA



Skimmer Americano AR101

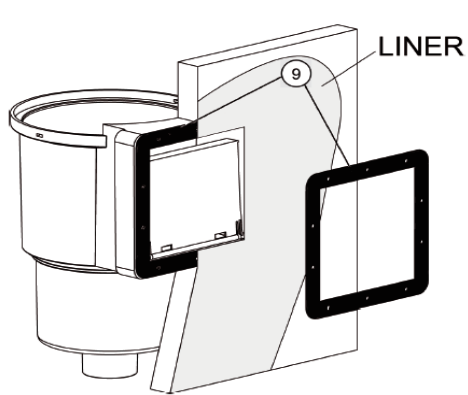


Nº	REFERENCIA	DESCRIPCIÓN	
1	20888G0002	TAPA CUERPO SKIMMER	
2	20888G0200	TAPA LIMPIAFONDOS Ø32-38	
3	20888G0300	CESTO SKIMMER	
5	20888G0100	COMPUERTA SKIMMER	
6	20890G0100	BOCA CONICA + JUNTA CONEXION	
7	20890G0002	JUNTA DOBLE	
8	20890G0300	BOLSA TORNILLOS	
9	20890G0200	BRIDA CON TAPA EMBELLECEDORA	
10	20893G001	VALVULA RETORNO (VERSION 2010)	



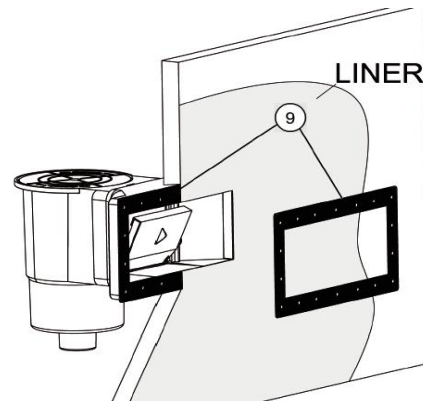
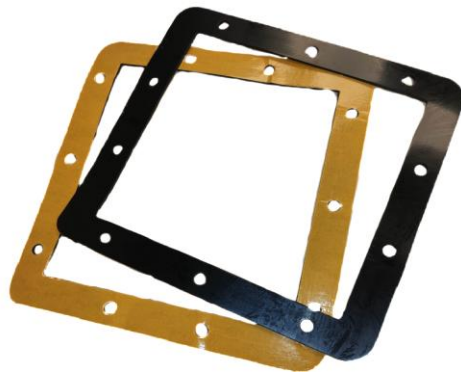
AR100MAD & AR101MAD

Nº	REFERENCIA	DESCRIPCION
1	20888G011	JUNTA ADHESIVA SKIMMER 2MM (AR100MAD) 1 Ud.
2	33349G0002	JUNTA ADHESIVA SKIMMER X1
3	20893-0300	VALVULA DE RETORNO



AR100MAD

1



AR101MAD

2



3

AR121E Depuradora Cartucho interior 2m³/h



Nº	REFERENCIA	DESCRIPCIÓN	
1	09037R1010	CJTO. SOPORTE STANDARD	
2	09037R0005	FLOTADOR SKIMMER	
3	09875R0001	TAPA LIMPIAFONDOS Ø32-38	
4	27586R0100	MOTOR DEPURADORA 2m ³ /h	
5	205850006	ADAPTADOR PLÁSTICO PISC. AUTOPORTANTES	
6	20894G0200	ADAPTADOR ENGANCHE PISCINAS ELEVADAS	CONSULTAR
ACCESORIOS AR121			
	AR86	CARTUCHO PARA FILTRO	CATALOGO



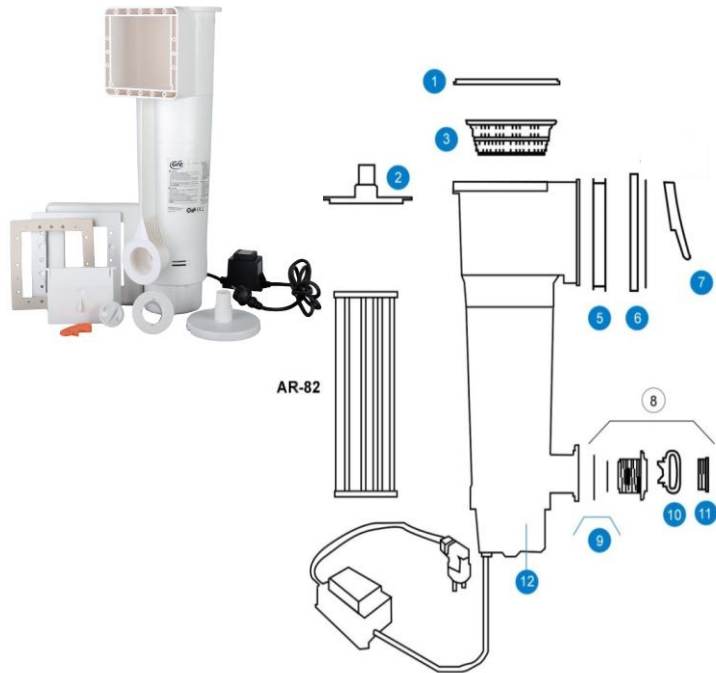
AR124 Depuradora Cartucho interior 3,8m³/h



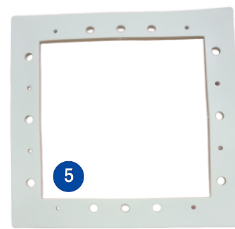
Nº	REFERENCIA	DESCRIPCIÓN	
1	09037R1010	CJTO. SOPORTE STANDARD	
2	09037R0005	FLOTADOR SKIMMER	
3	09875R0001	TAPA LIMPIAFONDOS Ø32-38	
4	30889G0500	MOTOR DEPURADORA 3,8m ³ /H	
5	205850006	ADAPTADOR PLÁSTICO PISC. AUTOPORTANTES	
6	30889G0503	TURBINA MOTOR CHINO	
ACCESORIOS AR124			
	AR82	CARTUCHO PARA FILTRO	CATALOGO



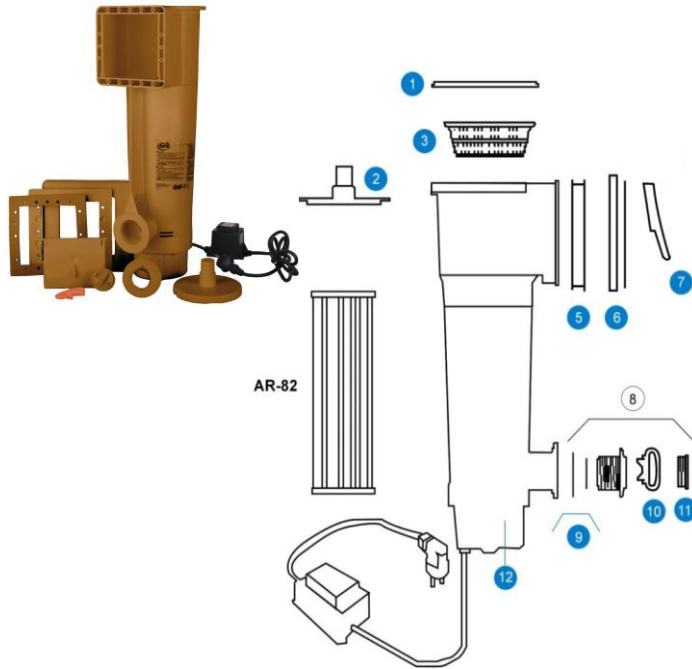
AR125 Depuradora Cartucho 3,8m³/h - 12V - 48W



Nº	REFERENCIA	DESCRIPCIÓN	
1	20888G0002	TAPA CUERPO SKIMMER	
2	20888G0200	TAPA LIMPIAFONDOS Ø32-38	
3	20888G0300	CESTO SKIMMER	
4	20888G0500	TORNILLOS SKIMMER	
5	20888G0005	JUNTA DOBLE SKIMMER	
6	20888G0600	MARCO SKIMMER+EMBELLECEDOR	
7	20888G0100	COMPUERTA SKIMMER	
8	09928RG10	VALVULA IMPULSION	
9	06824RG11	KIT RETORNO	
10	06667FP10	LLAVE VALVULA	
11	00300G0002	TAPON SKIMMER RETORNO	
12	30889G0500	MOTOR DEPURADORA 3,8m ³ /H	
13	30889G0503	TURBINA MOTOR CHINO	
ACCESORIOS AR-125			
AR82	CARTUCHO PARA FILTRO	CATALOGO	



AR125M Depuradora Cartucho 3,8m³/h - 12V - 48W



Nº	REFERENCIA	DESCRIPCIÓN	
1	20888G0002W	TAPA CUERPO SKIMMER	
2	20888G0200W	TAPA LIMPIAFONDOS Ø32-38	
3	20888G0300W	CESTO SKIMMER	
4	20888G0500	TORNILLOS SKIMMER	
5	20888G0005	JUNTA DOBLE SKIMMER	
6	20888G0600W	MARCO SKIMMER+EMBELLECEDOR	
7	20888G0100W	COMPUERTA SKIMMER	
8	09928RG10W	VALVULA IMPULSION	
9	06824RG11W	KIT RETORNO	
10	06667FP10	LLAVE VALVULA	
11	00300G0002W	TAPON SKIMMER RETORNO	
12	30889G0500	MOTOR DEPURADORA 3,8m³/H	
13	30889G0503	TURBINA MOTOR CHINO	
ACCESORIOS AR-125			
AR82	CARTUCHO PARA FILTRO		CATALOGO



10



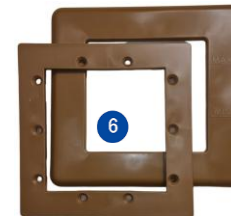
11



12



4



6



8



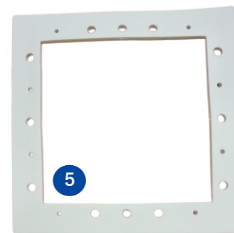
1



2



3



5



7



9



13

FA6030 (Filtro arena 3m³/h - 125W)



Nº	REFERENCIA	DESCRIPCIÓN
1	09090RG10	TAPON VACIADO CUBA ARENA
2	28518G0001	CUBA ARENA Ø300 + COLECTOR
3	241821003G	ZUNCHO
4	09090R2000	CONJUNTO MANOMETRO
5	VALVULA5V	VALVULA SELECTORA 5 VIAS
6	720R1750057	JUNTA CONJUNTO VALVULA
7	09081R0004	MANGUITO CONEXIÓN Ø38
8	FIJIR0002G	CONJUNTO PREFILTRO
9	BFIJ14FS	MOTOR 180W
10	BASE300	BASE DEPURADORA
11	04010601G	HELICE BFIJ13
12	FIJ13R0109	CONDENSADOR 4 µF
13	09090RG11	MANGUERA Ø38MM 4,5M (2 UNIDADES)

Presión maxima monobloc: 0,55Bar

Arena: +/- 25Kg

Prefiltro & sus componentes: ver FS300



FA6040 (Filtro arena 4m³/h - 125W)



Nº	REFERENCIA	DESCRIPCIÓN
1	157800602G	TAPON VACIADO CUBA ARENA
2	19460R0002G	CUBA ARENA Ø380 + COLECTOR
3	241821003G	ZUNCHO
4	09090R2000	CONJUNTO MANOMETRO
5	VALVULA5V	VALVULA SELECTORA 5 VIAS
6	720R1750057	JUNTA CONJUNTO VALVULA
7	09089R0002	MANGUITO CONEXIÓN Ø38
8	FIJIR0002G	CONJUNTO PREFILTRO
9	BFIJ14FS	MOTOR 180W
10	BASE380	BASE DEPURADORA
11	04010601G	HELICE BFIJ13
12	FIJ16R0109	CONDENSADOR 6 µF
13	09090RG11	MANGUERA Ø38MM 4,5M (2 UNIDADES)

Presión maxima monobloc: 0,55Bar

Arena: +/- 45Kg

Prefiltro & sus componentes: ver FS300



FA6050 (Filtro arena 5m³/h - 180W)



Nº	REFERENCIA	DESCRIPCIÓN
1	157800602G	TAPON VACIADO CUBA ARENA
2	19460R0002G	CUBA ARENA Ø380 + COLECTOR
3	241821003G	ZUNCHO
4	09090R2000	CONJUNTO MANOMETRO
5	VALVULA5V	VALVULA SELECTORA 5 VIAS
6	720R1750057	JUNTA CONJUNTO VALVULA
7	09089R0002	MANGUITO CONEXIÓN Ø38
8	FIJIR0002G	CONJUNTO PREFILTRO
9	BFIJI4FS	MOTOR 180W
10	BASE380	BASE DEPURADORA
11	04010602G	HELICE BFIJI4
12	09090RG11	MANGUERA Ø38MM 4,5M (2 UNIDADES)
	FIJI6R0109	CONDENSADOR 6 µF

Presión máxima monobloc: 0,75Bar

Arena: +/- 45Kg

Prefiltro & sus componentes: ver FS300



FA6070 (Filtro arena 7m³/h - 230W)



Nº	REFERENCIA	DESCRIPCIÓN
1	157800602G	TAPON VACIADO CUBA ARENA
2		
3	241821003G	ZUNCHO
4	09090R2000	CONJUNTO MANOMETRO
5	VALVULA6V	VALVULA SELECTORA 6 VIAS
6		
7	09636A	MANGUITO Ø38 - 11/2"
8	720R1750057	JUNTA CONJUNTO VALVULA
9	09921R0002G	MANGUITO DE CONEXIÓN Ø38
10	FIJIR0002G	CONJUNTO PREFILTRO
11	BFIJI6FS	MOTOR 230W
12	BASE380	BASE DEPURADORA
13	04010603G	HELICE BFIJI6
14	09090RG11	MANGUERA Ø38MM 4,5M (2 UNIDADES)
	FIJI6R0109	CONDENSADOR 6 µF

Presión maxima monobloc: 0,85Bar

Arena: +/- 70Kg

Prefiltro & sus componentes: ver FS300



13



14

FA6080 (Filtro arena 8m³/h - 630W - Bomba Compac)



Nº	REFERENCIA	DESCRIPCIÓN
1	157800602G	TAPON VACIADO CUBA ARENA
2		
3	241821003G	ZUNCHO
4	200473000	CONJUNTO MANOMETRO
5	VALVULA6V	VALVULA SELECTORA 6 VIAS
6		
7	09636A	MANGUITO Ø38 - 11/2"
8	720R1750057	JUNTA CONJUNTO VALVULA
9	09921R0002G	MANGUITO DE CONEXIÓN Ø38
10		
11	25470G0102	CONEXIÓN IMPULSION
12	25470G0105	CONDENSADOR 12µF
14	BASE500	BASE DEPURADORA
15	09090RG11	MANGUERA Ø38MM 4,5M (2 UNIDADES)

Presión maxima monobloc: 1,15Bar

Arena: +/- 90Kg



FA6100 (Filtro arena 10m³/h - 458W - Bomba Senna)



Nº	REFERENCIA	DESCRIPCIÓN
1	157800602G	TAPON VACIADO CUBA ARENA
2	M004560001G	CUBA ARENA Ø600 + COLECTOR
3	241821003G	ZUNCHO
4	200473000	CONJUNTO MANOMETRO
5	VALVULA6V	VALVULA SELECTORA 6 VIAS
6		
7	M002381200G	CONJUNTO MANGUERA Ø50
8	720R1750057	JUNTA CONJUNTO VALVULA
9	4405010401	TAPA PREFILTRO + JUNTA
10	24561R0202	CESTO PREFILTRO
11	25470G0102	CONEXIÓN IMPULSION
12	25462G	BOMBA SENA 1/2 HP
13	254610502	SOPORTE BOMBAS SENA
14	00627B001	COLADORES DEL COLECTOR PARA FA6100

Presión maxima monobloc: 1,30Bar

Arena: +/- 130Kg



AR7052 - Filtro Arena (Bomba SENA)



Nº	REFERENCIA	DESCRIPCIÓN	
1	200473000	CONJUNTO MANOMETRO	
2	157800602G	TAPON VACIADO CUBA ARENA	
3	19460R0002G	CUBA ARENA Ø380 + COLECTOR	
4	720R1750057	JUNTA CONJUNTO VALVULA	
5	241821003G	ZUNCHO	
6	33904G	VALVULA SELECTORA ECO 6 VIAS	
7	09089R0002	MANGUITO CONEXIÓN Ø38	
8			
9	25470G0102	CONEXIÓN IMPULSION	
10	25461-1090	BOMBA SENA	
11	25470G0105	CONDENSADOR 12µF	

Arena: +/- 25Kgs

AR715 - FILTRO DE ARENA (Bomba SENNA 3/4 CV)



Nº	REFERENCIA	DESCRIPCIÓN
1	200473000	CONJUNTO MANOMETRO
2	157800602G	TAPON VACIADO CUBA ARENA
3		
4	720R1750057	JUNTA CONJUNTO VALVULA
5	241821003G	ZUNCHO
6	21442G	VÁLVULA 6 VÍAS
7	09636A	MANGUITO Ø38 - 11/2"
8	09089R0002	MANGUITO CONEXIÓN Ø38
9	4405010401	TAPA PREFILTRO + JUNTA
10	25470G0102	CONEXIÓN IMPULSION
11	24561R0202	CESTO PREFILTRO
12	254631194GEU	CJTO. BOMBA - MOTOR 3/4cv 550W
13	254610502	SOPORTE BOMBAS SENNA
14		

Arena: +/- 70Kgs



FAE300 - FILTRO DE ARENA (4 m³/h - 200W - VALVULA 7 VIAS)



Nº	REFERENCIA	DESCRIPCIÓN
1	FAE3002P	CONJUNTO CUBA Ø320 + COLECTOR (FAE300)
2	FAE3007P	MANGUERA CONEXION Ø38 L.37CM (FAE300)
3	FAE3003P	CONJUNTO ZUNCHO (SIN JUNTA) (FAE380-300)
4	FAE3005P	VALVULA SELECTORA 7 VIAS (FAE380-300)
5	FAE3004P	CONJUNTO MANOMETRO (FAE380-300)
6	FAE3006P	MANGUITO+JUNTA SALIDA VALVULA SELECT.(FAE380-300)
7	FAE3008P	CONJUNTO BOMBA/MOTOR 200W (FAE300) = PP025
8	FAE3009P	CASQUILLO FLEXIBLE ADAPTADOR BOMBA (FAE300)
9	FAE3018P	VISOR + JUNTA
10	FAE3017P	JUNTA VALVULA SELECTORA
	FAE3806P	CONDENSADOR 8µF

Arena: +/-20Kg

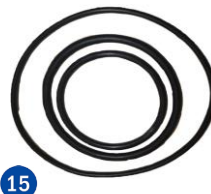


FAE380- FILTRO DE ARENA (6,5m³/h - 450W - VALVULA 7 VIAS)

RECAMBIOS PARA BOMBA PP031 / PP051 / PP076 / PP032 / PP052 / PP077



Nº	REFERENCIA	DESCRIPCIÓN
1	FAE3001P	CONJUNTO PURGA FILTRO FAE380-300
2	FAE3802P	CONJUNTO CUBA+COLECTOR (Contiene +/- 35Kg Arena)
3	FAE3003P	CONJUNTO ZUNCHO (SIN JUNTA) (FAE380-300)
4	FAE3005P	VALVULA SELECTORA 7 VIAS (FAE380-300)
5	FAE3004P	CONJUNTO MANOMETRO (FAE380-300)
6	FAE3006P	MANGUITO+JUNTA SALIDA VALVULA SELECT.(FAE380-300)
7	FAE3808P	MANGUERA CONEXION Ø38 L.32CM (FAE380)
8	FAE3807P	TAPON+JUNTA PURGA MOTOR (FAE380)
9	FAE3809P	CONJUNTO PREFILTRO FAE380
10	FAE38011P	CONEXION ENTRADA / SALIDA BOMBA+JUNTA (FAE380)
11	FAE38016P	TAPA TRASPARENTE FILTER
12	FAE38012P	TAPA TRASPARENTE FILTER + TUERCA PREFILTRO
PP051 / PP052		MOTOR (CATALOGO GENERAL)
13	FAE3018P	VISOR + JUNTA
14	FAE3017P	JUNTA VALVULA SELECTORA
15	FAE38015P	SET DE JUNTAS MOTOR
16	FAE38017P	CIERRE MECANICO PP031 / PP051 / PP076
17	FAE38018P	CESTA
18	FAE3806P	CONDENSADOR 8µF
19	FAE3801P	MOTOR PARA FAE380T



FS250NP - 4M3/H

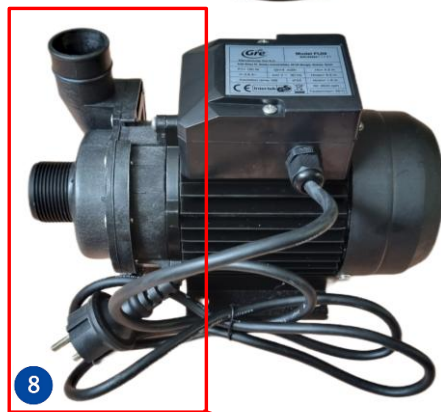
Nº	REFERENCIA	DESCRIPCIÓN
1	BFIJ14FSNP	MOTOR 180W SIN PREFILTRO (FS250NP / FS300NP)
2	CUBAFS250	CUBA Ø250 + COLECTOR
3	TAPONFS250	TAPON DESAGUE
4	MANGFS300	MANGUERA Ø38 X 45CM



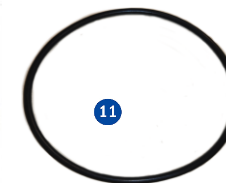
FS300 (Ø38) - FS320 (Ø32 / Ø38)

Nº	REFERENCIA	DESCRIPCIÓN	
1	TAPONFS300	TAPON DESAGUE + JUNTA FS300/400	
2	ZUNCHOFS	ZUNCHO FS300/400	
3	MANOMEFS	MANOMETRO FS SIN COLORES	
4	VALVULA5VSAMOA	VALVULA 5VIAS	
5	JUNTAVALFS	JUNTA VALVULA SELCTORA	
6	MANGFS300	MANGUERA Ø38 X 45CM	
7	FIJIR0002G	CONJUNTO PREFILTRO	
8	BFIJ14FS	MOTOR 180W	
9	BFIJ14FSNP	MOTOR 180W SIN PREFILTRO (FS250NP / FS300NP)	
10	BASEFS300	BASE FILTRO FS300/400	
11	JUNTAPREFIJI	JUNTA PREFILTRO FILTROS FIJI	
12	FIJ13R0109	CONDENSADOR 4 µF	
13	TAPACESFIJI	TAPA PREFILTRO + CESTILLO BOMBAS FIJI	
14	TUERCAFIJI	TUERCA BOMBAS FIJI + JUNTA	
15	CUBAFS300	CUBA Ø300 + COLECTOR FS300	
16	CUBAFS320	CUBA Ø320 + COLECTOR FS320	
17	COLECTORFS320	COLECTOR FS320	

Ps: Pression maximum monobloc: 0,8 Bar
ARENA: +/- 20Kg.



DIFERENTES CONEXIONES



FS400

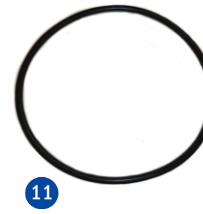


Nº	REFERENCIA	DESCRIPCIÓN	
1	TAPONFS250	TAPON DESAGUE	
2	CUBAFS400	CUBA Ø400 + COLECTOR (CONTIENE +/- 40 KG ARENA)	
3	ZUNCHOFS	ZUNCHO FS300/400	
4	VALVULA5VSAMOA	VALVULA 5VIAS	
5	JUNTAVALFS	JUNTA VALVULA SELCTORA	
6	MANGFS400	MANGUERA CONEXIÓN FS400	
7	BFIJ6FS	MOTOR 230W	
8	BASEFS300	BASE FILTRO FS300/400	
9	COLECTORFS400	COLECTOR FS400 44 Cm	
10	MANOMEFS	MANOMETRO FS SIN COLORES	
11	JUNTAPREFIJI	JUNTA PREFILTRO FILTROS FIJI	
12	FIJIR0002G	CONJUNTO PREFILTRO	
13	FIJ6R0109	CONDENSADOR 6 µF	

FIS400

Nº	REFERENCIA	DESCRIPCIÓN	
	VALVULA6VSAM	VALVULA SELECTORA 6 VIAS	

Nota: Presion maxima monobloc: 0,8 Bar
ARENA: +/- 40Kg.



MG400

Nº	REFERENCE	DESCRIPTION	PRIX DE VENTE
1	VALVULAMG	Válvula selectora MG400 / MG320	
2	BMG400	Bomba para MG400 (sin prefiltro) – con conexión para prefiltro	
3	CUBAMG400	Depósito para MG400, sin tubería colectora, con tapón de vaciado	
4	BASEBOMBAMG	Base de bomba, referencia común MG320, MG320N, MG400	
5	BASECUBAMG	Base de depósito, referencia común MG320, MG320N, MG400	
6	MANGMG400	Manguera de conexión para MG400	
7	COLECMG400	Tubería interior para MG400 montada	
8	PREFMG	Prefiltro completo para MG320 y MG400	
9	TAPAMG	Tapa de salida "waste" para válvula selectora	
10	JUNTAMG	Junta de conexión	
11	CONEXMG	Tuerca, junta, racor	
12	TOPEMG	TOPE	

Ps: Pression maximum monobloc: 0,8 Bar
 Sable: +/- 40Kg.
 Cuve: Ø400mm

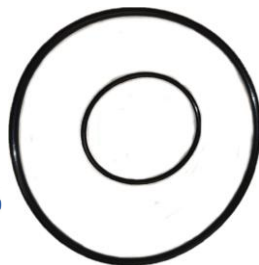
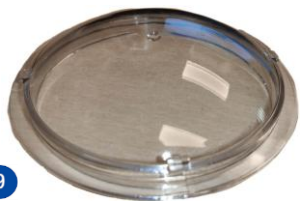


FS500



Nº	REFERENCIA	DESCRIPCIÓN	
1	TAPONFS500	TAPON DESAGUE + JUNTA FS500	
2	CUBAFS500	CUBA Ø500 + COLECTOR FS500 (Contiene +/- 85KG arena)	
3	ZUNCHOF5	ZUNCHO FS300/400	
4	VALVULA5VSAMOA	VALVULA 5VIAS	
5	JUNTAVALFS	JUNTA VALVULA SELCTORA	
6	MANGFS500	MANGUERA CONEXION FS500	
7	BSPARTA	CONJUNTO BOMBA FS500 (0,75 HP)	
8	CONEXSPARTA	CONEX.ENTRADA/SALIDA BOMBA	
9	PREFSPARTA	TAPA PREFILTRO	
10	JUNTASPARTA	CONJ.JUNTAS MOTOR SPARTA	
11	CESTOSPARTA	CESTO PREFILTRO SPARTA	
12	CONDESPARTA	CONDENSADOR SPARTA	
13	TAPASPARTA	TAPA MOTOR SPARTA	
14	BASEFS500	BASE FILTRO FS500	
15	COLECTORFS500	COLECTOR FS400 44 Cm	
16	MANOMEFS500	MANOMETRO FS500	

Nota: Presion maxima monobloc: 1,5 Bar
ARENA: +/- 85Kg.



FS500R



Nº	REFERENCIA	DESCRIPCIÓN
1	TAPONFS500	TAPON DESAGUE + JUNTA FS500
2	CUBAFS500	CUBA Ø500 + COLECTOR FS500 (Contiene +/- 85KG arena)
3	ZUNCHOFS	ZUNCHO FS300/400
4	VALVULA6VSAM	VALVULA SELECTORA 6 VIAS
5	JUNTAVALFS	JUNTA VALVULA SELCTORA
6	MANGFS500	MANGUERA CONEXIÓN FS500
7	BSPARTA	CONJUNTO BOMBA FS500 (0,75 HP)
8	CONEXSPARTA	CONEX.ENTRADA/SALIDA BOMBA
9	CONEXPVC	CONEX.ENTRADA/SALIDA BOMBA
10	PREFSPARTA	TAPA PREFILTRO
11	JUNTASPARTA	CONJ.JUNTAS MOTOR SPARTA
12	CESTOSPARTA	CESTO PREFILTRO SPARTA
13	CONDESPARTA	CONDENSADOR SPARTA
14	TAPASPARTA	TAPA MOTOR SPARTA
15	BASEFS500	BASE FILTRO FS500
16	COLECTORFS500	COLECTOR FS400 44 Cm
17	MANOMEFS500	MANOMETRO FS500

Ps: Pression maximum monobloc: 1,5 Bar
Sable: +/- 85Kg.

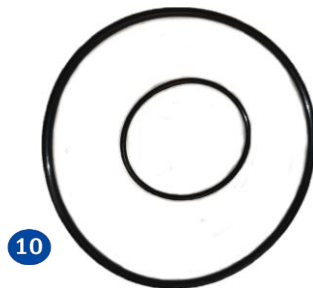


FS550



Nº	REFERENCIA	DESCRIPCIÓN	
1	TAPONFS500	TAPON DESAGUE + JUNTA FS500	
2	CUBAFS500	CUBA Ø500 + COLECTOR FS500 (Contiene +/- 85KG arena)	
3	ZUNCHOS	ZUNCHO FS300/400	
4	VALVULA6VSAM	VALVULA SELECTORA 6 VÍAS	
5	JUNTAVALFS	JUNTA VALVULA SELCTORA	
6	MANGFS550	MANGUERA CONEXIÓN FS550	
7	BSPARTA1	CONJUNTO BOMBA FS550 (1 HP)	
8	CONEXPVC	CONEX.ENTRADA/SALIDA BOMBA	
9	PREFSPARTA	TAPA PREFILTRO	
10	JUNTASPARTA	CONJ.JUNTAS MOTOR SPARTA	
11	CESTOSPARTA	CESTO PREFILTRO SPARTA	
12	CONDESPARTA	CONDENSADOR SPARTA	
13	TAPASPARTA	TAPA MOTOR SPARTA	

Nota: Presion maxima monobloc: 1,5 Bar
ARENA: +/- 85Kg.



PP.. (BOMBA CATALOGO GENERAL GRE)



POS.	REFERENCIA	DESCRIPCION	€
1	PP01P	CONJUNTO JUNTAS PARA BOMBAS	
	PP01PN	NUEVO CONJUNTO JUNTAS PARA BOMBAS	
2	PP02P	TAPA PREFILTRO + TUERCA PARA BOMBAS	
3	PP03P	CESTO PREFILTRO PARA BOMBAS	
4	PP04PN	CONEXION ENTRADA-SALIDA BOMBAS (1 Ud.)	
5	PP05P	CIERRE MECANICO	
	FAE3805P	CONDENSADOR 12µF (PP100)	
	FAE3804P	CONDENSADOR 16µF (PP150)	

Info: Condensador PP200 30µF

Diametro de entrada/salida: Ø50mm

Tipos: las PP son todas monofásicas

PP030 / PP050 / PP075 & PP031 / PP051 / PP076 ver **FAE380**

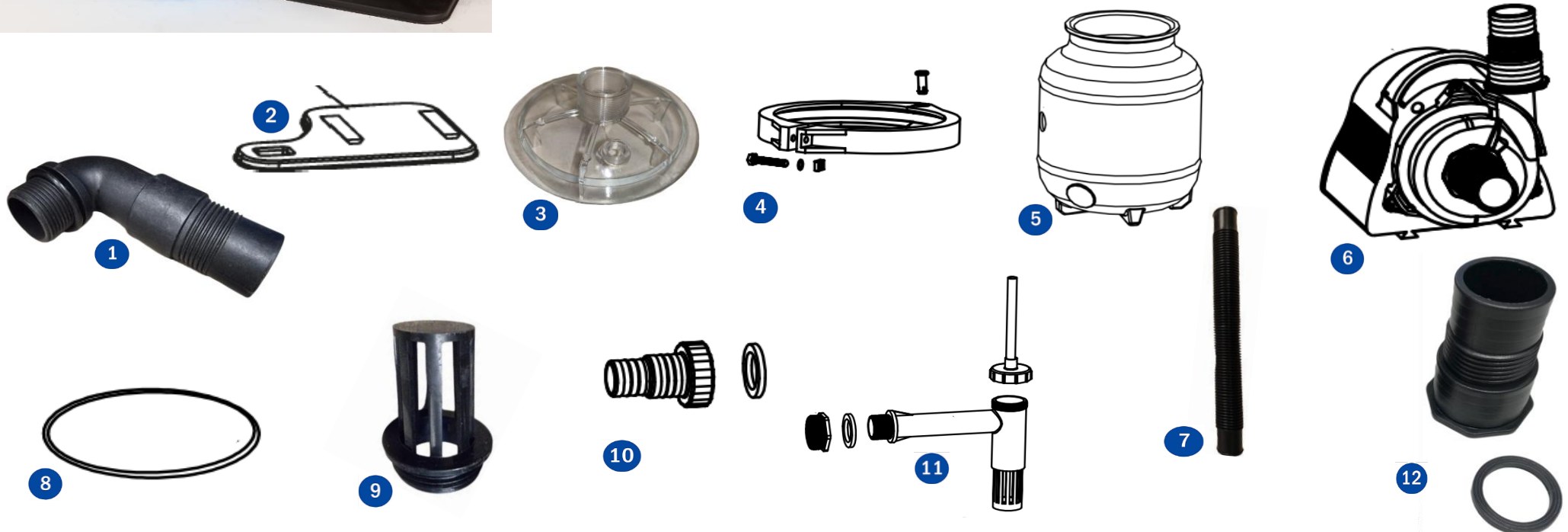
	HP	W			
PP201	2 CV/HP	1600 W	27.000 l/h	170m ³	Ø 800 mm
PP151	1,5 CV/HP	1100 W	22.000 l/h	135m ³	Ø 700 mm
PP101	1 CV/HP	900 W	20.000 l/h	100m ³	Ø 600 mm



FAQ200

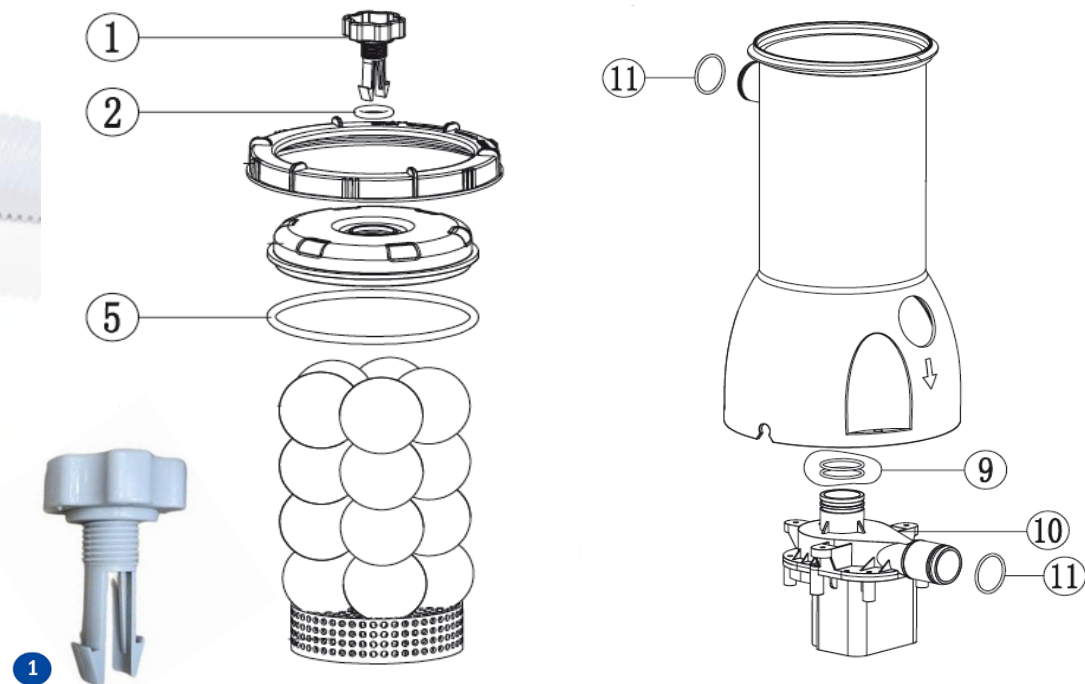
Nº	REFERENCIA	DESCRIPCION
1	FAQ2001	CONEXIÓN EN L CON JUNTA
2	FAQ2009	BASE
3	FAQ2002	TAPA TRANSPARENTE
4	FAE3003P	CONJUNTO ZUNCHO (SIN JUNTA) (FAE380-300)
5	FAQ2007	CUBA Ø200
6	FAQ2010	BOMBA 100W (PP010)
	FAQ2010B	BOMBA 100W CON ENCHUFE BELGA
7	FAQ2008	MANGUERA 37 CM, Ø32MM
8	FAQ2003	JUNTA CUBA
9	FAQ2004	ELIMINATOR
10	FAQ2006	CONECTOR 32/38MM CON JUNTA
11	FAQ2005	COLECTOR COMPLETO
12	FAQ2022	CONNECTORES + JUNTA PARA FAQ2010 (1 Ud.)
	FAQ2008B	MANGUERA 37 CM, Ø32MM

Info: Nº de serie



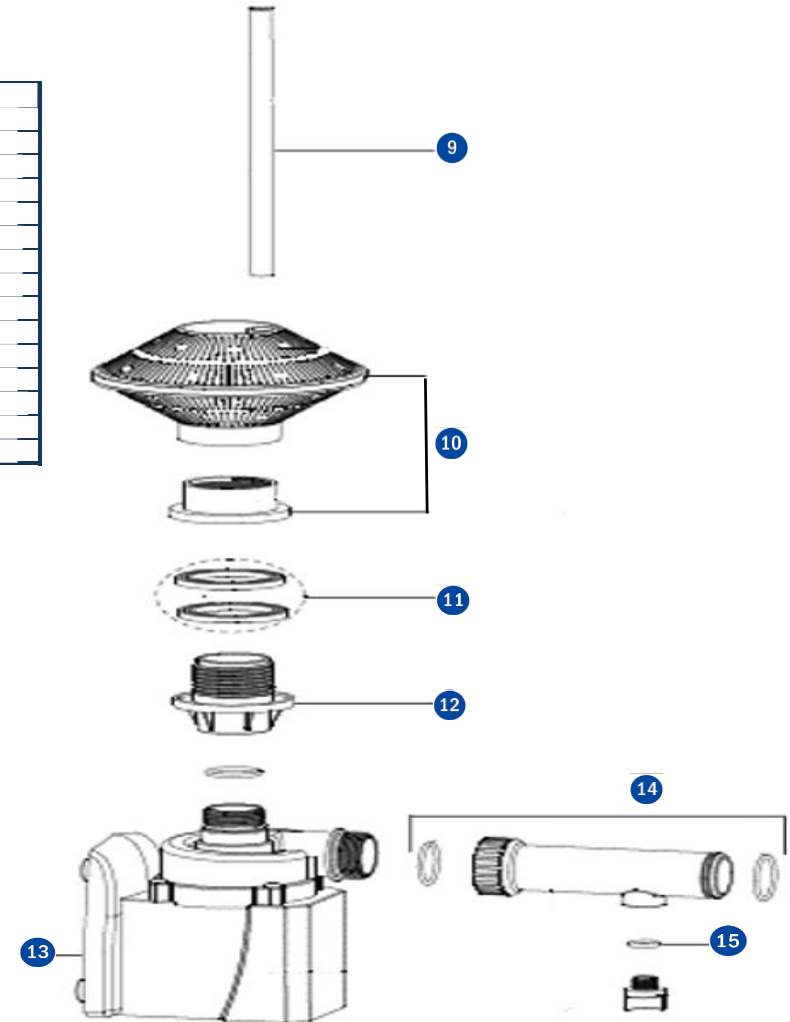
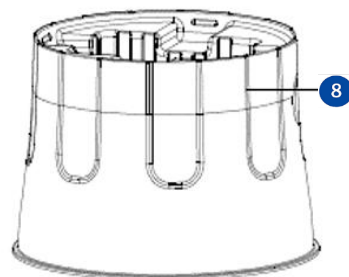
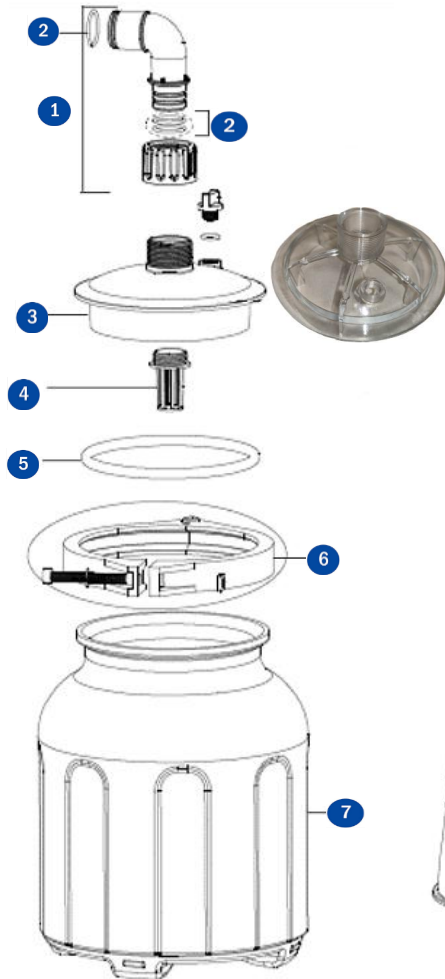
FAQ35

Nº	REFERENCIA	DESCRIPCION	
1	FAQ3501	VALVULA DE ESCAPE	
2	FAQ3502	JUNTA VALVULA DE ESCAPE	
5	FAQ3505	JUNTA TAPA	
9	FAQ3509	JUNTA BOMBA	
10	FAQ3510	BOMBA	
11	FAQ3511	JUNTA TORICA DE SELLADO	



FAQC40 (3,8 M3/H, 40W)

Nº	REFERENCIA	DESCRIPCION
1	FAQ2021	KIT CONEXIÓN 90º
2	FAQ2020	JUNTA TORICA (UD.)
3	FAQ2002	TAPA TRANSPARENTE
4	FAQ2004	ELIMINATOR
5	FAQ2003	JUNTA CUBA
6	F AE3003P	CONJUNTO ZUNCHO (SIN JUNTA) (FAE380-300)
7	FAQ2011	CUBA
8	FAQ2012	BASE DE LA CUBA
9	FAQ2013	TUBO DE ESCAPE
10	FAQ201415	CESTA + UNION FILTRO
11	FAQ2016	JUNTA (1 Ud.)
12	FAQ2017	CONECTOR
13	FAQ2018	BOMBA 40W
14	FAQ2019	CONNECTOR SALIDA CON 2 JUNTAS TORICAS
15	FAQ3502	JUNTA VALVULA DE ESCAPE



VSG75



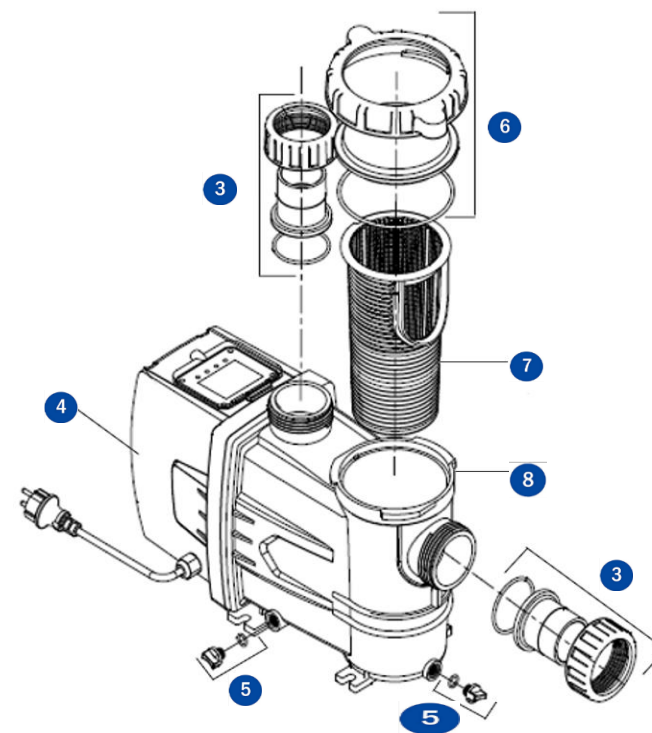
Nº	REFERENCIA	DESCRIPCION
1	SPVSG751	TAPA TRANSPARENTE PARA PANTALLA DIGITAL
2	SPVSG752	CLIP PARA TAPA TRANSPARENTE
3	SPVSG753	CONECTOR 50MM + TUERCA + JUNTA TORICA
4	SPVSG754	CUBRE MOTOR TRASERO
5	SPVSG755	TAPON CON JUNTA TORICA
6	SPVSG756	KIT TAPA PREFILTRO
7	SPVSG757	CESTA PREFILTRO
8	SPVSG758	CUERPO DE LA BOMBA



1



2





VALVULA5V



VALVULA6V



647303071001





647304071



VALVULA6VSAM



VALVULA5VSAMOA



XST0000204





21341G



FAE3005P



33904G





Tarifa Repuestos Limpiafondos y Escaleras

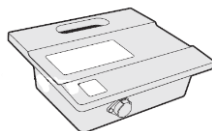
Repuestos de los limpiafondos electrónicos

Nº	REFERENCIA	DESCRIPCION
1	PP03009GY	CEPILLO LIMPIAFONDOS (unidad)
2	AS2802420	RODILLO CEPILLO TRACK 4X4
3	3201G	CORREA ORUGA
4	3302	CORREAS TRACCION (unidad)
5	8150	BOLSA FILTRACION ADVENTURE / RR500 (1 UD)
6	A8114PK	BOLSA FILTRACION CLEVER / RKJ14 / RR200 (2Uds.)
7	DFCLN	MEMBRANA
8	P180523BU	DIAFRAGMA PARA 90397 (SILENT VAC)
9	BT1000200	BATERIA MANDO FUTURE
10	P00038	HELICE
11	WA00022CGL-SP	CABLE 18 METROS KAYAK ADVENTURE
12	AS09241	REJILLA KAYAK ADVANCE
13	SPK-2026	TORNILLOS RUEDA KAYAK JET BLUE (2 Unidades)
14	AS2807510	FITRO TRACK 4 X 4 (Unidad)
15	AS1051218	FILTRO KAYAK FUTURE (Unidad)
16	AS2722402-SP	TRANSFORMADOR 4X4 & ADVANCE
17	AS2722300-SP	TRANSFORMADOR FUTURE
18	AS2723200-SP	TRANSFORMADOR FUTURE RC
19	SKPOWER13	TRANSFORMADOR (A780021DS) DOUBLE EJE CLEVER
20	SKPOWER16	TRANSFORMADOR (A780021SS) SIMPLE EJE RKJ14
21	XW5000410	RUEDA TRACK 4 x 4 (1 Unidad)
A	BS6100200	BASE + SOPORTE FILTRO
B	BS6100100	TAPA + SOPORTE FILTROS RR500
STERWINS / PROFESSIONNEL VAC		
22	T8600-080	RUEDA DEFLECTORA LIMPIADOR HIDRAULICO
23	T8600-050	PIN LIMPIADOR HIDRAULICO
24	L0390-020	LIMPIADOR HIDRAULICO DE PIE
25	HS080	MANGUERA SECCIONABLE 80 CM
26	DFCLN	MEMBRANA
27	BSHSW	DISCO

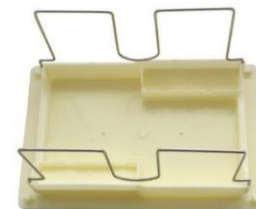


7

8



A



B



26

RECAMBIOS PARA ASPIRADORES ELECTRICOS



VCB10			
Nº	REFERENCIA	DESCRIPCION	
1	P111123BU	FILTRO	
2	P111162W1BU	SOPORTE BOLSA	
3	P1111ZJ3BU	SOPORTE PERDIGA TELESCOPICA	
4	P1111283BU	BATERIAS RECARGABLES	
5	P111165BU	CARGADOR	

VCB08			
6	P11142B3BU	FILTRO	

VCB15			
1	P111123BU	FILTRO	
7	P11139BU	BATERIAS + SOPORTE	
8	P111313USBU18	CARGADOR	

CSPAN			
C	P1123-ZJ3	CARTUCHO CSPAN	
F	P1123-PJ5	FILTRO TRASERO CSPAN	
B	P1128-PJ1	BATERIA CSPAN	
G	P1127-PJ2	USB LAN CSPAN	
A-1	P1123-PJ2	CEPILLO REDONDO CSPAN	
A	P1122-ZJ1	CABEZAL CSPAN	

CSPA			
9	P11124BU	FILTRO	
8	P111313USBU18	CARGADOR	
7	P11139BU	BATERIAS + SOPORTE	

VCB50			
5	P11165BU	CARGADOR	
10	P1116ZJ4BU	BATERIAS RECARGABLES	
11	P1116ZJ3BU	FILTRO ESTÁNDAR	
12	P1116ZJ2BU	SOPORTE PERDIGA TELESCOPICA	
13	P1116417B4BU	SUPPORT FILTRO	
14	P11166FBU	MICRO FILTRO	

RECAMBIOS PARA ASPIRADORES ELECTRICOS



1



2

VCB10P

1	P1121-PJ2	CARGADOR (8,4V1A)	
2	P1121-ZJ8	BATERIA	
A	CVCB10P	VER CATALOGO GENERAL	
3	P1121-ZJ11	FILTRO TRASERO	

VCB50P

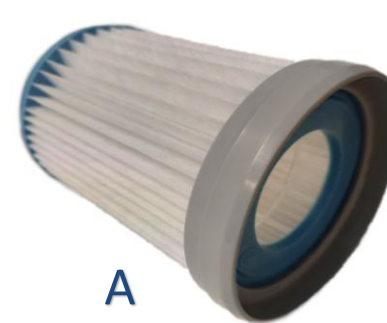
4	P1126-PJ2	CARGADOR (12,6V1A)	
5	P1126-ZJ8	BATERIA	
B	CVCB50P	VER CATALOGO GENERAL	
6	P1126-ZJ11	FILTRO TRASERO	



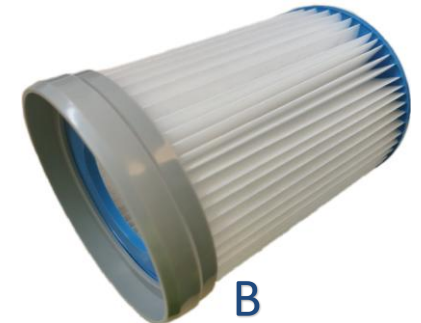
3



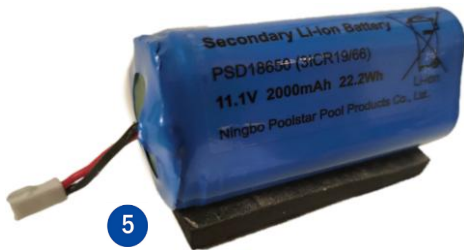
4



A



B



5



6



1



2



3



4



5



6



7

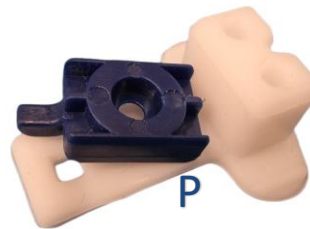
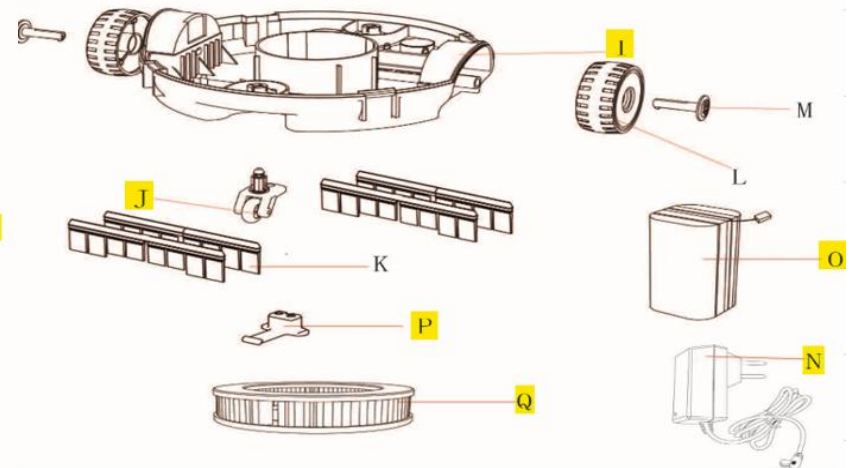
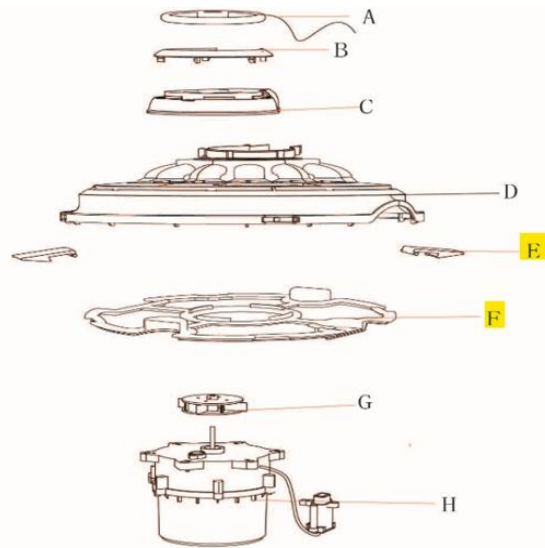


8



9

RBR60			
Nº	REFERENCIA	DESCRIPCION	
1	P1160-PJ6	CARGADOR (8,4V1,5A) RBR60 / RBR75	
2	P1160-PJ3	CLIP CIERRE (1 Ud.)	
3	P1160-PJ4	FILTRO	
4	P1160-ZJ7	RUEDAS UNIVERSALES RBR60	
5	P1160-ZJ9	BATERIA	
6	P1160-ZJ9-BU	PROPULSOR + HELICE	
7	P1160-PJ8-BU	TAPON CARGADOR	
8	P1160-PJ10-BU	TOPE RUEDA RBR60	
9	BASERBR60	BASE RBR60	



RBR75			
Nº	REFERENCIA	DESCRIPCION	
F	P1165-ZJ2	FILTROS	
O	P1165-ZJ5	BATERÍA	
P	P1165-PJ3	TAPÓN DE CARGA	
J	P1165-ZJ4	RUEDAS UNIVERSALES RBR120 / RBR75	
N	P1160-PJ6	CARGADOR (8,4V1,5A) RBR60 / RBR75	
E	P1165-PJ1	CLIP CIERRE (1 Ud.)	
I	BASERBR75	BASE RBR75	
Q	P1165-ZJ6	FILTRO DE CARTUCHO (RBR120 / RBR75)	



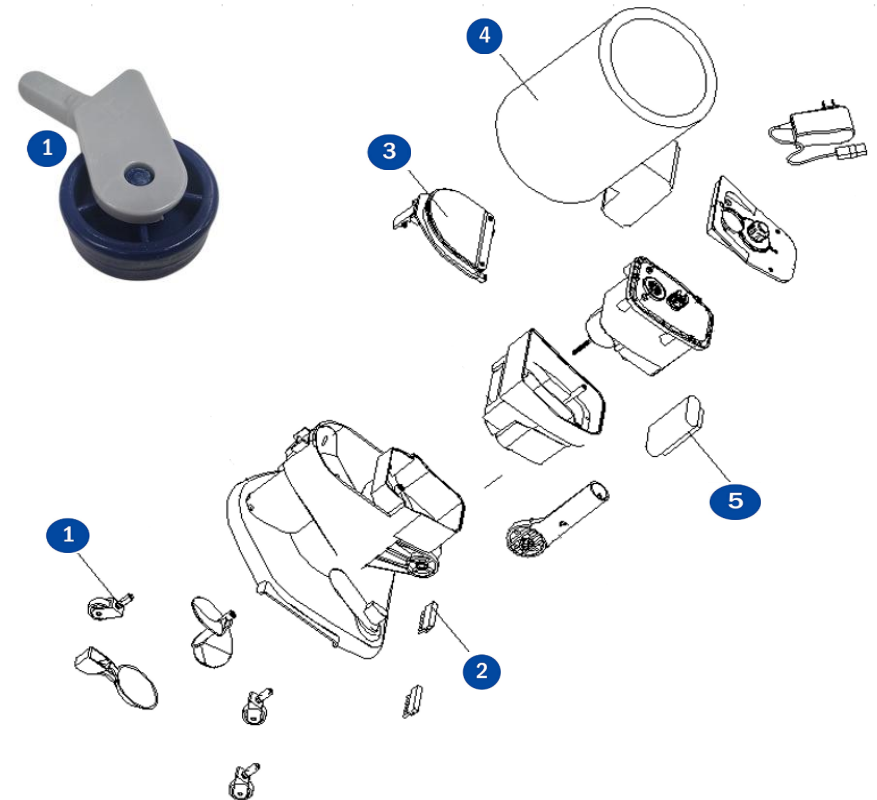


RBR120			
Nº	REFERENCIA	DESCRIPCION	
1	P1170-ZJ3	BATERIA RBR120	
2	P1171-ZJ1	ALAS DCH / IZD RBR120	
3	P1170-PJ6	CARGADOR RBR120	
4	P1170-PJ3	CLIP (UD.) RBR120	
5	P1165-ZJ4	RUEDAS UNIVERSALES RBR120 / RBR75	
6	P1165-ZJ6	FILTRO DE CARTUCHO (RBR120 / RBR75)	
7	BASERBR120	BASE RBR120	
8	P1170-PJ4	FILTRO DE MALLA RBR120	





LE75		
Nº	REFERENCIA	DESCRIPCIÓN
1	P1110ZJ1BUGY11	RUEDA UNIVERSAL (3 PIEZAS)
2	P1111PJ3GY11BU	CEPILLO (2 PIEZAS)
3	P1155-ZJ3-BU	SOPORTE FILTRO LE75
4	P1155-PJ4-BU	FILTRO LE75
	P1116-5EUBU	CARGADOR LE75
5	P1155-ZJ4-BU	BATERIA LE75





TBC60			
Nº	REFERENCE	DESCRIPTION	PRIX DE VENTE
1	7063905	Batería de 18 V 2 Ah	
2	7064252	Cepillo doble de dureza media, 180 mm	
3	7064253	Cepillo doble de dureza dura, 180 mm	

1



2



3





Recambios para ELECTROLIZADORES



Nº	REFERENCIA	DESCRIPCION
BALANCE (EESB55)		
1	EESB300414	ELECTRODO 3 PLACAS
2	100250	VASO EN Y SOLO
3	EESB100233	TUERCA D92 ELECTRODO
4	EESB100197	TAPON DE INVIERNO

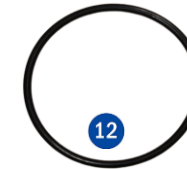
Nº	REFERENCIA	DESCRIPCION
GRE SALT OPTIMUS		
5	54051	ELECTRODO 7 PLACAS 30M3
6	54052	ELECTRODO 7 PLACAS 55M3
7	54053	ELECTRODO 7 PLACAS 95M3
8	100250	VASO EN Y SOLO
	ESP100677	REDUCCION 70X63 VASO EN Y
	ESP100233	TUERCA D92 ELECTRODO
	ESP100197	TAPON DE INVIERNO

Nº	REFERENCIA	DESCRIPCION
SCGPHP60 / SCGPHP100		
9	70327	ELECTRODO / CELULA SCGPHP60 (12GR)
10	70328	ELECTRODO / CELULA SCGPHP100 (21GR)
11	4408040508	TUERCA VASO SCGPHP100/60
12	4408040510	JUNTA VASO SCGPHP100/60
13	4408060022	TUBO SANTOPRENE
14	4408040049	PORTA RODILLOS PH
15	4408040076	TAPA AMARILLA
16	4408060018	TOMA INYECCION PH COMPLETA PARA COLLARIN
17	60648	SCGPHP60/100 SONDA ALL IN ONE
18	R010	VASO TRANSPARENTE SCGPHP60/100
21	36004	KIT CON ELECTRODO DE PH (6 MTRS CABLE) + SOLUCIONES DE CALIBRACION

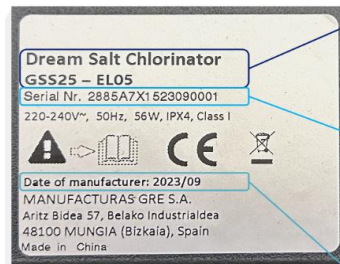
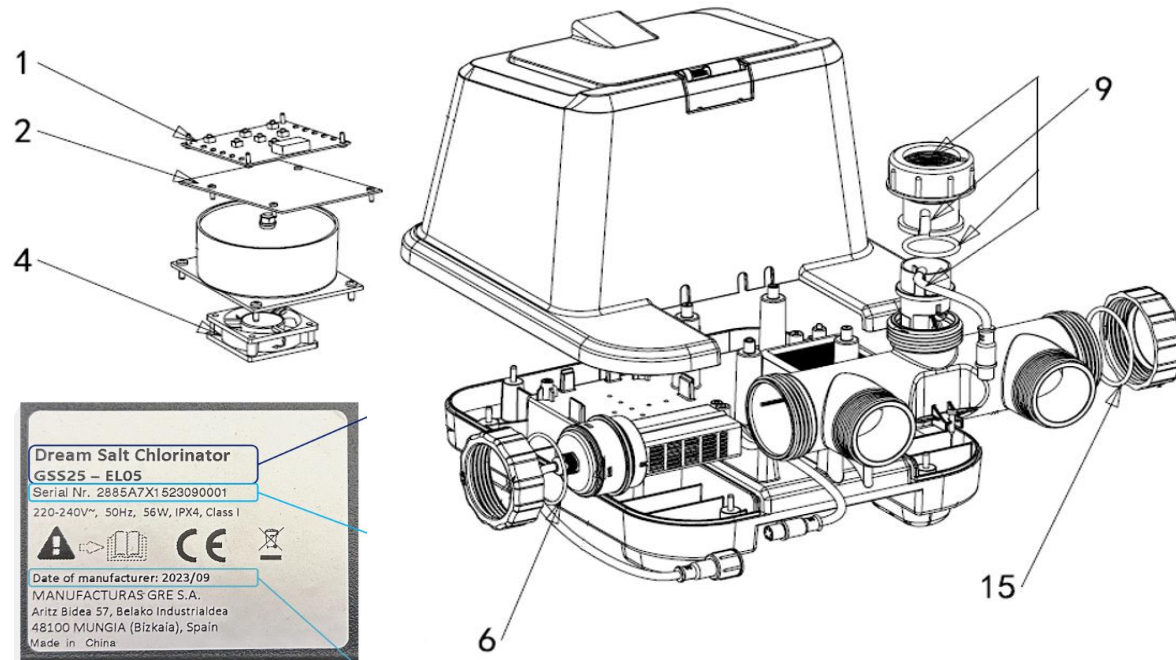
Nº	REFERENCIA	DESCRIPCION
CPH14		
19	66162R0004	TUBO PERISTALTICO CPH14 (SANTOPRENE)
20	27883R0006	INYECTOR CPH14
21	36004	KIT CON ELECTRODO DE PH (6 MTRS CABLE) + SOLUCIONES DE CALIBRACION

Ref: R0758900 (Complete GenSalt OE 17 electrode)

Ref: R0759000 (Complete GenSalt OE 25 electrode)



GSS25 / GSS50			
Nº	REFERENCIA	DESCRIPCION	
1	TEX-011100	Placa de visualización	CONSULTAR
2	TEX-020000	Placa principal	
4	TEX-1000002	Ventilador	
6	TEX-000056	Junta tórica	
9	TEX-PT-001	Conjunto interruptor de caudal	
15	TEX-000057	Junta tórica	

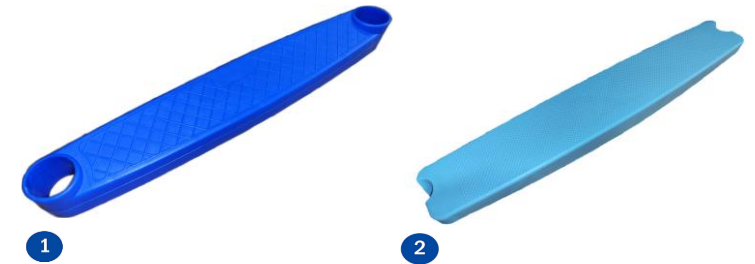


BOMBA DE CALOR		
REFERENCIA	DESCRIPCION	
ZX111000011	CONDENSADOR DEL COMPRESOR (HPM20 / HPM30)	
ZX111000013	CONDENSADOR DEL COMPRESOR (HPM40 / HPG25)	
ZX111000014	CONDENSADOR DEL COMPRESOR (HPG40)	CONSULTAR
ZX111000018	CONDENSADOR DEL COMPRESOR (HPG50)	
ZX111000039	CONDENSADOR DEL COMPRESOR (HPG70)	
ZX112100021	SENSOR DE CAUDAL (HPG25/40/50/70)	
ZX112100021-3	SENSOR DE CAUDAL (HPGI50/60/70)	
ZX112100021-1	SENSOR DE CAUDAL (HPGI85)	
ZX116000092	SENSOR DE CAUDAL PARA TODAS LAS BOMBAS DE CALOR (LENGÜETA CORTADA A 60 MM PARA HPGI)	
ZX117110068	SENSOR DE TEMPERATURA: ENTRADA (HPM20/30/40)	
ZX112200133	SENSOR DE TEMPERATURA: ENTRADA (HPG25/40/50/70)	
ZX117110012	SENSOR DE TEMPERATURA: ENTRADA (HPGI50/60/70/85)	
ZX112200138	SENSOR DE TEMPERATURA: SALIDA (PARA TODOS LOS HPM Y HPG)	
ZX117110011	SENSOR DE TEMPERATURA: SALIDA (HPGI50/60/70/85)	
ZX117110079	SONDA DE TEMPERATURA AMBIENTE (HPM20/30/40)	
ZX112200141	SONDA DE TEMPERATURA AMBIENTE (HPG25/40/50/70)	
ZX117110020	SONDA DE TEMPERATURA AMBIENTE (HPGI50/60/70/85)	
ZX117020087	CONTROLADOR DIGITAL	
ZX117020165	MINIBOMBA CONTROLADOR DIGITAL	
ZX112200136	SONDA DE TEMPERATURA DE DESCONGELACIÓN (HPG25/40/50/70)	
ZX117110004	SONDA DE TEMPERATURA DE DESCONGELACIÓN (HPGI50/60/70/85)	
ZX112100046	SONDA DETECTORA DE BAJA PRESION (PARA HPM / HPG / HPGI)	
ZX112100030	SONDA DETECTORA DE ALTA PRESION (PARA HPM / HPG / HPGI)	
ZX113900082-1	ACCESORIOS DE CONEXIÓN DE AGUA (HPM20/30/40)	CONSULTAR
ZX102050015	ACCESORIOS DE CONEXIÓN DE AGUA (HPG25/40/50/70)	
ZX102050004	ACCESORIOS DE CONEXIÓN DE AGUA (HPGI50/60/70/85)	

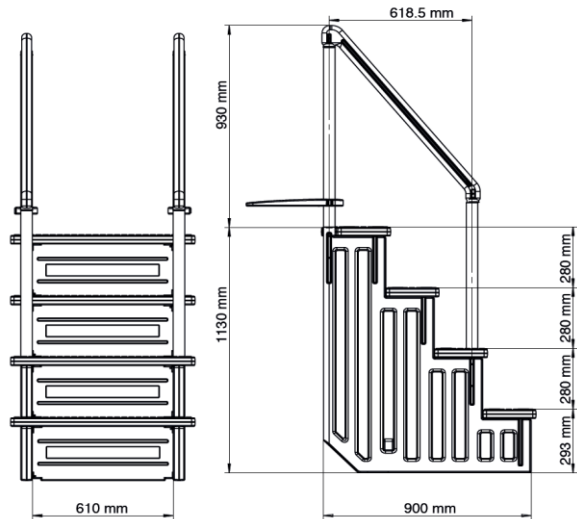
Para HPGI, el compresor y el motor del ventilador son inverter: sin condensador

ESCALERAS

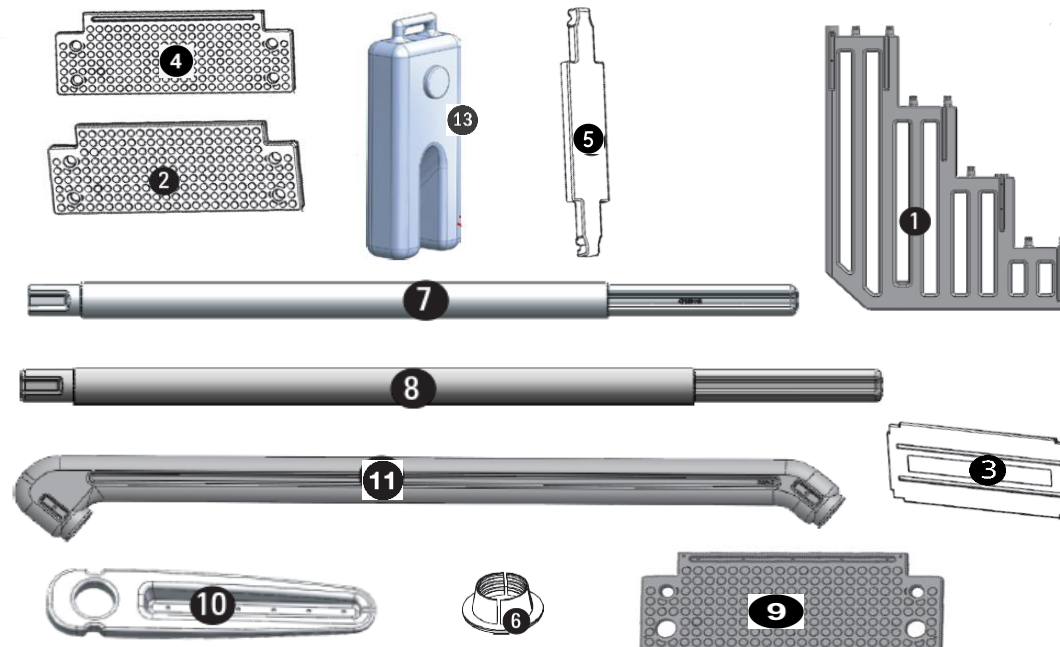
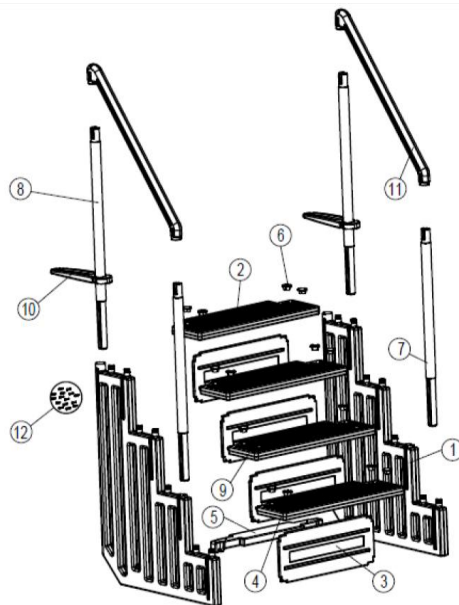
Nº	REFERENCIA	DESCRIPCION	
1	09062RG10	PELDAÑO AR109	
2	00031R005	PELDAÑO INOXIDABLE DE 132cm PARA AR11680	
3	33336-0100G	LOTE DE 2 PELDAÑOS + TORNILLOS + 1 EMBELLECEDOR PARA AR1174	
4	00046R0100	KIT 2 BASES BLANCAS PARA AR11680	
5	4401010039A	KIT TORNILLOS PARA AR11680	
6	00032R0002	PLATAFORMA PARA AR11680	
7	00044	EMBELLECEDOR Ø43 ESCALERA INOX (2 UNIDADES)	
8	00045	VENTOSA ARTICULADA Ø43 ESCALERA INOX (1 UNIDAD) AR1174CO	
9	M00660R0100	SOPORTE EESCALERA INOX + EMBELLECEDOR CIRCULAR (1 UNIDAD)	
10	4401010112	VENTOSA ESCALERA INOX STANDARD (1 UNIDAD) (05488R0003) PISCINA MADERA	
11	4401010059A	SOPORTE ESCALERA INOX + EMBELLECEDOR CIRCULAR (1 UNIDAD) COMPOSITE	
12	4401011104	PELDAÑO INCLINADO DOBLE 316 (EIE30)	



EPE30



Nº	REFERENCIA	DESCRIPCIÓN		
1	647150101001	PANEL LATERAL	2	
2	647150102001	PELDAÑO DE ARRIBA	1	
3	647150104001	ENTRE-PELDAÑO	4	
4	647150118001	PELDAÑO DE ABAJO	1	
5	647150105001	SOPORTE PARA PESOS	1	
6	88501011	TAPÓN	16	
7	647150115001	BARRA CORTA	2	
8	647150114001	BARRA LARGA	2	
9	647150103001	PELDAÑO BASE CON APERTURA	2	
10	647150117001	SOPORTE PLAYA PISCINA	2	
11	647150116001	PASAMANO	2	
12	65862067000	BOLSA RORNILLERIA 4 (5.5*30) + 16 (5.5*20)	1	
13	647150171000	PESO (2 UNIDADES)	1	



ES1213 - ET1213

Nº	Referencia	Descripción	UNIDAD		
			ES1213	ET1213	
1	ESET1	TORNILLERIA (12 + 13)	1	1	
2	ESET2	KIT ESCALERA SEGURIDAD	1		
3	ESET3	PLATAFORMA (ESETPLAT)	1	1	
4	ESET4	PELDAÑO (ESETPELD)	6	6	
5	ESET5	BASE (ESETBASE)	1	1	
6	ESET6	BARRA DE UNION TUBO-Q195/Z	1		
7	ESET7	BARRA CURVA Q195/Z120 Φ28x1.2	2	2	
8	ESET8	GOMA ANTIDESLIZANTE (UNICAMENTE GARANTIA) x1	2	4	



ES1213

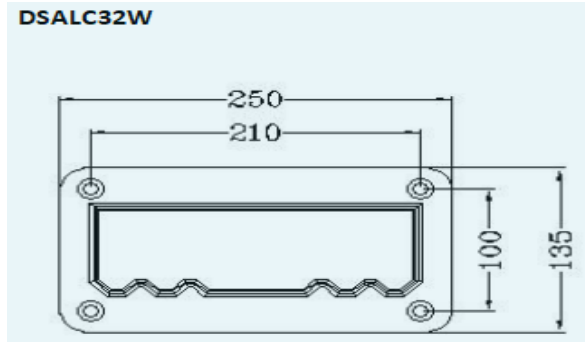


ET1213

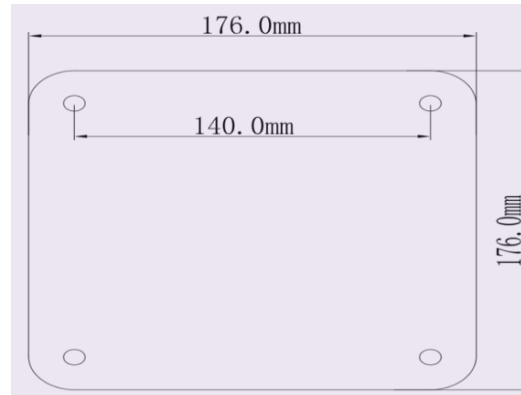


BASE DE LAS DUCHAS

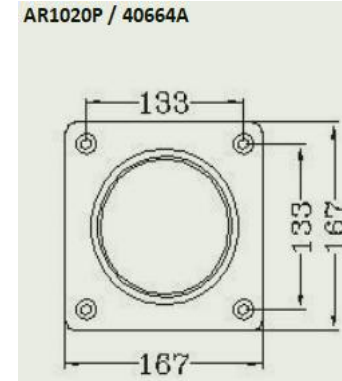
DSALC32W



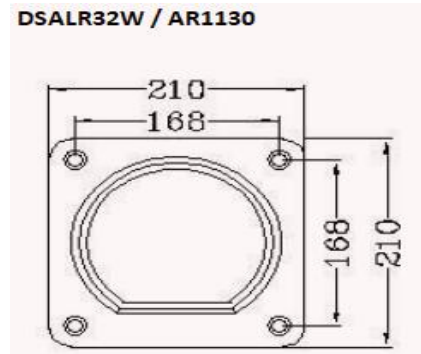
DSP35



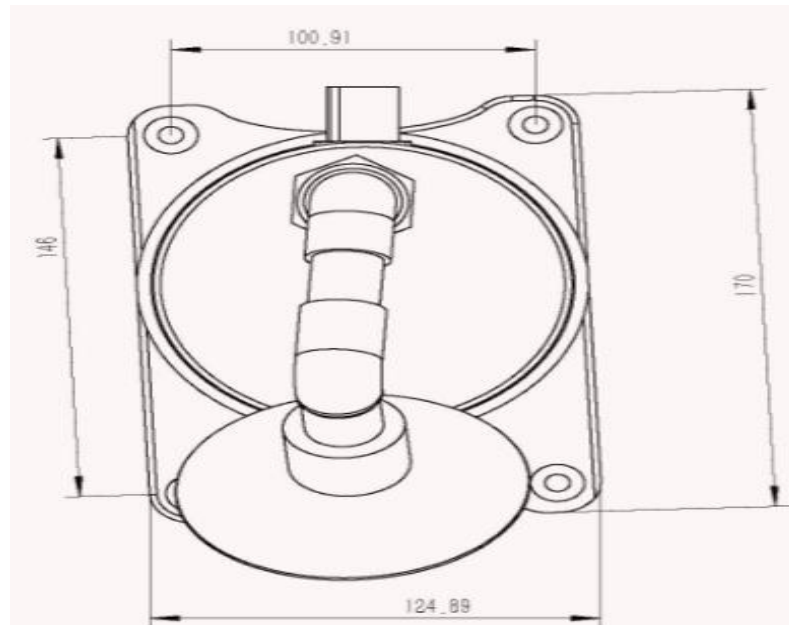
AR1020P / 40664A



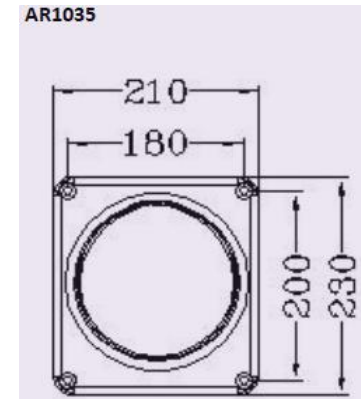
DSALR32W / AR1130



AR1009

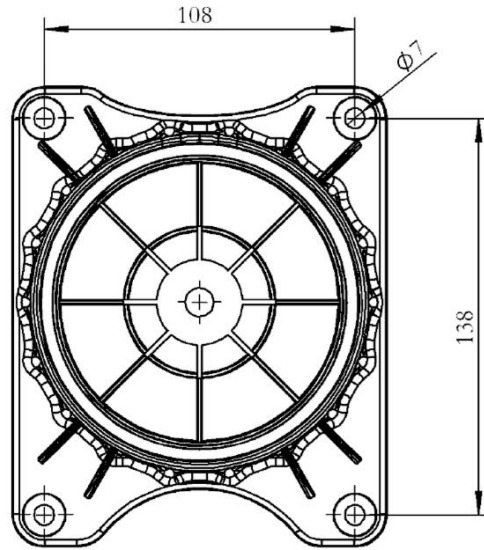


AR1035

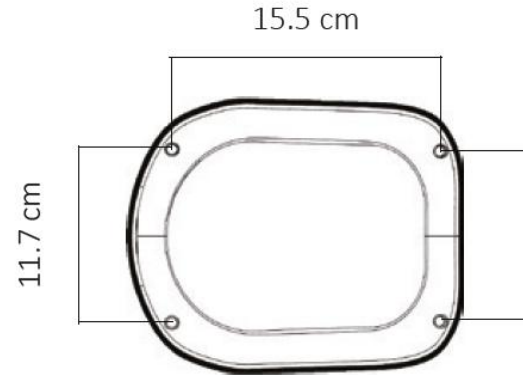


BASE DE LAS DUCHAS

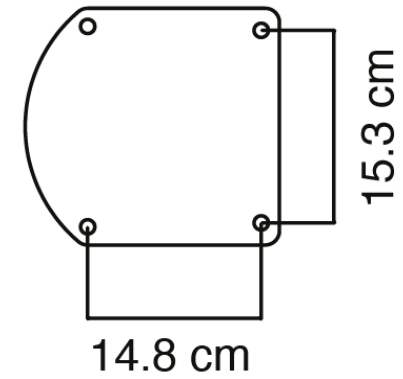
AR1022P



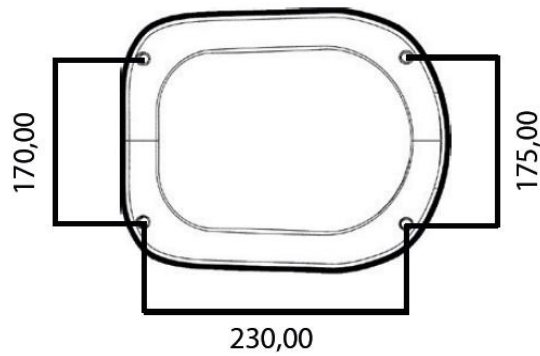
SSR25



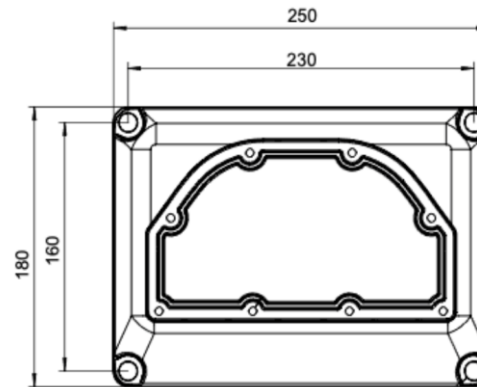
SSAL18



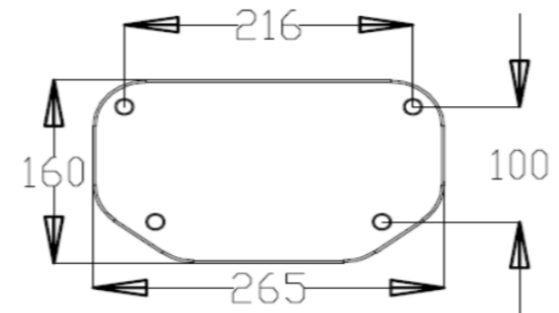
DSM19



DSALP38B



SSP40



Nº	REFERENCIA	DESCRIPCIÓN	
1	SB001	CABEZAL DE DUCHA (DSALC32W)	
2	SA001	CABEZAL DE LA DUCHA (DSALR32W-AR1130)	
3	SP001	CABEZAL DE LA DUCHAA (PVC MODELS)	
4	SB003	GRIFO (DSALC32W)	
5	SA003	GRIFO (DSALR32W / AR1130 / PVC MODELS)	
6	SA004	JET (AR1130)	
7	SA006	MANILLAR JET (AR1130)	
8	SA005	GRIFO LAVAPIE (AR1130-DSALC32W-DSALR32W)	
9	SP005	TAPA ARRIBA DUCHA (AR1130)	
10	SP006	TAPA ARRIBA DUCHA (DSALR32W)	
11	SA007	SPRAY POMO (AR1130)	
12	SLT0017	NUCLEO (DSALP38 / AR1130 / AR1009W / AR10250 / AR1020P / AR1020W)	
13	SA010	SOPORTE ALCACHOFA (INOX)	
14	SP007	TAPA ARRIBA DUCHA (DSALC32W)	
15	SP0008	BRAZO CURBADO PARA CABEZAL DE LA DUCHA (PVC)	
16	A38	TAPA DUCHA DSALP38	
17	KJ001	ADPATADOR MANGUERA DSALP38	
18	PS002	TAPÓN DSALP38	
19	SP0004	MANILLA GRIFO AR1020W / 40664	
20	MF002	JUNTA AR1020P	
21	PS004	TAPÓN (AR1020W / 40664A)	



1



2



3



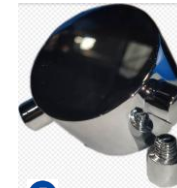
4



5



6



7



8



9



10



11



12



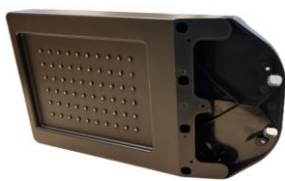
13



14



15



16



17



18



19



20



21



SSR25



Nº	REFERENCIA	DESCRIPCION	
1	RAD7000	CABEZA DE DUCHA RONDA DE ABS 94MM + SELLOS	
2	RAD8004	LAVAPIES DE LATON + SELLOS	
3	RAD8032	GRUPO MEZCLADOR DE ACERO Y POLIETILENO	
4	RAD1012	CURVA GIRATORIA DE CALZAMIENTO + TUERCAS	
5	RAD8009	ENCHUFE CON AGUJERO DE CORTE + JUNTA	



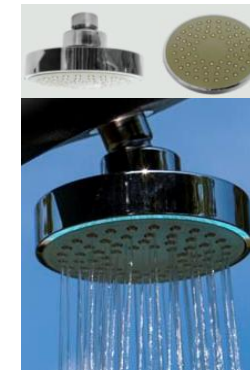
2



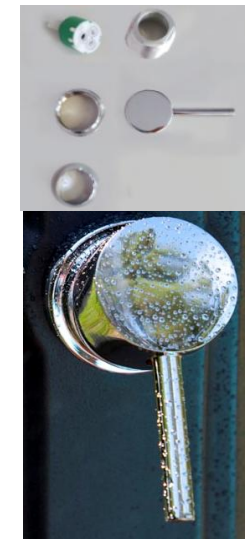
4



5



1

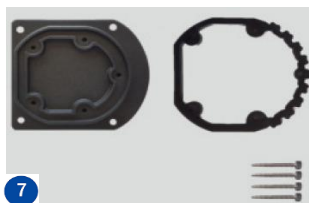


3

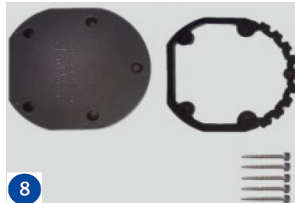
SSAL18



Nº	REFERENCIA	DESCRIPCIÓN	
6	RAD7012	CABEZA DE DUCHA QUADRADA 150 X150 + SELLOS	
7	RAD2600	BASE DE ALUMINIUM+ TORNILLOS + JUNTA	
8	RAD2610	TAPA DE ALUMINIUM + TORNILLOS + JUNTA	
9	RAD1010	CURVA GIRATORIA DE CALZAMIENTO + TUERCAS	
10	RAD8030	MITIGADOR	
11	RAD8010	CONECTOR HEXAGONAL TOMADA DE AGUA + JUNTA	
12	YAD7502	TUBO CURVADO INOX	



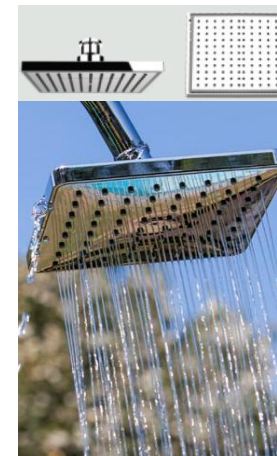
7



8



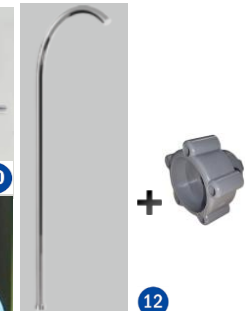
9



6



10



12



11

DSPS35			
Nº	REFERENCIA	DESCRIPCION	
1	DSPS1	TUBERIA DE EXTENSION	
2	DSPS2	CABEZAL DE LA DUCHA	
3	DSPS3	ASA DE METAL	
4	DSPS4	GRIFO LAVAPIE	
5	DSPS5	CONECTOR DE ENTRADA	
6	DSPS6	VALVULA DE DRENAJE	
7	DSPS7	LOTE DE 4 PERNOS (DSPS35 & AR1035P & SSP40 & AR1009)	



1



2



3



4



5



6



7

DSM19			
Nº	REFERENCIA	DESCRIPCION	
1	YAD4446	LAVAPIES DE LATON + SELLOS	
2	AR-FLEX150	FLEXIBLE DE ALUMINIO	
3	RAD8032	GRUPO MEZCLADOR DE ACERO Y POLIETILENO	
4	AR0002PD	APOYO DE DUCHA DE LATON	
5	YND7501	DUCHA MOVIL DE ABS	
6	RAD1012	CURVA GIRATORIA DE CALZAMIENTO + TUERCAS	
7	KITVALVOLA	VALVULA SE SEGURIDAD	



AR1009

Nº	REFERENCIA	DESCRIPCIÓN	
1	STXAR10091	BARRA RECTA DUCHA	
2	STXAR10092	BRAZO CURBADO SOPORTE DUCHA	
3	STXAR100913	KIT CABEZAL DE DUCHA	
4	STXAR100914	GRIFO	

AR1009W

Nº	REFERENCIA	DESCRIPCIÓN	
5	JG012	BRAZO CURBADO SOPORTE DUCHA	

AR1035P

Nº	REFERENCIA	DESCRIPCIÓN	
6	STX1035P2	JUNTA TORICA	
7	SSP1	BABEZAL DE LA DUCHA (AR1035P&SSP40)	
8	SSP2	GRIFO LAVAPIE (AR1035P / SSP40)	



AR1030		
Nº	REFERENCIA	DESCRIPCION
1	647050972000B	ADAPTADOR DE ENTRADA
2	65432006080B	JUNTA
3	88601008B	TAPÓN DE DRENAJE CON JUNTA TÓRICA
4	65321006101B	BRAZO CURVO
5	65322011101B	CABEZA DE DUCHA
7	65322023101B	TUERCA
8	647050911080B	VÁLVULA DEL GRIFO
9	65322004000B	TUERCA DEL GRIFO
10	65322005101B	TAPA DEL GRIFO
11	65322007101B	GRIFO













Tarifa Repuestos

RECAMBIOS DIVERSOS





Nº	REFERENCIA	DESCRIPCION	
1	28518B001R	ZUNCHO UNIVERSAL(unicamente garantia, junta incluida)	
2	CLIP40135	PINZA PARA ENROLLADOR DE CUBIERTA (Unidad)	
3	TIRAACLIP40135	CINCHA PARA ENROLLADOR DE CUBIERTA (Unidad)	
4	PCF001440BP	PERFIL SUPERIOR L1440CM	
5	PIPCGP	PIEZA DE UNION PI	
6	TMANOMETRO	"T" MANOMETRO	
7	PREF90399	PREFILTRO WIKI VAC (unicamente para garantia)	
8	PREFVAC	FILTRO PARA AR20637 Y 08011A	
9	PROTFUNDA	PROTECTOR LINER (UNIDAD)	
10	100409A	LLAVE ALARMA (X1)	
11	100407A	IMAN	
12	100111A	TUBO VISIPOOL CON JUNTA Y CONECTOR	
13	TAPA08011A	TAPA TRANSPARENTE AR20637 / 08011A	
14	LSCOMPG	TIRA SOPORTE LINER COMPOSITE (X1M)	


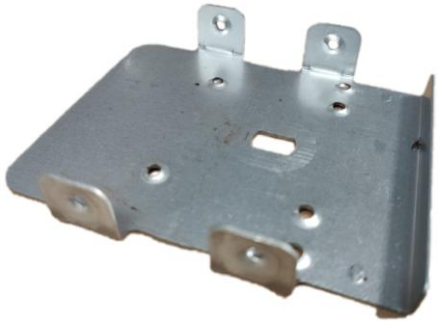


T	T1	T2	TPS
KIT145ROSP	KIT10ROS16P	KIT36PTORALP	KITTAPON24P
			













T3	TC/TT		
KIT12TRL106P	KITTA36P	KITTTTC32P	
			

Referencia	Ref. Manual	Descripción	
KIT145ROSP	T	KIT TORNILLERIA PLAYAS Y POSTES	
KIT10ROS16P	T1	KIT TORNILLERIA PARA EMBELLECEDOR TP/TPL	
KIT36PTORALP	T2	KIT TORNILLERIA METRICA 6*12 (PEAPOSTE & EM)	
KIT12TRL106P	T3	KIT TORNILLERIA METRICA 6*106	
KITTA36P	T3	36 ARANDELAS + 36 TUERCAS PARA TORNILLERIA 106	
KITTTTC32P	TC/TT	KIT CIERRE CHAPA + CINCHA DE PLASTICO (TPVC)	
KITTAPON24P	TPS	KIT PROTECCIÓN TORNILLERIA PLAYAS	

TM6 (PARA LAS ALETAS)	TM640 (PARA PEU)	TV (PEAO)	PU PEREDONDA
			

PE PEAPOSTE	PU1 / PER PERECTA
	

Referencia	Ref. Manual	Descripción	
AR11PTOR	TM6 (M6x25)	TORNILLERIA PARA LAS ALETAS	CONSULTAR
AR11PTORAL	TM640 (M6X12)	TORNILLERIA PARA LOS PEU	
CONSULTAR	TV	CONSULTAR	
PEREDONDA	PU	PIEZA PARA FIJAR POSTES A LA CHAPA	
PEAPOSTE	PE	PIEZA PARA FIJAR LOS POSTES OBLICUOS	
PERECTA	PU1 / PER	PIEZA PARA FIJAR LOS POSTES OBLICUOS O OMEGA A LA CHAPA	

PIO B2			PIOBLICUO B2		
					
PIPI B1		PIPCGP PIPC		CINCHA	
					
PEBASEL EM2			PBL11252 EM1		
					

Dream Pool LANZAROTE & TENERIFE - altura 1,20 / 0,90 / 0,65 m

Referencia	Descripción	KITWPR452E / KITWPR450E	KITWPR352E/ KITWPR350E	KITWPR302	WPR300		
					SETWPR30 (3,00x0,65m)		
PGT460	PERFIL PVC	PERFIL PVC PARA PISCINA D.460 A.1,20					
PGT350	PERFIL PVC	PERFIL PVC PARA PISCINA D.350 A.1,20					
PA460	PERFIL PVC	28					
PA350	PERFIL PVC		22				
PA300	PERFIL PVC			18	9		
BM70PGT	ADAPT. INTERNO						
BM66PA	66 MACARRONES	1	1	1	1		
KITTT32P	KIT CIERRE CHAPA	1	1	1	1		

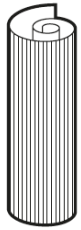
PERFILES EXTRUSIÓN

Referencia	Descripción	
PPR350	1/2 JUEGO PERFILES EXTRUSIÓN 11 unid. D=3500 PARA ALTURA 90	
PPR352	1/2 JUEGO PERFILES EXTRUSIÓN 10 unid. D=3500 PARA ALTURA 120	
PPR400	1/2 JUEGO PERFILES EXTRUSIÓN 13 unid. D=4000 PARA ALTURA 90	
PPR450	1/2 JUEGO PERFILES EXTRUSIÓN 14 unid. D=4500 PARA ALTURA 90	
PPR452	1/2 JUEGO PERFILES EXTRUSIÓN 12 unid. D=4600 PARA ALTURA 120	
PPR552	1/2 JUEGO PERFILES EXTRUSIÓN 15 unid. D=5500 PARA ALTURA 120	
PPR652	1/2 JUEGO PERFILES EXTRUSIÓN 17 unid. D=6400 PARA ALTURA 120	
PWPR300	1/2 JUEGO PERFILES EXTRUSIÓN 16 unid. D=3000	

Nota: las PPR & PWPR van con macarrones



SISTEMA RESFUERZOS OBLICUOS



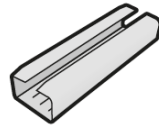
CH



L LINER
PVC



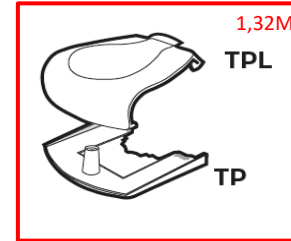
TPVCP
PROTECTOR
(KITENV)



PIPC
PC-BAG



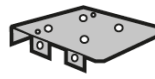
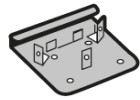
TPVC
(KITENV)



1,32M

TPL

TP



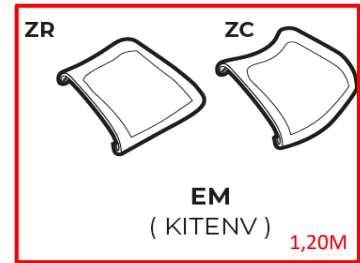
T
(KITENV)



T2
(KITENV)



PE
PAPOSTE
(KITENV)

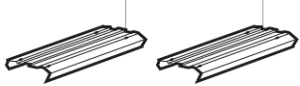


ZR

ZC

EM
(KITENV)

1,20M



PLAYA
ZR

PLAYA
ZC

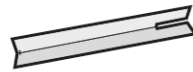
PLAYA
PLY
(large mm)

Y = 540 mm
S = 705 mm
X = 820 mm

M = 1095 mm
I = 1145 mm
L = 1330 mm
Q = 1370 mm
R = 1365 mm



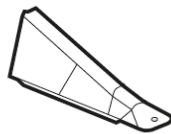
EM1
PBL



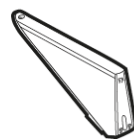
EM2
PEBASEL



B2
KITPIOBLICUO



PSP
KITPSPPSO

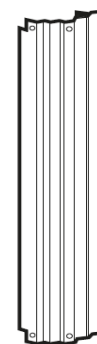


PSO
KITPSPPSO

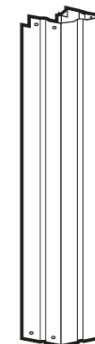


B1
PIPGP

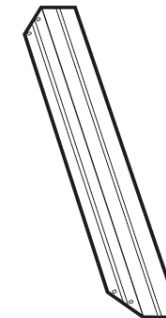
1,32M



PV
PLV

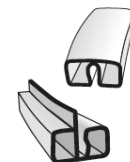


PV2
KITPOSTE



PTM
KPOSTE

PCF
PC-BAG



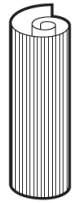
PI
PC-BAG



CN
CINCHA



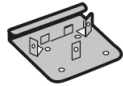
SISTEMA OMEGA



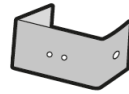
CH



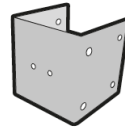
**L LINER
PVC**



**PU
(KITENV)**



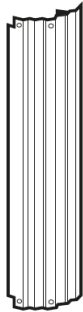
**PEU
(KITENV)**



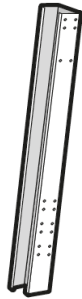
**PEU2
(KITENV)**



**PV1335
KIT - V**



**PV
PLV**



**PG
KIT - G**



**CN
SANGLES**



**PCF
PC-BAG**

**PI
PC-BAG**



**PLAYA
ZR**



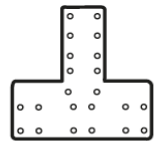
**PLAYA
ZC**

**PLAYA
PLY**

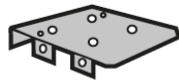
(large mm)

S = 705 mm
X = 820 mm
M = 1095 mm

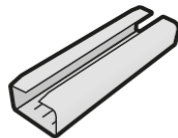
l = 1145 mm
L = 1330 mm



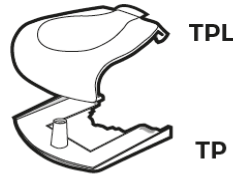
**PEAO
(KIT4PEAO)**



**PER
(KITENV)**



**PIPC
PC-BAG**



TPL & TP KIT



**B1
PIPGP**



**B2
(KITENV)**



**TM69
PIOGP**



**TC
(KITENV)**



**T
(KITENV)**



**T1
(KITENV)**



**TV
(KITENV)**



**TM6
(KITENV)**



**TM640
(KITENV)**



**TPVCP
PROTECTEUR
(KITENV)**



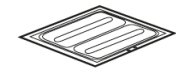
**TPVC
(KITENV)**



**EM2
PEBASEL**

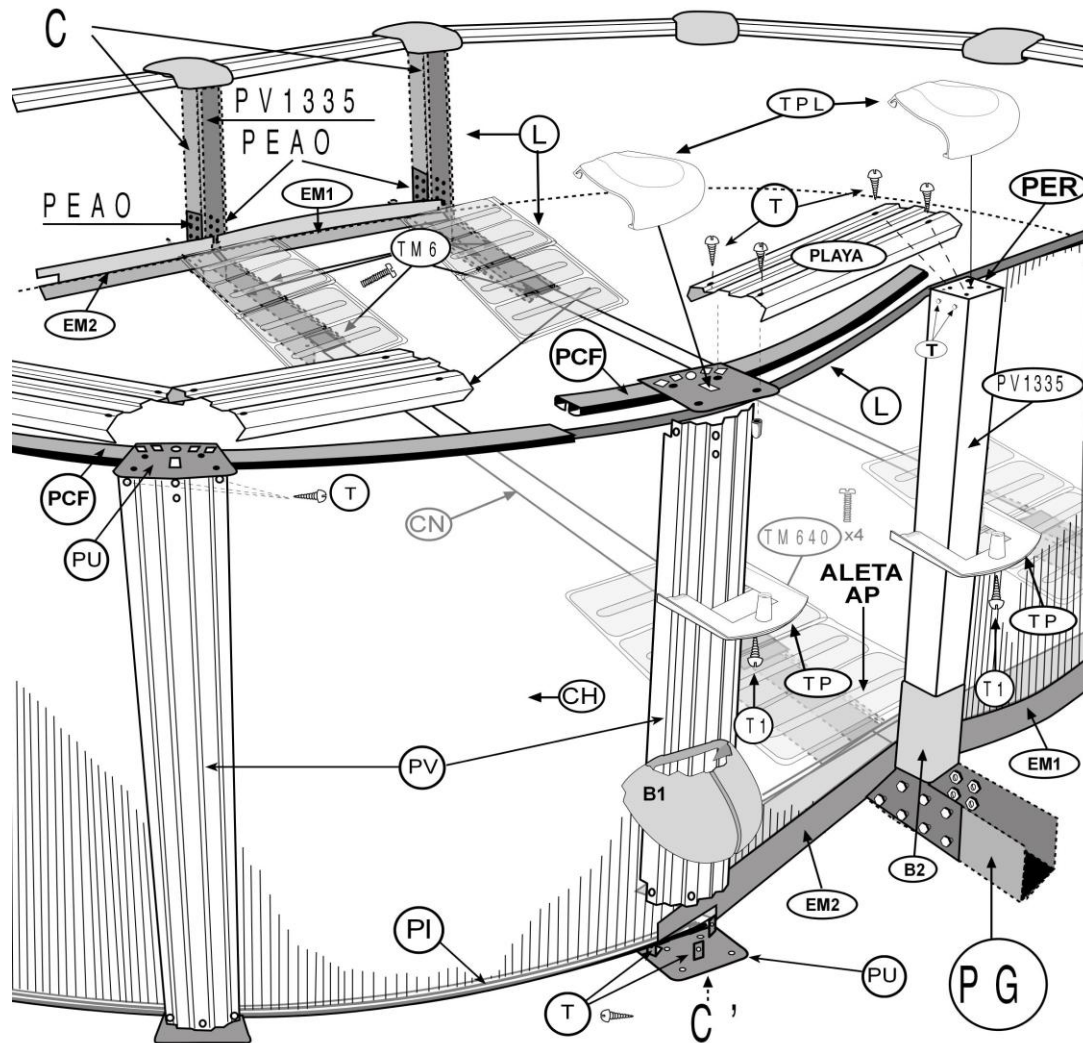


**EM1
PBL**



**PLATE (AP)
KITAleta**

PISCINAS OVALADAS BLANCAS O NORDICAS- SISTEMA OMEGAS- ALTURA: 132 cm



MODELOS

**SERIE HAITI /
ISLANDIA**

KITPROV10288

KITPROV9188

KITPROV8188

KITPROV7388 /
KITPROV7388N

KITPROV6188 /
KITPROV6188N

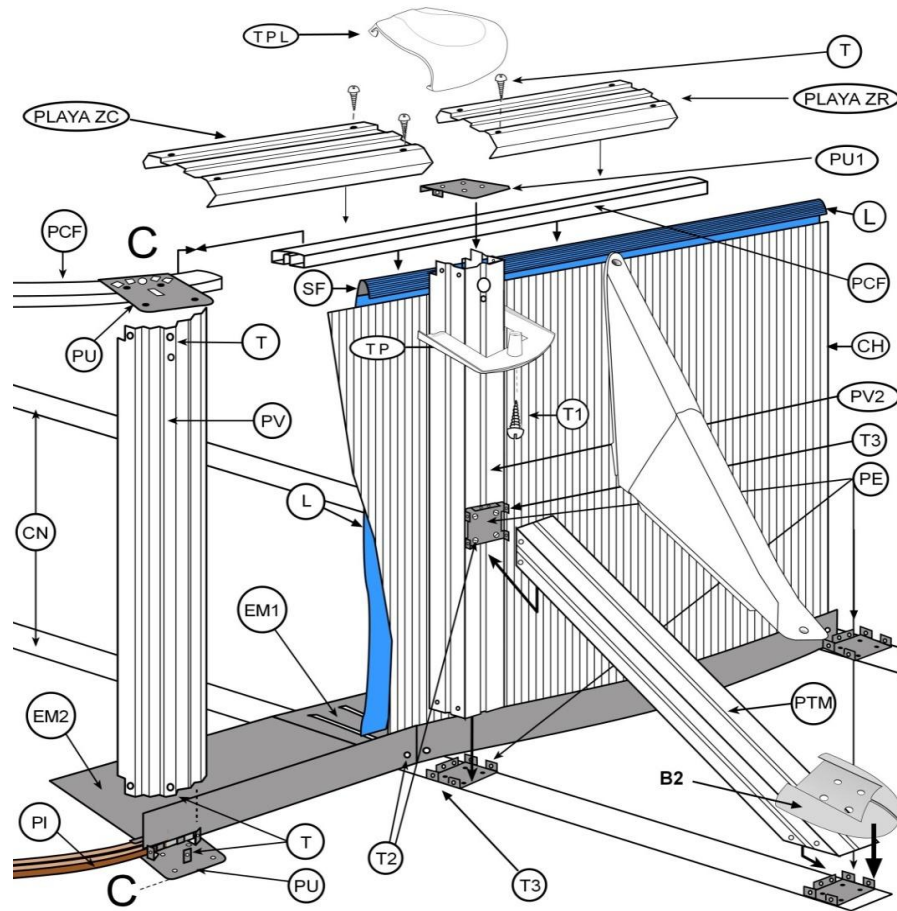
KITPROV5088





Referencia		KITPROV10288	KITPROV9188	KITPROV8188	KITPROV7388 / KITPROV7388N	KITPROV6188 / KITPROV6188N	KITPROV5088	
TPL	TPL150120P	24	20	18	18	16	16	
T	KIT145ROSP	2	2	2	2	2	2	
T1	KIT10ROS16P	2	2	2	2	2	2	
PLAYA	PLY150040705	1	1	1	1	1	1	
	PLY150100820						1	
	PLY150021095						1	
	PLY150041095			1				
	PLY150061095	1	1					
	PLY150121095					1		
	PLY150141095				1			
	PLY150141145	1						
	PLY150101330		1	1				
PU	PEREDONDA	32	24	24	24	24	24	
PU1 / PER	PERECTA	8	8	6	6	4	4	
PI	PC5501045WP	16						
	PC4601160WP		12	12				
	PC350955WP				12	12	12	
PIPC	PIPCGP	14	10	10	10	10	10	
PCF	PCF001440BP	19	17	15	13	12	10	
PV	PLV120121295		1	1	1	1	1	
	PLV120081295	2						
EM2	PEBASEL803	1	1	1	1	1	1	
EM1	PBL11252	3	3	2	2	1	1	
PEAO	KIT4PEAO2	4	4	3	3	2	2	
	PEU100	16	16	12	12	8	8	
	PEU50	8	8	6	6	4	4	
AP	KITALETA04N	4	4	3	3	2	2	
	KIT12M8P	32	32	24	24	16	16	
	KIT8M6P	4	4	4	3	2	2	CONSULTAR
B1	PIPI	16	12	12	12	12	12	
CN	CINCHA1009	2						
	CINCHA919		2					
	CINCHA819			1				
	CINCHA739				1			
	CINCHA619					1		
	CINCHA509						1	

PISCINAS OVALADAS BLANCAS O NORDICAS - Postes laterales + oblicuos - Altura: 132 cm

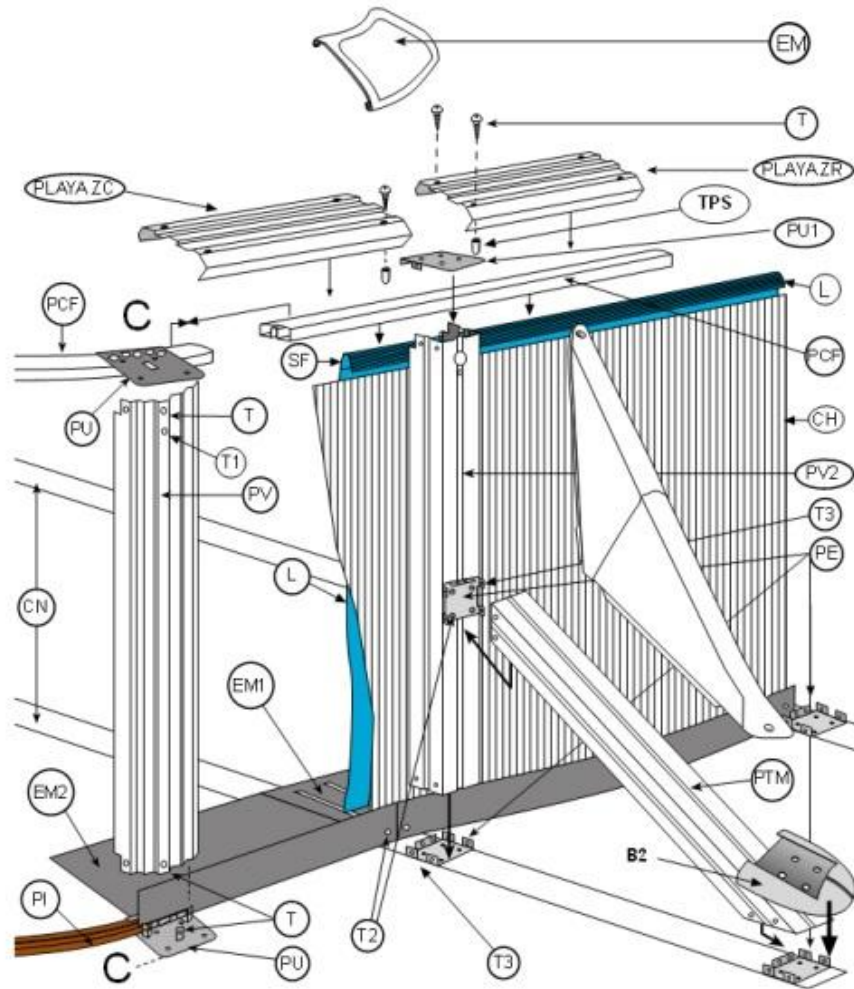


MODELOS	
SERIE ATLANTIS / GROENLANDIA	KITPROV1028
	KITPROV918
	KITPROV818
	KITPROV738 / KITPROV738N
	KITPROV618 / KITPROV618N
SERIE AZORES	KITPROV508 / KITPROV508N
	KITPROV5083



Referencia		KITPROV1028	KITPROV918	KITPROV818	KITPROV738 / KITPROV738N	KITPROV618 / KITPROV618N	KITPROV508 / KITPROV508N / KITPROV5083	Unidad €
TPL	TPL150120P	24	20	18	18	16	16	
T	KIT145ROSP	2	2	2	2	2	2	
T1	KIT10ROS16P	3	3	2	2	2	2	
T2	KIT36PTORALP	2	2	2	2	2	2	
T3	KITTA36P	4	2	4	4	2	2	
	KIT12TRL106P	4	4	4	4	2	2	
PLAYA	PLY150040705	1	1	1	1	1	1	
	PLY150100820						1	
	PLY150021095						1	
	PLY150041095			1				
	PLY150061095	1	1					
	PLY150121095					1		
	PLY150141095				1			
	PLY150141145	1						
PLAYA	PLY150101330		1	1				
	PEREDONDA	32	24	24	24	24	24	
PU	PEREDONDA	32	24	24	24	24	24	
PU1 / PER	PERECTA	8	8	6	6	4	4	
PCF	PCF001440BP	19	17	15	15	12	10	
PI	PC5501045WP	16						
	PC4601160WP		12	12				
	PC300730WP						12	
	PC350955WP				12	12		
PIPC	PIPCGP	14	10	10	10	10	10	
PV	PLV120121295		1	1	1	1	1	
	PLV120081295	2						
PV2+PTM	KPOSTE1295	4	4	3	3	2	2	
PE	PEAPOSTE	8	8	6	6	4	4	
EM2	PEBASEL803	1	1	1	1	1	1	
EM1	PBL11252	3	3	2	2	1	1	
CN	CINCHA550130	2						
	CINCHA915130		2					
	CINCHA820130			1				
	CINCHA730130				1			
	CINCHA30130						1	
	CINCHA375130					1		
B1	PIPI	16	12	12	12	12	12	
B2	PIOBLICUO	8	8	6	6	4	4	

PISCINAS OVALADAS BIANCAS - ALTURA: 120 cm



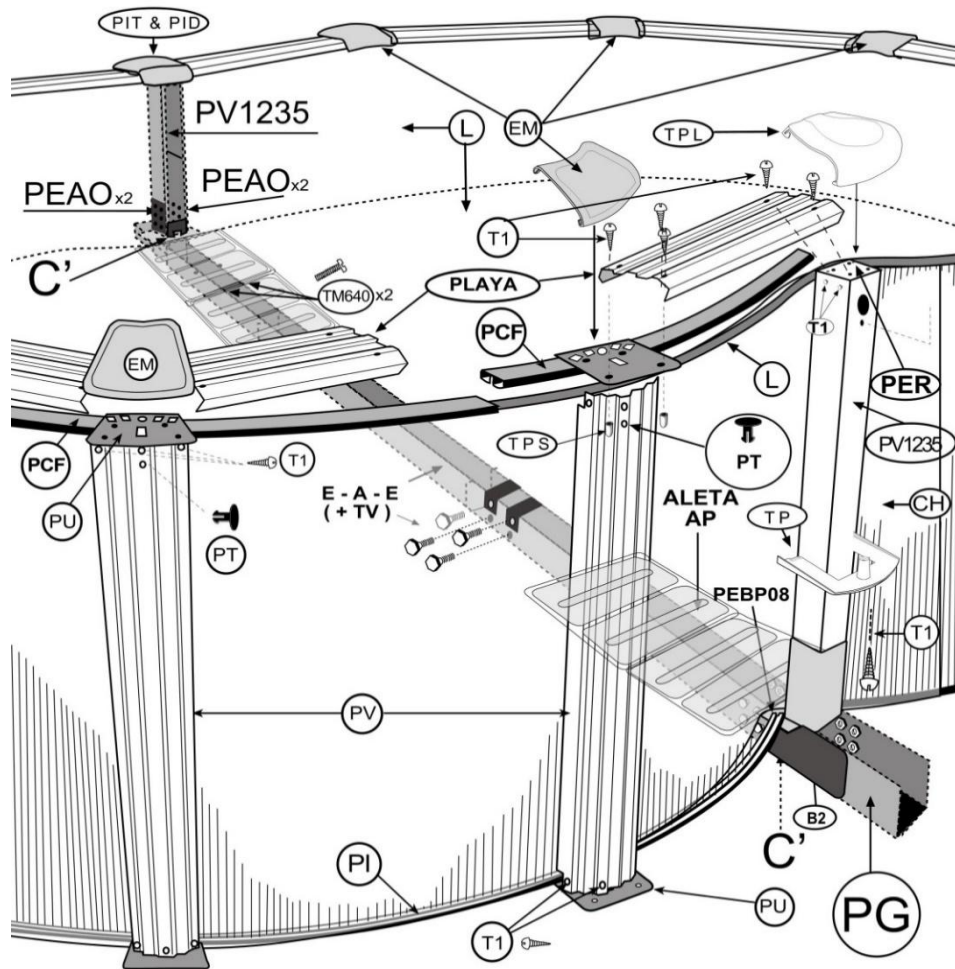
Modelos	
SERIE FIDJI / FINLANDIA	KIT810ECO
	KIT730ECO / KIT730N
	KIT610ECO / KIT610N
	KIT500ECO / KIT500N
SERIE BORA BORA	KITPROV613
	KITPROV503





Referencia		KIT810ECO	KIT730ECO / KIT730N	KIT610ECO / KIT610N	KIT500ECO / KIT500N	KITPROV613	KITPROV503	Unidad €
EM	PIN1501	12	12	10	10	10	10	
	PIN1501R	6	6	4	4	4	4	
T	KIT145ROSP	2	2	2	2	2	2	
T2	KIT36PTORALP	2	2	1	2	1	2	
T3	KITTA36P	2	2	1	2	1	2	
	KIT12TRL106P	4	4	2	2	2	2	
PLAYA	PLY150040705	1	1	1		1		
	PLY150040540				1		1	
	PLY150021095			1		1		
	PLY150041095	1						
	PLY150101095				1		1	
	PLY150101330	1						
	PLY150141095		1					
	PLY150081365			1		1		
PU	PEREDONDA	24	24	20	20	20	20	
PU1 / PER	PERECTA	6	6	4	4	4	4	
PCF	PCF001440BP	15	13	12	10	12	10	
PI	PC4601160WP	12						
	PC350955WP		12	12		12		
	PC300940WP				10		10	
PIPC	PIPCGP	10	10	10	10	10	10	
PV	PLV120101195			1	1	1	1	
	PLV120121195	1	1					
PV2+PTM	KITPOSTE02	3	3	2	2	2	2	
PE	PEAPOSTE	6	6	4	4	4	4	
EM1	PBL11252	2	2	1	1	1	1	
EM2	PEBASEL630				1		1	
	PEBASEL803	1	1	1		1		
CN	CINCHA820	1						
	CINCHA730		1					
	CINCHA375			1		1		
	CINCHA300				1		1	
TPS	KITTAPON24P	3	3	3	3	3	3	

Piscinas en forma de Ocho - Omega - Altura 120 cm

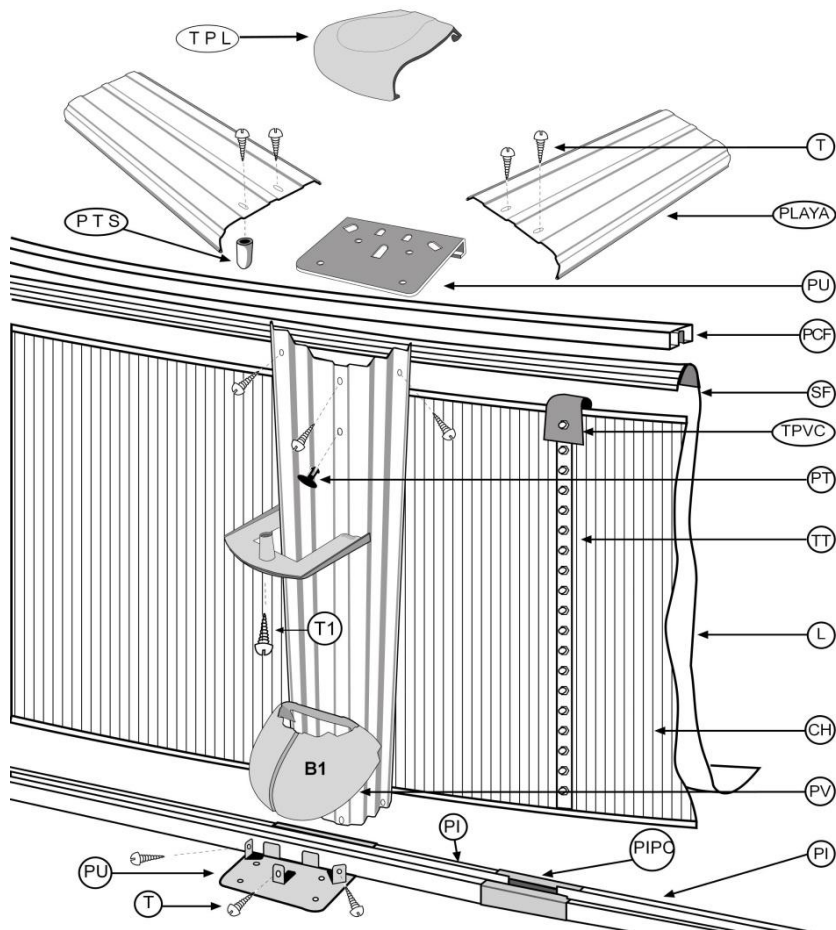


Modelos	
SERIE VARADERO	
KITPROV7070	
KITPROV6270	
KITPROV4870	



Referencia		KITPROV7070	KITPROV6270	KITPROV4870	Unidad €
EM	PIN1501	20	18	14	
PV	PLV120081195		2		
	PLV120121195			1	
	PLV120091195	2			
PU	PEREDONDA	36	32	24	
PIPC	PIPCGP	16	14	10	
PI	PC4501020WP	18			
	PC3501030WP		16		
	PC3001055WP			12	
PCF	PCF001440BP	14	12	10	
PEAO	KIT4PEAO2	2	2	2	
	PEU100	4	4	4	
	PEU50	8	8	8	
AP	KITALETA04N	1	1	1	
PLAYA	PLY150090910		2		
	PLY150140910			1	
	PLY150100910	2			
PU1 / PER	PERECTA	2	2	2	
T	KIT10ROS16P	2	2	2	
T1	KIT145ROSP	2	2	2	
TM8	KIT12M8P	11	11	11	
TM6	KIT8M6P	1	1	1	CONSULTAR

PISCINAS REDONDAS BLANCAS O NORDICAS - ALTURA: 132 cm



Modelos



**SERIE ATLANTIS /
GROENLANDIA**

KITPR558 / KITPR558N

KITPR458 / KITPR458N



KITPR358 / KITPR358N

SERIE AZORES

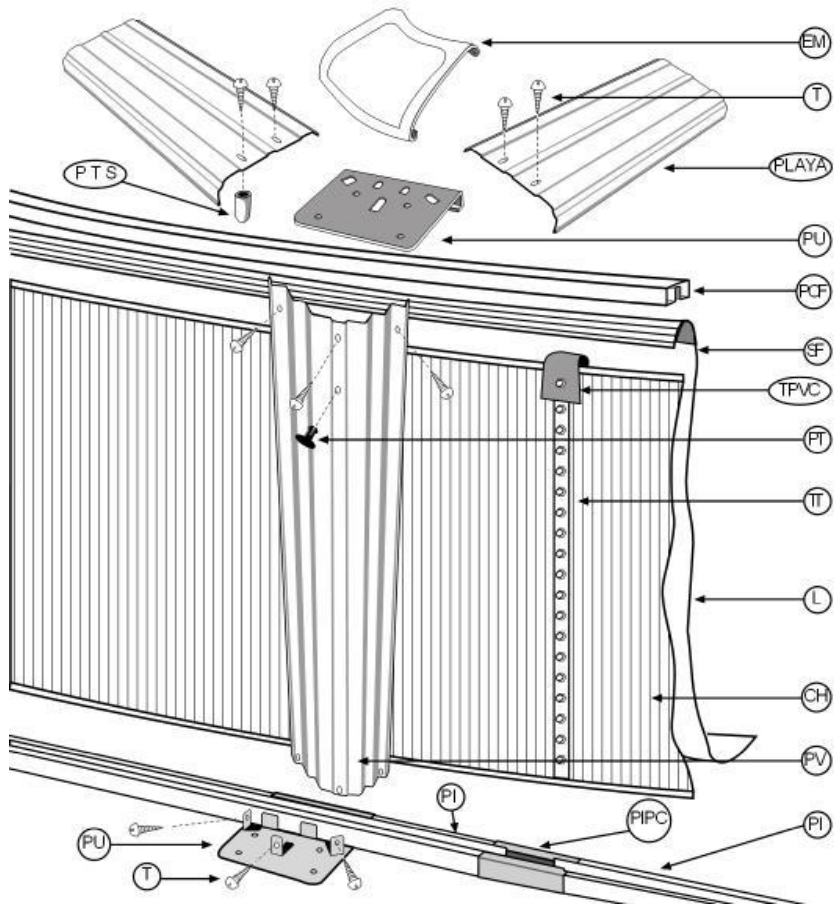
KITPR4583

KITPR3583



Referencia		KITPR558 / KITPR558N	KITPR458 / KITPR458N	KITPR4583	KITPR358 / KITPR358N	KITPR3583	Unidad €
TPL	TPL150120P	12	10		8		
EM	PIN1501			10		8	
T	KIT145ROSP	1	1	1	1	1	
PLAYA	PLY150081330				1	1	
	PLY150101400		1	1			
	PLY150121400	1					
PI	PC5501420WP	12					
	PC4601420WP		10	10			
	PC3501360WP				8	8	
PV	PLV120081295				1	1	
	PLV120101295		1	1			
	PLV120121295	1					
PU	PEREDONDA	24	20	20	16	16	
PIPC	PIPCGP	12	10	10	8	8	
T1	KIT10ROS16P	2	1		1		
PCF	PCF001440BP	12	10	10	8	8	
B1	PIPI	12	10		8		

PISCINAS REDONDAS BLANCAS O NORDICAS - ALTURA: 120 cm



Modelos

SERIE FIDJI / BORA BORA / FINLANDIA



KIT550ECO

KITPR303

KIT460ECO / KIT460N

KITPR353

KIT350ECO / KIT350N

KITPR453

KIT300ECO / KIT300N

KIT240ECO / KIT240N

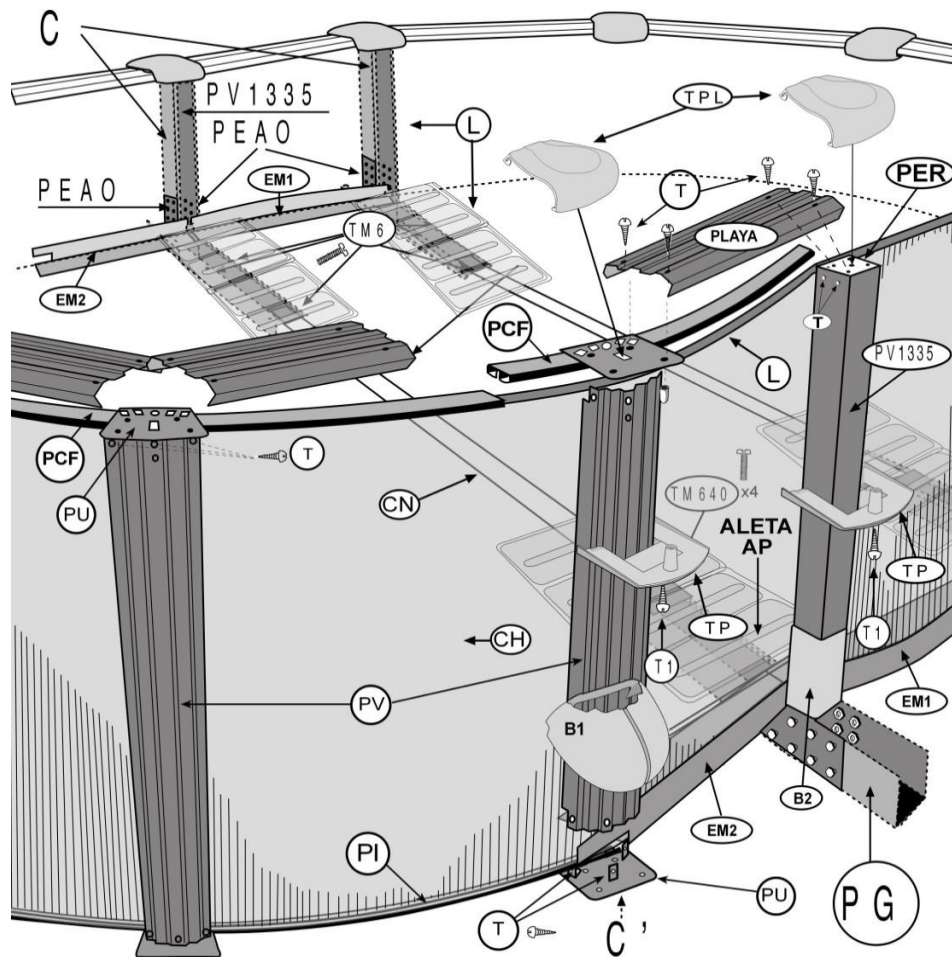


Referencia		KIT550ECO	KIT460ECO / KIT460N	KIT350ECO / KIT350N	KIT300ECO / KIT300N	KIT240ECO / KIT240N	Unidad €
EM	PIN1501	12	10	8	8	8	
T	KIT145ROSP	1	1	1	1	0	
PLAYA	PLY150121400	1					
	PLY150101400		1				
	PLY150081330			1			
	PLY150081145				1		
	PLY150080910					1	
PI	PC5501420WP	12					
	PC4601420WP		10				
	PC3001165WP				8		
	PC3501360WP			8			
	PC240930WP					8	
PV	PLV120081195			1	1	1	
	PLV120101195		1				
	PLV120121195	1					
PU	PEREDONDA	24	20	16	16	16	
PIPC	PIPCGP	12	10	8	8	8	
TPS	KITTAPON24P	3	2	2	2	2	
PCF	PCF001440BP	12	10	8	7	6	

**SERIE CIES (PISCINAS H:120, REDONDAS/BLANCAS)**

Referencia		KITPR453	KITPR353	KITPR303	Unidad €
EM1	PIN1501	10	8	8	
T	KIT145ROSP	1	1	1	
PLAYA	PLY150101400	1			
	PLY150081330		1		
	PLY150081145			1	
PI	PC4601420WP	10			
	PC3501360WP		8		
	PC3001165WP			8	
PV	PLV120081195		1	1	
	PLV120101195	1			
PU	PEREDONDA	20	16	16	
PIPC	PIPCGP	10	8	8	
PCF	PCF001440BP	10	8	7	
TPS	KITTAPON24P	2	2	2	

Piscinas Ovaladas Piedra - Sistema Omegas - Altura 132 cm

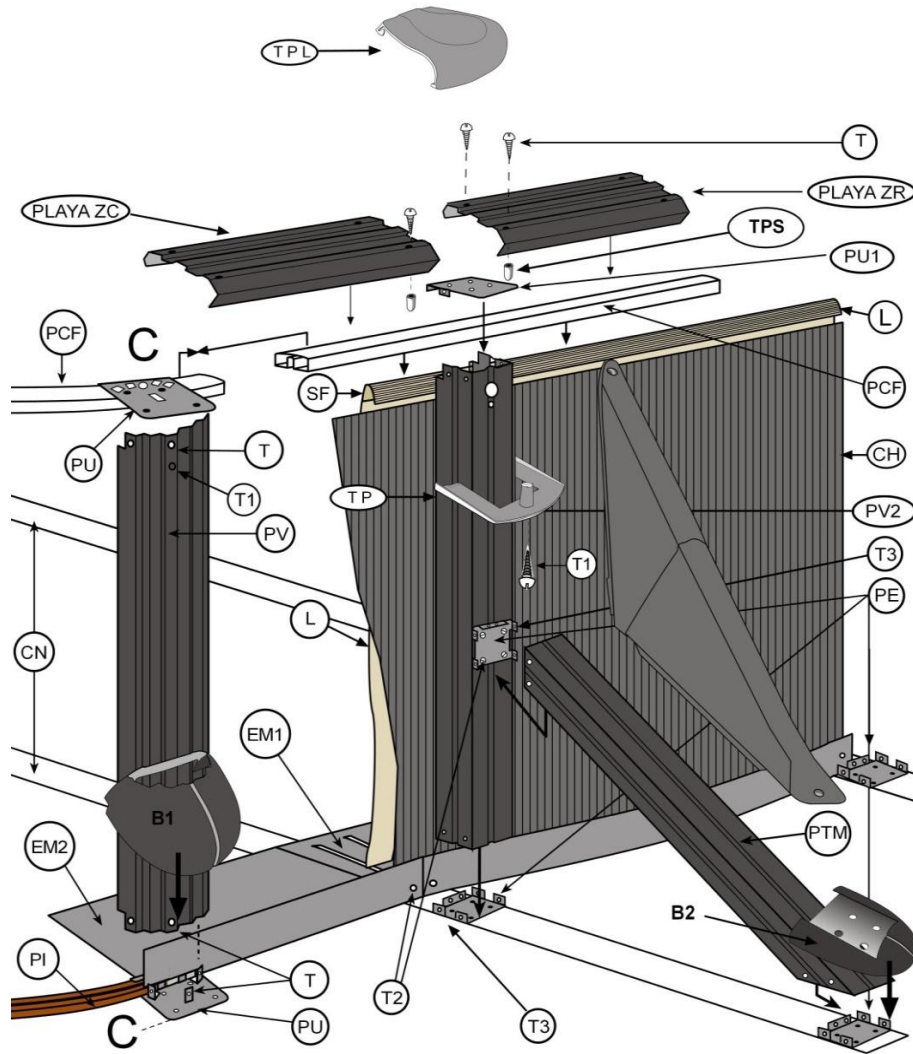


Modelos	
SERIE MYKONOS / SANTORINI	KITPROV9188P
	KITPROV7388P / PO
	KITPROV6188P / PO



Referencia		KITPROV9188P	KITPROV7388P / PO	KITPRO6188P / PO	Unidad €
TPL	TPL150120GP	20	18	16	
T	KIT145ROSP	2	2	2	
T1	KIT10ROS16P	2	2	2	
PLAYAS	PLYG15101330	1			
	PLYG15061095	1			
	PLYG15121095			1	
	PLYG15141095		1		
	PLYG15040705	1	1	1	
PU	PEREDONDA	24	24	24	
PU1 / PER	PERECTA	8	6	4	
PCF	PCF001440BP	17	13	12	
PI	PC4601160WP	12			
	PC350955WP		12	12	
PIPC	PIPCGP	10	10	10	
PV	PLVG12121295	1	1	1	
EM2	PEBASEL803	1	1	1	
EM1	PBL11252	3	2	1	
PEAO	KIT4PEAO2	4	3	2	
	PEU100	16	12	8	
	PEU50	8	6	4	
AP	KITALETA04N	4	3	2	
	KIT12M8P	32	24	16	
	KIT8M6P	4	3	2	CONSULTAR
B1	PIPIG	12	12	12	
B2	PIOG	8	6	4	
CN	CINCHA919	2			
	CINCHA739		1		
	CINCHA619			1	

Piscinas Ovaladas Piedra - Postes laterales+oblicuos Altura 132 cm



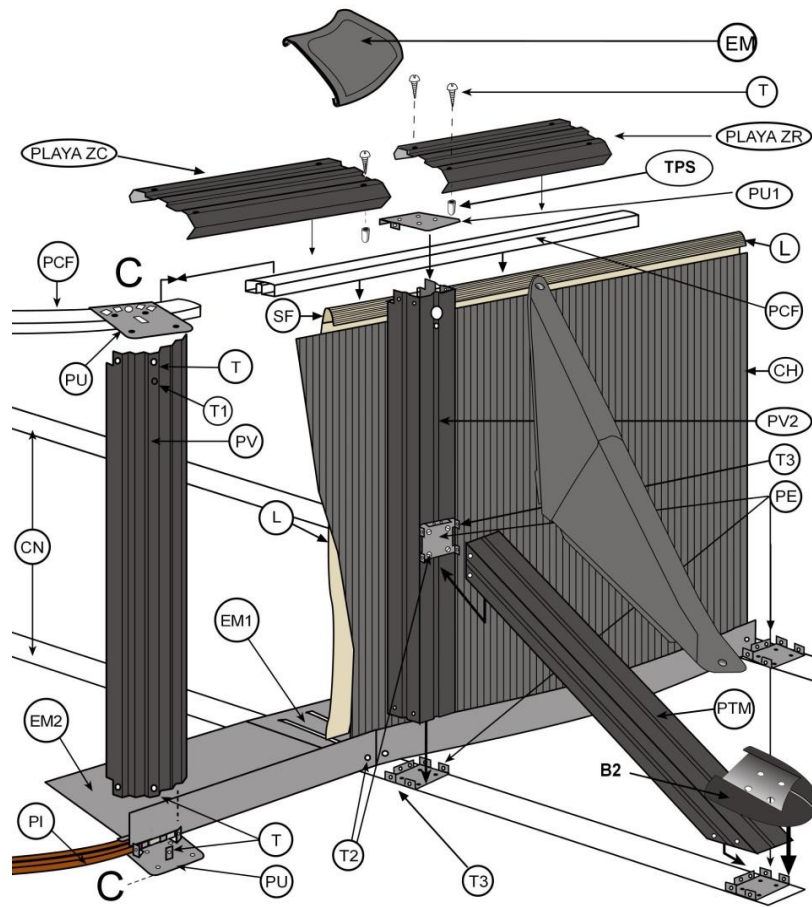
Modelos	
SERIE SKYATHOS / CÓRCEGA	KITPROV918P
	KITPROV818P
	KITPROV738P / PO
	KITPROV618P / PO
	KITPROV508P / PO





Referencia		KITPROV918P	KITPROV818P	KITPROV738P / PO	KITPRO618P / PO	KITPROV508P / PO	Unidad €
TPL	TPL150120GP	20	18	18	16	16	
T	KIT145ROSP	2	2	2	2	2	
T1	KIT10ROS16P	3	2	2	2	2	
T2	KIT36PTORALP	2	2	2	2	2	
T3	KITTA36P	4	4	4	2	2	
	KIT12TRL106P	4	4	4	2	2	
PLAYA	PLYG15101330	1	1				
	PLYG15100820					1	
	PLYG15021095					1	
	PLYG15041095		1				
	PLYG15061095	1					
	PLYG15121095				1		
	PLYG15141095			1			
PU	PEREDONDA	1	1	1	1	1	
PU1 / PER	PERECTA	24	24	24	24	24	
PCF	PERCTA	8	6	6	4	4	
PI	PCF001440BP	17	15	15	12	10	
	PC4601160WP	12	12				
	PC300730WP					12	
PIPC	PC350955WP			12	12		
	PIPCGP	10	10	10	10	10	
PV	PLVG12121295	1	1	1	1	1	
PV2+PTM	KPOSTE1295G	4	3	3	2	2	
PE	PEAPOSTE	8	6	6	4	4	
EM1	PBL11252	3	2	2	1	1	
EM2	PEBASEL803	1	1	1	1	1	
B2	PIOBLICUOG	8	6	6	4	4	
B1	PIPIG	12	12	12	12	12	
CN	CINCHA915130	2					
	CINCHA820130		1				
	CINCHA730130			1			
	CINCHA30130					1	
	CINCHA375130				1		

Piscina ovalada piedra - Postes laterales + oblicuos - Altura 1,20 m

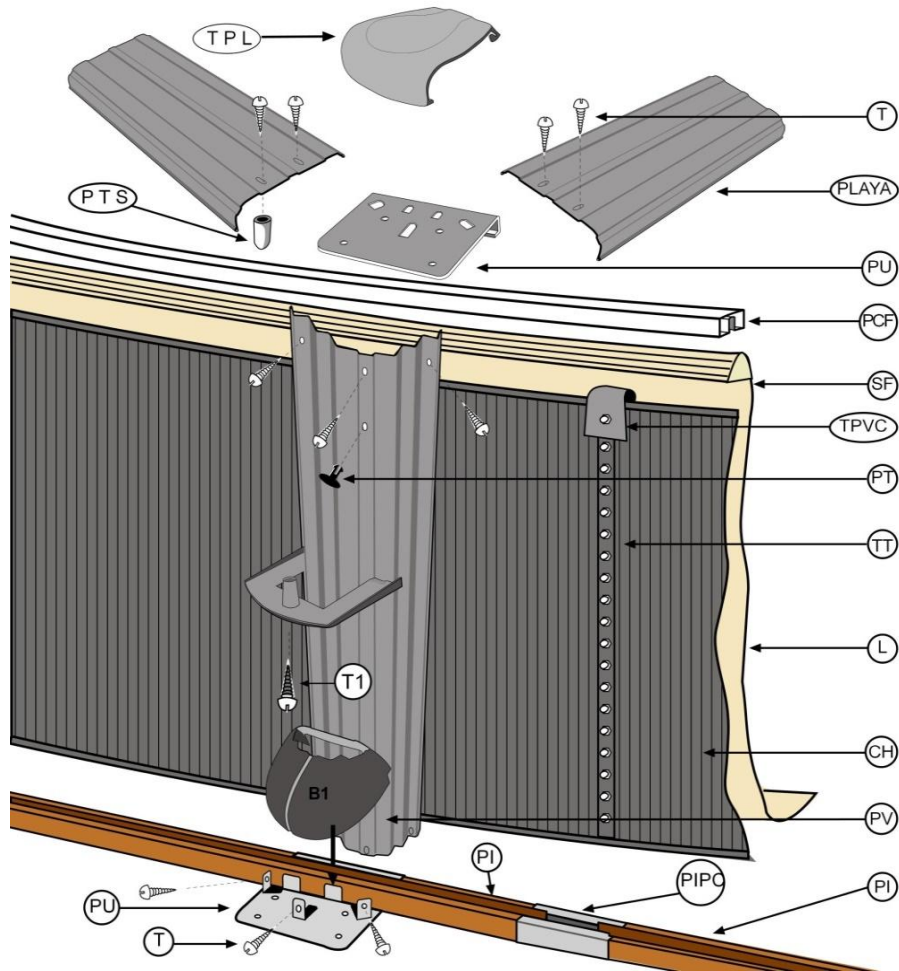


Modelos			
SERIE IRAKLION / CERDEÑA	KIT730P / PO	KIT610P / PO	KIT500P / PO



Referencia		KIT730P / PO	KIT610P / PO	KIT500P / PO	Unidad €
EM	PIN1501G	12	10	10	
	PIN1501RG	6	4	4	
T	KIT145ROSP	2	2	2	
T2	KIT36PTORALP	2	2	2	
T3	KIT12TRL106P	4	2	2	
	KITTA36P	2	2	2	
PLAYA	PLYG15040705	1	1		
	PLYG15021095		1		
	PLYG15101095			1	
	PLYG15141095	1			
	PLYG15081365		1		
	PLYG15040540			1	
PU	PEREDONDA	24	20	20	
PU1 / PER	PERECTA	6	4	4	
PCF	PCF001440BP	13	12	10	
PI	PC350955WP	12	12		
	PC300940WP			10	
PIPC	PIPCGP	10	10	10	
PV	PLVG12101195		1	1	
	PLVG12121195	1			
PV2+PTM	KITPOSTE02G	3	2	2	
PE	PEAPOSTE	6	4	4	
EM1	PBL11252	2	1	1	
EM2	PEBASEL630			1	
	PEBASEL803	1	1		
CN	CINCHA730	1			
	CINCHA375		1		
	CINCHA300			1	
B2	PIOBLICUOG	6	4	4	
TPS	KITTAPON24P	3	3	3	

Piscinas Redondas Piedra - Altura 132 cm

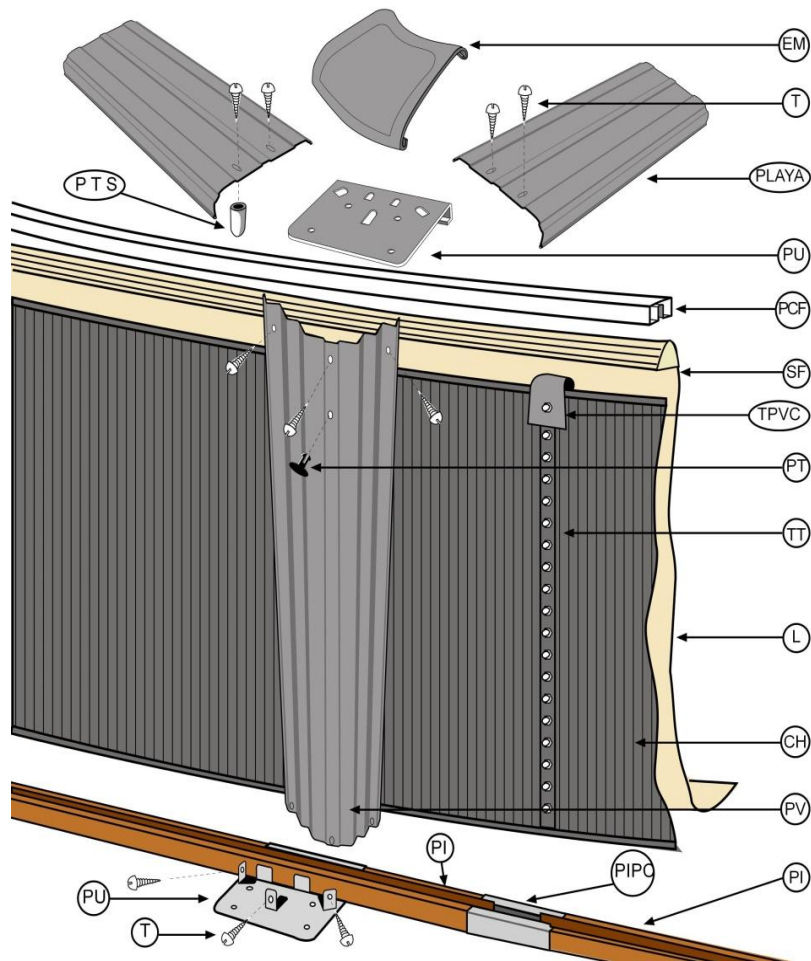


Modelos	
SERIE SKYATHOS / CÓRCEGA	KITPR558P / PO
	KITPR458P / PO
	KITPR358P / PO



Referencia		KITPR558P / PO	KITPR458P / PO	KITPR358P / PO	Unidad €
TPL	TPL150120GP	12	10	8	
T	KIT145ROSP	1	1	1	
T1	KIT10ROS16P	2	1	1	
PLAYA	PLYG15081330			1	
	PLYG15101400		1		
	PLYG15121400	1			
PI	PC3501360WP			8	
	PC5501420WP	12			
	PC4601420WP		10		
PIPC	PIPCGP	12	10	8	
PV	PLVG12081295			1	
	PLVG12101295		1		
	PLVG12121295	1			
PU	PEREDONDA	24	20	16	
PCF	PCF001440BP	12	10	8	
B1	PIPIG	12	10	8	

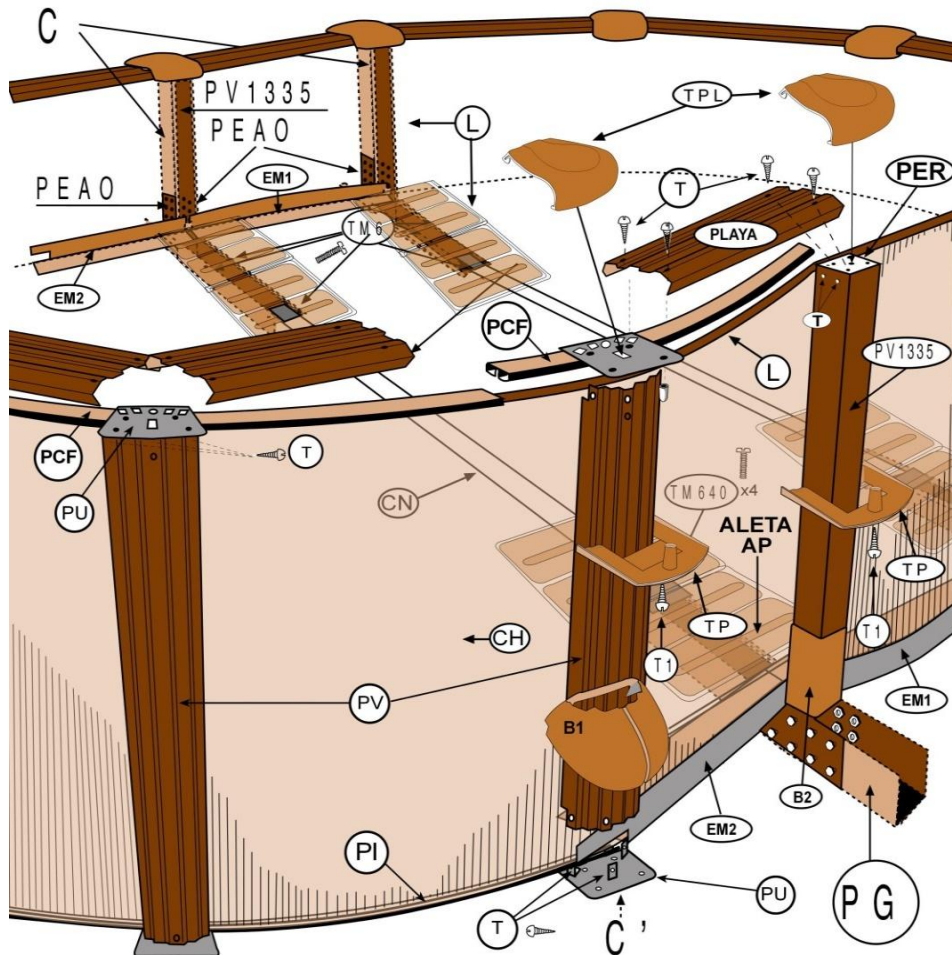
Piscina redonda piedra - altura 1,20 m





Referencia		KIT460P	KIT350P	KIT240P	Unidad €
PU	PEREDONDA	20	16	16	
EM	PIN1501G	10	8	8	
PLAYA	PLYG15101400	1			
	PLYG15080910			1	
	PLYG15081330		1		
PV	PLVG12081195		1	1	
	PLVG12101195	1			
PI	PC4601420WP	10			
	PC240930WP			8	
	PC3501360WP		8		
PCF	PCF001440BP	10	8	8	
T	KIT145ROSP	1	1	1	
TPS	KITTAPON24P	1	1	1	
PIPC	PIPCGP	10	8	8	

Piscinas Ovaladas Imitacion Madera - Omegas - Altura 132 cm

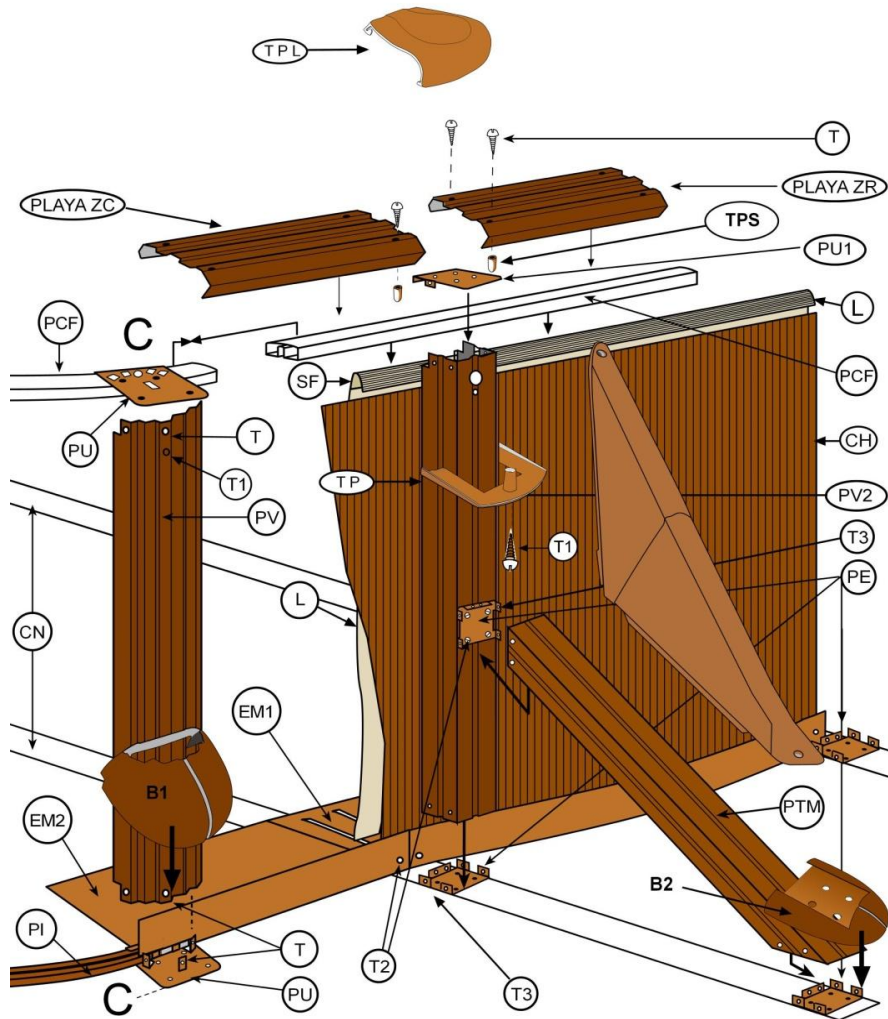


Modelos	
SERIE AMAZONIA	KITPROV7388WO
	KITPROV6188WO



Referencia		KITPROV7388WO	KITPRO6188WO	Unidad €
TPL	TPL150120WP	18	16	
T	KIT145ROSP	2	2	
T1	KIT10ROS16P	2	2	
T2	KIT36PTORALP	2	2	
PLAYA	PLYW15141095	1		
	PLYW15121095		1	
	PLYW15040705	1	1	
PU	PEREDONDA	24	24	
PU1 / PER	PERECTA	6	4	
PCF	PCF001440BP	15	12	
PI	PC350955WP	12	12	
PIPC	PIPCGP	10	10	
PV	PLVW12121295	1	1	
EM1	PBL11252W	2	1	
EM2	PEBASEL803W	1	1	
B2	PIOW	6	4	
B1	PIPIW	12	12	
PEAO	KIT4PEAO2	3	2	
	PEU100	12	8	
	PEU50	6	4	
AP	KITALETA04N	3	2	
	KIT12M8P	24	16	
	KIT8M6P	3	2	CONSULTAR
CN	CINCHA739	1		
	CINCHA619		1	

Piscinas Ovaladas Imitacion Madera - Postes laterales + oblicuos Altura 132 cm



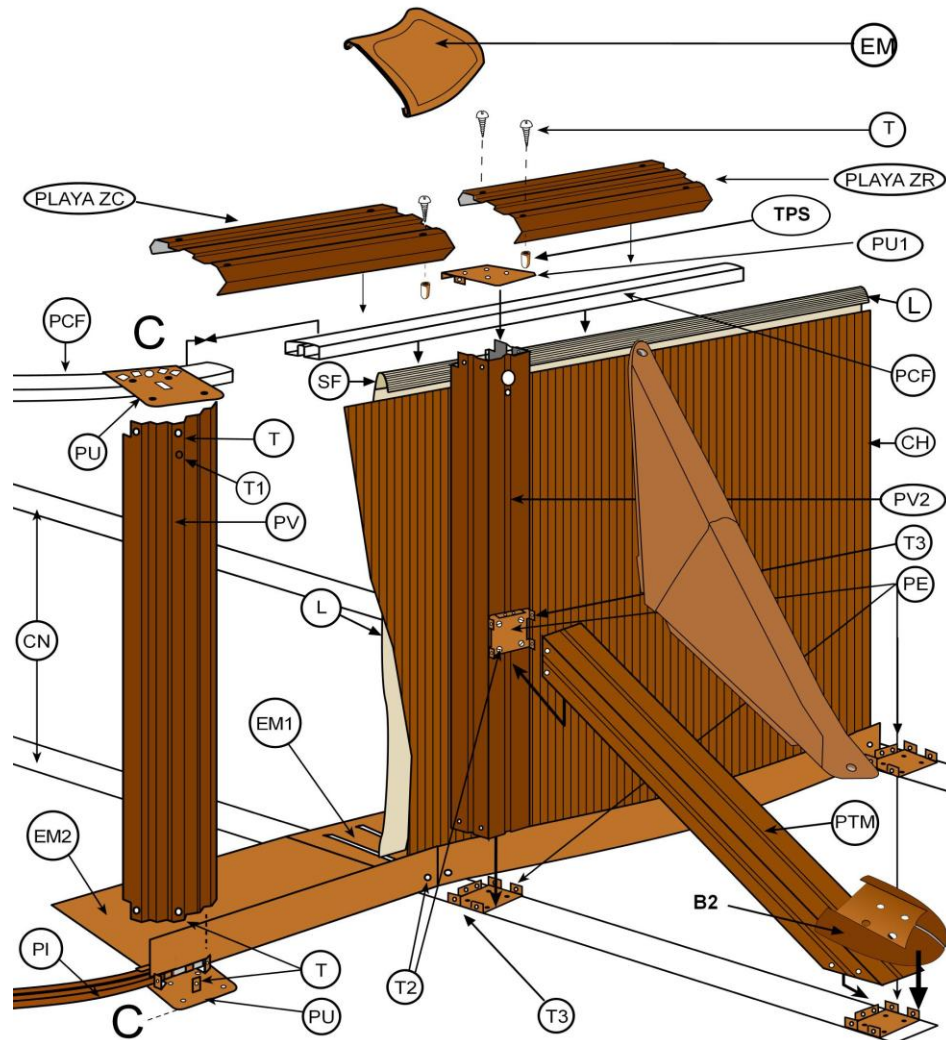
Modelos	
SERIE MAURITIUS	KITPROV738WO
	KITPROV618WO
	KITPROV508WO
SERIE MALDIVAS	KITPROV5083W





Referencia		KITPROV738WO	KITPRO618WO	KITPROV508WO	KITPROV5083W	Unidad €
TPL	TPL150120WP	18	16	16		
EM	PIN1501W				12	
	PIN1501RW				4	
T	KIT145ROSP	2	2	2	2	
T1	KIT10ROS16P	2	2	2		
T2	KIT36PTORALP	2	2	2	2	
T3	KITTA36P	4	2	2	2	
	KIT12TRL106P	4	2	2	2	
PLAYA	PLYW15141095	1				
	PLYW15121095		1			
	PLYW15021095			1	1	
	PLYW15100820			1	1	
	PLYW15040705	1	1	1	1	
PU	PEREDONDA	24	24	24	24	
PU1 / PER	PERECTA	6	4	4	4	
PCF	PCF001440BP	15	12	10	10	
PI	PC300730WP			12	12	
	PC350955WP	12	12			
PIPCP	PIPCGP	10	10	10	10	
PV	PLVW12121295	1	1	1	1	
PV2+PTM	KPOSTE1295W	3	2	2	2	
PE	PEAPOSTE	6	4	4	4	
EM1	PBL11252W	2	1	1	1	
EM2	PEBASEL803W	1	1	1	1	
B2	PIOBLICUOWP	6	4	4	4	#N/D
B1	PIPIW	12	12	12	12	
	LAMCIN14083P	6	4	4	4	
CN	CINCHA730130	1				
	CINCHA30130			1	1	
	CINCHA375130		1			

Piscina ovalada imitación madera - altura 1,20 m



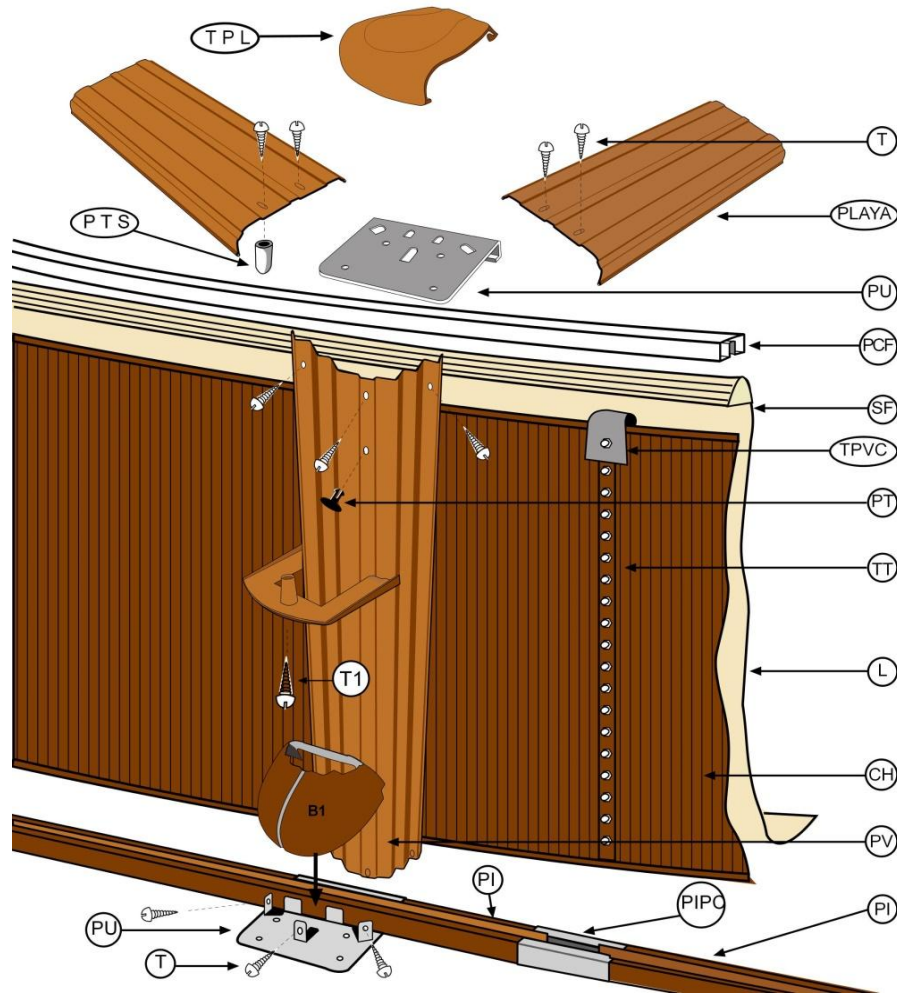
Modelos			
SERIE PACIFIC	KIT730W	KIT610W	KIT500W
SERIE SICILIA	KIT503W		





Referencia		KIT730W	KIT610W	KIT500W/KITPROV503W	Unidad €
EM	PIN1501W	12	10	10	
	PIN1501RW	6	4	4	
T	KIT145ROSP	2	2	2	
T2	KIT36PTORALP	2	2	2	
T3	KIT12TRL106P	4	2	2	
	KITTA36P	2	2	2	
PLAYA	PLYW15040705	1	1		
	PLYW15021095		1		
	PLYW15101095			1	
	PLYW15141095	1			
	PLYW15081365		1		
	PLYW15040540			1	
PU	PEREDONDA	24	20	20	
PU1 / PER	PERECTA	6	4	4	
PCF	PCF001440BP	13	12	10	
PI	PC350955WP	12	12		
	PC300940WP			10	
PIPC	PIPCGP	10	10	10	
PV	PLVW12121195	1			
	PLVW12101195		1	1	
PV2+PTM	KITPOSTE02W	3	2	2	
PE	PEAPOSTE	6	4	4	
EM1	PBL11252W	2	1	1	
EM2	PEBASEL630W			1	
	PEBASEL803W	1	1		
CN	CINCHA730	1			
	CINCHA375		1		
	CINCHA300			1	
	LAMCIN14083P	6	4	4	
TPS	KITTAPON24P	3	3	3	

Piscinas Redondas Imitacion Madera Altura 132 cm



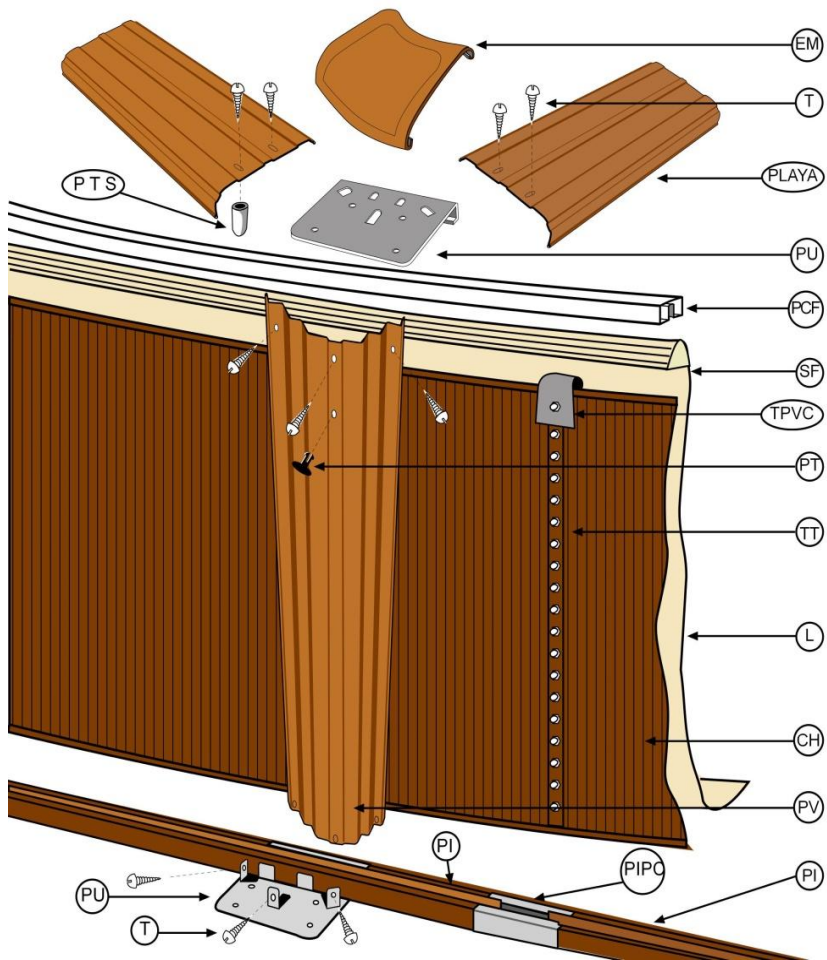
Modelos	
SERIE MAURITIUS	SERIE MALDIVAS
KITPR558WO	
KITPR458WO	KITPR4583W
KITPR358WO	KITPR3583W





Referencia		KITPR558WO	KITPR458WO	KITPR358WO	KITPR4583W	KITPR3583W	Unidad €
TPL	TPL150120WP	12	10	8			
EM	PIN1501W				10	8	
T	KIT145ROSP	1	1	1	1	1	
T1	KIT10ROS16P	2	1	1			
PLAYA	PLYW15081330			1		1	
	PLYW15101400		1		1		
	PLYW15121400	1					
PI	PC5501420WP	12					
	PC4601420WP		10		10		
	PC3501360WP			8		8	
PIPC	PIPCGP	12	10	8	10	8	
PV	PLVW12081295			1		1	
	PLVW12101295		1		1		
	PLVW12121295	1					
PU	PEREDONDA	24	20	16	20	16	
PCF	PCF001440BP	12	10	8	10	8	
B1	PIPIW	12	10	8			

Piscinas Redondas Imitacion Madera Altura 120 cm



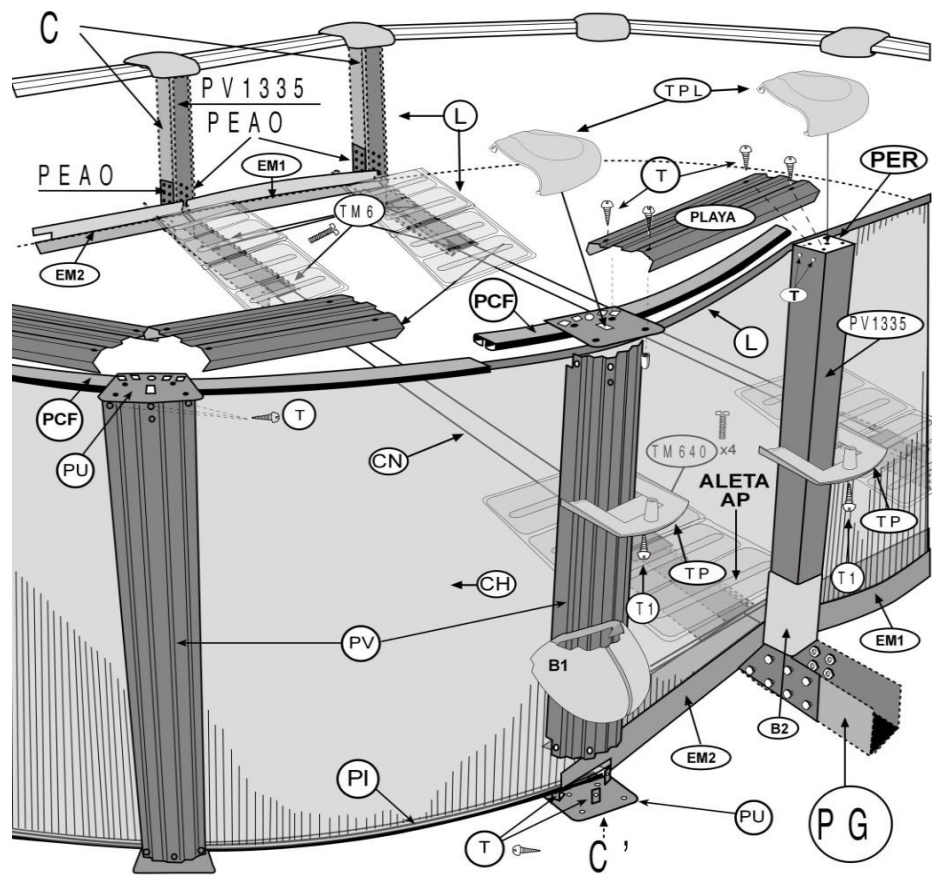
Modelos			
SERIE PACIFIC	KIT460W	KIT350W	KIT240W
SERIE SICILIA	KITPR453W	KITPR353W	





Referencia		KIT460W / KITPR453W	KIT350W / KITPR353W	KIT240W	Unidad €
PU	PEREDONDA	20	16	16	
EM	PIN1501W	10	8	8	
PLAYA	PLYW15101400	1			
	PLYW15081330		1		
	PLYW15080910			1	
PV	PLVW12081195		1	1	
	PLVW12101195	1			
PI	PC4601420WP	10			
	PC3501360WP		8		
	PC240930WP			8	
T	KIT145ROSP	1	1	1	
TPS	KITTAPON24P	1	1	1	
PCF	PCF001440BP	10	8	8	
PIPC	PIPCGP	10	8	8	

Piscinas Ovaladas Ratan - Sistema Omegas - Altura 132 cm



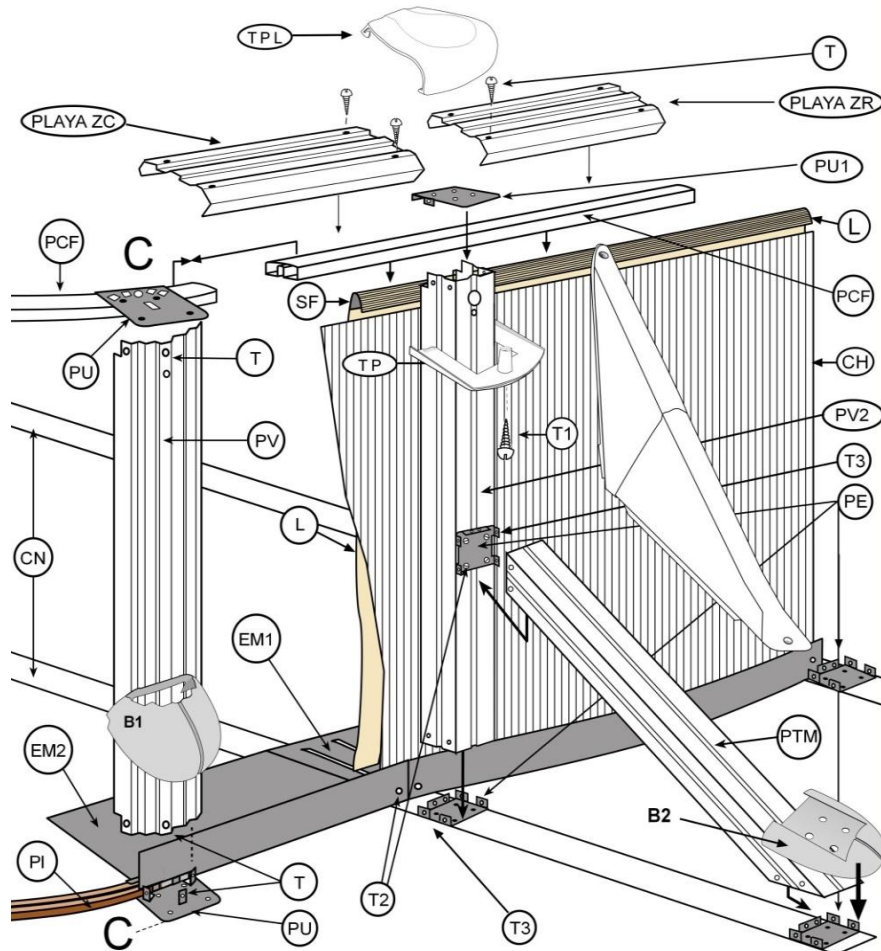
Modelos	
SERIE CRETA	KITPROV7388NRT
	KITPROV6188NRT





Referencia		KITPROV7388NRT	KITPRO6188NRT	Unidad €
TPL	TPL150120GP	18	16	
T	KIT145ROSP	2	2	
T1	KIT10ROS16P	2	2	
PLAYA	PLYG15141095	1		
	PLYG15121095		1	
	PLYG15040705	1	1	
PU	PEREDONDA	24	24	
PU1 / PER	PERECTA	6	4	
PCF	PCF001440BP	13	12	
PI	PC350955WP	12	12	
PIPC	PIPCGP	10	10	
PV	PLVG12121295	1	1	
EM2	PEBASEL803	1	1	
EM1	PBL11252	2	1	
PEAO	KIT4PEAO2	12	8	
	PEU100	12	8	
	PEU50	6	4	
AP	KITALETA04N	12	8	
	KIT12M8P	24	16	
	KIT8M6P	3	2	#N/D
B1	PIPIG	12	12	
B2	PIOG	6	4	
CN	CINCHA739	1		
	CINCHA619		1	

Piscinas Ovaladas Ratan Postes laterales + oblicuos Altura 132 cm



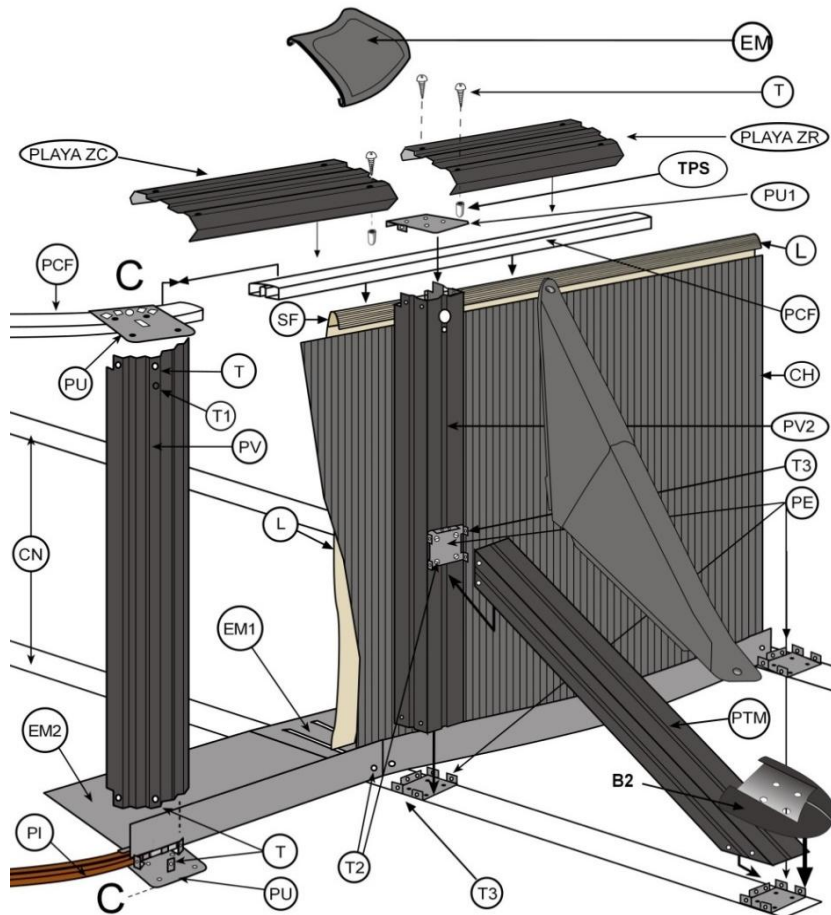
Modelos	
SERIE RATTAN	KITPROV738NRT
	KITPROV618NRT
	KITPROV508NRT





Referencia		KITPROV738NRT	KITPROV618NRT	KITPROV508NRT	Unidad €
TPL	TPL150120GP	18	16	16	
T	KIT145ROSP	2	2	2	
T1	KIT10ROS16P	2	2	2	
T2	KIT36PTORALP	2	2	2	
T3	KITTA36P	4	2	2	
	KIT12TRL106P	4	2	2	
PLAYA	PLYG15141095	1			
	PLYG15021095			1	
	PLYG15121095		1		
	PLYG15100820			1	
	PLYG15040705	1	1	1	
PU	PEREDONDA	24	24	24	
PU1 / PER	PERECTA	6	4	4	
PCF	PCF001440BP	15	12	10	
PI	PC300730WP			12	
	PC350955WP	12	12		
PIPC	PIPCGP	10	10	10	
PV	PLVG12121295	1	1	1	
PV2+PTM	KPOSTE1295G	3	2	2	
PE	PEAPOSTE	6	4	4	
EM1	PBL11252	2	1	1	
EM2	PEBASEL803	1	1	1	
B2	PIOBLICUOG	6	4	4	
B1	PIPIG	12	12	12	
CN	CINCHA730130	1			
	CINCHA30130			1	
	CINCHA375130		1		

Piscinas Ovaladas Ratan - Postes laterales + Oblicuos Altura 120 cm

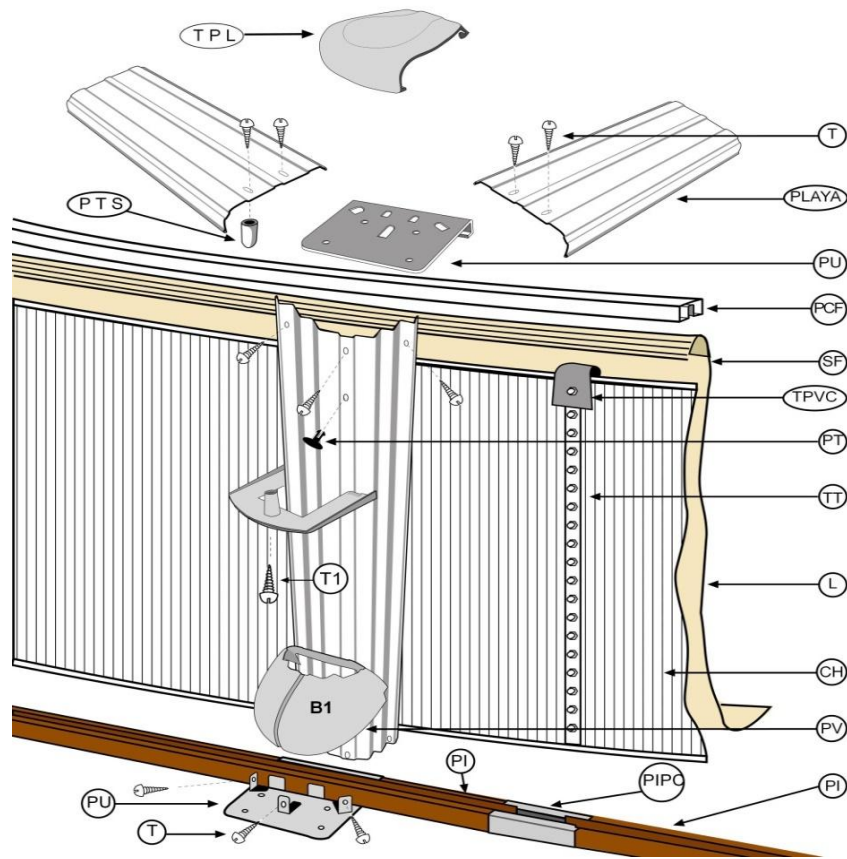


Modelos	
SERIE BARBADOS / JAVA	KIT730NRT
	KIT610NRT
	KIT500NRT



Referencia		KIT730NRT	KIT610NRT	KIT500NRT	Unidad €
EM	PIN1501G	12	10	10	
	PIN1501RG	6	4	4	
T	KIT145ROSP	2	2	2	
T2	KIT36PTORALP	2	1	2	
T3	KITTA36P	2	1	1	
	KIT12TRL106P	4	2	2	
PLAYA	PLYG15040705	1	1		
	PLYG15040540			1	
	PLYG15021095		1		
	PLYG15101095			1	
	PLYG15141095	1			
	PLYG15081365		1		
PU	PEREDONDA	24	20	20	
PU1 / PER	PERECTA	6	4	4	
PCF	PCF001440BP	13	12	10	
PI	PC300940WP			10	
	PC350955WP	12	12		
PIPC	PIPCGP	10	10	8	
PV	PLVG12101195		1	1	
	PLVG12121195	1			
PV2+PTM	KITPOSTE02G	3	2	2	
PE	PEAPOSTE	6	4	4	
EM1	PBL11252	2	1	1	
EM2	PEBASEL630			1	
	PEBASEL803	1	1		
CN	CINCHA730	1			
	CINCHA300			1	
	CINCHA375		1		
B2	PIOBLICUOG	6	4	4	
TPS	KITTAPON24P	3	3	3	

Piscinas Redondas Ratan Altura 132 cm

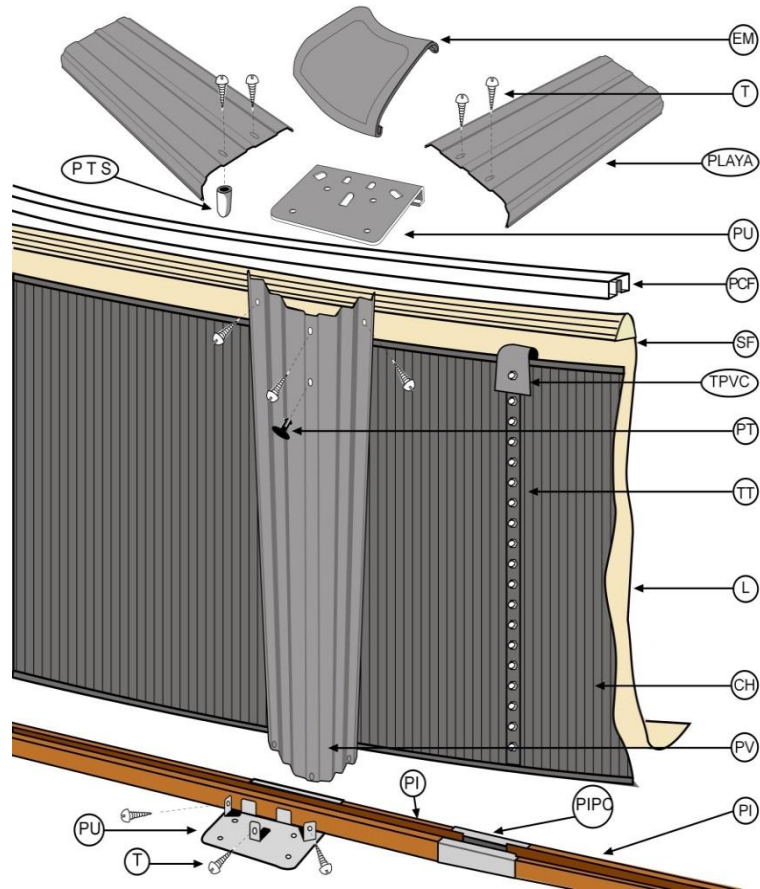


Modelos	
SERIE RATTAN	KITPR558NRT
	KITPR458NRT
	KITPR358NRT



Referencia		KITPR558NRT	KITPR458NRT	KITPR358NRT	Unidad €
TPL	TPL150120GP	12	10	8	
T	KIT145ROSP	1	1	1	
T1	KIT10ROS16P	2	1	1	
PLAYA	PLYG15081330			1	
	PLYG15101400		1		
	PLYG15121400	1			
PI	PC5501420WP	12			
	PC4601420WP		10		
	PC3501360WP			8	
PIPC	PIPCGP	12	10	8	
	PLVG12081295			1	
PV	PLVG12101295		1		
	PLVG12121295	1			
PU	PEREDONDA	24	20	16	
PCF	PCF001440BP	12	10	8	
B1	PIPIG	12	10	8	

Piscina redonda RATAN - altura 1,20 m

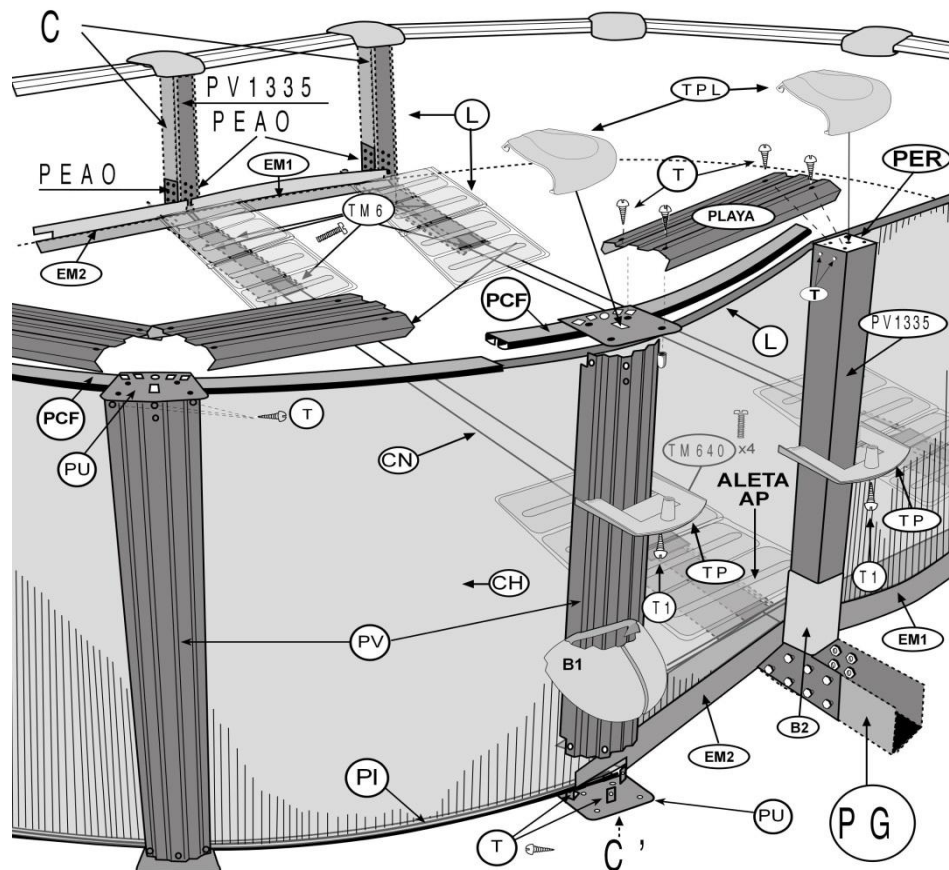


Modelos		
SERIE BARBADOS / JAVA	KIT460NRT	KIT350NRT
		



Referencia		KIT460NRT	KIT350NRT	Unidad €
PU	PEREDONDA	20	16	
EM	PIN1501G	10	8	
PLAYA	PLYG15101400	1		
	PLYG15081330		1	
PV	PLVG12081195		1	
	PLVG12101195	1		
PI	PC4601420WP	10		
	PC3501360WP		8	
PCF	PCF001440BP	10	8	
T	KIT145ROSP	1	1	
TPS	KITTAPON24P	1	1	
PIPC	PIPCGP	10	8	

PISCINAS OVALADAS GRAFITO - SISTEMA OMEGA - ALTURA 132 cm

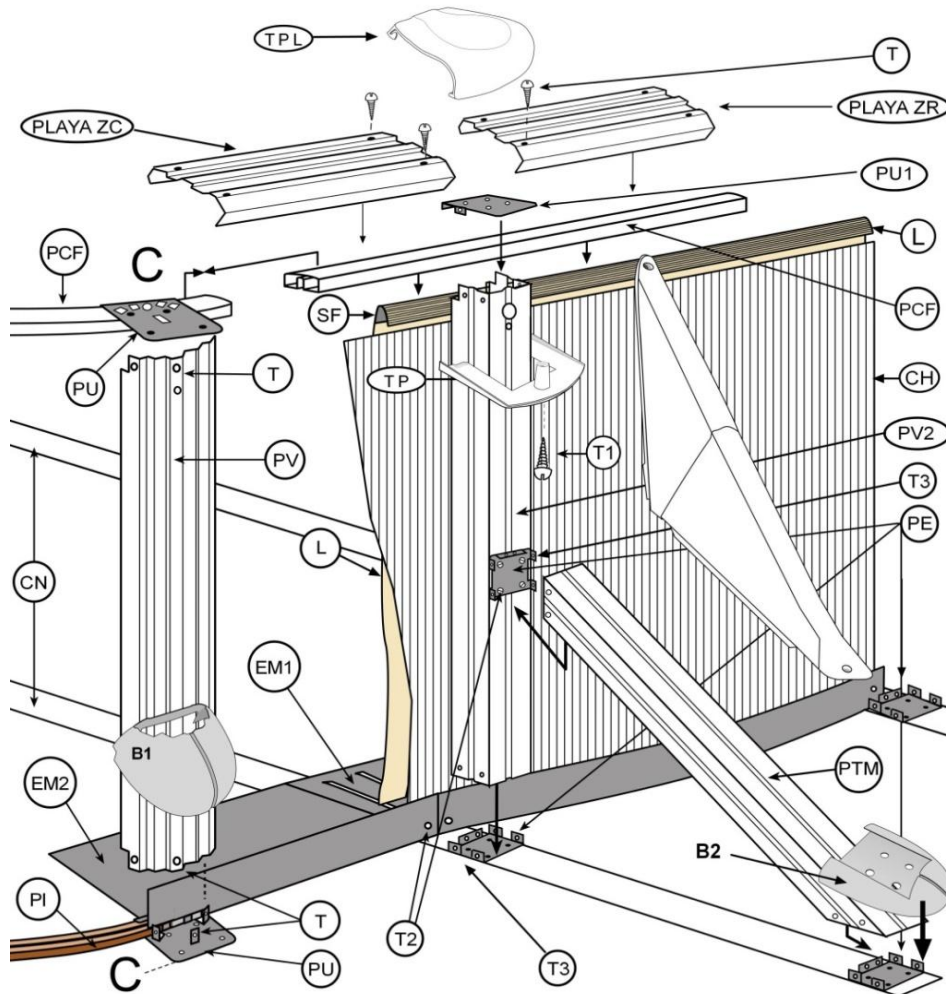


Modelos	
SERIE CAPRI	KITPROV7388GF
	KITPROV6188GF



REFERENCE		KITPROV7388GF	KITPRO6188GF	UNIDAD €
TPL	TPL150120GF	18	16	
T	KIT145ROSP	2	2	
T1	KIT10ROS16P	2	2	
PLAYA	PLYGF15141095	1		
	PLYGF15121095		1	
	PLYGF15040705	1	1	
PU	PEREDONDA	24	24	
PU1 / PER	PERECTA	6	4	
PCF	PCF001440BP	13	12	
PI	PC350955WP	12	12	
PIPC	PIPCGP	10	10	
PV	PLVGF12121295	1	1	
EM2	PEBASEL803	1	1	
EM1	PBL11252	2	1	
PEAO	KIT4PEAO2	3	2	
	PEU100	12	8	
	PEU50	6	4	
AP	KITALETA04N	3	2	
	KIT12M8P	24	16	
	KIT8M6P	3	2	CONSULTAR
B1	PIPIGF	12	12	
B2	PIOGF	6	4	
CN	CINCHA739	1		
	CINCHA619		1	

PISCINAS OVALADAS GRAFITO - ALTURA: 132 cm



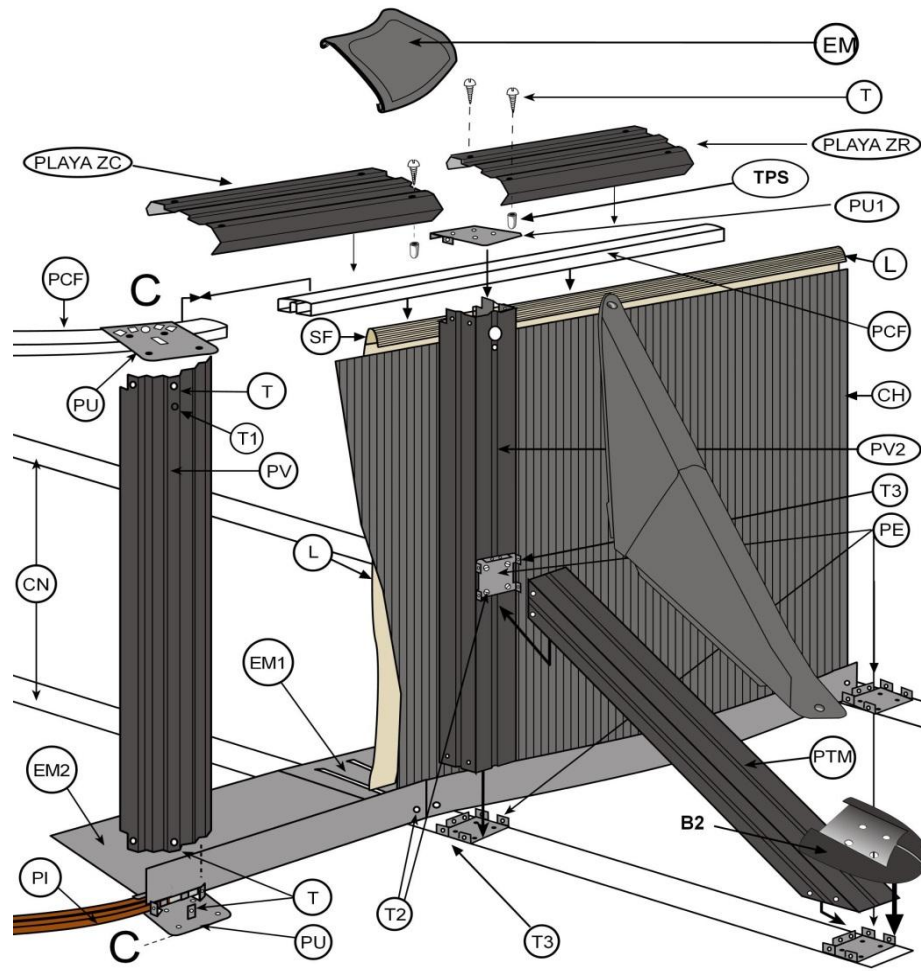
Modelos	
SERIE GRANADA	KITPROV738GF
	KITPROV618GF
	KITPROV508GF





REFERENCIA		KITPROV738GF	KITPROV618GF	KITPROV508GF	UNIDAD €
TPL	TPL150120GF	18	16	16	
T	KIT145ROSP	2	2	2	
T1	KIT10ROS16P	2	2	2	
T2	KIT36PTORALP	2	2	2	
T3	KITTA36P	4	2	2	
	KIT12TRL106P	4	2	2	
PLAYA	PLYGF15141095	1			
	PLYGF15021095			1	
	PLYGF15121095		1		
	PLYGF15100820			1	
	PLYGF15040705	1	1	1	
PU	PEREDONDA	24	24	24	
PU1 / PER	PERECTA	6	4	4	
PCF	PCF001440BP	15	12	10	
PI	PC300730WP			12	
	PC350955WP	12	12		
PIPC	PIPCGP	10	10	10	
PV	PLVGF12121295	1	1	1	
PV2+PTM	KPOSTE1295GF	3	2	2	
PE	PEAPOSTE	6	4	4	
EM1	PBL11252	2	1	1	
EM2	PEBASEL803	1	1	1	
B2	PIOBLICUOGF	6	4	4	
B1	PIPIGF	12	12	12	
CN	CINCHA730130GF	1			
	CINCHA30130GF			1	
	CINCHA375130GF		1		

PISCINAS OVALADAS GRAFITO - ALTURA: 120 cm



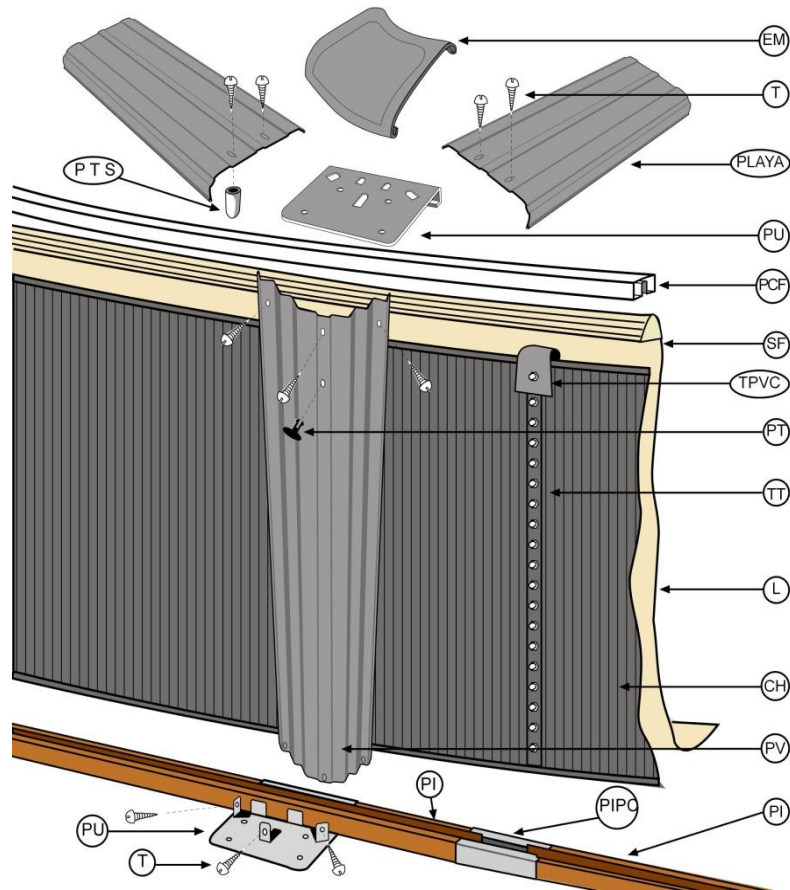
Modelos	
SERIE KEA	KIT730GF
	KIT610GF
	KIT500GF

A photograph showing the assembled oval pool in a dark grey color, filled with blue water. Two people are swimming in the pool. The pool is supported by four legs and is situated on a grassy area.



REFERENCIA		KIT730GF	KIT610GF	KIT500GF	UNIDAD €
EM	PIN1501GF	12	10	10	
	PIN1501RGF	6	4	4	
T	KIT145ROSP	2	2	2	
T2	KIT36PTORALP	2	1	2	
T3	KITTA36P	2	1	1	
	KIT12TRL106P	4	2	2	
PLAYA	PLYGF15040705	1	1		
	PLYGF15040540			1	
	PLYGF15021095		1		
	PLYGF15101095			1	
	PLYGF15141095	1			
	PLYGF15081365		1		
PU	PEREDONDA	24	20	20	
PU1 / PER	PERECTA	6	4	4	
PCF	PCF001440BP	13	12	10	
PI	PC300940WP			10	
	PC350955WP	12	12		
PIPC	PIPCGP	10	10	8	
PV	PLVGF12101195		1	1	
	PLVGF12121195	1			
PV2+PTM	KITPOSTE02GF	3	2	2	
PE	PEAPOSTE	6	4	4	
EM1	PBL11252	2	1	1	
EM2	PEBASEL630			1	
	PEBASEL803	1	1		
CN	CINCHA730GF	1			
	CINCHA300GF			1	
	CINCHA375GF		1		
B2	PIOBLICUOGF	6	4	4	
TPS	KITTAPON24P	3	3	3	

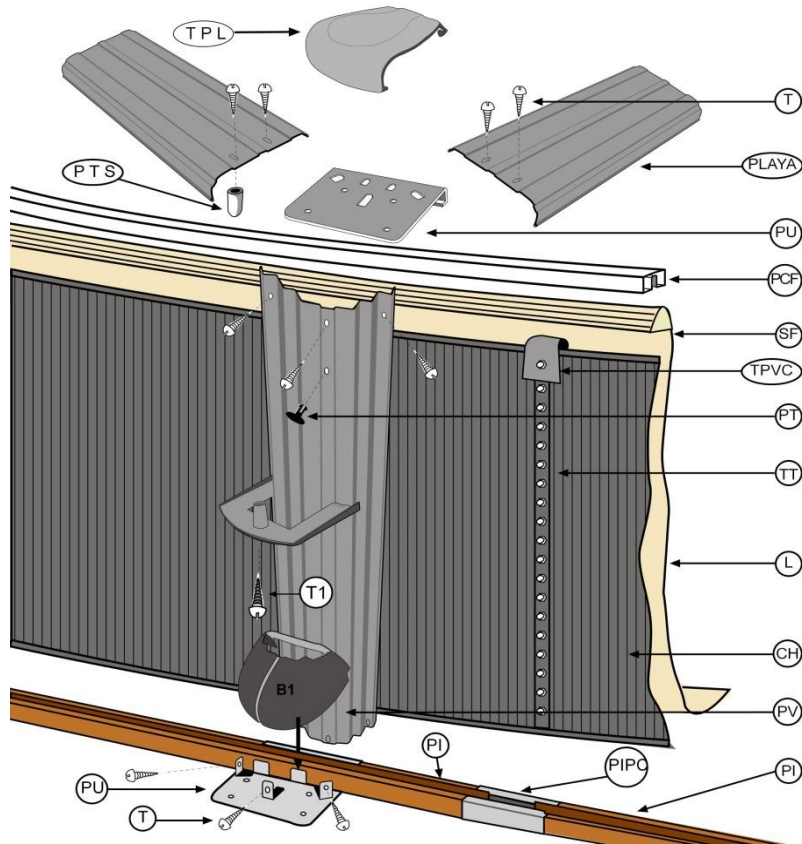
PISCINA REDONDA GRAFITO - ALTURA: 120 cm





REFERENCIA		KIT460GF	KIT350GF	UNIDAD €
PU	PEREDONDA	20	16	
EM	PIN1501GF	10	8	
PLAYA	PLYGF15101400	1		
	PLYGF15081330		1	
PV	PLVGF12081195		1	
	PLVGF12101195	1		
PI	PC4601420WP	10		
	PC3501360WP		8	
PCF	PCF001440BP	10	8	
T	KIT145ROSP	1	1	
TPS	KITTAPON24P	1	1	
PIPC	PIPCGP	10	8	

PISCINAS REDONDAS GRAFITO - ALTURA: 132 cm



Modelos	
SERIE GRANADA	KITPR558GF
	KITPR458GF
	KITPR358GF



REFERENCIA		KITPR558GF	KITPR458GF	KITPR358GF	UNIDAD €
TPL	TPL150120GF	12	10	8	
T	KIT145ROSP	1	1	1	
T1	KIT10ROS16P	2	1	1	
PLAYA	PLYGF15081330			1	
	PLYGF15101400		1		
	PLYGF15121400	1			
PI	PC5501420WP	12			
	PC4601420WP		10		
	PC3501360WP			8	
PIPC	PIPCGP	12	10	8	
PV	PLVGF12081295			1	
	PLVGF12101295		1		
	PLVGF12121295	1			
PU	PEREDONDA	24	20	16	
PCF	PCF001440BP	12	10	8	
B1	PIPIGF	12	10	8	

PISCINAS ENTERRADAS



Modelos	
MADAGASCAR / MOOREA	KPEOV8059
	KPEOV7059
	KPEOV6059
	KPEOV5059
	KPE4259
SUMATRA	KPEOV8027
	KPEOV7027
	KPEOV6027
	KPEOV5027
	KPE4227
	KPE3527



KPEOV8059	REFERENCIA		
PROF. SUP	PIG4001270P	10	
	PIG001400P	6	
PROF. INF.	PGT4001270P	10	
	PGT001400P	8	

KPEOV7059	REFERENCIA		
PROF. SUP	PIG3201265P	8	
	PIG001400P	6	
PROF. INF.	PGT3201265P	8	
	PGT001400P	6	

KPEOV6059 / KPEOV6027	REFERENCIA		
PROF. SUP	PIG3201265P	8	
	PIG001400P	4	
PROF. INF.	PGT3201265P	8	
	PGT001400P	4	

KPEOV5059	REFERENCIA		
PERF. SUP	PIG3001180P	8	
	PIG001400P	4	
PERF. INF.	PGT3001165P	8	
	PGT001400P	4	

REFERENCIA	DESCRIPCIÓN		
00330BP00	Boquilla de impulsión		
00332BP00	Boquilla de aspiración		
PIGP	Macarrones (66 Uds.)		
PIUP	PIEZA DE UNION PGT		

KPE4227			
PROF. SUP	PIG4201465P	12	
PROF. INF.	PGT4201465P	12	

KPE3527			
PROF. SUP	PIG3501380P	8	
PROF. INF.	PGT3501365P	8	

KPE4259			
PROF. SUP	PIG4201465P	8	
PROF. INF.	PGT4201465P	8	



00330BP00



PIUP



27084



00332BP00

PISCINAS COMPOSITE



Modelos	
RECTANGULAR	KPCOR60(N) (L)
	KPCOR28
	KPCOR46 (N)
	KPCOR2814
OVALADAS	KPCOV80
	KPCOV66 (L)
	KPCOV52 (L)
REDONDAS	KPC041

PISCINAS COMPOSITE RECTANGULARES																
REFERENCIA	DESCRIPCION	CANTIDAD					[]	REFERENCIA	DESCRIPCION	CANTIDAD					[]	
		KPCOR								KPCOR						
		60	60L	46	28	2814				60	60L	46	28	2814		
PNCOMP331400		11	10	9				ANG-90		4	4	4	4	4		
PNCOMRF140090					7	5		ANG60180		8	8	6	4	2		
PNCOMP331400SK		1	1	1				786266		8	8	6				
PNCOMRF14009SK					1	1	CONSULTAR	PSABOT700					4	2		
PNCOMRFLD1400			1					SABOTCOVER		8	8	6				
PVALM812101090		4	4	4				SABOTCOVER90					4	2		
PVAL089001090					4	4	CONSULTAR	MPROV		CATALOGO GENERAL						
PVALM161210180		8	8	6				SILEX		CATALOGO GENERAL						
PVAL16900180					4	2	CONSULTAR	LEDCOVER120			1					
PLYCOMP9045X	(2-er Set) 	3	3	3	3	1		ETCOMP		1	1	1	1	1		
PLYCOMP9045SKX		1	1	1	1			ETCOMP90								
(PLYCOMP9045SKX + PLYCOMP9045)								AR1174CO		1	1	1			CONSULTAR	
PLYCOMP45SKX						1		AR1173CO					1	1		
PLYCOMP90X		2	2	1				KITENVCOR60		1	1					
SPCOR60G		CATALOGO GENERAL							KITENVCOR46				1			CONSULTAR
SPCOR46G		CATALOGO GENERAL							KITENVCOR28					1		
SPCOR28G		CATALOGO GENERAL							KITENVCOR2814						1	
SPCOR2814G		CATALOGO GENERAL							PLWPB		CATALOGO GENERAL					
		CATALOGO GENERAL							SK101G		1	1	1	1	1	

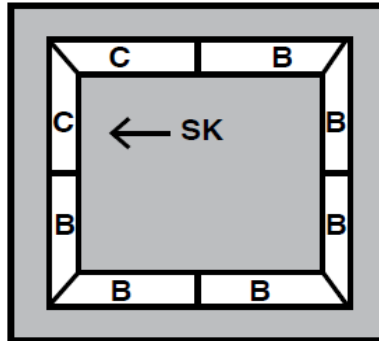
PISCINAS COMPOSITE RECTANGULARES CON IPE											
REFERENCIA	DESCRIPCION	CANTIDAD			[]	REFERENCIA	DESCRIPCION	CANTIDAD			[]
		KPCOR						KPCOR			
		60N	60LN	46N				60N	60LN	46N	
PNCOMP331400		11	10	9		ANG-90		4	4	4	
						ANG60180		8	8	6	
PNCOMP331400SK		1	1	1		IPE1190		8	8	6	CONSULTAR
						IPE700		8	8	6	
						BLC0930E02		6	6	4	
PNCOMRFLD1400			1			PLATINE		3	3	2	
PVALM812101090		4	4	4		EQUERRE		16	16	12	
PVALM161210180		8	8	6		COMPCOVER		8	8	6	
PLYCOMP9045X	(lot de 2)	3	3	3		ETCOMP		1	1	1	
PLYCOMP9045SKX		1	1	1		AR1174CO		1	1	1	CONSULTAR
(PLYCOMP9045SK + PLYCOMP9045)						KITENVCOR60N		1	1		
PLYCOMP90X		2	2	1		KITENVCOR46N				1	
SPCOR60GP		1	1		CATALOGO GENERAL	MPROV610		1	1	1	CATALOGO GENERAL
SPCOR46GP				1		PLWPB		CATALOGO GENERAL			
						SILEX		4	4	4	CATALOGO GENERAL
						SK101G		1	1	1	

PISCINAS COMPOSITE OVALADAS Y REDONDAS

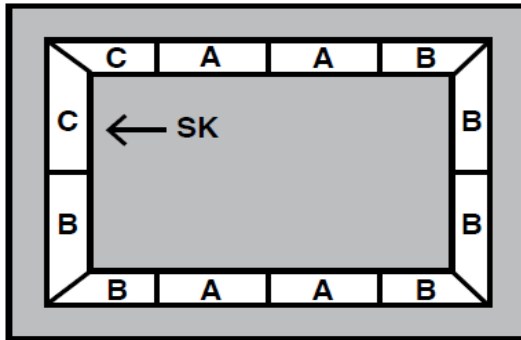
REFERENCIA	QDAD / LOTE	DESCRIPCIÓN	CANTIDAD UNITARIA							
			KPCO41	KPCOV52	KPCOV52L	KPCOV66	KPCOV66L	KPCOV80		
PNCOMRF331400	1		7	9	8	11	10	13		
PNCORF331400SK	1		1	1	1	1	1	1		
PNCOMRFLD1400	1				1		1			
PVALM081210135	12		8	8	8	8	8	8	CONSULTAR	
PLYCOMP112X	2	*PLYCOMP112SK = (PLYCOMP112SK + PLYCOMP112) 	3	2	2	2	2	2		
PLYCOMP112SKX	*2		1	1	1	1	1	1		
PLYCOMP11290X	2			1	1	1	1	1		
PLYCOMP90112X	2			1	1	1	1	1		
PLYCOMP90X	2					1	1	2		
PVALM161210180	16			2	2	4	4	6		
SPCO41G	1		1						CATALOGO GENERAL	
SPCO52G				1	1					
SPCO66G						1	1			
SPCO80G								1		

REFERENCIA	DESCRIPCIÓN	CANTIDAD UNITARIA						
		KPCO41	KPCOV52	KPCOV52L	KPCOV66	KPCOV66L	KPCOV80	
ANG87135		8	8	8	8	8	8	
ANG60180			2	2	4	4	6	
KITALETA04N	AP		1	1	2	2	3	
COMPCOVER			2	2	4	4	6	
LEDCOVER120				1		1		
ETCOMP		1	1	1	1	1	1	
KIT2V1185	PV1185		1	1	2	2	3	
PEU50			2	2	4	4	12	
PEU100			2	2	4	4	6	
KIT4PEAO2	PEAO		2	2	4	4	6	
KIT2G1440	PG		1	1	2	2	3	
KIT2E0950	E (950MM)		1	1	2	2	3	
KIT1A1440	E (1440MM)		1	1	2	2	3	
SK101G		1	1	1	1	1	1	
KITENVCO41		1						CONSULTAR
KITENVCOV52			1	1				
KITENVCOV66					1	1		
KITENVCOV80							1	

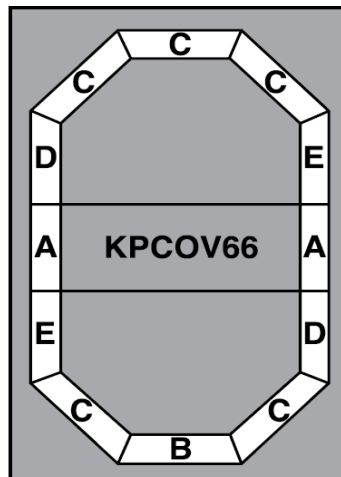
REFERENCIAS PLAYAS (⚠ LOTE DE 2 PLAYAS)



- A = PLYCOMP90**
- B = PLYCOMP9045**
- C = PLYCOMP9045SK**

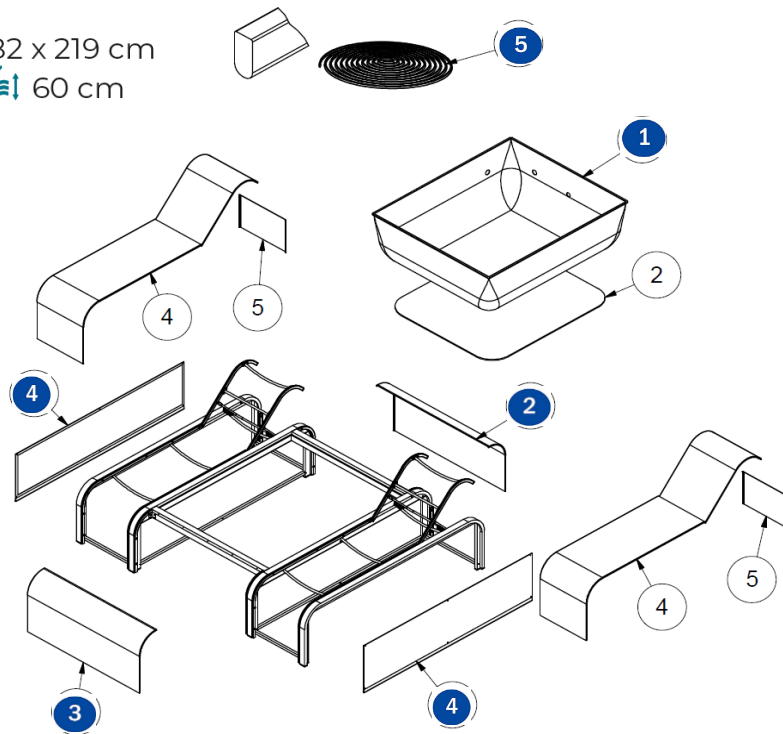


- A = PLYCOMP90**
- B = PLYCOMP112SK**
- C = PLYCOMP112**
- D = PLYCOM90112**
- E = PLYCOMP11290**



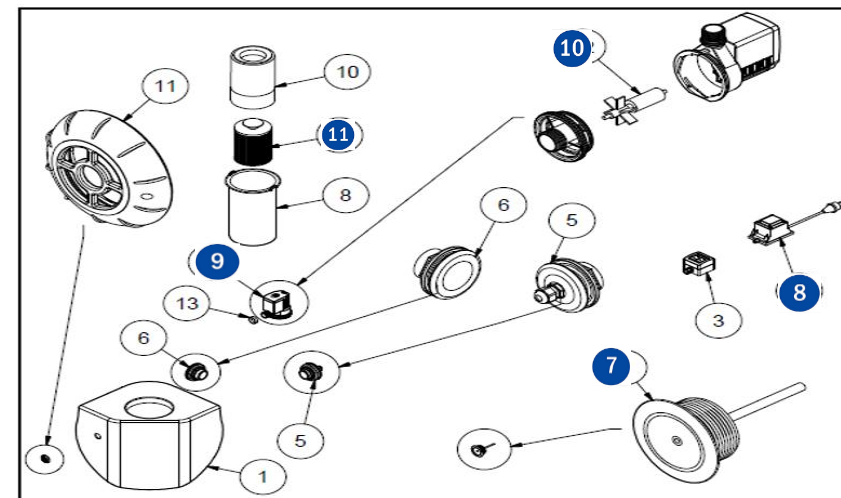
MARIPOSA

282 x 219 cm
 60 cm



30 x Ø6x18 DIN9021		4 x M8x20 DIN933	
4 x Ø8 DIN125A		30 x M6x40 DIN933	
8 x Ø4.8x19 DIN7504N		2 x M5x16 DIN933	

Nº	REFERENCIA	DESCRIPCIÓN	
1	VAMPTR	LINER	
2	VAMPTAMPR	TELA TRASERA PISCINA	
3	VAMPTELETR	TELA FRONTAL PISCINA	
4	VAMPK2TL	LOTE DE 2 TELAS PARA MARIPOSA	
5	VAMPDT1	CUERDA FIJACIÓN LINER	
6	VAMPRICVI	KIT TORNILLERIA	
7	ACFLPLA	PROYECTOR BLANCO CON TUERCA	
8	POTRAPSS12	TRANSFORMADOR PARA LA BOMBA	
9	POPSS12ST	BOMBA SIN TRANSFORMADOR	
10	POROPSS12	HELICE	
11	PLDECART04	CARTUCHO MARIPOSA	



ESTRUCTURA DE MADERA Y ACCESORIOS

REFERENCIA	DESCRIPCION
788038	PERFIL SOPORTE LINER SUNBAY 1 M
621034	PERFIL SOPORTE LINER 2 M
PSABOT1200	SABOT 1200*200*145
786266	SABOT 995*200*145
624492	PERNOS SABOT
621191	1 UD. TORNILLERIA 6 X 30 (PARA EMBELLECEDORES)
CACHEDOUBLE90	EMBELLECEDORES PLAYAS DOBLES 90 (4 UDS.)
CACHEDOUBLE135	EMBELLECEDORES PLAYAS DOBLES 135 (8 UDS.)
CACHEDOUBLE120	EMBELLECEDORES PLAYAS DOBLES 120 (6 UDS.)
CACHESIMPLE90	EMBELLECEDORES PLAYA SIMPLE 90 (4 UDS.)
CACHESIMPLE120	EMBELLECEDORES PLAYA SIMPLE 120 (6 UDS.)
CACHESIMPLE135	EMBELLECEDORES PLAYA SIMPLE 135 (8 UDS.)
CACHEDOUBLE180	EMBELLECEDORES PLAYAS DOBLES 180 (2 UDS.)
SACBOULONS	TORNILLERIA IPES
EQUERRE	ESCUADRA IPE
PLATINE	PLETINE (BARRA IPE)
621716	FIELTRO 1,45M X 27M (200G/M2)
770761	FIELTRO 1,45M X 24M (200G/M2)
621710	FIELTRO 1,45M X 20M (200G/M2)
621262	FIELTRO 1,30M X 19M (200G/M2)
621258	FIELTRO 1,16M X 11M (200G/M2)
770762	FIELTRO 1,16M X 18M (200G/M2)
621833	FIELTRO 1,16M X 16M (200G/M2)
779608	FIELTRO 3,10M X 3,10M (100G/M2)
622364	FIELTRO 1,16M X 13M (200G/M2)
440101011	JUEGOS DE TORNILLOS A316 (ESCALERA INOX MADERA)
622144	TORNILLERIA + 2 BISAGRAS INOX.
624146	CIERRE SKIMMER
772070	KIT FIJACIÓN ESCALERA DE MADERA
783802	TORNILLERIA PARA PISCINA D412
783886	TORNILLERIA PARA PISCINA D511
778885	TORNILLERIA PARA PISCINA RL GRENADE
783803	TORNILLERIA PARA PISCINA RL551X351
785941	TORNILLERIA PARA PISCINA RL571X571
786745	TORNILLERIA PARA PISCINA 672*472/146
786748	TORNILLERIA PARA PISCINA 872*472/146
788557	TORNILLERIA PARA PISCINA 800*400/146
783804	TORNILLERIA PARA PISCINA RL637X412
783808	KIT TORNILLERIA PISCINA SAFRAN 2
778886	KIT TORNILLERIA PISCINA GRENADE 2
785938	KIT TORNILLERIA PISCINA CARRA
783810	KIT TORNILLERIA PISCINA MARBELLA 2
CINCHA1850	1 CINCHA L=2160mm E=0,45mm A=110mm
KIT06ES120	LOTE DE 6 ESQUINERAS
KIT04ES90	LOTE DE 4 ESQUINERAS
KIT08ES135	LOTE DE 8 ESQUINERAS
MANG45D38	MANGUERA 4,5M Ø38
MADRIER <=2 M	TRAVESAÑO <=2 M
MADRIER <=3 M	TRAVESAÑO <=3 M
MADRIER <=4 M	TRAVESAÑO <=4 M
MADRIER > 4 M	TRAVESAÑO > 4 M
RENFORT	REFUERZOS DE MADERA
MARGELLE 28X145	PLAYAS
CORBELET/SOUS MARGELLE	JABALCON



REFERENCIA	DESCRIPCION	CANTIDAD
	JABALCON, REFUERZOS	4X40
	EMBELLECEDORES MADERA "L" Y PARA SABOT	6X90
	PELDANO ESCALERA	4X60
	PERFILES, ESQUINERA, UNION PLAYA MADERA	5X70
	PLAYA	4X40
	EMBELLECEDORES INOX	4X60
	RENFORT POUR ENTREROISE IPE & OMEGA	6X30
		4X70



KIT ESCALERA DE MADERA		
REFERENCIA	DESCRIPCION	CANTIDAD
620004488	PELDANO	4
620002271A00	SOPORTE IZDO.	1
620002270A00	SOPORTE DCHO.	1
621153	TORNILLERIA (5x70)	1



ESQUINERAS

- KIT06ES120
- KIT04ES90
- KIT08ES135



440101011



624492 (dlnamometria: 35 Nm)

SOLERA DE HORMIGON ARMADA CON FIBRA O VARILLAS SOLDADAS 350KG/M3

EQUERRE

PLATINE

